

Dodavatel:

**SYSTEMOTRONIC, s. r. o.**

Hybešova 38  
60200 Brno  
Česká Republika  
IČ: 41601564 DIČ: CZ41601564  
Firma je zapsána v OR u KS Brno,  
oddíl C, vložka 2115

tel.: 538 707 111  
logistika: 538 707 104  
fax: 538 707 110  
e-mail: sale@systemotronic.cz

Datum : 21.10.2019

Číslo poptávky odběratele:

Odběratel:

**Fyzikální ústav AVČR, v.v.i.**

Na Slovance 1999/2

182 21 Praha 8

Česká republika

tel. :

fax :

e-mail: rus@fzu.cz

mobil :

Poptává: Fyzikální ústav AVČR, v.v.i.

Konečný odběratel:

**Fyzikální ústav AVČR, v.v.i.**

Za Radnicí 835

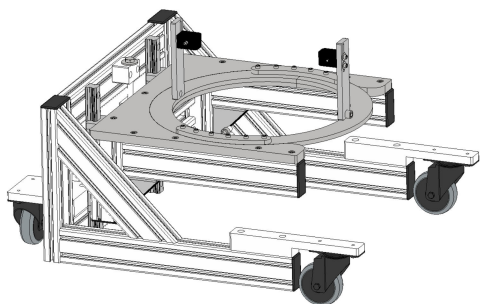
25241 Dolní Brežany

Kontakt: Rus Bedřich, Ing.

Telefon:

Poř. TYP/ Název	obj.č.-kód	Množství MJ	DPH	Cena/1 MJ	Cena celkem
<b>1.Vozík transportní nohy</b>		<b>1,000</b>		64 850,00	64 850,00
			21%		

- rám z ITEM profilů
- točna s třecím uložením
- točna výškově stavitelná - zdvih 65mm uchycená na rámu přes lineární vedení, polohování ruční pomocí šroubu
- pojezd - 4 kolečka volně natáčecí
- doprava



Váha netto 0,000 kg  
Váha brutto 0,000 kg

**Celkem bez DPH: 64 850,00 Kč**  
**DPH: 13 618,50 Kč**  
**Celkem s DPH: 78 468,50 Kč**

V další korespondenci uvádějte vždy číslo cenové nabídky

Termín dodání: 4 týdny po odsouhlasení konceptu na základě 3D modelu  
Termín dodání 3D modelu: cca 1 týden od obdržení objednávky

Těšíme se na další spolupráci.

S pozdravem  
Filip Korsá