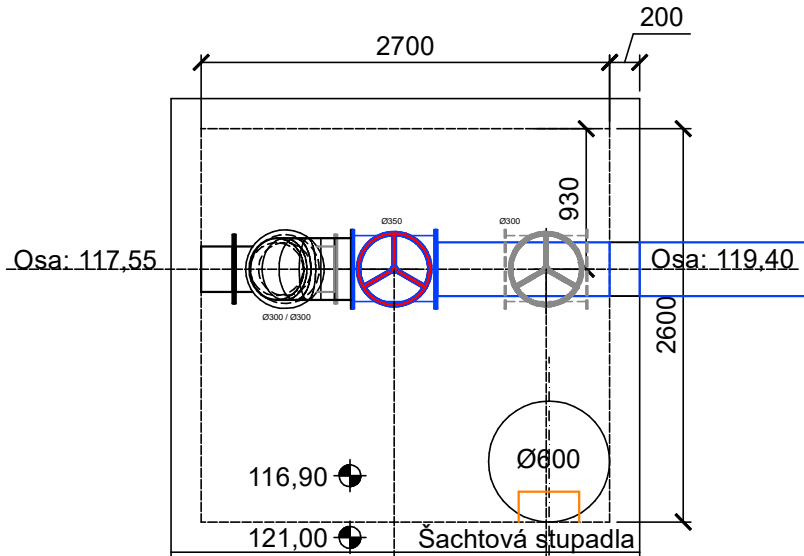


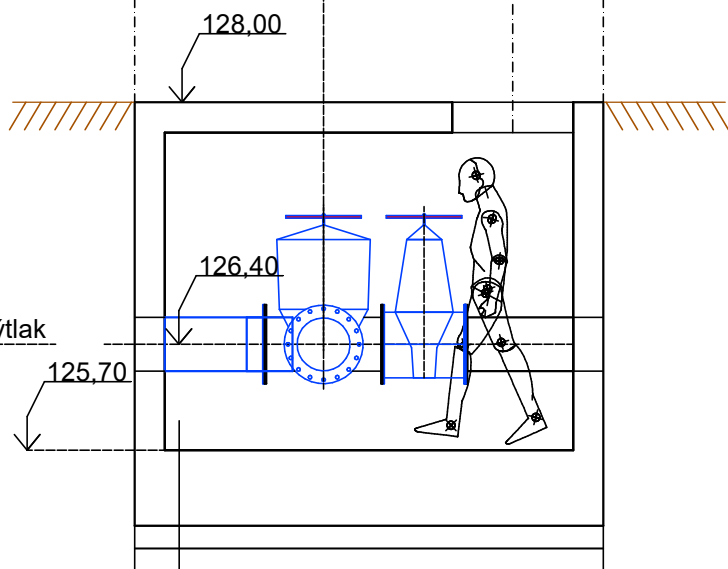
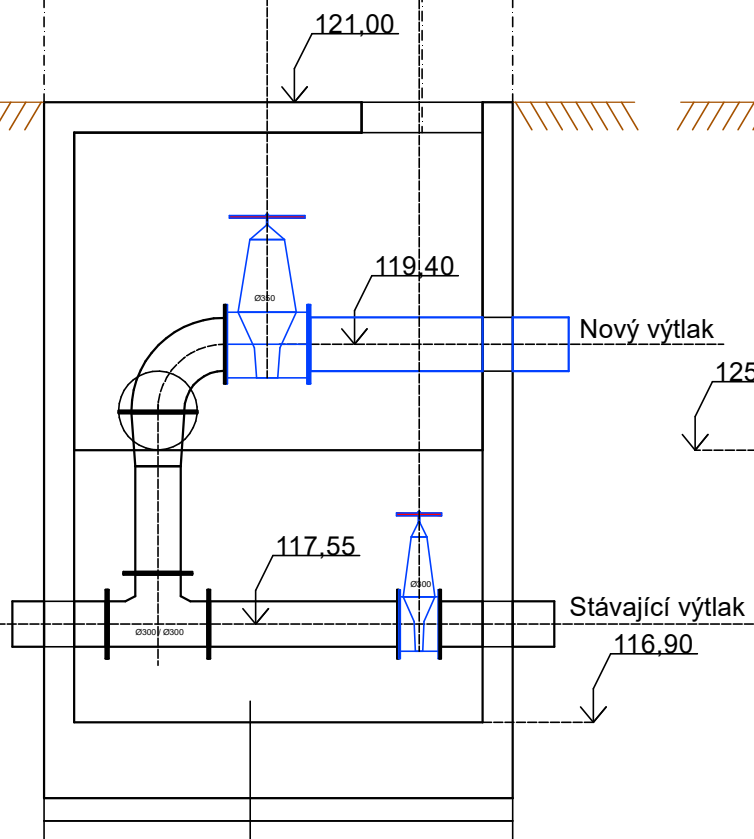
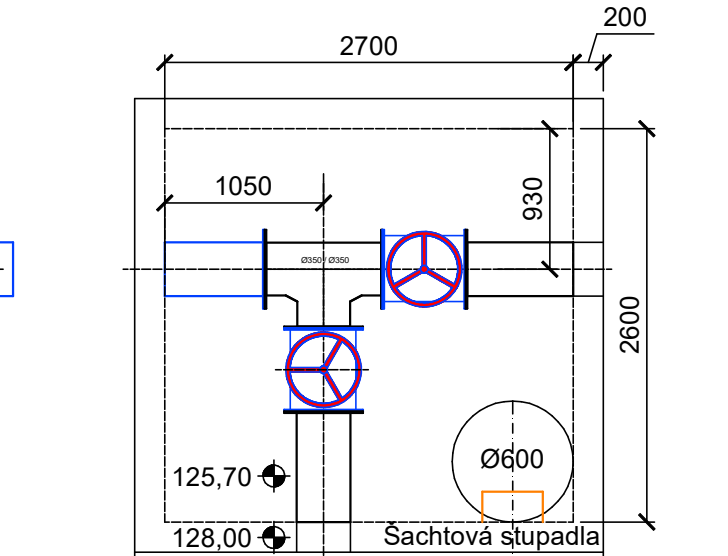
# Výtlaček mezi Hlavní ČS a ČOV

Měřítko: 1:50

## Armaturní šachta u ČS



## Armaturní šachta u ČOV



— ŽELEZOBETON C30/37, XA2 TL.500  
 — PODKLADNÍ BETON C8/10 TL.150  
 — ŠTĚRKOVÝ PODSYP-TL.150  
 — TERÉN

— ŽELEZOBETON C30/37, XA2 TL.500  
 — PODKLADNÍ BETON C8/10 TL.150  
 — ŠTĚRKOVÝ PODSYP-TL.150  
 — TERÉN

<b>Ing. Antonio Parisi</b> Zřídelní 367, 725 28 Ostrava/Lhotka antonio1.parisi@mail.polimi.it Autorizovaný inženýr pro VH Stavby, č. ČKAIT: 1103148	VYPRACOVAL: Ing. Antonio Parisi OBJEDNATEL: ČRA	KONTROLOVAL: Ing. Antonio Parisi ČÍSLO ZAKÁZKY: 279010/2018-ČRA STUPEŇ: TD
	AKCE: Dokument 03 - Kalkulace nákladů týkající se výtlačku mezi Hlavní ČS a ČOV v Hincešti (Moldavsko)	
<b>Armaturní šachta u ČS - Armaturní šachta u ČOV</b>	FORMÁT: A4 DATUM: 06/2019	MĚŘÍTKO: 1:50 ČÍSLO PŘÍLOHY: C