

Dodatek č. 1 ke SMLOUVĚ O DÍLO
č. S 921/2019/125

I.

Lesy České republiky, s.p.

IČO: 421 96 451

DIČ: CZ42196451

sídlem: Přemyslova 1106/19, Nový Hradec Králové, 500 08 Hradec Králové

zapsán v obchodním rejstříku u Krajského soudu Hradec Králové, oddíl A XII, vložka 540

statutární orgán: Ing. Josef Vojáček, generální ředitel

zastoupené na základě pověření dle směrnice č. 19/2015 Podpisový řád: [REDAKCE],

ředitelem Krajského ředitelství Brandýs nad Labem,

ve věcech technických jedná: [REDAKCE], technický pracovník pro stavební činnost Krajského ředitelství Brandýs nad Labem, č. tel. [REDAKCE], e-mail: [REDAKCE]

a [REDAKCE] tech. pracovník pro stavební činnost KŘ BnL pro LS Nymburk,

č. tel. [REDAKCE], e-mail: [REDAKCE] (technický dozor)

bankovní spojení: [REDAKCE]

(dále jen „objednatel“)

a

Window Holding a.s.

IČO: 28436024,

DIČ: CZ28436024,

zapsán v obchodním rejstříku u Městského soudu v Praze, oddíl B, vložka 14506

sídlo: Hlavní 456, 250 89 Lázně Toušeň

zastoupený: zmocněncem na základě plné moci [REDAKCE], manažerem veřejných zakázek

ve věcech technických jedná autorizovaný stavbyvedoucí: [REDAKCE],

č. telefonu: [REDAKCE], e-mail: [REDAKCE],

a [REDAKCE] obchodní zástupce

č. telefonu: [REDAKCE], e-mail: [REDAKCE]

bankovní spojení: [REDAKCE]

(dále jen „zhotovitel“)

uzavírají a tímto uzavřeli podle § 2586 a násl. zákona č. 89/2012 Sb., občanský zákoník, v rozhodném znění tento Dodatek č. 1 ke smlouvě o dílo:

II.

P ř e d m ě t s m l o u v y

1. Výše uvedené smluvní strany uzavírají Dodatek č. 1 ke Smlouvě o dílo č. **S921/2019/125** podle něhož se stanovují vícepráce a upravuje termín odevzdání prací na díle „**Výměna oken a dveří Hradištko č.p. 53**“ a v souladu s příslušnými právními předpisy a technickými normami, zadávacím řízením veřejné zakázky, v rámci něhož byla uzavřena tato smlouva a dodatek této smlouvy.

III.
Upravená doba plnění

- 3 . Dílo, které je předmětem SoD č. S921/2019/125, bude provedeno, včetně řádného poskytnutí plnění nejpozději do **18.11.2018**.

IV.
Upravená cena za dílo

- 1 . Na základě SoD č. S 921/2019/125 za řádné provedení díla náležela zhotoviteli cena v celkové výši 225 353,00 Kč bez DPH. Při realizaci stavebního díla vzniknou vícepráce vzniklé úpravou rozpočtu s celkovou bilancí ve výši plus 36 336,00 Kč bez DPH. Na základě dodatku č. 1 k SoD č. S921/2019/125 za řádné provedení díla náleží zhotoviteli cena za celkové dílo ve výši 261 689,- Kč bez DPH. DPH bude účtováno ve výši dle příslušného právního předpisu.

Celková cena za dílo bez DPH: 261 689,- Kč bez DPH


Ostatní ujednání dle SoD č. 921/2019/125 se nemění a zůstávají v platnost i pro tento dodatek.

Dodatek je vyhotoven ve 4 stejnopisech, z toho 2 obdrží dodavatel a 2 objednatel.
Dodatek nabývá platnosti dnem podpisu oběma stranami.


V Lázních Toušeni, dne: *7.10.2019*

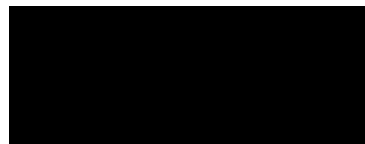
V Brandýse nad Labem, dne: 4.10.2019



.....
Za zhotovitele
Window Holding, a.s.

Manažer veřejných zakázek
(zmocněnec na základě plné moci)



.....
Za objednatele
Lesy České republiky, s.p.

ředitel KŘ Brandýs nad Labem



ZMĚNOVÝ LIST STAVBY

Změna č: 1

Datum změny: 3.10.2019

Název veř. zakázky: Výměna oken a dveří Hradištko č.p. 53

Zhotovitel:

Window Holding a.s.

Objednatel:

Lesy České republiky s.p., KŘ Brandýs nad Labem

Název akce (majetku):

Hájovna Hradištko

Charakter akce:

I

Číslo objektů:

174299

Stavební díly:

Popis změny:

Doplnění 4 dalších oken v 1 podlaží (s tím i připočítání vnitřních a vnějších parapetů).

U 2 oken je nutná úprava stavebních otvorů – osekání ostění, zvětšení otvorů pro výrobitelný rozměr oken danou firmou, podezdění ve spodní části okna (parapetní část), aby bylo možné okna otevírat dovnitř.

U 3 oken v přízemí je nutné doplnit rozšiřovací profil kvůli interiérovému uspořádání příček.

Vzhledem k delším dodacím lhůtám (kvůli různým rozměrům každého okna), bude prodloužena lhůta pro odevzdání dokončeného díla. Termín odevzdání: 18.11.2019

Posouzení změny – autorský dozor projektanta:

Datum:

Podpis:

Dopady:	do projektové dokumentace (Ano/Ne, DSPS):	NE		
	do časového plánu (Ano/Ne):	NE	Termín dokončení do: 31.10.2019	
	do ceny:	Snížení ceny o: (Kč bez DPH)	I: N:	Bilance: + 36 336,- Kč bez DPH
		Zvýšení ceny o: (Kč bez DPH)	I: 36 336,- Kč N:	
	Konečná celková cena akce po změně		261 689,-	Kč bez DPH
Konečná celková cena veř. zakázky po změně		261 689,-	Kč bez DPH	

Zá stupce zhotovitele - jméno:

[REDACTED]

Datum: 3.10.2019

Podpis:

[REDACTED]

Zástupce objednatele - jméno:

[REDACTED]

Datum: 3.10.2019

Podpis:

[REDACTED]

Přílohy: (např. položkový výkaz výměr)

Položkový výkaz výměr 2x

Zpracoval : OZ - Hubáčková Radka

Datum : 17.9.2019

Označení : PRAKTIK + trojsklo Ug=0,6 W/m2K

DODAVATEL:

Window Holding a.s.

Hlavní 456

250 89 Lázně Toušeň

IČO: 28436024

DIČ: CZ28436024

Telefon: [REDACTED]

Fax: [REDACTED]

E-mail: [REDACTED]

OBCHODNÍ ZÁSTUPCE:

Zbyněk Budka

Valké Valy 236/18

288 02 Nymburk

Mob.: [REDACTED]

Tel.: [REDACTED]

E-mail: [REDACTED]

POPTÁVAJÍCÍ:

Lesy České Republiky, s.p.

Přemyslova 1106/19, Hradec Králové, 50168

akce: Hájovna Hradištko, Kersko 53

289 12 Hradištko

Mob.: [REDACTED]

Tel.: [REDACTED]

E-mail: [REDACTED]

IČO: 42196451

DIČ:

ADRESA STAVBY:

Tel.:

Mob.:

E-mail:



Window Holding a.s.

Vážený zákazníku,

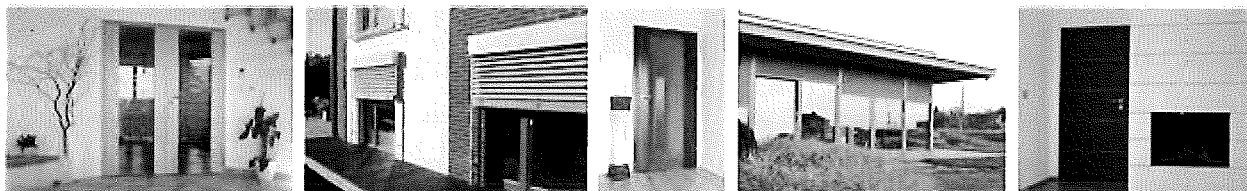
velmi si vážíme Vašeho zájmu o okna VEKRA. VEKRA OKNA je největší výrobce oken v ČR. Jako silný a stabilní výrobce oken ručíme svým zákazníkům za prvotřídní kvalitu oken, profesionální úroveň služeb a bezproblémový servis po celou dobu životnosti oken.

Pokud budete chtít získat více informací o našich výrobcích a zejména se přesvědčit o jejich kvalitě, jste srdečně zváni do naší vzorkovny nebo výrobních závodů. Odborný konzultant Vám představí celý sortiment naší nabídky a vybere vhodný výrobek, který určitě uspokojí Vaši potřebu a odpoví na Vaše dotazy, zapracuje požadované změny a vysvětlí technické parametry nabídky a případné realizace. Seznámí Vás s detaily, které mají vliv na cenu zakázky.

VEKRA - JISTOTA SPRÁVNÉ VOLBY

POŘÍDETE SI TAKÉ INTERIÉROVÉ DVEŘE A MODERNÍ STÍNÍCÍ TECHNIKU

Naším cílem je přispívat k Vašemu lepšímu každodennímu životu, proto jsme pro Vás připravili širokou nabídku modelů interiérových dveří a stínící techniky, která významně ovlivňuje komfort bydlení



INTERIÉROVÉ DVEŘE

- výběr z široké škály modelů
- možnost atypického řešení dle individuálních potřeb - prosklené stěny, posuvné dveře
- výroba z kvalitních a prověřených materiálů
- spolehlivá funkce a dlouhá životnost

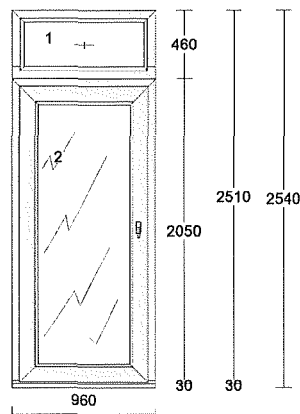
STÍNÍCÍ TECHNIKA

- moderní design pro komplexní zastínění
- venkovní a vnitřní stínění doladí vaše okna i bydlení do detailu
- přispívá k optimálnímu prostředí v interiéru
- máme řešení pro rodinný dům i byt

Všechny elementy (okna, dveře) jsou zobrazeny jen schematicky, uvedené rozměry jsou výrobní (vnější) rozměry oken. Prvky jsou zobrazeny z pohledu z interiéru, pro orientaci otevírání.

Pozice: 01

Množství: 1 ks



Profil: PRIMA
Šířka: 960 mm
Výška: 2510 mm
Barva venku: **Nussbaum 21^**
Barva uvnitř: **bílá**
Rám: rám vchodový standard
Křídlo: bez křídla, křídlo vchodové
Spojka: Spoj 6mm s výzt., nos uvnitř
Rozšíření: podklad pod práh 30x73mm bílý
Výplň: 4 Planibel Top N+ /14/ 4 Float /14/ 4 Planibel Top N+, Arg., Ug 0.60, Rw=33 dB, Perizol 40 mm bílá/Nussbaum
Výplň tl.: 2 * 40.0 mm
Kování: **Pole + název otvírky:**
1 pevně v rámu
2 VD levé dovnitř otv.
Kotvení: na vruty - H+D+L+P
Odvodnění: dopředu
Hmotnost kg: 77

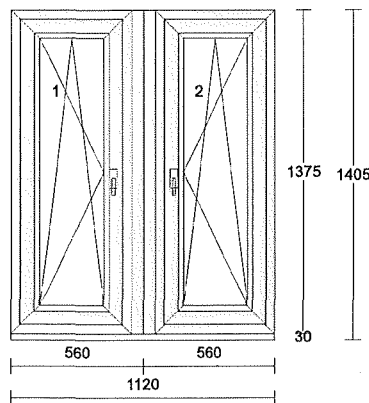
Jednotková cena: Cena celkem:
41390,02 Kč 41390,02 Kč

Klika / klika TYP 03, bronz 69-75

Cylindrická vložka FAB200DNR1+
SR/45+50 5.kl (3. tř. bezpečnosti)

Pozice: 02

Množství: 1 ks



Profil: PRAKTIK
Šířka: 1120 mm
Výška: 1375 mm
Barva venku: **Nussbaum 21^**
Barva uvnitř: **bílá**
Rám: rám standard
Křídlo: 2 * křídlo standard
Spojka: Spoj + 1 rozš.profil
Rozšíření: podkl.prof.30 mm bez výstupku pro parapet
Výplň: 2 * 4 Planibel Top N+ /14/ 4 Float /14/ 4 Planibel Top N+, Arg., Ug 0.60, Rw=33 dB
Výplň tl.: 2 * 40.0 mm
Kování: **Pole + název otvírky:**
1 otevíravé sklopné levé
2 otevíravé sklopné pravé
Kotvení: na vruty - H+D+L+P
Odvodnění: dopředu
Hmotnost kg: 60

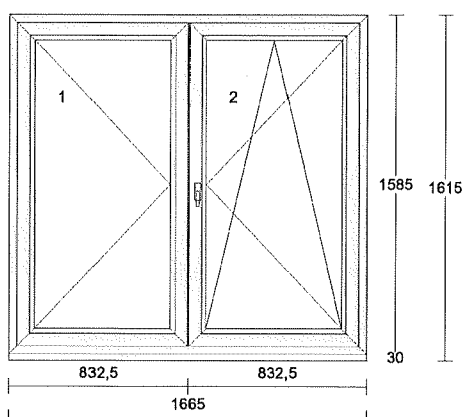
Jednotková cena: Cena celkem:
15781,27 Kč 15781,27 Kč

Klíčka TYP 01, RAL9016 logo Vekra

Přípl.za sesazení přídav.profilů
Příplatek se kalkuluje 1x za každé sesazení dvou přídavných profilů k sobě

Pozice: 03

Množství: 1 ks



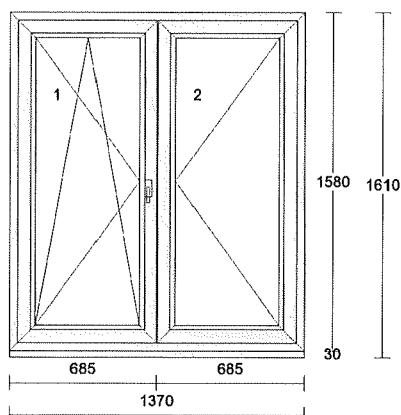
Profil: PRAKTIK
 Šířka: 1665 mm
 Výška: 1585 mm
 Barva venku: **Nussbaum 21^**
 Barva uvnitř: **bílá**
 Rám: rám standard
 Křídlo: 2 * křídlo standard
 Rozšíření: podkl.prof.30 mm bez výstupku pro parapet
 Výplň: 2 * 4 Planibel Top N+ /14/ 4 Float /14/ 4
 Planibel Top N+, Arg., Ug 0.60, Rw=33 dB
 Výplň tl.: 2 * 40.0 mm
 Kování: **Pole + název otvírky:**
 1 otevíravé levé štlup
 2 otevíravé sklopné pravé hlavní
 Kotvení: na vruty - H+D+L+P
 Odvodnění: dopředu
 Hmotnost kg: 97

Cena za kus: Cena celkem:
19300,00 Kč 19300,00 Kč

Klička TYP 01, RAL9016 logo Vekra

Pozice: 04

Množství: 1 ks



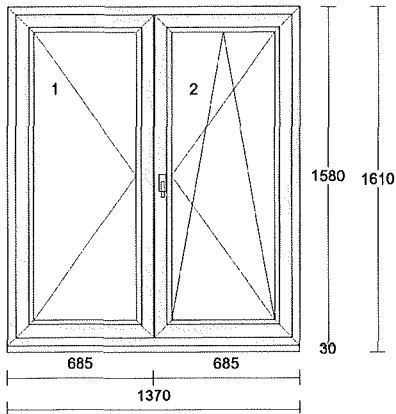
Profil: PRAKTIK
 Šířka: 1370 mm
 Výška: 1580 mm
 Barva venku: **Nussbaum 21^**
 Barva uvnitř: **bílá**
 Rám: rám standard
 Křídlo: 2 * křídlo standard
 Rozšíření: podkl.prof.30 mm bez výstupku pro parapet
 Výplň: 2 * 4 Planibel Top N+ /14/ 4 Float /14/ 4
 Planibel Top N+, Arg., Ug 0.60, Rw=33 dB
 Výplň tl.: 2 * 40.0 mm
 Kování: **Pole + název otvírky:**
 1 otevíravé sklopné levé hlavní
 2 otevíravé pravé štlup
 Kotvení: na vruty - H+D+L+P
 Odvodnění: dopředu
 Hmotnost kg: 80

Cena za kus: Cena celkem:
16918,00 Kč 16918,00 Kč

Klička TYP 01, RAL9016 logo Vekra

Pozice: 05

Množství: 1 ks



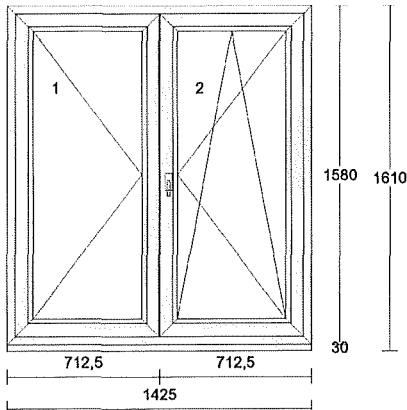
Profil: PRAKTIK
 Šířka: 1370 mm
 Výška: 1580 mm
 Barva venku: **Nussbaum 21^**
 Barva uvnitř: **bílá**
 Rám: rám standard
 Křídlo: 2 * křídlo standard
 Rozšíření: podkl.prof.30 mm bez výstupku pro parapet
 Výplň: 2 * 4 Planibel Top N+ /14/ 4 Float /14/ 4
 Planibel Top N+, Arg., Ug 0.60, Rw=33 dB
 Výplň tl.: 2 * 40.0 mm
 Kování: **Pole + název otvírky:**
 1 otevíravé levé štulp
 2 otevíravé sklopné pravé hlavní
 Kotvení: na vruty - H+D+L+P
 Odvodnění: dopředu
 Hmotnost kg: 80

Cena za kus: Cena celkem:
16918,00 Kč **16918,00 Kč**

Klička TYP 01, RAL9016 logo Vekra

Pozice: 06

Množství: 1 ks



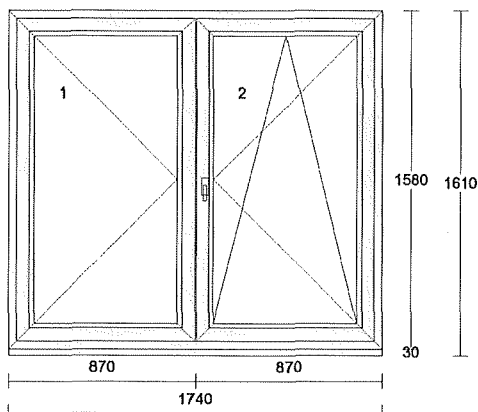
Profil: PRAKTIK
 Šířka: 1425 mm
 Výška: 1580 mm
 Barva venku: **Nussbaum 21^**
 Barva uvnitř: **bílá**
 Rám: rám standard
 Křídlo: 2 * křídlo standard
 Rozšíření: podkl.prof.30 mm bez výstupku pro parapet
 Výplň: 2 * 4 Planibel Top N+ /14/ 4 Float /14/ 4
 Planibel Top N+, Arg., Ug 0.60, Rw=33 dB
 Výplň tl.: 2 * 40.0 mm
 Kování: **Pole + název otvírky:**
 1 otevíravé levé štulp
 2 otevíravé sklopné pravé hlavní
 Kotvení: na vruty - H+D+L+P
 Odvodnění: dopředu
 Hmotnost kg: 83

Cena za kus: Cena celkem:
17350,00 Kč **17350,00 Kč**

Klička TYP 01, RAL9016 logo Vekra

Pozice: 07

Množství: 1 ks



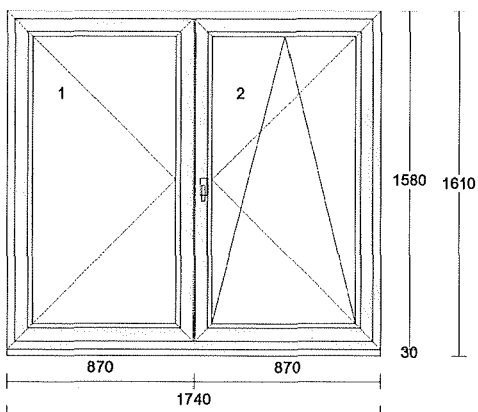
Profil: PRAKTIK
Šířka: 1740 mm
Výška: 1580 mm
Barva venku: **Nussbaum 21^**
Barva uvnitř: **bílá**
Rám: rám standard
Křídlo: 2 * křídlo standard
Rozšíření: podkl.prof.30 mm bez výstupku pro parapet
Výplň: 2 * 4 Planibel Top N+ /14/ 4 Float /14/ 4
Planibel Top N+, Arg., Ug 0.60, Rw=33 dB
Výplň tl.: 2 * 40.0 mm
Kování: **Pole + název otvírky:**
1 otevíravé levé štlup
2 otevíravé sklopné pravé hlavní
Kotvení: na vruty - H+D+L+P
Odvodnění: dopředu
Hmotnost kg: 101

Cena za kus: Cena celkem:
19891,00 Kč 19891,00 Kč

Klička TYP 01, RAL9016 logo Vekra

Pozice: 08

Množství: 1 ks



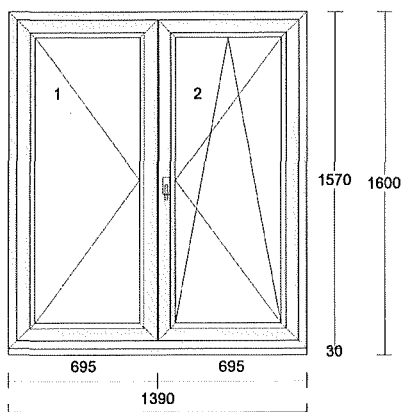
Profil: PRAKTIK
Šířka: 1740 mm
Výška: 1580 mm
Barva venku: **Nussbaum 21^**
Barva uvnitř: **bílá**
Rám: rám standard
Křídlo: 2 * křídlo standard
Rozšíření: podkl.prof.30 mm bez výstupku pro parapet
Výplň: 2 * 4 Planibel Top N+ /14/ 4 Float /14/ 4
Planibel Top N+, Arg., Ug 0.60, Rw=33 dB
Výplň tl.: 2 * 40.0 mm
Kování: **Pole + název otvírky:**
1 otevíravé levé štlup
2 otevíravé sklopné pravé hlavní
Kotvení: na vruty - H+D+L+P
Odvodnění: dopředu
Hmotnost kg: 101

Cena za kus: Cena celkem:
19891,00 Kč 19891,00 Kč

Klička TYP 01, RAL9016 logo Vekra

Pozice: 09

Množství: 1 ks



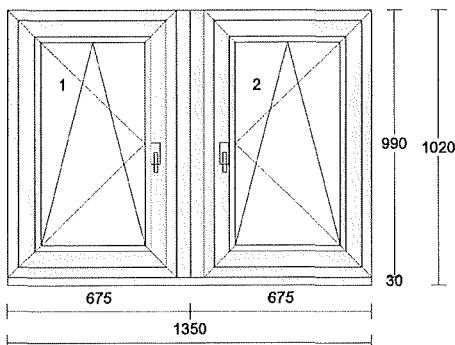
Profil: PRAKTIK
 Šířka: 1390 mm
 Výška: 1570 mm
 Barva venku: **Nussbaum 21^**
 Barva uvnitř: **bílá**
 Rám: rám standard
 Křídlo: 2 * křídlo standard
 Rozšíření: podkl.prof.30 mm bez výstupku pro parapet
 Výplň: 2 * 4 Planibel Top N+ /14/ 4 Float /14/ 4
 Planibel Top N+, Arg., Ug 0.60, Rw=33 dB
 Výplň tl.: 2 * 40.0 mm
 Kování: **Pole + název otvírky:**
 1 otevíravé levé štulp
 2 otevíravé sklopné pravé hlavní
 Kotvení: na vruty - H+D+L+P
 Odvodnění: dopředu
 Hmotnost kg: 80

Cena za kus: Cena celkem:
16991,00 Kč **16991,00 Kč**

Klička TYP 01, RAL9016 logo Vekra

Pozice: 010

Množství: 1 ks



Profil: PRAKTIK
 Šířka: 1350 mm
 Výška: 990 mm
 Barva venku: **Nussbaum 21^**
 Barva uvnitř: **bílá**
 Rám: rám standard
 Křídlo: 2 * křídlo standard
 Spojka: Spoj + 1 rozš.profil
 Rozšíření: podkl.prof.30 mm bez výstupku pro parapet
 Výplň: 2 * 4 Planibel Top N+ /14/ 4 Float /14/ 4
 Planibel Top N+, Arg., Ug 0.60, Rw=33 dB
 Výplň tl.: 2 * 40.0 mm
 Kování: **Pole + název otvírky:**
 1 otevíravé sklopné levé
 2 otevíravé sklopné pravé
 Kotvení: na vruty - H+D+L+P
 Odvodnění: dopředu
 Hmotnost kg: 50

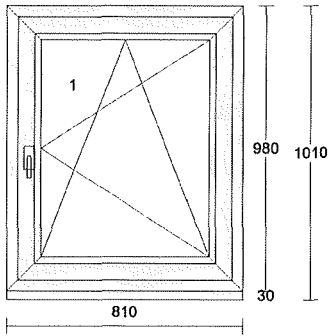
Jednotková cena: Cena celkem:
14160,10 Kč **14160,10 Kč**

Klička TYP 01, RAL9016 logo Vekra

Přípl.za sesazení přidav.profilů
 Příplatek se kalkuluje 1x za každé sesazení dvou přidavných profilů k sobě

Pozice: 011

Množství: 1 ks



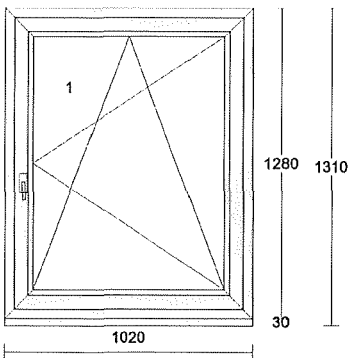
Profil: PRAKTIK
Šířka: 810 mm
Výška: 980 mm
Barva venku: **Nussbaum 21^**
Barva uvnitř: **bílá**
Rám: rám standard
Křídlo: křídlo standard
Rozšíření: podkl.prof.30 mm bez výstupku pro parapet
Výplň: 4 Planibel Top N+ /14/ 4 Float /14/ 4 Planibel Top N+, Arg., Ug 0.60, Rw=33 dB
Výplň tl.: 40.0 mm
Kování: **Pole + název otvírky:**
1 otevíravé sklopné pravé
Kotvení: na vruty - H+D+L+P
Odvodnění: dopředu
Hmotnost kg: 31

Cena za kus: Cena celkem:
7071,00 Kč 7071,00 Kč

Klička TYP 01, RAL9016 logo Vekra

Pozice: 012

Množství: 1 ks



Profil: PRAKTIK
Šířka: 1020 mm
Výška: 1280 mm
Barva venku: **Nussbaum 21^**
Barva uvnitř: **bílá**
Rám: rám standard
Křídlo: křídlo standard
Rozšíření: podkl.prof.30 mm bez výstupku pro parapet
Výplň: 4 Planibel Top N+ /14/ 4 Float /14/ 4 Planibel Top N+, Arg., Ug 0.60, Rw=33 dB
Výplň tl.: 40.0 mm
Kování: **Pole + název otvírky:**
1 otevíravé sklopné pravé
Kotvení: na vruty - H+D+L+P
Odvodnění: dopředu
Hmotnost kg: 48

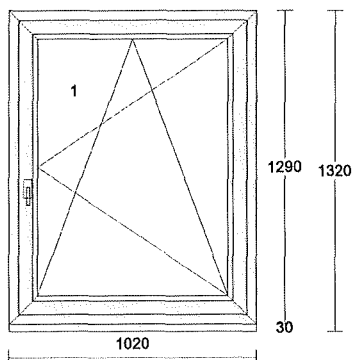
Cena za kus: Cena celkem:
9640,00 Kč 9640,00 Kč

Klička TYP 01, RAL9016 logo Vekra

Pozice: 013

Množství: 1 ks

Profil: PRAKTIK
 Šířka: 1020 mm
 Výška: 1290 mm
 Barva venku: **Nussbaum 21[^]**
 Barva uvnitř: **bílá**
 Rám: rám standard
 Křídlo: křídlo standard
 Rozšíření: podkl.prof.30 mm bez výstupku pro parapet
 Výplň: 4 Planibel Top N+ /14/ 4 Float /14/ 4 Planibel Top N+, Arg., Ug 0.60, Rw=33 dB
 Výplň tl.: 40.0 mm
 Kování: **Pole + název otvírky:**
 1 otevíravé sklopné pravé
 Kotvení: na vruty - H+D+L+P
 Odvodnění: dopředu
 Hmotnost kg: 48



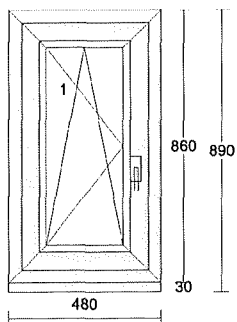
Cena za kus: Cena celkem:
 9692,00 Kč 9692,00 Kč

Klíčka TYP 01, RAL9016 logo Vekra

Pozice: 014

Množství: 1 ks

Profil: PRAKTIK
 Šířka: 480 mm
 Výška: 860 mm
 Barva venku: **Nussbaum 21[^]**
 Barva uvnitř: **bílá**
 Rám: rám standard
 Křídlo: křídlo standard
 Rozšíření: podkl.prof.30 mm bez výstupku pro parapet
 Výplň: 4 Planibel Top N+ /14/ 4 Float /14/ 4 Planibel Top N+, Arg., Ug 0.60, Rw=33 dB
 Výplň tl.: 40.0 mm
 Kování: **Pole + název otvírky:**
 1 otevíravé sklopné levé
 Kotvení: na vruty - H+D+L+P
 Odvodnění: dopředu
 Hmotnost kg: 16

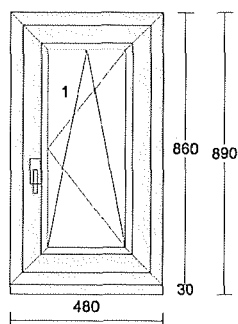


Cena za kus: Cena celkem:
 5620,00 Kč 5620,00 Kč

Klíčka TYP 01, RAL9016 logo Vekra

Pozice: 015

Množství: 1 ks



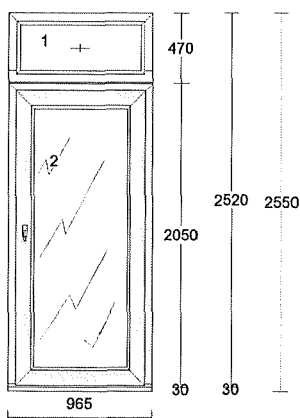
Profil: PRAKTIK
Šířka: 480 mm
Výška: 860 mm
Barva venku: **Nussbaum 21^**
Barva uvnitř: **bílá**
Rám: rám standard
Křídlo: křídlo standard
Rozšíření: podkl.prof.30 mm bez výstupku pro parapet
Výplň: 4 Planibel Top N+ /14/ 4 Float /14/ 4 Planibel Top N+, Arg., Ug 0.60, Rw=33 dB
Výplň tl.: 40.0 mm
Kování: **Pole + název otvírky:**
1 otevíravé sklopné pravé
Kotvení: na vruty - H+D+L+P
Odvodnění: dopředu
Hmotnost kg: 16

Cena za kus: Cena celkem:
5620,00 Kč 5620,00 Kč

Klička TYP 01, RAL9016 logo Vekra

Pozice: 016

Množství: 1 ks



Profil: PRIMA
Šířka: 965 mm
Výška: 2520 mm
Barva venku: **Nussbaum 21^**
Barva uvnitř: **bílá**
Rám: rám vchodový standard
Křídlo: bez křídla, křídlo vchodové
Spojka: Spoj 6mm s výzt., nos uvnitř
Rozšíření: podklad pod práh 30x73mm bílý
Výplň: 4 Planibel Top N+ /14/ 4 Float /14/ 4 Planibel Top N+, Arg., Ug 0.60, Rw=33 dB, Perizol 40 mm bílá/Nussbaum
Výplň tl.: 2 * 40.0 mm
Kování: **Pole + název otvírky:**
1 pevně v rámu
2 VD pravé dovnitř otv.
Kotvení: na vruty - H+D+L+P
Odvodnění: dopředu
Hmotnost kg: 78

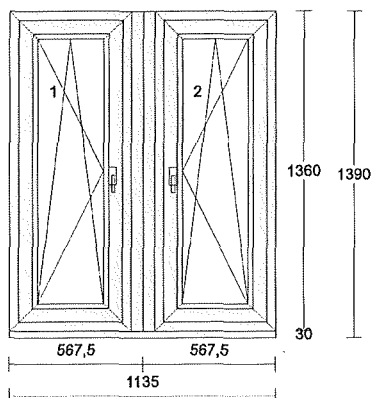
Jednotková cena: Cena celkem:
41503,74 Kč 41503,74 Kč

Klika / klika TYP 03, bronz 69-75

Cylindrická vložka FAB200DNR1+
SR/45+50 5.kl (3. tř. bezpečnosti)

Pozice: 017

Množství: 1 ks



Profil: PRAKTIK
Šířka: 1135 mm
Výška: 1360 mm
Barva venku: Nussbaum 21^
Barva uvnitř: bílá
Rám: rám standard
Křídlo: 2 * křídlo standard
Spojka: Spoj + 1 rozš.profil
Rozšíření: podkl.prof.30 mm bez výstupku pro parapet
Výplň: 2 * 4 Planibel Top N+ /14/ 4 Float /14/ 4
Planibel Top N+, Arg., Ug 0.60, Rw=33 dB
Výplň tl.: 2 * 40.0 mm
Kování: **Pole + název otvírky:**
1 otevíravé sklopné levé
2 otevíravé sklopné pravé
Kotvení: na vruty - H+D+L+P
Odvodnění: dopředu
Hmotnost kg: 59

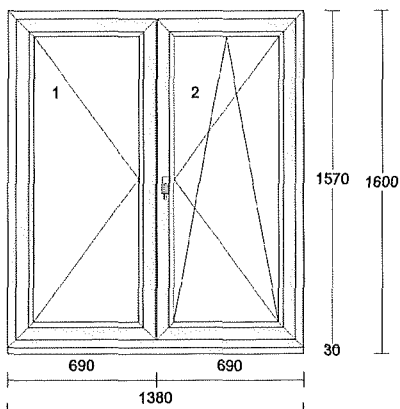
Jednotková cena: Cena celkem:
15705,50 Kč 15705,50 Kč

Klíčka TYP 01, RAL9016 logo Vekra

Přípl.za sesazení přidav.profilů
Příplatek se kalkuluje 1x za každé sesazení dvou přidavných profilů k sobě

Pozice: 018

Množství: 1 ks



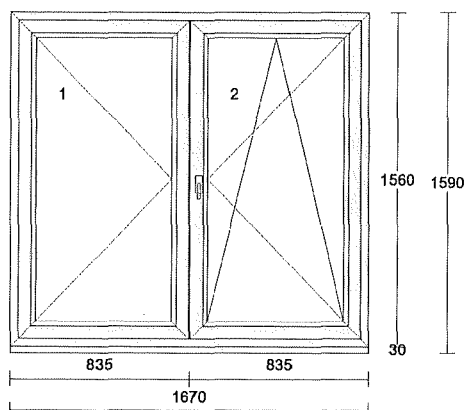
Profil: PRAKTIK
Šířka: 1380 mm
Výška: 1570 mm
Barva venku: Nussbaum 21^
Barva uvnitř: bílá
Rám: rám standard
Křídlo: 2 * křídlo standard
Rozšíření: podkl.prof.30 mm bez výstupku pro parapet
Výplň: 2 * 4 Planibel Top N+ /14/ 4 Float /14/ 4
Planibel Top N+, Arg., Ug 0.60, Rw=33 dB
Výplň tl.: 2 * 40.0 mm
Kování: **Pole + název otvírky:**
1 otevíravé levé štulp
2 otevíravé sklopné pravé hlavní
Kotvení: na vruty - H+D+L+P
Odvodnění: dopředu
Hmotnost kg: 80

Cena za kus: Cena celkem:
16903,00 Kč 16903,00 Kč

Klíčka TYP 01, RAL9016 logo Vekra

Pozice: 019

Množství: 1 ks



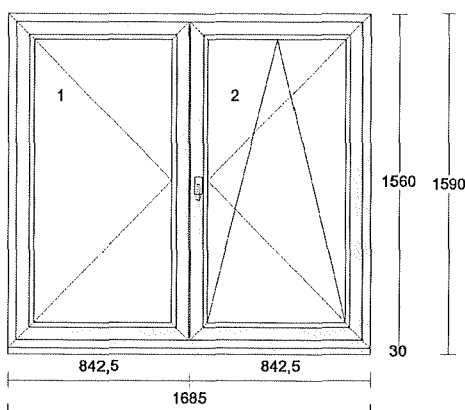
Profil: PRAKTIK
Šířka: 1670 mm
Výška: 1560 mm
Barva venku: **Nussbaum 21^**
Barva uvnitř: **bílá**
Rám: rám standard
Křídlo: 2 * křídlo standard
Rozšíření: podkl.prof.30 mm bez výstupku pro parapet
Výplň: 2 * 4 Planibel Top N+ /14/ 4 Float /14/ 4
Planibel Top N+, Arg., Ug 0.60, Rw=33 dB
Výplň tl.: 2 * 40.0 mm
Kování: **Pole + název otvírky:**
1 otevíravé levé štlp
2 otevíravé sklopné pravé hlavní
Kotvení: na vruty - H+D+L+P
Odvodnění: dopředu
Hmotnost kg: 96

Cena za kus: Cena celkem:
19081,00 Kč **19081,00 Kč**

Klíčka TYP 01, RAL9016 logo Vekra

Pozice: 020

Množství: 1 ks



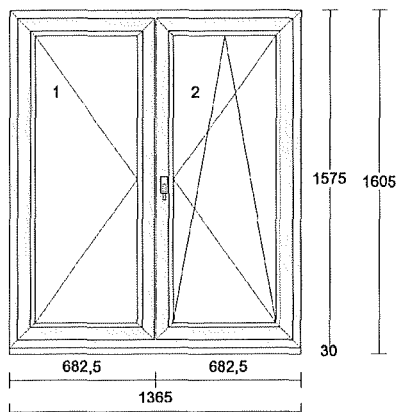
Profil: PRAKTIK
Šířka: 1685 mm
Výška: 1560 mm
Barva venku: **Nussbaum 21^**
Barva uvnitř: **bílá**
Rám: rám standard
Křídlo: 2 * křídlo standard
Rozšíření: podkl.prof.30 mm bez výstupku pro parapet
Výplň: 2 * 4 Planibel Top N+ /14/ 4 Float /14/ 4
Planibel Top N+, Arg., Ug 0.60, Rw=33 dB
Výplň tl.: 2 * 40.0 mm
Kování: **Pole + název otvírky:**
1 otevíravé levé štlp
2 otevíravé sklopné pravé hlavní
Kotvení: na vruty - H+D+L+P
Odvodnění: dopředu
Hmotnost kg: 97

Cena za kus: Cena celkem:
19185,00 Kč **19185,00 Kč**

Klíčka TYP 01, RAL9016 logo Vekra

Pozice: 021

Množství: 1 ks



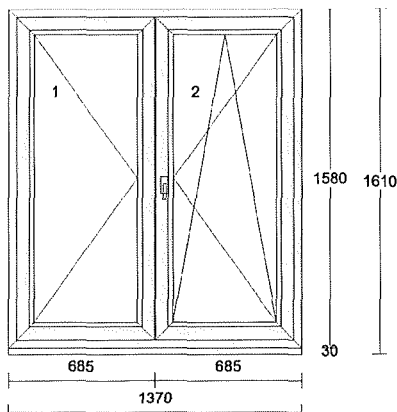
Profil: PRAKTIK
 Šířka: 1365 mm
 Výška: 1575 mm
 Barva venku: **Nussbaum 21^**
 Barva uvnitř: **bílá**
 Rám: rám standard
 Křídlo: 2 * křídlo standard
 Rozšíření: podkl.prof.30 mm bez výstupku pro parapet
 Výplň: 2 * 4 Planibel Top N+ /14/ 4 Float /14/ 4
 Planibel Top N+, Arg., Ug 0.60, Rw=33 dB
 Výplň tl.: 2 * 40.0 mm
 Kování: **Pole + název otvírky:**
 1 otevíravé levé štulp
 2 otevíravé sklopné pravé hlavní
 na vruty - H+D+L+P
 Kotvení: na vruty - H+D+L+P
 Odvodnění: dopředu
 Hmotnost kg: 79

Cena za kus: Cena celkem:
16823,00 Kč **16823,00 Kč**

Klička TYP 01, RAL9016 logo Vekra

Pozice: 022

Množství: 1 ks



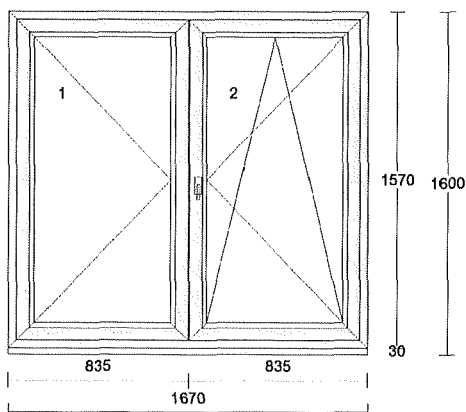
Profil: PRAKTIK
 Šířka: 1370 mm
 Výška: 1580 mm
 Barva venku: **Nussbaum 21^**
 Barva uvnitř: **bílá**
 Rám: rám standard
 Křídlo: 2 * křídlo standard
 Rozšíření: podkl.prof.30 mm bez výstupku pro parapet
 Výplň: 2 * 4 Planibel Top N+ /14/ 4 Float /14/ 4
 Planibel Top N+, Arg., Ug 0.60, Rw=33 dB
 Výplň tl.: 2 * 40.0 mm
 Kování: **Pole + název otvírky:**
 1 otevíravé levé štulp
 2 otevíravé sklopné pravé hlavní
 na vruty - H+D+L+P
 Kotvení: na vruty - H+D+L+P
 Odvodnění: dopředu
 Hmotnost kg: 80

Cena za kus: Cena celkem:
16918,00 Kč **16918,00 Kč**

Klička TYP 01, RAL9016 logo Vekra

Pozice: 023

Množství: 1 ks



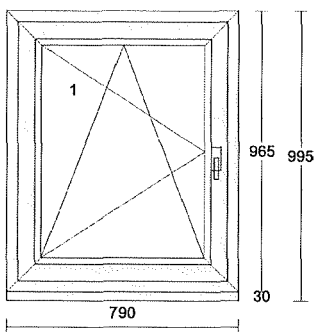
Profil: PRAKTIK
Šířka: 1670 mm
Výška: 1570 mm
Barva venku: **Nussbaum 21^**
Barva uvnitř: **bílá**
Rám: rám standard
Křídlo: 2 * křídlo standard
Rozšíření: podkl.prof.30 mm bez výstupku pro parapet
Výplň: 2 * 4 Planibel Top N+ /14/ 4 Float /14/ 4 Planibel Top N+, Arg., Ug 0.60, Rw=33 dB
Výplň tl.: 2 * 40.0 mm
Kování: **Pole + název otvírky:**
1 otevíravé levé štulp
2 otevíravé sklopné pravé hlavní
Kotvení: na vruty - H+D+L+P
Odvodnění: dopředu
Hmotnost kg: 97

Cena za kus: Cena celkem:
19198,00 Kč **19198,00 Kč**

Klička TYP 01, RAL9016 logo Vekra

Pozice: 024

Množství: 1 ks



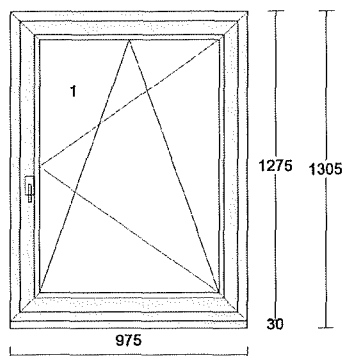
Profil: PRAKTIK
Šířka: 790 mm
Výška: 965 mm
Barva venku: **Nussbaum 21^**
Barva uvnitř: **bílá**
Rám: rám standard
Křídlo: křídlo standard
Rozšíření: podkl.prof.30 mm bez výstupku pro parapet
Výplň: 4 Planibel Top N+ /14/ 4 Float /14/ 4 Planibel Top N+, Arg., Ug 0.60, Rw=33 dB
Výplň tl.: 40.0 mm
Kování: **Pole + název otvírky:**
1 otevíravé sklopné levé
Kotvení: na vruty - H+D+L+P
Odvodnění: dopředu
Hmotnost kg: 29

Cena za kus: Cena celkem:
6929,00 Kč **6929,00 Kč**

Klička TYP 01, RAL9016 logo Vekra

Pozice: 025

Množství: 1 ks



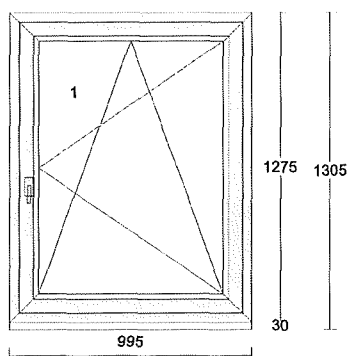
Profil: PRAKTIK
 Šířka: 975 mm
 Výška: 1275 mm
 Barva venku: **Nussbaum 21^**
 Barva uvnitř: **bílá**
 Rám: rám standard
 Křídlo: křídlo standard
 Rozšíření: podkl.prof.30 mm bez výstupku pro parapet
 Výplň: 4 Planibel Top N+ /14/ 4 Float /14/ 4 Planibel Top N+, Arg., Ug 0.60, Rw=33 dB
 Výplň tl.: 40.0 mm
 Kování: **Pole + název otvírky:**
 1 otevíravé sklopné pravé
 Kotvení: na vruty - H+D+L+P
 Odvodnění: dopředu
 Hmotnost kg: 46

Cena za kus: Cena celkem:
 9373,00 Kč 9373,00 Kč

Klička TYP 01, RAL9016 logo Vekra

Pozice: 026

Množství: 1 ks



Profil: PRAKTIK
 Šířka: 995 mm
 Výška: 1275 mm
 Barva venku: **Nussbaum 21^**
 Barva uvnitř: **bílá**
 Rám: rám standard
 Křídlo: křídlo standard
 Rozšíření: podkl.prof.30 mm bez výstupku pro parapet
 Výplň: 4 Planibel Top N+ /14/ 4 Float /14/ 4 Planibel Top N+, Arg., Ug 0.60, Rw=33 dB
 Výplň tl.: 40.0 mm
 Kování: **Pole + název otvírky:**
 1 otevíravé sklopné pravé
 Kotvení: na vruty - H+D+L+P
 Odvodnění: dopředu
 Hmotnost kg: 47

Cena za kus: Cena celkem:
 9477,00 Kč 9477,00 Kč

Klička TYP 01, RAL9016 logo Vekra

cena oken a dveří určená ke slevě

427328,00 Kč

Pozice: 14	Množství: 145,550 m	Info - počet obvodových metrů		
			<u>Cena za kus:</u> 0,00 Kč	<u>Cena celkem:</u> 0,00 Kč
Pozice: 15	Množství: 145,550 m	Cena za montáž, demontáž, zednické zapravení (zděný dům); obvod 100 - 150 bm		
			<u>Cena za kus:</u> 51670,00 Kč	<u>Cena celkem:</u> 51670,00 Kč
Pozice: 16	Množství: 145,550 m	Likvidace oken REKORD - Praha, Stř. Čechy, > 120 bm		
			<u>Cena za kus:</u> 7278,00 Kč	<u>Cena celkem:</u> 7278,00 Kč
Pozice: 17	Množství: 1 ks	Expediční náklady - zakázka nad 150 tis.		
			<u>Cena za kus:</u> 2000,00 Kč	<u>Cena celkem:</u> 2000,00 Kč
Pozice: 18	Množství: 1 ks	Dodávka parapetů (nezaměřené) vnitřní : komůrkový PVC bílý vnější : AL tažený tmavý bronz <i>Detailní specifikace typu, barvy, rozměrů, počtu ks a cen je obsažena v příloze, jež je nedílnou součástí této nabídky - smlouvy.</i>		
			<u>Jednotková cena:</u> 27578,00 Kč	<u>Cena celkem:</u> 27578,00 Kč
		- dodávka parapetů počet .45...ks	15368,00 Kč	15368,00 Kč
		- montáž parapetů počet 45..ks Jedn.cena (1 ks * 12210,00 Kč = 12210,00 Kč)	12210,00 Kč	12210,00 Kč

Pozice: 028

Množství: 26 ks PAROTĚSNÁ ZÁBRANA - umístění rámu na střed, pouze
montáž komprípásky
ext.strana - paropropustná vrstva

Jednotková cena: Cena celkem:
3504,64 Kč 3504,64 Kč

*** exteriér boky a nadpraží ***

Předkomprimovaná páska 600Pa 6x15mm

2081,00 Kč 2081,00 Kč

cena montáže předkomprimované pásky

Jedn.cena (109,520 m * 13,00 Kč = 1424,00 Kč)

1424,00 Kč 1424,00 Kč

*** exteriér parapet ***

Pozice: 029

Množství: 1 ks pozice 14, 15 osekání ostění a podezdění praparpetu
venkovní štuk

Cena za kus: Cena celkem:
3000,00 Kč 3000,00 Kč

KOMENTÁŘ OBCHODNÍKA a PLATEBNÍ PODMÍNKY:

záloha bankovním převodem ve výši 75%

Suma položek		522359,00 Kč
sleva z ceny oken a dveří		-260670,08 Kč
Částka bez DPH		261688,92 Kč
DPH 15% - snížená	15,00 %	39253,34 Kč
Částka celkem		300942,26 Kč
		=====

DŮLEŽITÉ INFORMACE

ZÁRUKA: - 60 měsíců záruka na dodávku otvorových výplní; je-li dodávka realizována bez montáže, je poskytována záruka 24 měsíců
- 60 měsíců záruka na doplňky (parapety, žaluzie, služby atd.), jsou-li součástí dodávky otvorových výplní

PLATNOST NABÍDKY: do 21.6.2019

ALTERNATIVNÍ POLOŽKY NEJSOU ZAPOČTENY V KONEČNÉ CENĚ.

TERMÍN VÝROBY: 4-5 týdnů od podpisu smlouvy a uhrazení zálohy (uhrazením se rozumí připsání zálohy na účet zhotovitele)

TERMÍN MONTÁŽE / DODÁVKY: termín bude dohodnut individuálně minimálně 10 dní před dokončením výroby oken

INFORMACE K MONTÁŽI: Zkušení montážníci zajistí zákazníkům odbornou montáž oken a dveří pro všechny druhy staveb, včetně nízkoenergetických a pasivních domů. Odbornou montáží zákazník získá jistotu bezproblémového používání oken a dveří s deklarovanou zárukou. Jako ALTERNATIVA je v nabídce uvedena PAROZÁBRANA, kterou požaduje ČSN 730540-2 (Tepelná ochrana budov) a ČSN74 6077 (Požadavky na zabudování). Její cena není součástí celkové částky. Cenová nabídka neobsahuje cenu za manipulační techniku pro montáž HS portálů a prvků nad 150kg. Použití manipulační techniky bude řešeno při zaměření či obhlídce na stavbě. Dle zjištění na stavbě bude stanovena cena za manipulační techniku, o kterou bude navýšena celková částka aktualizované nabídky, resp. smlouvy.


STANOVENÍ DPH: Pro danou cenovou kalkulaci bylo zakalkulováno DPH dle předběžného uvážení našeho pracovníka. Stanovení DPH se bude dále řešit dle čestného prohlášení objednatele v součinnosti s platným zákonem o DPH.

Doručením či převzetím nabídky dochází ke zpracování osobních údajů zákazníka ze strany WH, které jsou nezbytné pro zpracování nabídky a pro provedení opatření přijatých před uzavřením smlouvy mezi WH a zákazníkem a následně pro případné řádné plnění smlouvy. WH zpracovává osobní údaje převzaté od zákazníka v souladu s nařízením Evropského parlamentu a Rady (EU) č. 2016/679 o ochraně fyzických osob v souvislosti se zpracováním osobních údajů a o volném pohybu těchto údajů neboli General Data Protection Regulation (dále jen „GDPR“) při zachování veškerých práv zákazníka, jakožto subjektu údajů, zejména dle čl. 12 - čl. 23 GDPR, a to výlučně za účelem výkonu své podnikatelské činnosti - nabídky, prodávky a servisu svých výrobků, a to po dobu do uzavření smlouvy na dodávku výrobků nebo do uplatnění práva zákazníka na jejich výmaz učiněné mailem na adresu: gdpr@windowholding.cz

Zaměstnanci Window Holding a.s. Vám děkují, že jste se s poptávkou obrátil(a) na naši společnost a doufáme, že Vám naše nabídka bude po všech stránkách vyhovovat a těšíme se na další spolupráci.

Se srdečným pozdravem

E-mail : 

Mobil : 

Bližší informace : www.vekra.cz
www.windowholding.cz

Poptávající tímto dává pokyn dodavateli ke zpracování smlouvy o dílo, jejíž podstatné náležitosti jsou obsahem této cenové nabídky a zavazuje se takovou smlouvu o dílo s dodavatelem neprodleně po jejím předložení uzavřít. V případě neuzavření smlouvy o dílo se poptávající zavazuje uhradit dodavateli jím skutečně vynaložené náklady na vypracování této cenové nabídky a smlouvy o dílo.

V _____ dne _____

.....

Vnitřní parapety

Zak. na okna	Byt č.	Pol. č.	Typ	Barva	Hloubka L/F (mm)	Delka (mm)	Ukončení (typ, počet, barva)	Jednotková cena	Počet
P156287Z	1	2-1	Plastový	B - bílá	590/590	650	Krytka, 1, B - bílá	284.35	1
<i>Poznámka: Spojka pro PVC: NE, Dřížák pod parapet: NE, počet výřezů pro zal. ostění: 1,</i>									
P156287Z	1	3-1	Plastový	B - bílá	540/540	1850	Krytka, 1, B - bílá	710.07	1
P156287Z	1	4-1	Plastový	B - bílá	550/550	1550	Krytka, 1, B - bílá	604.00	1
P156287Z	1	5-1	Plastový	B - bílá	530/530	1550	Krytka, 2, B - bílá	615.00	1
P156287Z	1	6-1	Plastový	B - bílá	530/530	1550	Krytka, 2, B - bílá	615.00	1
P156287Z	1	7-1	Plastový	B - bílá	360/360	1800	Krytka, 1, B - bílá	488.00	1
P156287Z	1	8-1	Plastový	B - bílá	580/580	1800	Krytka, 2, B - bílá	704.00	1
P156287Z	1	9-1	Plastový	B - bílá	540/540	1600	Krytka, 1, B - bílá	621.00	1
P156287Z	1	10-1	Plastový	B - bílá	310/310	800	Krytka, 1, B - bílá	224.00	1
<i>Poznámka: Spojka pro PVC: NE, Dřížák pod parapet: NE, počet výřezů pro zal. ostění: 2,</i>									
P156287Z	1	10a-1	Plastový	B - bílá	310/310	800	Krytka, 1, B - bílá	224.00	1
P156287Z	1	11-1	Plastový	B - bílá	320/320	950	Krytka, 1, B - bílá	255.00	1
P156287Z	1	17-1	Plastový	B - bílá	350/350	700	Krytka, 1, B - bílá	160.00	1
<i>Poznámka: Spojka pro PVC: NE, Dřížák pod parapet: NE, počet výřezů pro zal. ostění: 1,</i>									
P156287Z	1	17a-1	Plastový	B - bílá	350/350	700	Krytka, 1, B - bílá	160.00	1
P156287Z	1	18-1	Plastový	B - bílá	290/290	1600	Krytka, 1, B - bílá	351.00	1
P156287Z	1	19-1	Plastový	B - bílá	300/300	1800	Krytka, 1, B - bílá	346.00	1
P156287Z	1	20-1	Plastový	B - bílá	310/310	1900	Krytka, 1, B - bílá	457.00	1
P156287Z	1	21-1	Plastový	B - bílá	300/300	1550	Krytka, 1, B - bílá	300.00	1
P156287Z	1	22-1	Plastový	B - bílá	590/590	1600	Krytka, 2, B - bílá	633.00	1
P156287Z	1	23-1	Plastový	B - bílá	560/560	1850	Krytka, 2, B - bílá	722.00	1
P156287Z	1	24-1	Plastový	B - bílá	310/310	950	Krytka, 1, B - bílá	255.00	1
P156287Z	1	2a-1	Plastový	B - bílá	590/590	650	Krytka, 1, B - bílá	284.35	1

Vnější parapety

Zak. na okna	Byt č.	Pol. č.	Typ	Barva	Hloubka (mm)	Delka (mm)	Ukončení (typ, počet, barva)	Jednotková cena	Počet
P156287Z	1	2-2	Tažený	H - Tmavý bronz - elox	225	1150	krytka PVC, 1, H - hnědá	292.00	1
Poznámka: Poznámka k barvě: Parapety AL tažené (PAT) v barvách tm. bronz (H) a sv. bronz (SH) je možné vyrobit v hloubkách 50-90 mm, ale je třeba je zadat jako barvu RAL. Barvu RAL nevyplňujte, ale vyplňte do Poznámky buď tm.bronz nebo sv. bronz. Nejedná se o zpracování eloxováním, nýbrž lakováním. Barva je velice podobná, počet vrstů: 4, barva vrstů: HE - hnědá.									
P156287Z	1	3-2	Tažený	H - Tmavý bronz - elox	225	1700	krytka PVC, 1, H - hnědá	414.62	1
Poznámka: Poznámka k barvě: Parapety AL tažené (PAT) v barvách tm. bronz (H) a sv. bronz (SH) je možné vyrobit v hloubkách 50-90 mm, ale je třeba je zadat jako barvu RAL. Barvu RAL nevyplňujte, ale vyplňte do Poznámky buď tm.bronz nebo sv. bronz. Nejedná se o zpracování eloxováním, nýbrž lakováním. Barva je velice podobná, počet vrstů: 6, barva vrstů: HE - hnědá.									
P156287Z	1	4-2	Tažený	H - Tmavý bronz - elox	240	1400	krytka PVC, 1, H - hnědá	392.00	1
Poznámka: Poznámka k barvě: Parapety AL tažené (PAT) v barvách tm. bronz (H) a sv. bronz (SH) je možné vyrobit v hloubkách 50-90 mm, ale je třeba je zadat jako barvu RAL. Barvu RAL nevyplňujte, ale vyplňte do Poznámky buď tm.bronz nebo sv. bronz. Nejedná se o zpracování eloxováním, nýbrž lakováním. Barva je velice podobná, počet vrstů: 6, barva vrstů: HE - hnědá.									
P156287Z	1	5-2	Tažený	H - Tmavý bronz - elox	240	1400	krytka PVC, 1, H - hnědá	392.00	1
Poznámka: Poznámka k barvě: Parapety AL tažené (PAT) v barvách tm. bronz (H) a sv. bronz (SH) je možné vyrobit v hloubkách 50-90 mm, ale je třeba je zadat jako barvu RAL. Barvu RAL nevyplňujte, ale vyplňte do Poznámky buď tm.bronz nebo sv. bronz. Nejedná se o zpracování eloxováním, nýbrž lakováním. Barva je velice podobná, počet vrstů: 6, barva vrstů: HE - hnědá.									
P156287Z	1	6-2	Tažený	H - Tmavý bronz - elox	260	1450	krytka PVC, 1, H - hnědá	479.00	1
Poznámka: Poznámka k barvě: Parapety AL tažené (PAT) v barvách tm. bronz (H) a sv. bronz (SH) je možné vyrobit v hloubkách 50-90 mm, ale je třeba je zadat jako barvu RAL. Barvu RAL nevyplňujte, ale vyplňte do Poznámky buď tm.bronz nebo sv. bronz. Nejedná se o zpracování eloxováním, nýbrž lakováním. Barva je velice podobná, počet vrstů: 6, barva vrstů: HE - hnědá.									
P156287Z	1	7-2	Tažený	H - Tmavý bronz - elox	225	1800	krytka PVC, 1, H - hnědá	437.00	1
Poznámka: Poznámka k barvě: Parapety AL tažené (PAT) v barvách tm. bronz (H) a sv. bronz (SH) je možné vyrobit v hloubkách 50-90 mm, ale je třeba je zadat jako barvu RAL. Barvu RAL nevyplňujte, ale vyplňte do Poznámky buď tm.bronz nebo sv. bronz. Nejedná se o zpracování eloxováním, nýbrž lakováním. Barva je velice podobná, počet vrstů: 6, barva vrstů: HE - hnědá.									
P156287Z	1	8-2	Tažený	H - Tmavý bronz - elox	280	1800	krytka PVC, 1, H - hnědá	664.00	1
Poznámka: Poznámka k barvě: Parapety AL tažené (PAT) v barvách tm. bronz (H) a sv. bronz (SH) je možné vyrobit v hloubkách 50-90 mm, ale je třeba je zadat jako barvu RAL. Barvu RAL nevyplňujte, ale vyplňte do Poznámky buď tm.bronz nebo sv. bronz. Nejedná se o zpracování eloxováním, nýbrž lakováním. Barva je velice podobná, počet vrstů: 6, barva vrstů: HE - hnědá.									
P156287Z	1	9-2	Tažený	H - Tmavý bronz - elox	260	1450	krytka PVC, 1, H - hnědá	479.00	1
Poznámka: Poznámka k barvě: Parapety AL tažené (PAT) v barvách tm. bronz (H) a sv. bronz (SH) je možné vyrobit v hloubkách 50-90 mm, ale je třeba je zadat jako barvu RAL. Barvu RAL nevyplňujte, ale vyplňte do Poznámky buď tm.bronz nebo sv. bronz. Nejedná se o zpracování eloxováním, nýbrž lakováním. Barva je velice podobná, počet vrstů: 6, barva vrstů: HE - hnědá.									
P156287Z	1	10-2	Tažený	H - Tmavý bronz - elox	210	1400	krytka PVC, 1, H - hnědá	333.00	1
Poznámka: Poznámka k barvě: Parapety AL tažené (PAT) v barvách tm. bronz (H) a sv. bronz (SH) je možné vyrobit v hloubkách 50-90 mm, ale je třeba je zadat jako barvu RAL. Barvu RAL nevyplňujte, ale vyplňte do Poznámky buď tm.bronz nebo sv. bronz. Nejedná se o zpracování eloxováním, nýbrž lakováním. Barva je velice podobná, počet vrstů: 6, barva vrstů: HE - hnědá.									
P156287Z	1	11-2	Tažený	H - Tmavý bronz - elox	195	850	krytka PVC, 1, H - hnědá	203.00	1
Poznámka: Poznámka k barvě: Parapety AL tažené (PAT) v barvách tm. bronz (H) a sv. bronz (SH) je možné vyrobit v hloubkách 50-90 mm, ale je třeba je zadat jako barvu RAL. Barvu RAL nevyplňujte, ale vyplňte do Poznámky buď tm.bronz nebo sv. bronz. Nejedná se o zpracování eloxováním, nýbrž lakováním. Barva je velice podobná, počet vrstů: 4, barva vrstů: HE - hnědá.									
P156287Z	1	12-2	Tažený	H - Tmavý bronz - elox	165	1050	krytka PVC, 1, H - hnědá	215.00	1
Poznámka: Poznámka k barvě: Parapety AL tažené (PAT) v barvách tm. bronz (H) a sv. bronz (SH) je možné vyrobit v hloubkách 50-90 mm, ale je třeba je zadat jako barvu RAL. Barvu RAL nevyplňujte, ale vyplňte do Poznámky buď tm.bronz nebo sv. bronz. Nejedná se o zpracování eloxováním, nýbrž lakováním. Barva je velice podobná, počet vrstů: 4, barva vrstů: HE - hnědá.									
P156287Z	1	13-2	Tažený	H - Tmavý bronz - elox	165	1050	krytka PVC, 1, H - hnědá	215.00	1
Poznámka: Poznámka k barvě: Parapety AL tažené (PAT) v barvách tm. bronz (H) a sv. bronz (SH) je možné vyrobit v hloubkách 50-90 mm, ale je třeba je zadat jako barvu RAL. Barvu RAL nevyplňujte, ale vyplňte do Poznámky buď tm.bronz nebo sv. bronz. Nejedná se o zpracování eloxováním, nýbrž lakováním. Barva je velice podobná, počet vrstů: 4, barva vrstů: HE - hnědá.									
P156287Z	1	14-2	Tažený	H - Tmavý bronz - elox	150	550	krytka PVC, 1, H - hnědá	124.00	1

Příloha k objednávce č.: P156287Z

CENOVÉ SHRNUTÍ	POČET	VÝROBKY
Vnitřní parafety:	21	9 012,77
Vnější parafety:	24	8 081,62

Ceny jsou uvedeny v CZK po slevách a bez DPH