

POPISY A STANDARDY

POPIS PROVOZU A HLAVNÍCH MÍSTNOSTÍ

Provozní řešení je založeno na oddělení provozu sportovců, trenérů a rozhodčích a diváků.

Provoz sportovců

Nástup i parkování sportovců, trenérů a dalších čínníků včetně VIP osob a přenosové techniky je ze severní strany haly v návaznosti na sjezd z ulice Netroufalky. Na vstup a zádveří navazuje komunikační hala a dva koridory. Z delšího koridoru se šatnami a zázemím pro sportovce, kanceláři závodu a místností pro ceremoniál je rovněž přístupná hala s rozcvičovacími dráhami a posilovna. Koridor je třemi vstupy zaústěn do vlastní haly s běžeckým oválem a dalšími sportovišti. Kratší koridor kromě šaten sportovců a rozhodčích propojuje vlastní atletický ovál s pracovišti dopingu, ošetřovny a laboratoří FSPS. Veškerý provoz sportovců je tudíž řešen na jednom podlaží.

Sportoviště jsou doplněna potřebnými sklady pomůcek a náradí. Komunikační hala propojuje technické podzemní podlaží, první nadzemní podlaží s provozem sportovců a druhé nadzemní podlaží s tiskovým centrem, správou objektu a VIP prostory. Ve třetím nadzemním podlaží jsou kromě technického zázemí umístěny prostoty EVENT PRESENTATION s visutou lávkou jako stanovištěm pro kamery nad cílovou rovinkou.

Provoz návštěvníků

Vstup do haly je orientován k ulici Kamenice s vazbou na zastávky MHD v ulici Kamenice a na dopravní terminál před FN.

Pomocí ramp a schodiště jsou diváci vyzdviženi do úrovně 2.NP, pod krytou nástupní plochu. Přes zádveří s možností prodeje vstupenek se dostanou do kapacitní centrální vstupní haly s občerstvením a se šatnou. Z haly jsou přístupy k jednotlivým tribunám na obou stranách oválu, ke kterým jsou přidruženy odpovídající sociální zázemí a únikové východy do venkovního prostoru.

OPLÁŠTĚNÍ

Objekt má podobu lapidárního hranolu se zvýrazněnými zapuštěnými vstupy ve dvou nárožích. Vstup pro diváky je rampou a schodištěm vyzdvižen o jedno podlaží. Fasády jsou tvořeny kombinací prosklených ploch v parteru ulice Netroufalky a plných fasádních kovových panelů. Střecha je prolamovaná hranatými světlíky se severním prosklením.

Kazetový obklad se zateplením nesený příslušnou systémovou podkonstrukcí. Kombinace lakovaných lesklých, matných a strukturovaných bílých kazet různých šířek.

Kazety je možno provést (se zřetelem k požadovanému barevnému odstínu dle architektonického barevného řešení) buď z 4mm sendvičové desky typu bond nebo z min. 3mm AL plechu svařovaného v rozích, popř. z ocelových kazet. Dle materiálu a formátu budou kazety z rubu opatřeny výztuhami, resp. plechovým anti-vibračním nástřikem či vložkou.

Kazety lze k rastru kotvit pomocí systému SZ, výcvaků a čepů v kazetách či profilech, nebo neviditelným šroubováním ve spárách. Nosné AL profily systémového rastru tvaru „U“ či „Y“ budou na svislých stěnách kotveny do hrázděného zdiva pomocí systémových kotev umožňujících předozadní i výškovou rektifikaci. Při vodorovném umístění na podhledu bude systémový rastr zavěšen na nosnou OK pomocí pozinkovaných táhel. Součástí dodávky je vytvoření a lemování příp. prostupy s dvířky apod. Spáry jsou provedeny na sraz. Případné viditelné části systémového rastru budou lakovány.

Součástí dodávky této položky je i zateplení přilehlých svislých stěn mechanicky upevňovanými deskami hydrofobizované minerální vaty hmotnosti min. 75 kg/m³. Tloušťka tepelné izolace bude závislá na typu konstrukce (vnější obvodová zděná stěna, vnitřní zděná stěna k temperovanému koridoru, vnější lehká stěna haly, podhled) tak, aby byly dosaženy doporučené hodnoty prostupu tepla „Un“ dle ČSN 73 0540-2.

Plná fasáda haly je provedena v kombinaci lesklé, matné a strukturované bílé. Zapuštěné vstupy sportovců a diváků jsou provedeny v barvě jasně zelené a červené – odpovídají barevnosti exteriérových stěrek na zpevněných plochách.

V červeném zapuštěném vstupu pro diváky jsou osazeny, v souladu s logotypem města Brna, podsvětlené svíslé pásy z mléčného skla.

Součástí skladby mimo zdivo stěn a vyzdívkou parapetu (např. v pruhu od podhledu po stropní desku) je mimo kazety a tepelnou izolaci i zabetonování podkonstrukce plechem či deskami a provedení parotěsné vrstvy (přelepění okrajů plechů či natažení celoplošné fólie) vč. potřebných návazností k okolním konstrukcím. Případně i vložení desky zajišťující potřebný hlukový útlum.

Součástí dodávky je i vytvoření havarijních střešních přetoků v počtech, poloze a dimenzi dle projektu střechy včetně případné potřebné podkonstrukce a oplechování, na které bude dodavatelem střechy napojena střešní hydroizolace.

Ochrana proti graffiti bude aplikována na výšku 3m od upraveného terénu.

Prosklená typová hliníková fasáda - sestava prosklených stěn po obvodu parteru haly má ocelovou podkonstrukci. Na ní bude systémově upevněn minimalistický nenosný fasádní rastr s AL sloupky a příčkami nízkých statických hloubek s cca 4-5mm vysokými "slim" lištami v obou směrech zajišťující uložení čirých dvojskel. Vzhledem k velkým formátům zasklení musí systém umožnit přenést hmotnost těchto skel staticky korektním způsobem až do nosné ocelové podkonstrukce. Zasklení nemá vnější stínění a proto je požadována protisluneční charakteristika dvojskla ($g = 0,26-0,28+$). V interiéru budou osazeny motoricky ovládané rolety. S ohledem na možnost tepelného šoku při nestejném oslunění a umístění na podkosené stěně je požadována skladba ESG/ESG. Spodní řada skel dosahující k pochůzimu upravenému terénu bude dimenzována na lidský tlak (shromažďovací prostor) a bude opatřena předepsaným polepem ve výši očí dle architektonického návrhu. Položka zahrnuje i vnitřní zádveři prosklené jednoduchým VSG sklem s dvojjicí AD v každém podlaží vč. veškerého oplechování nároží, lemů a na spodním okraji až k mřížkám topení. Vymezené části budou motoricky ovládané a budou sloužit pro provětrání v nočních hodinách.

Střešní světlíky

Prosvětlení střešních světlíků se severní orientací je navrženo z AL sloupkopříčkového fasádního rastru pohledové š. 50mm včetně ocelové podkonstrukce zakotvené na střešních nadezdívkách a opatřené zatepleným oplechováním sahajícím až po střešní kačirek. Zasklení čiré ESG/VSG s protislunečním faktorem. P.ú. vypalovaným lakem v odstínu bílém. Motoricky ovládané otvíravé části sloužící pro provětrání v nočních hodinách.

Stínění prosklených stěn

Motoricky ovládané vnitřní rolety v prostoru prosklení sportovní haly

INTERIÉR

Zádveři

– Stěny

Systémová hliníková prosklená stěna s dveřmi do haly. Plné stěny i strop obloženy fasádními kazetami se zapuštěnými liniovými svítidly a vyústkami tech. instalací. Kazetový obklad nesený příslušnou systémovou podkonstrukcí, vzhledově i systémem zavěšení odpovídající exteriérové fasádě.

– Podlaha

vnitřní koberecová čistící zóna,

koberecová čistící zóna v rolích složena z kombinace tří typů vláken zajišťujících maximální zachycení nečistot, seškrábání nečistot a absorpce vlhkosti z obuvi

konstrukce materiálu vpichované střížené vlákno

vlákno 100% polyamide ekologické recyklované vlákno

celková tloušťka materiálu cca 9 mm

délka vlákna cca 7 mm

hustota vlákna cca 0,105 gram/cm²

celková hmotnost cca 3400 g/m²
 hmotnost vlákna cca cca 920 g/m²
 počet vpichů 58000 /m²
 zadní strana materiál vinyl
 šířka role 105cm, 155cm, 205 cm
 reakce na oheň dle EN 13 501-1 je Bfl – S1
 třída zátěže dle EN 1307 je 33 – těžká komerční zátěž
 rozsah použití až do třídy 34 – velmi těžká komerční zátěž
 ve složení materiálu nejsou obsaženy žádné látky ze skupiny ftalátů
 čistící zóna musí být lepena k podkladu vhodným lepidlem

- Strop
- viz. stěny včetně zapuštěných svítidel a koncových elementů

Vstupní hala

- Stěny

Systémová hliníková prosklená stěna s dveřmi do atletické haly. Plné stěny obloženy fasádními kazetami se zapuštěnými svítidly a výstřky tech. instalací. Kazetový obklad nesený příslušnou systémovou podkonstrukcí, vzhledově i systémem zavěšení odpovídající exteriérové fasádě.

- Podlaha

Litá samonivelační epoxidová stěrka, penetrace, litý potěr – ANHYDRIT, kročejová izolace – elastický pás z extrudovaného polyethylenu s uzavřenou buněčnou strukturou,

- Strop

akustický stropní podhled - specifikace:

Z dýhovaných minerálních lamel, perforovaný, formátu 2675x150 mm, činitel zvukové pohltivosti obkladu by měl dosahovat těchto hodnot:

Frekvence (Hz)	125	250	500	1000	2000	4000
Činitel pohltivosti α (-)	0,3	0,6	0,8	0,8	0,6	0,5

Nejvyšší dovolený index šíření plamene $i_s < 50$ mm/min.

Povrchová úprava: transparentní matný lak

Děrování a konkrétní dýhu upřesní architekt dle předložených vzorků lamel.

Včetně minerální plsti tl. 50mm s nakaširovanou netkanou skelnou textilií.

Atletická hala

- Stěny

Sádkartonová předsazená stěna dvojitě opláštěná deskami tl. 12,5 mm, kotvení samořeznými kadmiovanými vruty k nosnému ocelovému roštu z C profilů, rozteče kotvení dle technologického předpisu výrobce. Předsazené stěny jsou navrženy i pro instalaci zavěšených zařízovacích předmětů - výztuha pro zavěšení polic a přístrojů, nosnost 100kg/bm.

V návaznosti na podhled budou části stěn nad hlavní tribunou doplněny obložením z dřevěných vodorovných lamel včetně kotvící skryté podkonstrukce, doplněným o integrované kovové výstřky VZT a nezbytné podkonstrukce pro vynesení informačních tabulí.

- Podlaha

dle specifikací Atletického svazu

Podlaha mimo atletickou část - litá samonivelační epoxidová stěrka, penetrace, nosná konstrukce podlahy

Po obvodu hlavní atletické části, bude umístěno 6ks podlahových krabic, opatřených komponenty pro bezproblémové připojení a přenos dat televizních kamer.

- Strop

Kombinace světlíků a plných částí s akusticky pohltivým podhledem, tvořeným dřevěnými lamelami na podkonstrukci včetně minerální plsti tl. 50mm s nakaširovanou netkanou skelnou textilií. Části podhledu s lamelami jsou lemovány zapuštěnými liniemi světel a ozvučení.

– Popis sedadel

Dvoudílné celoplastové sedačky - barva dle určení architekta.

Pozinkovaný kovový rám, kotvený z čela betonových prefabrikovaných stupňů.

Pro umístění ve vnitřních prostorech je požadován požární atest.

Šatna

– Stěny

Plné stěny - vápenná omítka štuková plstí hlazená, rovinnost povrchu dle příslušné ČSN, vč. rohových pozink. podomítkových lišt.

Malba interiéru disperzní bílá odolná stěru, ve vybraných místnostech otěruvzdorný akrylátový nebo epoxydový nátěr.

– Podlaha

Litá samonivelační epoxidová stěrka, penetrace,

– Strop

SDK plný akustický, zapuštěná svítidla i ozvučení.

– Pult

Pohledová vnější část pultu a horní odkládací plocha bude tvořena skořepinou z materiálu na bázi organických pojiv - polymetyl - metakrylátová pryskyřice v barvě dle určení architekta, nasvícené systémem LED diod. Výška horní odkládací plochy pultu je 1000 mm. Osvětlení v konstrukci horní odkládací desky bude sloužit k přisvětlení pracovní plochy pultu.

Pult je z vnější strany opatřen odkládací plochou v šíři 200 mm. Tloušťka odkládací desky je 50 mm. Sokl pultu je tvořen 100 mm vysokým pásem nerezového plechu nasvíceného systémem LED diod. Pracoviště bude vybaveno dvěma zásuvkovými skříňkami, z nichž každá obsahuje čtyři zásuvky.

Volná pracovní plocha bude podepírána nerezovými ocelovými nohami válcového profilu. Pod pracovní deskou budou umístěny dva kovové, rozměrově stavitelné nosiče na PC v barvě RAL 9007. Pracovní místa budou opatřena průchodkami ve stolní desce pro kabeláž. Barva průchodek RAL 9007.

Pracovní místa budou vybavena svítidly se zdrojem - LED diodami, opatřenými flexibilním ramenem, barva RAL 9007. Rameno délky 72 cm s úchytkou, natáček hlavice svítidla s krytem a vypínačem na lampě. Životnost 50.000 hodin, příkon 5W, vstup do šatního prostoru otevíravými dvířky z výše uvedeného materiálu s magnet. uzávěrem. Pohledová vnitřní část pultu tvořena dřevotřískovou deskou - povrch kovolaminát - hliník.

Vymezená část pultu bude určena k prodeji vstupenek a předplacených lístků, dělená od hlavní plochy skleněnou dělicí příčkou s piktogramy. Výška horní odkládací plochy v této části činí 1200 mm.

Bufet

– Stěny

Plné stěny - vápenná omítka štuková plstí hlazená, rovinnost povrchu dle příslušné ČSN, vč. rohových pozink. podomítkových lišt.

– Podlaha

Litá samonivelační epoxidová stěrka, penetrace, litý potěr – ANHYDRIT, kročejová izolace

– Strop

SDK plný akustický, zapuštěná svítidla i ozvučení

– Pult

Pohledová vnější část pultu a horní odkládací plocha bude tvořena skořepinou z materiálu na bázi organických pojiv - polymetyl - metakrylátová pryskyřice v barvě dle určení architekta, nasvícené systémem LED diod. Výška horní odkládací plochy pultu je 1200 mm.

Zabudovaná prosklená chlazená vitrína a výdejní část snížená na 900mm.

Volná pracovní plocha bude podepírána nerezovými ocelovými nohami válcového profilu. Pod pracovní deskou budou umístěny chladicí boxy gastrotechnologie. Součástí pracovní desky bude nerezový dřez se spodní

montáží, v rozměru 490 x 450 mm a hloubky 200 mm, se skrytým přepadem a stojánková nerezová baterie výšky 290 mm.

V zádech pracovní desky bude umístěn 2x rámeček s dvěma zásuvkami EL, v barvě ušlechtilé oceli.

Včetně skryté vestavné myčky a do modulu 600 mm.

WC

– Stěny

Barevnost a strukturu určí architekt.

Vápenocementová omítka hladká hlazená dřev. hladítkem, rovinnost povrchu dle příslušné ČSN (pod obklady). Keramický obklad 600/300 mm slinutý, lepicí tmely cementové modifikované, spárováno spec. tmely (vodotěsné, fungicidní, pružné), hrany, rohy a ukončení obkladu opatřeno Al lištami, na cementotřískových deskách (CTD) lep. tmely pružné, v místě spáry CTD tmelit obklad silikonovým TPT (trvale pružným tmelem).

– Podlaha

Keramická dlažba 600/600 mm, minerální, flexibilní, hydroizolační stěrka, litý potěr – ANHYDRIT.

– Strop

Plný stropní podhled ze sádrokartonových desek tl. 12,5 mm na nosném roštu ze systémových plechových pozinkovaných "C" profilů s povrchovou úpravou běžnou malbou se zvýšenou otěruvzdorností. Zapuštěná svítidla i ozvučení.

– Mezikabinové příčky

Stěna WC kabiny s dveřmi, celková výška 2100 mm, dveře š. 700 mm, materiál - kompaktní desky odolné vodě tl. 10mm, osazené na nožkách z poplastovaných ocelových profilů výšky 200 mm.

– Zařizovací předměty

Jsou uvedeny v kapitole ostatní a platí pro veškeré sociální zařízení v objektu.

Komunikační hala

– Stěny

Systémová hliníková prosklená stěna s dveřmi.

Pastózní vysoce odolný materiál na úpravu stěn a stropů. Omyvatelný strukturovaný povrch bez obsahu rozpouštědel a změkčovadel, s minimálním obsahem emisních složek. S atestem TUV. Bez obsahu substancí způsobujících foggingový efekt. Zpracování nástřikem, barevnost a strukturu určí architekt.

– Podlaha

Litá samonivelační epoxidová stěrka, penetrace, litý potěr – ANHYDRIT, kročejová izolace - elastický pás z extrudovaného polyethylenu s uzavřenou buněčnou strukturou, vyrovnávací vrstva z pěnového polystyrenu

– Strop

Sádrokartonový stropní podhled ze sádrokartonových desek tl.15 mm s požární odolností EI 30, kotvený k nosné zavěšené kovové dvouvrstvé konstrukci ze systémových plechových pozinkovaných "C" profilů.

Povrchová úprava sádrokartonu běžnou malbou se zvýšenou otěruvzdorností. Zapuštěná svítidla i ozvučení.

Tiskové centrum

– Stěny

Plné stěny - vápenná omítka štuková plstí hlazená, rovinnost povrchu dle příslušné ČSN, vč. rohových pozinkových podomítkových lišt.

Malba interiéru disperzní bílá odolná stěru, ve vybraných místnostech otěruvzdorný akrylátový nebo epoxydový nátěr.

– Podlaha

Zátěžový koberec vč. lepidla na litý potěr.

Koberec - všívané kobercové čtverce rozměr 50 x 50 cm, výška vlasu 2,9 mm, celková výška koberce 7,0 mm, materiál 100% polyamid, soklové a přechodové „Al“ lišty, typ všívaná strukturovaná smyčka, barevnost a strukturu koberce určí architekt.

– Strop

SDK plný akustický, zapuštěná svítidla i ozvučení.

VIP

– Stěny

Epoxidová stěrka, která je i bez nutnosti lakování maximálně odolná vůči vodě a dokonale imituje betonovou plochu. Vyniká chladnou nadčasovou krásou, moderním designem a bezkonkurenční odolností, tvrdostí a maximální životností. Ručně aplikovaná stěrka v tloušťce cca 1,5 mm, podklad flexibilní lepidlo, síťovina. Barevnost a strukturu určí architekt.

– Podlaha

Zátěžový koberec vč. lepidla na litý potěr.

Koberec - všívané kobercové čtverce rozměr: 50 x 50 cm, Výška vlasu: 2,9 mm, Celková výška koberce 7,0 mm, Materiál: 100% polyamid, soklové a přechodové Al lišty, Typ: všívaná strukturovaná smyčka, Barevnost a strukturu koberce určí architekt

litý potěr

– Strop

SDK plný akustický, zapuštěná svítidla i ozvučení.

– Popis sedadel

Jednodílné polstrované sedačky s teflonovou úpravou – barva a materiál dle určení architekta.

Lakovaný kovový skelet, kotvený do podlahy. Součástí sklopné polstrované područky.

Pro umístění ve vnitřních prostorech je požadován požární atest.

– Kuchyňka

Přímá kuchyňská linka do niky délky 2000 mm a výšky 2600 mm, kombinace spodního dílu a horních závěsných skříněk. Materiál korpusu DTD laminovaná, barva světle šedá, ABS hrana 1 mm. Pohledové plochy lakovaná MDF matný lak. Pracovní deska umělý kámen barva bílá. Záda pracovní desky neprůhledné lakované sklo barva bílá RAL 9003. Nerezové madla délky 400 mm, závěsy a výklopy s brzdou. Včetně rektifikačních, výškově stavitelných nožiček, závěsného systému horních skříněk, naklapovacího soklu s nerezovou fólií a LED podsvícení pracovní desky v délce 2000 mm s bezdotykovým ovládáním.

Výška pracovní plochy 900mm, výška horních závěsných skříněk 600 mm. Hloubka pracovní plochy 900 mm, hloubka horních skříněk 400 mm.

Součástí pracovní desky bude nerezový dřez se spodní montáží, v rozměru 490 x 450 mm a hloubky 200 mm, se skrytým přepadem a stojánková nerezová baterie výšky 290 mm.

V zádech pracovní desky bude umístěn rámeček s dvěma zásuvkami EL, v barvě ušlechtilé oceli.

Včetně skryté vestavné myčky a chladničky do modulu 600 mm.

Catering

– Stěny

Epoxidová stěrka, která je i bez nutnosti lakování maximálně odolná vůči vodě a dokonale imituje betonovou plochu. Vyniká chladnou nadčasovou krásou, moderním designem a bezkonkurenční odolností, tvrdostí a maximální životností. Ručně aplikovaná stěrka v tloušťce cca 1,5 mm, podklad flexibilní lepidlo, síťovina. Barevnost a strukturu určí architekt.

– Podlaha

Litá polyuretanovo-epoxidová stěrka včetně samonivelačního polyuretanového nátěru, penetrace, litý potěr.

– Strop

SDK plný, zapuštěná svítidla i ozvučení.

– Kuchyňská linka

Přímá kuchyňská linka délky 7200 mm a výšky 2600 mm, kombinace spodního dílu a horních závěsných skříněk. Materiál korpusu DTD laminovaná, barva světle šedá, ABS hrana 1 mm. Pohledové plochy lakovaná MDF matný lak. Pracovní deska umělý kámen barva bílá. Záda pracovní desky neprůhledné lakované sklo barva bílá RAL 9003. Nerezové madla délky 800 mm, závěsy a výklopy s brzdou. Včetně rektifikačních, výškově stavitelných nožiček, závěsného systému horních skříněk, naklapovacího soklu s nerezovou fólií a LED podsvícení pracovní desky v délce 7200 mm s bezdotykovým ovládáním.

Výška pracovní plochy 900mm, výška horních závěsných skříněk 600 mm. Hloubka pracovní plochy 900 mm, hloubka horních skříněk 400 mm.

Součástí pracovní desky bude nerezový dřez se spodní montáží, v rozměru 980 x 450 mm a hloubky 200 mm, se skrytým přepadem, odkapávací plochou pro montáž do modulové skříňky 1200 mm a stojánková nerezová baterie výšky 290 mm.

V zádech pracovní desky bude umístěn 2x rámeček s dvěma zásuvkami EL, v barvě ušlechtilé oceli.

Včetně skryté vestavné myčky, 2x chladničky a mrazničky do modulu 600 mm.

Výsuvný sorter pro tříděný odpad a vestavná mikrovlnná trouba v nerezovém provedení.

Fyzioterapie

– Stěny

Barevnost a strukturu určí architekt. Vápenocementová omítka hladká hlazená dřev. hladítkem, rovinnost povrchu dle příslušné ČSN (pod obklady). Keramický obklad 600/300 mm slinutý, lepící tmely cementové modifikované, spárováno spec. tmely (vodotěsné, fungicidní, pružné), hrany, rohy a ukončení obkladu opatřeno Al lištami, na cementotřískových (CTD) deskách, lep. tmely pružné, v místě spáry CTD tmelit obklad silikonovým TPT (trvale pružným tmelem).

– Podlaha

Litá polyuretanovo-epoxidová stěrka včetně samonivel. polyuretanového nátěru, penetrace, litý potěr.

– Strop

SDK plný akustický, zapuštěná svítidla i ozvučení.

Event presentation

– Stěny

Epoxidová stěrka, která je i bez nutnosti lakování maximálně odolná vůči vodě a dokonale imituje betonovou plochu. Vyniká chladnou nadčasovou krásou, moderním designem a bezkonkurenční odolností, tvrdostí a maximální životností. Ručně aplikovaná stěrka v tloušťce cca 1,5 mm, podklad flexibilní lepidlo, síťovina. Barevnost a strukturu určí architekt.

– Podlaha

Zátěžový koberec vč. lepidla na litý potěr.

Koberec - všivané kobercové čtverce rozměr 50 x 50 cm, výška vlasu 2,9 mm, celková výška koberce 7,0 mm, materiál 100% polyamid, soklové a přechodové Al lišty, typ všivaná strukturovaná smyčka, barevnost a strukturu koberce určí architekt.

V prostoru pod a podél kuchyňské linky na půdorysné ploše cca 4800x1800 mm bude koberec nahrazen keramickou dlažbou 600/600 mm, minerální, flexibilní, hydroizolační stěrka, litý potěr – ANHYDRIT.

– Strop

SDK plný akustický, zapuštěná svítidla i ozvučení.

– Kuchyňská linka

Přímá kuchyňská linka délky 4800 mm a výšky 2600 mm, kombinace spodního dílu a horních závěsných skříněk. Materiál korpusu DTD laminovaná, barva světle šedá, ABS hrana 1 mm. Pohledové plochy lakovaná MDF matný lak. Pracovní deska umělý kámen barva bílá. Zada pracovní desky neprůhledné lakované sklo barva bílá RAL 9003. Nerezové madla délky 600 mm, závěsy a výklopy s brzdou. Včetně rektifikačních, výškově stavitelných nožiček, závěsného systému horních skříněk, naklapovacího soklu s nerezovou fólií a LED podsvícení pracovní desky v délce 4800 mm s bezdotykovým ovládáním.

Výška pracovní plochy 900mm, výška horních závěsných skříněk 600 mm. Hloubka pracovní plochy 900 mm, hloubka horních skříněk 400 mm.

Součástí pracovní desky bude nerezový dřez se spodní montáží, v rozměru 980 x 450 mm a hloubky 200 mm, se skrytým přepadem, odkapávací plochou pro montáž do modulové skříňky 1200 mm a stojánková nerezová baterie výšky 290 mm.

V zádech pracovní desky bude umístěn 2x rámeček s dvěma zásuvkami EL, v barvě ušlechtilé oceli.

Včetně skryté vestavné myčky, chladničky a mrazničky do modulu 600 mm.

Výsuvný sorter pro tříděný odpad.

VSTUP SPORTOVCI

Zádveří

– Stěny

Systémová hliníková prosklená stěna s dveřmi do komunikačních koridorů. Plné stěny obloženy fasádními kazetami se zapuštěnými svítidly a vyústkami tech. instalací.

Kazetový obklad nesený příslušnou systémovou podkonstrukcí, vzhledově i systémem zavěšení odpovídající exteriérové fasádě.

– Podlaha

vnitřní kobercová čistící zóna,

kobercová čistící zóna v rolích složena z kombinace tří typů vláken zajišťujících maximální zachycení nečistot, seškrábání nečistot a absorpce vlhkosti z obuvi

konstrukce materiálu vpichované střížené vlákno

vlákno 100% polyamide ekologické recyklované vlákno

celková tloušťka materiálu cca 9 mm

délka vlákna cca 7 mm

hustota vlákna cca 0,105 gram/cm²

celková hmotnost cca 3400 g/m²

hmotnost vlákna cca cca 920 g/m²

počet vpichů 58000 /m²

zadní strana materiál vinyl

šířka role 105cm, 155cm, 205 cm

reakce na oheň dle EN 13 501-1 je Bfl – S1

třída zátěže dle EN 1307 je 33 – těžká komerční zátěž

rozsah použití až do třídy 34 – velmi těžká komerční zátěž

ve složení materiálu nejsou obsaženy žádné látky ze skupiny ftalátů

čistící zóna musí být lepena k podkladu vhodným lepidlem

– Strop

Viz. stěny včetně zapuštěných svítidel a koncových elementů

– Recepční pult

Pohledová vnější část pultu a horní odkládací plocha bude tvořena skořepinou z materiálu na bázi organických pojiv - polymetyl - metakrylátová pryskyřice v barvě dle určení architekta, nasvícené systémem LED diod. Výška horní odkládací plochy pultu je 1200 mm. Osvětlení v konstrukci horní odkládací desky bude sloužit k přisvětlení pracovní plochy pultu.

Pult je z vnější strany opatřen odkládací plochou v šíři 200 mm. Tloušťka odkládací desky je 50 mm. Sokl pultu je tvořen 100 mm vysokým pásem nerezového plechu nasvíceného systémem LED diod. Pracoviště bude vybaveno dvěma zásuvkovými skříňkami, z nichž každá obsahuje čtyři zásuvky.

Volná pracovní plocha bude podepírána nerezovými ocelovými nohama válcového profilu. Pod pracovní deskou bude umístěn jeden kovový, rozměrově stavitelný nosič na PC v barvě RAL 9007. Pracovní místo bude opatřeno průchodkami ve stolní desce, ve výšce 750 mm, pro kabeláž. Barva průchodek RAL 9007.

Pracovní místo bude vybaveno svítidly se zdrojem - LED diodami, opatřenými flexibilním ramenem, barva RAL 9007. Rameno délky 72 cm s úchytkou, natáčecí hlavice svítidla s krytem a vypínačem na lampě. Životnost 50.000 hodin, příkon 5W, vstup do šatního prostoru otevíravými dvířky z výše uvedeného materiálu s magnet. uzávěrem. Pohledová vnitřní část pultu tvořena dřevotřískovou deskou - povrch kovolaminát - hliník.

Do prostoru pultu recepce budou vyvedeny veškerá data z monitorovacích a zabezpečovacích prvků.

Komunikační hala

– Stěny

Systémová hliníková prosklená stěna s dveřmi.

Plné stěny - vápenná omítka štuková plstí hlazená, rovinnost povrchu dle příslušné ČSN, vč. rohových pozinkových podomítkových lišt.

Malba interiéru disperzní bílá odolná stěru, ve vybraných místnostech otěruvzdorný akrylátový nebo epoxydový nátěr.

Ošetřování omítky během tuhnutí a tvrdnutí (udržování předepsané vlhkosti a teploty).

– Podlaha

Litá samonivelační epoxidová stěrka, penetrace, litý potěr – ANHYDRIT, kročejová izolace - elastický pás z extrudovaného polyethylenu s uzavřenou buněčnou strukturou, vyrovnávací vrstva z pěnového polystyrenu

– Strop

Sádrokartonový stropní podhled ze sádrokartonových desek tl.15 mm s požární odolností EI 30, kotvený k nosné zavěšené kovové dvouvrstvé konstrukci ze systémových plechových pozinkovaných "C" profilů.

Povrchová úprava sádrokartonu běžnou malbou se zvýšenou ošetrivostí.

Výtah

Výtah s lanovým pohonem trakčním, bez strojovny, se strojním zařízením pohonu ve výtahové šachtě ve výklenku prohlubně, nosnost 1000 kg, rychlost 1 m/s, výkon poh. 10 kW, kabina 1100/1900 mm, výška 2200 mm, neprůchozí, stěny - lakované hliníkové panely, strop - podsvětlené mléčné sklo, podlaha – nášl. vrstva shodná s chodbou, dveře – automatické nerezové, plné, posuvné, centrální, o světlosti 900 x 2000 mm.

Výtahová šachta světlost cca 1700 x 2900 mm, vnější rozměr cca 2100 x 3300 mm.

Provedení - prohlubeň šachty železobetonová v. 1500 mm, z úrovně 1. PP až 3. NP je konstrukce šachty navržena jako samonosná ocelová konstrukce vč. kotevnic prvků vodítek, drážek dveří apod. Vlastní stěny šachty jsou navrženy oboustranně sádrokartonové se zvukoizolační výplní.

Požární odolnost stěn šachty a dveří musí odpovídat požárně bezpečnostnímu řešení. Výtahová šachta je umístěna v prostoru chráněné únikové cesty B a tvoří samostatný požární úsek – stěny musí vykazovat požární odolnost min. EI 30 D1, dveře šachty min. EW 15 D1.

Šachetní dveře - dveře automatické, posuvné, centrální 900/2000 mm, plné, nerezový plech.

Vnější strany šachty budou obloženy mléčným sklem na nerezové konstrukci.

Provedení a provoz výtahu bude bezbariérové, musí splňovat podmínky užívání pro osoby s omezenou schopností pohybu a orientace.

Chodba u rozevíracích drah a před šatnami

– Stěny

Ze strany místností bezpečnostní sklo ve funkci zábradelní výplně s kotvicími prvky.

V podhledu bude sklo kotveno do drážky zapuštěné do SDK opláštění a na úrovni 1.NP bude sklo končit v typizovaném profilu tvořícím zároveň i okopnou lištu.

Dveře prosklené bez rámu s lištou, elektricky ovládaný zámek (EZS bude řešena formou samostatně stojícího pylonu po obou stranách předprostoru dveří, pylony součástí EZS).

Tloušťku skla, případně jeho tepelnou úpravu (tvrzení) určí dodavatel na základě normového zatížení dle ČSN 73 0035 - Zatížení stavebních konstrukcí.

Sklo jako zábradelní výplň musí vyhovět zkoušce rázovým zatížením dle přílohy 3 k ČSN 743305 - Ochranná zábradlí.

Protilehlá stěna přiléhající k šatnám – obklad kompaktními deskami s jednou vodorovnou spárou ve výšce 2200 mm. V lici obkladu jsou dveře do šaten a dalších místností. Dveře jsou barevně odlišené od obkladu. Barevnost určí architekt. Horní část obkladu je perforovaná s akusticky pohltivou funkcí.

– Podlaha

kaučuková podlahovina

kaučuková podlahová krytina vhodná pro pohyb v tretrách

rozměry čtverců 1000mm x 1000mm

celková tloušťka 9,00 mm

třídy zátěže 34/43

specifická hodnota odolnosti proti abrazi dle ISO 4649 je 90mm³

tvrdost dle EN ISO 7619-1 je 70 Shore A

splňuje odolnost proti pojezdu koleček dle EN 685
 protiskluznost dle DIN 51130 je R9
 splňuje protiskluznost dle EN 13893
 rozměrová stálost /roztažnost/ dle EN 434 je $\pm 0,3\%$
 odolnost v bodovém zatížení /zbytkový otlak/ dle EN 433 je 0,23mm
 reakce na oheň dle EN13501-1 v nalepeném stavu: třída Bfl - s1
 reakce na oheň dle EN13501-1 volně položeno bez lepení: třída Cfl – s2
 hodnota odolnosti v tahu dle ISO 34-1 je 40N/mm
 redukce hluku /kročeový útlum/ hodnota 15 dB
 splňuje odolnost proti popálení cigaretou dle EN 1399
 antistatický náboj při chůzi dle EN 1815 je ≤ 2 KV
 hmotnost cca 13kg/m²
 materiál je ošetřen UV zářením pro zvýšení hustoty a pevnosti a vylepšení odolnosti proti přilnutí nečistot

– Strop

Děrovaný stropní podhled ze sádrokartonových akustických desek tl. 12,5 mm na nosném roštu ze systémových plechových pozinkovaných "C" profilů s povrchovou úpravou běžnou malbou se zvýšenou otěruvzdorností.

Šatny

– Stěny

Vápenná omítka štuková plstí hlazená, rovinnost povrchu dle příslušné ČSN, vč. rohových pozink. podomítkových lišt. Malba inter. disperzní bílá odolná stěru, ve vybraných místnostech otěruvzdorný akrylátový nebo epoxydový nátěr.

Ošetřování omítky během tuhnutí a tvrdnutí (udržování předepsané vlhkosti a teploty).

– Podlaha

kaučuková podlahovina
 kaučuková podlahová krytina vhodná pro pohyb v tretrách
 rozměry čtverců 1000mm x 1000mm
 celková tloušťka 9,00 mm
 třídy zátěže 34/43
 specifická hodnota odolnosti proti abrazi dle ISO 4649 je 90mm³
 tvrdost dle EN ISO 7619-1 je 70 Shore A
 splňuje odolnost proti pojezdu koleček dle EN 685
 protiskluznost dle DIN 51130 je R9
 splňuje protiskluznost dle EN 13893
 rozměrová stálost /roztažnost/ dle EN 434 je $\pm 0,3\%$
 odolnost v bodovém zatížení /zbytkový otlak/ dle EN 433 je 0,23mm
 reakce na oheň dle EN13501-1 v nalepeném stavu: třída Bfl - s1
 reakce na oheň dle EN13501-1 volně položeno bez lepení: třída Cfl – s2
 hodnota odolnosti v tahu dle ISO 34-1 je 40N/mm
 redukce hluku /kročeový útlum/ hodnota 15 dB
 splňuje odolnost proti popálení cigaretou dle EN 1399
 antistatický náboj při chůzi dle EN 1815 je ≤ 2 KV
 hmotnost cca 13kg/m²
 materiál je ošetřen UV zářením pro zvýšení hustoty a pevnosti a vylepšení odolnosti proti přilnutí nečistot

– Strop

Plný stropní podhled ze sádrokartonových desek tl. 12,5 mm na nosném roštu ze systémových plechových pozinkovaných "C" profilů s povrchovou úpravou běžnou malbou se zvýšenou otěruvzdorností.

– Šatní skříňky s lavicí 1800 x 300 x 500 mm.

Přesné rozměry jsou vždy dle projektu, přání architekta nebo investora.

Specifikace - Šatní skříňky HPL jsou vhodné do vlhkých a mokrých prostor.

Materiál – korpus - kompaktní vysokotlaký laminát HPL v tl. 4 mm, dle výběru architekta, dvířka - kompaktní vysokotlaký laminát HPL v tl. 10-12mm, uzamykání - čipový zámek

Vybavení – 1x police, šatní tyč, háček, číselné značení na skříňku nebo na příslušenství k zámku (náramek s číslem).

Ošetřovny, doping

– Stěny

Vápenná omítka štuková plstí hlazená, rovinnost povrchu dle příslušné ČSN , vč. rohových pozink. podomítkových lišt. Malba inter. disperzní bílá odolná stěru, ve vybraných místnostech otěruvzdorný akrylátový nebo epoxydový nátěr.

Ošetřování omítky během tuhnutí a tvrdnutí (udržování předepsané vlhkosti a teploty).

Stěny s umyvadly přetaženy epoxidovou broušenou stěrkou od podlahy po podhled.

– Podlaha

Litá samonivelační epoxidová stěrka, penetrace, litý potěr – ANHYDRIT, kročejová izolace - elastický pás z extrudovaného polyethylenu s uzavřenou buněčnou strukturou, vyrovnávací vrstva z pěnového polystyrenu.

– Strop

Plný stropní podhled ze sádkartonových desek tl. 12,5 mm na nosném roštu ze systémových plechových pozinkovaných "C" profilů s povrchovou úpravou běžnou malbou se zvýšenou otěruvzdorností.

Rozevřovací dráhy

– Stěny

Zavěšený akusticky pohltivý obklad, nehořlavý s přírodní perforovanou dýhou na pohledové straně, doplněný o integrované kovové výustky VZT.

– Podlaha

Dle specifikací Atletického svazu

– Strop

pohledový beton včetně podkonstrukce pro osazení liniových svítidel a osazení nezbytných technologických komponent doplněný o ostrovní akusticky pohltivé panely.

Posilovna

– Stěny

Pohledový beton

– Podlaha

Sportovní povrch viz. specifikace atletického svazu.

– Strop

Zavěšený akusticky pohltivý podhled, nehořlavý s přírodní perforovanou dýhou na pohledové straně.

OSTATNÍ VÝROBKY

Schodiště

– nášlapná plocha - litá samonivelační epoxidová stěrka, penetrace

– zábradlí – nerezový uzavřený profil 40/20mm s výplní nerezovou diagonální sítí, oka 50/50mm, síť kotvená do madla a sloupků

– parapety oken a skleněných stěn – lakovaný AL plech tl. 3mm, barevnost dle architekta

– Koncové elementy vestavěné ve stěnách a podhledech: mřížky, výustky VZT, reproduktory, svítidla, navigace - kovové, lakované, barevnost dle architekta

Zařizovací předměty

– UMYVADLO

Keramické umyvadlo 600/480 mm určené pro závěsnou montáž v kombinaci s chromovaným sifonem. Minimalistický design, barva glazury bílá. Umyvadlo s otvorem pro stojánkovou baterii a s přepadem. Sifonový uzávěr, provedení chrom.



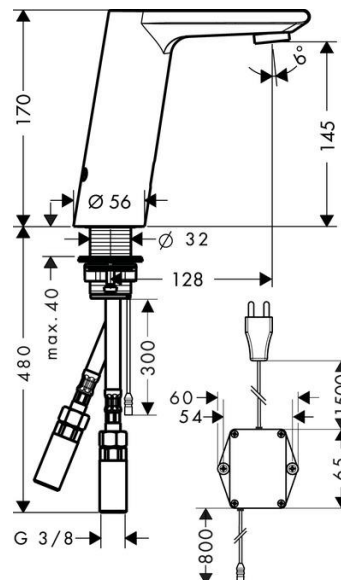
– KLOZET

Závěsný klozet s hlubokým splachováním, antibakteriální prkénko a poklop s funkcí Slow Close, barva glazury bílá. Montáž a napojení na předstěnovou instalační sadu se skrytou nádržkou, tlačítkové ovládání.



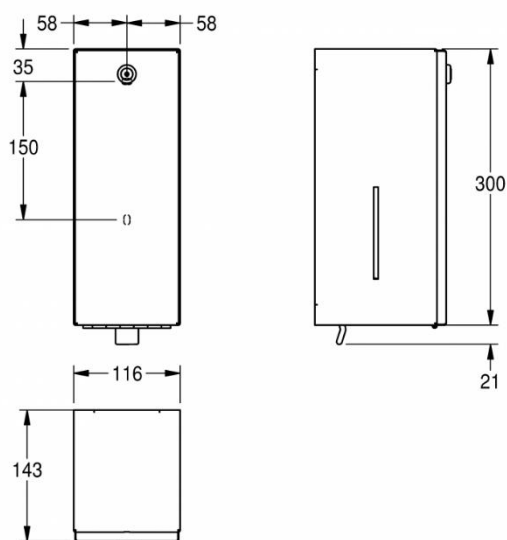
– BATERIE UMYVADLOVÁ

Elektronická umyvadlová baterie bez ovládání teploty s připojením na síť 230 V, vyložení 128 mm, připojení do sítě 230 V / 50 Hz, ComfortZone 150, průtokové množství 5 l/min



– DÁVKOVAČ MÝDLA

Dávkovač mýdla k montáži na stěnu, nerezová ocel, povrch jemný matový, tloušťka materiálu 0,8 mm, sklápěcí přední panel, vložkový zámek s univerzálním klíčem, vhodný pro tekutá mýdla a krémy, nádržka na mýdlo 0,8 litru, ovládací páčka, včetně vrtul z nerezové oceli a hmoždinek.

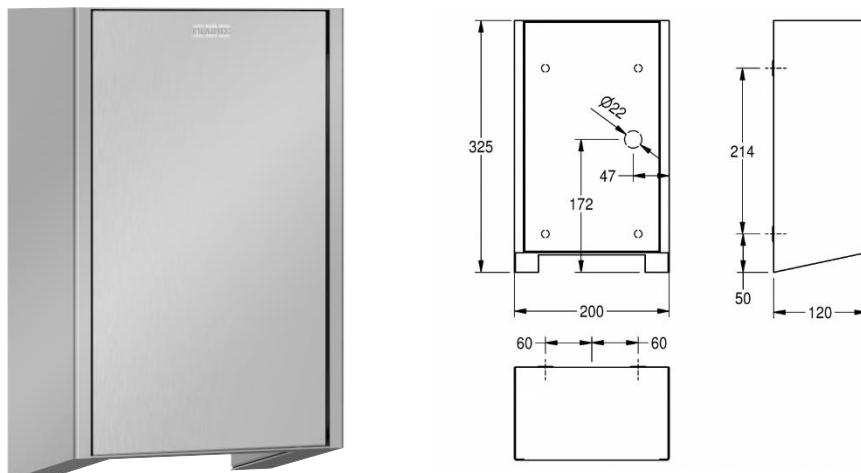


– VYSOUŠEČ RUKOU

Osoušeč rukou k montáži na stěnu, chromniklová ocel, povrch hedvábně matný s povrchovou úpravou InoxPlus k redukci otisků prstů a lepšími čistícími vlastnostmi (easy to clean), tloušťka materiálu 1,2 mm, s bezdotykovým optoelektronicky řízeným senzorem, nastavitelná teplota teplého vzduchu, dosah senzorů

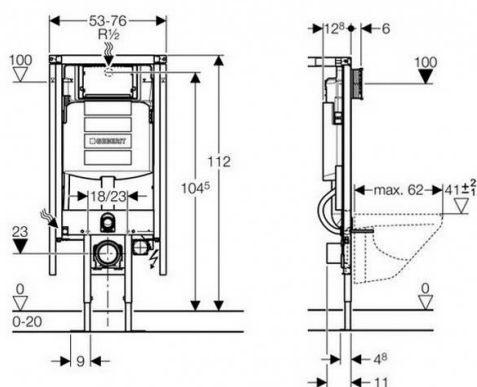
nastavitelný od 10 - 25 cm, ochrana proti trvalému chodu s automatickým vypínáním po 60 sekundách, nastavitelná rychlost vzduchu.

Připojovací napětí: 230 V, 50-60 Hz, Celkový výkon: 1000 W, Ohřev: 500 W, Motor: 500 W, Množství vzduchu: 80 m³/h, Rychlost vzduchu: 95-115 m/s



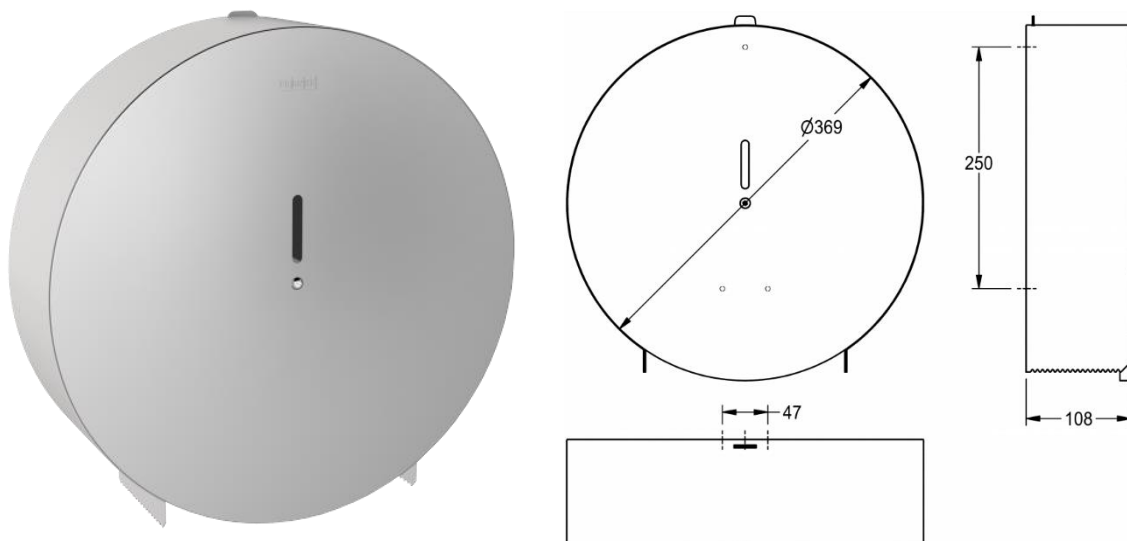
– INSTALAČNÍ MODUL

Předstěnový instalační modul s integrovanou nádobkou pro závěsné WC, určený pro sanitární sádkartonové předstěny nebo pro zazdění. Součástí modulu je splachovací tlačítko v povrchové úpravě chrom.



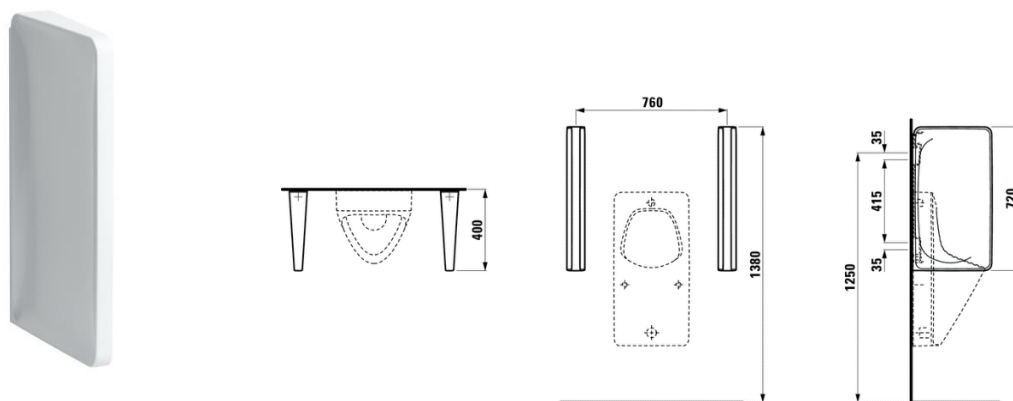
– DRŽÁK NA TOALETNÍ PAPÍR

Držák toaletního papíru na velkou roli k montáži na stěnu, nerezová ocel, povrch jemný matový, tloušťka materiálu 0,9 mm, uzavřený zaoblený plášť s průzorem, odtrhávání papíru přes dva ozubené okraje, uzamykatelný šestihránným klíčem, na jednu roli papíru o maximálním průměru 350 mm, včetně vrutů z nerezové oceli, hmoždinek a šestihránného klíče.



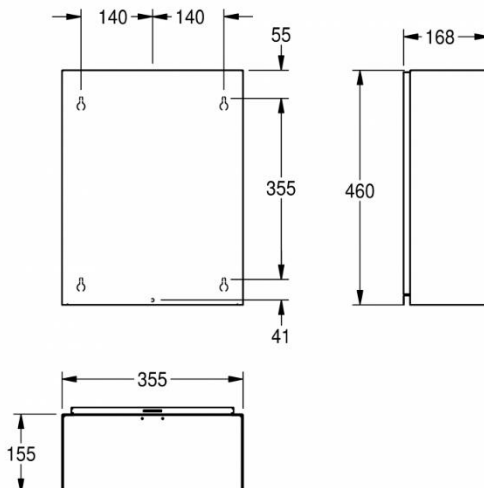
– DĚLÍCÍ STĚNA

Urínalová dělicí stěna rozměr 460 x 90 x 720 mm, barevné provedení: bílá



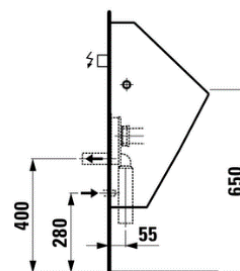
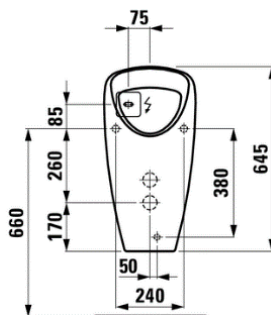
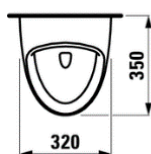
– ODPADKOVÝ KOŠ

Odpadkový koš k montáži na stěnu, nerezová ocel, povrch jemný matový, tloušťka materiálu 0,8 mm, zaoblené okraje, montáž s montážní konzolí nebo přímo na stěnu, včetně vrtů z nerezové oceli a hmoždinek, kapacita: cca 23 litrů



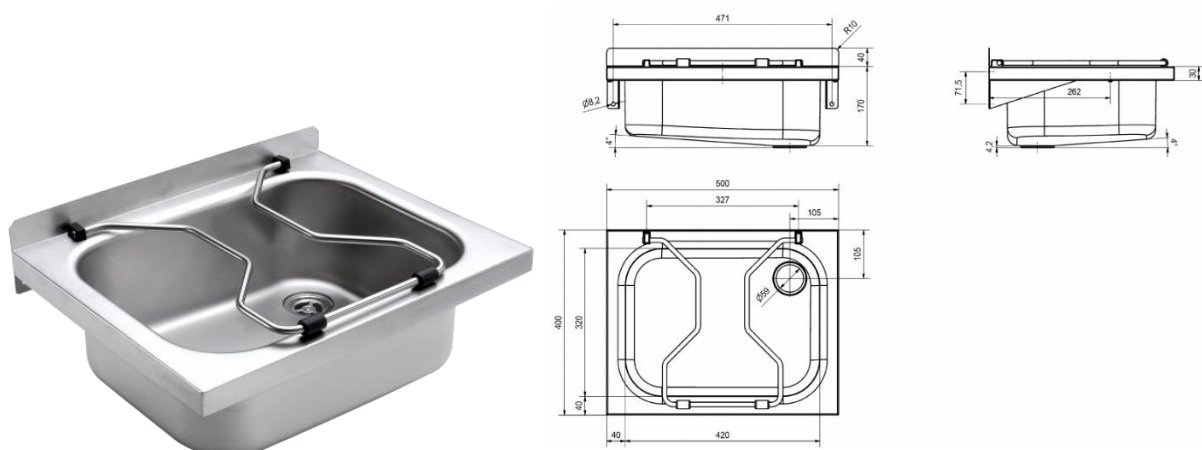
– URINÁL

Urínál se senzorem, vnitřní přívod vody, elektronické řízení splachování 230V
Rozměry 320 x 350 x 645 mm, barva Bílá sanitární keramika



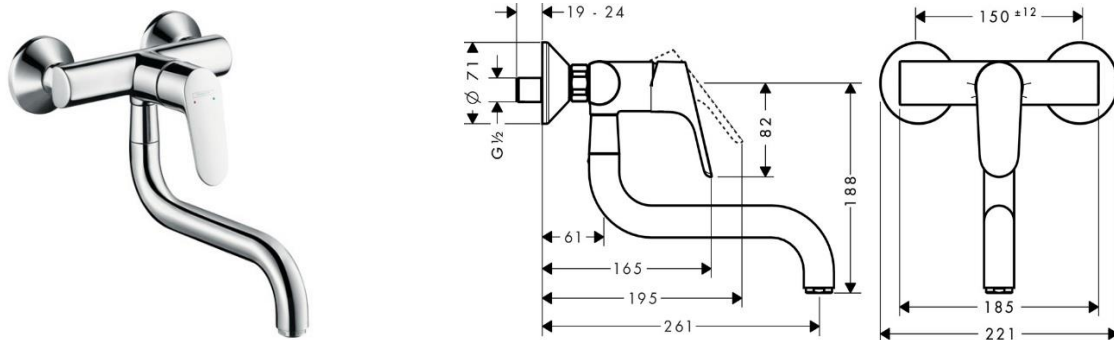
– ÚKLIDOVÝ DŘEZ - VÝLEVKA

Univerzální dřez k montáži na stěnu, nerezová ocel, povrch jemný matový, tloušťka materiálu 1,2 mm, bezešvý svařovaný vnitřní díl o rozměrech 420x400x170 mm, zaoblené rohy, odtokový ventil 1 1/2", odtok vpravo vzadu, zadní lem 40 mm, včetně vrtů z nerezové oceli a hmoždinek. se sklápěcí mřížkou z nerezové oceli s gumovými zarážkami



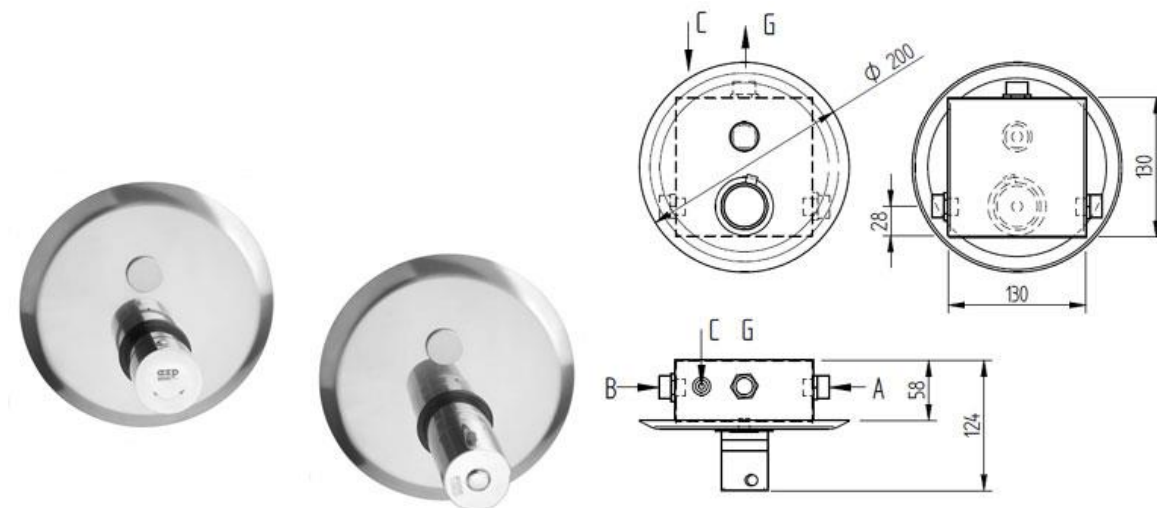
– NÁSTĚNNÁ BATERIE DO ÚKLIDOVÉ MÍSTNOSTI

Páková baterie pro nástěnnou montáž, rozsah otáčení 180°, proud normální, vhodné pro průtokové ohřívače.
Povrchová úprava chrom.



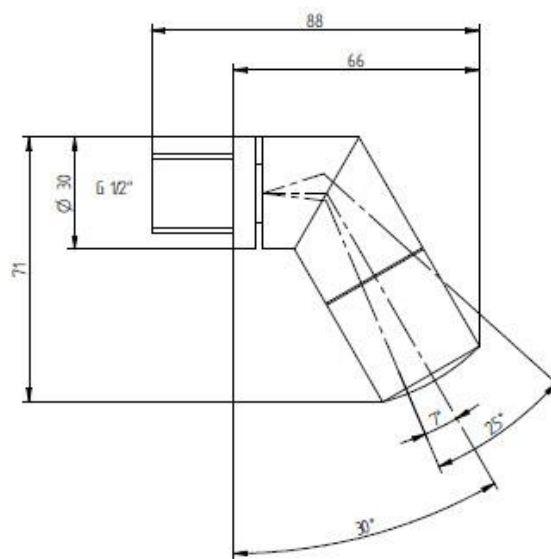
– AUTOMATICKÁ SPRCHOVÁ BATERIE SE SMĚŠOVACÍM VENTILEM

automatická sprchová baterie na piezotlačítko, se směšovacím ventilem – 12 V, 50 Hz



– ÚSPORNÉ SPRCHOVÉ RAMÍNKO

Naklápěcí úsporné sprchové ramínko s průtokem 9 litrů za minutu, v provedení antivandal



– ZRCADLO

Zrcadla obdélníková, nalepená na stěnu v lici s keramickým obkladem (obklad v místě zrcadla vynechán). Do spáry mezi zrcadlem a obkladem vložit AL profil, opatřený sanitárním silikonovým tmelem.

Pozn. ve výše uvedeném standardu bude i vybavení WC pro hendikepované spoluobčany

– DŘEVĚNÉ DVEŘE S OCELOVOU ZÁRUBNÍ - interiér

Dřevěné vnitřní dveře otočné, hladké, plně bezfalcové, bez prahu, s polomatným krycím nátěrem. Výška 2100mm.

Kování dveří - zámky vložkové v systému centrálního klíče, nebo WC kombinace, vrchní kování s dělenými kruhovými štíty, s povrchem matný nikl, kliky z obou stran, nebo klika koule. Některé dveře mají elektricky ovládaný protiplech střelky zámku.

Dveře na únikových cestách ze shromažďovacích prostor budou opatřeny panikovým kováním.

Vstupní dveře do WC, budou opatřeny samozavíračem.

Součástí dodávky jsou zárubně lisované z ocelového plechu s polomatným krycím nátěrem, s drážkou pro silikonové těsnění v dorazu křídla, včetně těsnění. Zárubně k osazení do zdiva budou tvarově ve standardu HSE „U“, zárubně k osazení do sádkartonu budou tvarově ve standardu HSE „LZ“. Základními požadavky na nátěrové systémy, včetně předúpravy povrchů pod nátěry, jsou záruka 5 roků a životnost 15 roků.

– DVEŘE Z OCELOVÉHO PLECHU – technické místnosti

Otočné, hladké, plné, s polodrážkou, bez prahu, s polomatným krycím nátěrem. Výška 2100mm.

Kování dveří - zámky vložkové v systému centrálního klíče, vrchní kování s dělenými kruhovými štíty, s povrchem matný nikl, kliky z obou stran, nebo klika koule. Některé dveře mají elektricky ovládaný protiplech střelky zámku.

Součástí dodávky dveří jsou zárubně lisované z ocelového plechu, s polomatným krycím nátěrem, s drážkou pro silikonové těsnění v dorazu křídla, včetně těsnění.

Zárubně k osazení do zdiva budou tvarově ve standardu HSE „U“, zárubně k osazení do sádkartonu budou tvarově ve standardu HSE „LZ“.

– VNITŘNÍ KOVOVÁ ZASKLENÁ STĚNA

S asymetrickými dvoukřídlovými dveřmi, aktivní křídlo šířky 900 mm, zasklení bezpečnostním sklem čirým, lepeným (VGS). Povrchová úprava kovových profilů - vypalovací práškový lak. Vložkový zámek v systému generálního klíče.

Vrchní kování s dělenými štítky, povrch matný nikl. Kliky z obou stran nebo klika - koule.

Svítlidla

REPREZENTAČNÍ A VSTUPNÍ PROSTORY, CHODBY

- Liniové zářivkové/ LED vestavné svítidlo do SDK, bezrámečkové, kryt satin opál, šířka štěrbin 60mm, délka nastavitelná
- Leddiodové přisazené i vestavná kruhová designové svítidla, průměr 350 mm, barva bílá/černá 1x 21W LED - 3000K CRI 90+
- LED liniové přisazené s opálovou optikou, vyzařování 60°, délka modulová, nastavitelná, do SDK kapsy, 1x112W
- LED - 3000K, napájecí zdroj separátně mimo tělesa svítidla, zářivkové vestavné kruhové bezrámečkové svítidlo s vestavným kónickým SDK límcem, kryt opál satin, průměr 350mm, 1x40W
- Chodby doplněny o pohybová čidla

ATLETICKÁ HALA

– liniové vestavné modulové svítidlo splňující požadavky atletického svazu s inteligentním řízením v závislosti na podílu složky denního osvětlení.

V prostoru vstupu do hlavní atletické haly budou umístěny ovládací prvky osvětlení, umožňující nastavení jednotlivých scén. Tyto budou také nadřazeně umístěny v prostoru Event Presentation.

ŠATNY A WC

- leddiodové vestavné kruhové, průměr 240mm, hliníkový rámeček, krytí IP44, 1x17W - 3000K
- pohybová čidla

TECHNICKÉ PROSTORY

– Technické svítidlo odolné vůči prachu a vlhkosti v krytí IP65. Pro 2 světelné zdroje typu T26 2x36W s barvou zdroje 840. Elektrický předmět třídy ochrany IP65. Vrchní kryt v provedení světla šedá polykarbonát. Difuzor v provedení polykarbonát včetně vnitřní prizma. Pro montáž přisazením nebo zavěšením. Součástí dodávky každého svítidla jsou rychloupínací konzoly Quick-fix pro montáž přisazením, elektronický předřadník.

EXTERIÉR

- LED liniové vestavěné s opálovou optikou, vyzařování 60°, délka modulová, nastavitelná, do fasádního pohledu, krytí IP 65 LED - 3000K.
- leddiodové sloupkové, výška 900mmmm, robustní hliníkové, šedostříbrné, asymetrické vyzařování, krytí IP65, 1x5W LED - 3000K.
- reflektor speciální leddiodový pro nasvětlení zeleně, 11,8W - 24V, krytí IP67, 4000-6000K

Řešení výrobků a povrchů s požární odolností vyplyne z požárně-bezpečnostního řešení a je nadřazeno výše uvedené specifikaci.

OBECNÉ

Předpokládaná životnost stavby je 100 let. Požadavky vyplývající z českých legislativních předpisů (NV č. 178/1997 Sb.), kdy stavby musí splňovat tyto základní požadavky:

- mechanická odolnost a stabilita,
- požární bezpečnost,
- hygiena, ochrana zdraví a životního prostředí,
- bezpečnost užívání,
- ochrana proti hluku,
- úspora energie a ochrana tepla.

Životnost stavby je prodlužována kvalitou provádění údržby staveb, intenzitou udržování staveb, polohou stavby (působením povětrnostních, atmosférických, chemických nebo mechanických vlivů, které ovlivňují její technickou životnost), funkční využitelností stavby, které ovlivňují využitelnost ekonomickou, provedenými stavebními úpravami, modernizací a rekonstrukcí.

Stavební objekty by měly být navrhovány s nejdelší životností a trvanlivostí.

Součástí navrženého objektu budou veškeré autonomní systémy, zajišťující provoz budovy a to zejména: systém měření a regulace, ovládání osvětlení, monitoring výtahů, odečty energií, přístupový systém, elektronická kontrola vstupu, poplachový zabezpečovací a tísňový systém, evakuační rozhlas, elektronická požární signalizace napojená na PCO, kamerový systém, sledování stavu napájení, jednotný čas.

Nucené větrání s rekuperací s regulací přísunu čerstvého vzduchu pomocí čidel monitorující množství CO₂. Hlavní sportovní hala bude doplněna o destratifikátory.

Součástí dodávky bude provedena příprava v podobě rozvodů, pro možné osazení chladicí jednotky.

Součástí dodávky bude pevná linka a datové připojení.

Kamerový systém bude monitorovat zejména obvodový plášť, hlavní vstupy a hlavní spojovací koridory a chodby. Výstup z kamerového systému bude umožňovat dálkový přenos.

Objekt bude doplněn o systém generálního klíče, 5 úrovní, členění určí provozovatel.

Objekt bude vybaven centrálním ohřevem TUV s cirkulačním oběhem k jednotlivým odběrným místům.

Místnosti určené pro umístění baterií náhradního zdroje, prostory VIP a Event Presentation budou opatřeny lokálními jednotkami chlazení.

Na základě akustického měření hlavní sportovní haly, navrhnout vhodnou akustickou úpravu prostoru, poté na základě změřených akustických parametrů zvolit nejvhodnější typ ozvučení, například centrální systém ze středu haly, nebo decentrální systém s reproduktory umístěnými nad tribunami a plochou apod.

Popřípadě doplnění a instalaci vhodných směrových reproduktorů tak, aby docházelo k co možná nejkvalitnějšímu pokrytí plochy.

OBECNÝ POPIS MÍSTNOSTÍ

Součástí každé místnosti je osvětlení, el. vypínač, popřípadě soustava el. vypínačů, datová zásuvka, silová zásuvka 1ks/ 10m². Třífázová 400V zásuvka bude osazena v technických místnostech, skladech, 2x v podlahových krabicích a 4x v rozích na centrální ploše hlavní sportovní haly.

Vyjma technických prostor, budou veškeré místnosti opatřeny plným, nebo rastrovým SDK podhledem. Místnosti se zvýšenými podmínkami na ozvučení (zejména VIP, Event presentation a tiskové centrum), budou doplněny o akustickým prvky a to v podobě podhledu nebo solitérních, zavěšených, popřípadě naložených panelů.

Součástí stavby bude kompletní dodávka a montáž rozvodů pro elektronickou časomíru, cílové kamery, pistole, video tabule. Kabelové rozvody uzpůsobené pro TV přenosy, budou vzájemně propojeny s prostorem hlavní

atletické části, event presentationu a do prostoru míst určených pro umístění TV kamer po obvodu zavěšených lávek. V prostoru severního parkoviště, v blízkosti vstupu sportovců, bude předem definované místo opatřeno elektrickým modulem pro připojení a přenos dat přenosového vozu.

Kromě všech sociálních zařízení, budou doplněna příívodem teplé a studené vody tyto místnosti:

- 1PP : 3x technické zázemí
- 1NP : 8x šatna, 3x závodní kancelář, ceremoniál, 3x ošetrovna, 2x šatna rozhodčí, pracoviště dopingu a laboratoř FSPS
- 2NP : VIP prostory, catering, bufet, fyzioterapie a úklid
- 3NP : event presentation

Vstupní hala a hlavní chodby budou opatřeny přípravou pro nápojové automaty v podobě příívodu vody a EL zásuvky.

HOSPODAŘENÍ S VODOU

z celkové plochy pozemku haly je generelem odvodnění kampusu povolen řízený odtok 10 l/s/ha, z čehož vyplývá potřeba retencí s řízeným odtokem. Retence budou využívány k závlahám, popř. ke splachování toalet.

V rámci dodávky stavby budou dodrženy městské standardy na osvětlení a kanalizaci.

EXTERIÉR

Sadové úpravy

Spočívají v úpravě exteriérových ploch navazujících na atletickou halu. Jedná se o alej podél ulice Netroufalky, alej v parkovišti u vstupu pro sportovce a parková úprava jihozápadního nároží haly s vyvýšeným nástupem pro diváky.

Součástí sadových úprav je i ozelenění střechy s hydroakumulační funkcí.

– TRÁVNÍKY

Travníky založeny výsevem dle ČSN DIN 18 917.

– ALEJ V PARKOVIŠTI 5 ks

Sázeny do pravidelného sponu, obvod kmene 18 - 20 cm, kmen min 250 cm, bal 80 cm

pěstební tvar - kmenný tvar stromu

způsob kotvení - třibodové kotvení dřevěnými kůly

ochrana kmene - rákosová bandáž

způsob založení - rostlý terén, do trávniku, výsadbová jamka

ochrana půdy před zhutněním - mulč

závlaha - hadice Flexibil, odvodnění balu (dle potřeby)

velikost výsadbové jámy – 1 m³

zajištění povrchu výsadbové jámy - mulč

druhové složení - Acer campestre Elsrijk

– ALEJ PODÉL CHODNÍKU 6ks

Sázeny do pravidelného sponu, obvod kmene 18 - 20 cm, kmen min 250 cm, bal 80 cm

pěstební tvar - kmenný tvar stromu

způsob kotvení - třibodové kotvení dřevěnými kůly

ochrana kmene - rákosová bandáž

způsob založení - rostlý terén, do trávniku, výsadbová jamka

ochrana půdy před zhutněním - mulč

závlaha - hadice Flexibil, odvodnění balu (dle potřeby)

velikost výsadbové jámy – 1 m³

zajištění povrchu výsadbové jámy - mulč

druhové složení - Acer campestre Elsrijk

Pěstební substrát – objem strom 0,8 m³

– SOLITERNÍ nebo menší skupiny stromů v areálu 14ks

Obvod kmene 18-20, 20-25 cm, kmen dle jednotlivého použití, bal 80 cm

pěstební tvar - kmenný nebo zavětvený tvar stromu

způsob kotvení - třibodové kotvení dřevěnými kůly

ochrana kmene - rákosová bandáž

způsob založení - rostlý terén, do trávníku, nebo do výsadeb

ochrana půdy před zhutněním - mulč

závlaha - hadice Flexibil, odvodnění balu (dle potřeby)

velikost výsadbové jámy – 1 m³

zajištění povrchu výsadbové jámy - mulč

pěstební substrát – objem strom 0,8 m³

druhovému složení - Acer cappadocicum Rubrum, Acer campestre, Acer campestre Elsrijk, Acer platanooides, Acer pseudoplatanus, Aesculus carnea, Briotii, Aesculus hippocastanum, Carpinus betulus, Cornus mas, Hamamelis x intermedia Palida, Malus floribunda, Malus Liset, Malus Profesor Sprenger, Prunus Accolade, Prunus avium Plena, Prunus subhirtella Autumnalis Rosea, Quercus petraea, Quercus rubra, Sorbus aria, Sorbus domestica, Tilia cordata

– ZALOŽENÍ VEGETACE NA KONSTRUKCÍCH

Substrát bude složen s vybraných komponentů a zlehčujících a hydro-akumulačních substancí. Substrát pro výsadbu bude podroben agrochemickému rozboru na přítomnost nežádoucích příměsí, pH a před realizací odsouhlasen. Bude před výsadbou odplevelen. Místy bude substrát doplněn speciální zeminou dle nároků jednotlivých druhů. Plocha substrátu je spádována k zasakovacím šterkovým polím podél atik a výstupů jednotlivých technologií, hlavní odvodňovací vpustě jsou také ve šterkových polích, jsou dobře přístupné, v úrovni terénu, nebo pochůzích roštů.

Kvalitativně výběr rostlin bude odpovídat výpěstkům 1. třídy kvality dle ČSN 46 4750. Rostliny budou předpěstované a řádně prokořeněné v nádobách. Výsadby budou splňovat podmínky ČSN DIN 18 916.

– ZÁHONY PŮDO-POKRYVNÝCH KEŘŮ, BYLIN, TRAVIN S DOPLNĚNÍM SOLITERNÍCH KEŘŮ A POPÍNAVÝCH ROSTLIN.

Kompoziční a pěstební cíl - vytvoření nižší až střední výškové etáže v prostorově hůře přístupných místech, nebo jako náhrada za trávník. Místy jako okrasné záhony při vstupech, podél chodníků, sbírková a výuková funkce.

MOBILIÁŘ

Parková lavička

Lavička bez opěradla, rozšířená

Rozměry šířka 780 mm, délka 2995 mm, výška 435 mm

Charakter konstrukce - ocelová konstrukce spojená s dřevěnými deskami a lamelami nerezovými šroubovými spoji.

Nosná kostra - bočnice - samostatné svařence ocelových plechů (bočnice) tloušťky 6mm.

Sedák - Desky a lamely z masivního tropického dřeva obdélníkového průřezu (170×23 a 48x30 mm) délky 2980 mm.

Povrchová úprava - Ocelová konstrukce bočnic opatřena ochrannou vrstvou zinku a práškovým vypalovacím lakem.

Barevnost - Polyesterový práškový lak v jemné struktuře mat v odstínu RAL

Kotvení: Kotvení pod dlažbu do betonového základu pomocí závitových tyčí M8



Odpadkový koš

– TROJITÝ KOŠ PRO TŘÍDĚNÝ ODPAD SE STŘÍŠKOU

Rozměry - šířka 350 mm, délka 905 mm, výška 1010 mm

Odpadkový koš na recyklovaný odpad, opláštěný hliníkovými protlačovanými profily, s hliníkovou stříškou

Charakter konstrukce - ocelová konstrukce s hliníkovými protlačovanými profily spojenými pomocí šroubových spojů z nerez a se stříškou z hliníkového plechu.

Nosná kostra - svařenec z výpalků z ocelového plechu

Opláštění - z hliníkových protlačovaných profilů.

Stříška - svařenec z výpalků z hliníkového plechu.

Vnitřní nádoby - ohýbaný pozinkovaný plech, objem 3x50 l.

Další vybavení - zámek s trojhranem 9 mm.

Povrchová úprava - ocelová konstrukce opatřena ochrannou vrstvou zinku a práškovým vypalovacím lakem.

Hliníkové profily povrchově chráněny přírodním eloxem, černým tvrdoeloxem nebo komaxitem.

Barevnost - odstíny polyesterových práškových laků v jemné struktuře mat, odstín RAL

Kotvení - kotvení na dlažbu nebo na ztuhlém terénu do betonového základu pomocí závitových tyčí M10.



– ODPADKOVÝ KOŠ NA DVOU NOHÁCH, SE STŘÍŠKOU

Rozměry - šířka 290 mm, délka 500 mm, výška 1016 mm

Odpadkový koš na dvou nohách, opláštěný hliníkovými protlačovanými profily, s hliníkovou stříškou, verze s plastovou nádobou

Charakter konstrukce - ocelová konstrukce s horním litým hliníkovým rámečkem, hliníkovými protlačovanými profily spojenými pomocí šroubových spojů z nerez a litou hliníkovou sklopnou stříškou.

Nosná kostra - svařenec z výpalků z ocelového plechu a ocelových otevřených profilů, horní rámeček hliníkový odlitek.

Opláštění - 4 hliníkové protlačované profily.

Stříška - hliníkový odlitek upevněný na ocelových sklopných suportech

Vnitřní nádoba - plastová nádoba z HDPE o objemu 45 l

Povrchová úprava - ocelová konstrukce je opatřena ochrannou vrstvou zinku a práškovým vypalovacím lakem, hliníkové profily jsou eloxovány.

Barevnost - odstíny polyesterových práškových laků v jemné struktuře mat, odstín RAL

Kotvení - kotvení na dlažbu nebo na zhutněném terénu do betonového základu pomocí závitových tyčí M12



Zahrazovací sloupek celoocelový

Rozměry - šířka 60 mm, délka 100 mm, výška 1000 mm

Charakter konstrukce - Ocelová z L-profilů s obdélným zakončením.

Povrchová úprava - Ocelová konstrukce je opatřena ochrannou vrstvou zinku a práškovým vypalovacím lakem.

Tělo - Svařenec z dvou ocelových L-profilů 60x60x6 mm a plechových výpalků tloušťky 6 a 10 mm, celková výška 1100 mm.

Barevnost - Odstíny polyesterových práškových laků v jemné struktuře mat, odstín RAL

Kotvení - Kotvení pod dlažbu nebo do ztuhlého terénu do betonového základu pomocí závitových tyčí M12.



Stojan na kola celoocelový

Rozměry - šířka 50 mm, délka 1220 mm, výška 885 mm

Charakter konstrukce - na koso postavená pravouhlá ocelová konstrukce z trubek obdélníkového profilu a pryžového pásu

Povrchová úprava - opatřena ochrannou vrstvou zinku a práškovým vypalovacím lakem

Tělo - svařenec z ocelových trubek obdélníkového průřezu 40×20×2 mm a plechových výpalků tloušťky 10 mm, doplněn podélným pryžovým pásem zabraňujícím poškození rámu opřeného kola

Barevnost - odstíny polyesterových práškových laků v jemné struktuře mat, odstín RAL

Kotvení - kotvení pod dlažbu nebo do ztuhlého terénu do betonového základu pomocí závitových tyčí M12



Ochranná mříž ke stromu, čtvercový půdorys

Rozměry - šířka 1200 mm, délka 1200 mm, výška 100 mm

Charakter konstrukce - Ocelová konstrukce z pásové a ohýbané oceli. Velikost mezery mezi lamelami je 15 mm.

Navrženo pro zatížení automobilem do 2 t.

Povrchová úprava - Ocelová konstrukce je opatřena ochrannou vrstvou zinku.

Nosný rám - Svařenec z L profilů 50x50x5 a výpalků z ocelového plechu tloušťky 5 mm.

Rošt - Svařenec z L profilů 40x20x3, obdélníkových profilů a výpalků z ocelového plechu tloušťky 5mm.

Barevnost - v barvě zinkové povrchové úpravy.

Kotvení - Rám je kotven do dlažby na betonový základ pomocí závitových tyčí, rošt je volně položen a sešroubován.



Prosvětlená vitrína, oboustranná, samostatná 1ks

Rozměry - šířka 230 mm, délka 1280 mm, výška 2240 mm

Charakter konstrukce - vitrína sloužící jako prosvětlený nosič reklamních nebo informačních plakátů; konstrukčně je řešena jako třídielná, sendvičově skládaný výrobek, kde prostřední část tvoří hlavní rám, vnějšími prvky celé skladby jsou pak dvoje identické dveře vitríny; do hlavního rámu je vsazen elektro-rám nesoucí všechny elektro-prvky tohoto zařízení.

Použití - je určena zejména jako reklamní plocha pro plakáty, rozměr plakátu 1185 x 1750 mm (rozměr viditelné plochy 1102 x 1687 mm); lze ji využít také jako výlepovou plochu či nástěnku; je konstruována do venkovního prostředí, ale svým charakterem vyhovuje také požadavkům pro použití ve vnitřním

Povrchová úprava - ocelová konstrukce je opatřena ochrannou vrstvou zinku a pohledové části také práškovým vypalovacím lakem.

Hlavní rám - svařenec tvořený obdélníkovým uzavřeným profilem 70×50 mm a U profilem 70×40 mm; slouží jako nosič elektro-rámu a plexisklových desek upevněných přes plastové úchyty; zajišťuje odvětrání vitríny pomocí diagonálně umístěných otvorů s krycí mřížkou proti hmyzu.

Okno - svařenec obdélníkového ocelového profilu 50×20 mm, na němž je nalepeno sklo a našroubovány krycí lišty - horizontální (ohýbané z hliníkového plechu) a vertikální (hliníková tyč plochého průřezu); rám okna nese zámek vitríny, těsnění a úchyty plakátů; okno v otevřeném stavu drží dvě plynové vzpěry 450N.

Uchycení plakátu - je řešeno pomocí šlových spon umístěných v rozích plakátu přes tažné nerezové pružinky zajišťující jeho rovnoměrné vypínání jak v suchém, tak ve vlhkém stavu.

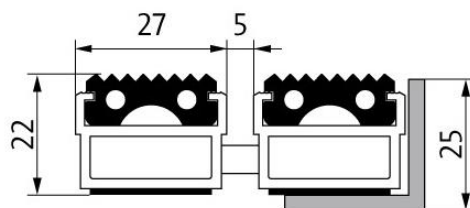
Elektro-výbava - všechny elektro-prvky jsou namontovány na elektro-rámu, který nese 4 trubice T8 po 58 wattch, patice, svorkovnici pro připojení elektrického přívodu, elektronické předřadníky a jistič kombinovaný s proudovým chráničem; elektrický přívod nohou vitríny.

Základní elektro údaje: typ sítě 1NPE 50 Hz, 230 V, AC, TN-S; Jištění – jednofázový jistič kombinovaný s proudovým chráničem 10A (B10/1N/003); Instalovaný výkon - cca 0,25 Kva.



ZPEVNĚNÉ PLOCHY

- Pěší nástupní plochy, hlavní venkovní schodiště a chodníky - dlažba velkoformátová kamenná – žulové bloky s možností poježdění, skladba dle odpovídající ČSN.
- Dřevěné molo – Akátová hladká terasová prkna tl. 25 mm kotvená k roštu z akátovým hranolům 70/40 mm uloženým na štěrkovém loži.
- Rampy a vstupy - v provedení a barvě sportovních povrchů
Sportovní povrch na bázi pružných akrylátů aplikovaný přímo na asfaltový podklad. Povrch se aplikuje na asfalt, celkem 3 - 4 vrstvy pružného akrylátu aplikovaného stěrkováním. Požadavky na podklad - Rovinnost podle normy ± 2 mm na 2 m. Asfaltový koberec ABJ nepropustný. Odvodnění povrchové vody do žlábků nebo do kanálků s mřížkou. Aplikace - na asfaltový podklad se nanáší akrylátové vrstvy stěrkováním v celkové síle do 2 mm. Výsledný povrch je odolný proti povětrnostním vlivům, nepropustný pro vodu, bezúdržbový. Povrch je tvrdý – nepružný. Povrch má protiskluzovou úpravu, je i za mokra neklouzavý.
- V návaznosti na hlavní vstupy veřejnosti a sportovců bude použita
Venkovní čistící zóna pro pěší přechody a pojezdy vozíků
vstupní čistící rohož pro silné zatížení (pěší přechody + pojezdy vozíky) složená z hliníkových lamel s gumovou vložkou
materiál lamel – eloxovaný hliník Al Mg Si 0,5
ukotvení gumové vložky v lamelách rohože je mechanické (ne lepené)
spojení jednotlivých lamel je pomocí ocelového lana potaženého bužírkou
tloušťka hliníku min. 1,7 mm
celková výška rohože 22 mm
šířka lamel v rohoži 27 mm
celková váha 18kg/m²
protiskluznost dle DIN 51130 – R9
spodní strana rohože ošetřena pěnovou podložkou
rohož vložena do rámu z nerez oceli
konstrukční výška rámu 25 mm
nerezový rám zasazen do terénu a ukotven
vytvoření drenáže pro odvodnění prostoru pod rohoží



– Parkoviště

Povrch vozovky i parkovacích stání - Asf. kryt středně-zrnný ABS tř. II tl.40 mm,

Podkladní vrstvy - štěrkodeř fr. 0 - 63mm tl. 200 mm, kamenivo stmeleno hydraul. pojivem tl. 120 mm, spoj. postřík 0,25 kg/m², obal. kamenivo středně-zrnné tř. II tl. 80 mm, spoj. postřík 0,25 kg/m², dle odpovídající ČSN.

Fotografie a obrázky konkrétních výrobků uvedené v tomto dokumentu mají pouze ilustrativní charakter a nepředstavují závazný požadavek Objednatele na dodání předmětných konkrétních výrobků; Objednatel umožní nabídnout rovněž jiné rovnocenné řešení.