

## SMLOUVA O DÍLO č.S97332

uzavřená na základě ustanovení § 2586 a násl. Občanského zákoníku

### 1. SMLUVNÍ STRANY

#### 1.1. Zhotovitel:

DECRO BZENEC, spol. s r.o.  
U Bzinku 1427,696 81 Bzenec  
oprávněný zástupce: František KYJOVSKÝ  
Zastoupení: p.SOCHA /777 561 105/  
ve věcech technických zastupuje (zaměřil):p.SOCHA /777 561 105/  
IČO: 63476142  
DIČ: CZ63476142  
tel.: 518 387 351, 518 387 085  
peněžní ústav: KB Bzenec  
číslo účtu v CZK: 1936670217/0100  
číslo účtu v EUR: 862417540247/0100, SWIFT: KOMBCZPPXXX,  
IBAN: CZ1601000000862417540247  
Obchodní firma je zapsána v obchodním rejstříku, vedeném Krajským soudem  
v Brně, oddíl C, vložka 20437.  
a

#### 1.2. Objednatel:

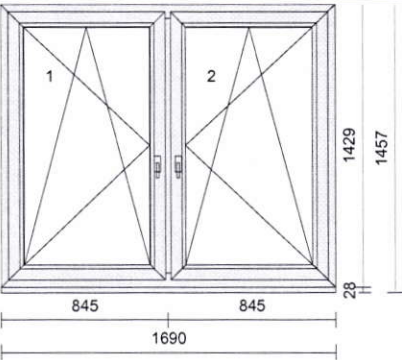
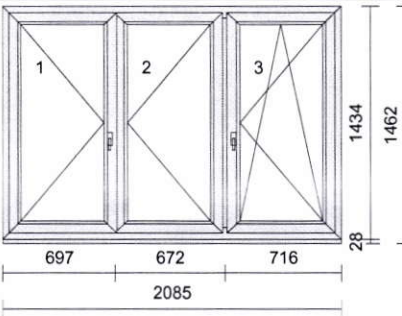
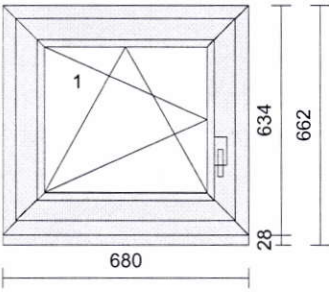
Česká zemědělská univerzita v Praze  
Kamýcká 129  
165 00 PRAHA 6-SUCHDOL  
oprávněný zástupce: Ing.ŽDÁNSKÝ /733 678 763/,p.FENCLOVÁ /731 604 941/  
za stavbu: Ing.ŽDÁNSKÝ /733 678 763/,p.FENCLOVÁ /731 604 941/  
RČ/ IČO: 60460709  
DIČ: CZ60460709  
tel.: 733 678 763  
e-mail:backovskaj@lany.czu.cz

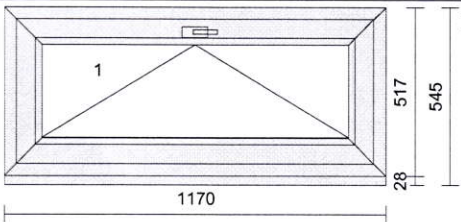
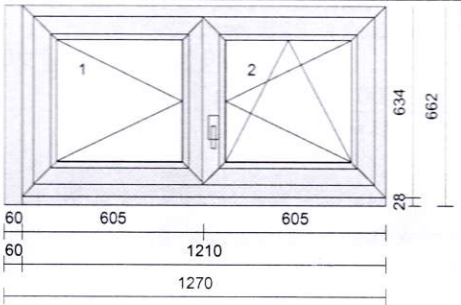
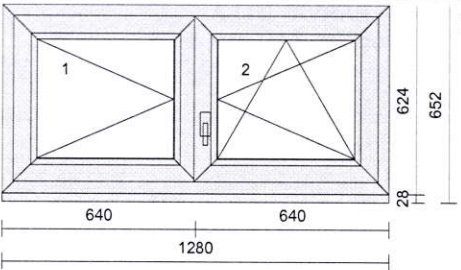
Na základě této smlouvy se zhotovitel zavazuje, že pro objednatele provede dílo uvedené v předmětu smlouvy a objednatel se zavazuje k zaplacení ceny za jeho provedení.

### 2. PŘEDMĚT SMLOUVY A CENA ZA DÍLO

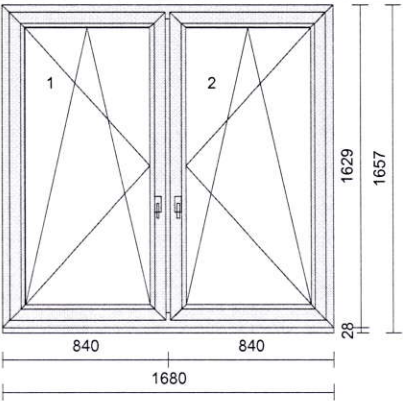
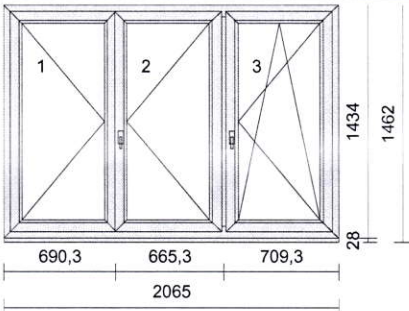
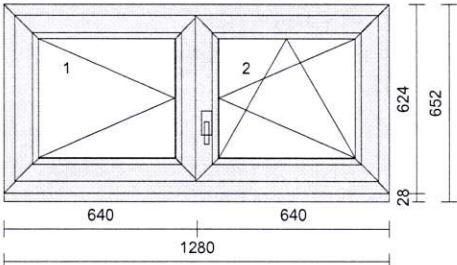
2.1. Předmětem smlouvy je dodávka a montáž výplní stavebních otvorů, příslušenství a provedení ostatních prací v rozsahu uvedeném v odst. 2.2.

2.2. Výpis výrobků, prací a jejich cena:

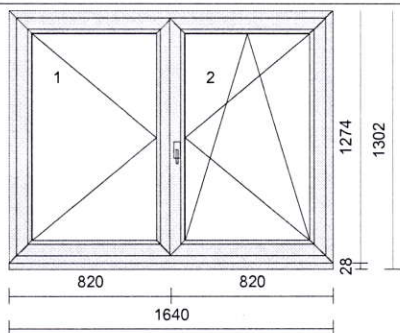
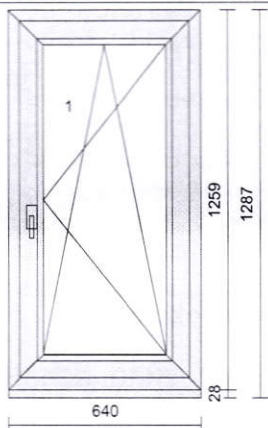
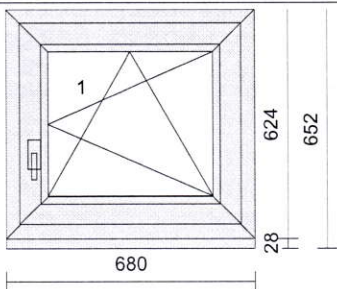
pol.	označení	jedn. cena Kč	celk. cena Kč	
14		1 Ks	Profil: TROCAL 76-MD Rám: Rám 74 mm Barva ext/int:Bílá Křídlo : Křídlo MD 78 mm Kování: Otevíravě-sklopné L, Otevíravě-sklopné P Výška kliky: 2 * 563 Výplň: 2 * 4IT-16-4-16-4IT CH.ULTRA U=0,6 Rozměr: 1690 x 1457 Parametr kovani	
			10 269,0	10 269,0
	1 Ks	Vnitřní plastový parapet - barva bílá Délka 1 920 mm, Hloubka 300 mm	527,0	527,0
	1 Ks	Plastová krytka k PVC parapetu		
	1 Ks	Venkovní AL parapet BARVA BÍLÁ Délka 1 625 mm, Hloubka 225 mm	709,0	709,0
15		1 Ks	Profil: TROCAL 76-MD Rám: Rám 74 mm Barva ext/int:Bílá Křídlo : Křídlo MD 78 mm Kování: Otevíravé L, Otevíravé P, Otevíravě-sklopné P Výška kliky: 3 * 563 Výplň: 3 * 4IT-16-4-16-4IT CH.ULTRA U=0,6 Rozměr: 2085 x 1462 Parametr kovani	
			13 453,0	13 453,0
	1 Ks	Vnitřní plastový parapet - barva bílá Délka 2 085 mm, Hloubka 100 mm	304,0	304,0
	1 Ks	Plastová krytka k PVC parapetu		
	1 Ks	Venkovní AL parapet BARVA BÍLÁ Délka 2 090 mm, Hloubka 240 mm	858,0	858,0
16		1 Ks	Profil: TROCAL 76-MD Rám: Rám 74 mm Barva ext/int:Bílá Křídlo : Křídlo MD 78 mm Kování: Otevíravě-sklopné L Výška kliky: 170 Výplň: 4IT-16-4-16-4IT CH.ULTRA U=0,6 Rozměr: 680 x 662 Parametr kovani	
			3 024,0	3 024,0
	1 Ks	Vnitřní plastový parapet - barva bílá Délka 810 mm, Hloubka 130 mm	135,0	135,0
	1 Ks	Plastová krytka k PVC parapetu		
	1 Ks	Venkovní AL parapet BARVA BÍLÁ Délka 620 mm, Hloubka 210 mm	292,0	292,0
	2 Ks	Plastová krytka k ALU parapetu		

pol.	označení	jedn. cena Kč	celk. cena Kč		
17		1 Ks	Profil: TROCAL 76-MD Rám: Rám 74 mm Barva ext/int:Bílá Křídlo : Křídlo MD 78 mm Kování: Sklopné - OS převod Výška kliky: 527 Výplň: 4IT-16-4-16-4IT CH.ULTRA U=0,6 Rozměr: 1170 x 545 Parametr kovani		
			3 548,0	3 548,0	
		1 Ks	Vnitřní plastový parapet - barva bílá Délka 1 235 mm, Hloubka 280 mm	354,0	354,0
		1 Ks	Plastová krytka k PVC parapetu		
		1 Ks	Venkovní AL parapet BARVA BÍLÁ Délka 1 130 mm, Hloubka 180 mm	378,0	378,0
		2 Ks	Plastová krytka k ALU parapetu		
18		1 Ks	Profil: TROCAL 76-MD Rám: Rám 74 mm Barva ext/int:Bílá Křídlo : Křídlo MD 78 mm Kování: Otevíravé L, Otevíravě-sklopné P Výška kliky: 2 * 170 Výplň: 2 * 4IT-16-4-16-4IT CH.ULTRA U=0,6 Rozměr: 1270 x 662 Parametr kovani		
			5 887,0	5 887,0	
		1 Ks	Vnitřní plastový parapet - barva bílá Délka 1 520 mm, Hloubka 300 mm	428,0	428,0
		1 Ks	Plastová krytka k PVC parapetu		
		1 Ks	Venkovní AL parapet BARVA BÍLÁ Délka 1 220 mm, Hloubka 195 mm	478,0	478,0
		2 Ks	Plastová krytka k ALU parapetu		
19		1 Ks	Profil: TROCAL 76-MD Rám: Rám 74 mm Barva ext/int:Bílá Křídlo : Křídlo MD 78 mm Kování: Otevíravé L, Otevíravě-sklopné P Výška kliky: 2 * 170 Výplň: 2 * 4IT-16-4-16-4IT CH.ULTRA U=0,6 Rozměr: 1280 x 652 Parametr kovani		
			5 718,0	5 718,0	
		1 Ks	Vnitřní plastový parapet - barva bílá Délka 1 525 mm, Hloubka 300 mm	428,0	428,0
		1 Ks	Plastová krytka k PVC parapetu		
		1 Ks	Venkovní AL parapet BARVA BÍLÁ Délka 1 220 mm, Hloubka 225 mm	559,0	559,0
		2 Ks	Plastová krytka k ALU parapetu		

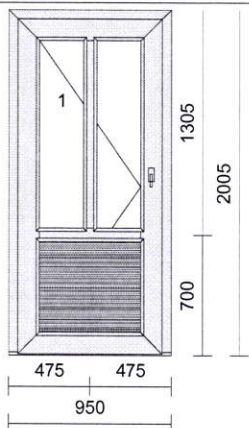


pol.	označení	jedn. cena Kč	celk. cena Kč		
20		1 Ks	Profil: TROCAL 76-MD Rám: Rám 74 mm Barva ext/int: Bílá Křídlo : Křídlo MD 78 mm Kování: Otevíravě-sklopné L, Otevíravě-sklopné P Výška kliky: 2 * 563 Výplň: 2 * 4IT-16-4-16-4IT CH.ULTRA U=0,6 Rozměr: 1680 x 1657 Parametr kovani	11 197,0	11 197,0
		1 Ks	Vnitřní plastový parapet - barva bílá Délka 1 950 mm, Hloubka 300 mm	527,0	527,0
		1 Ks	Plastová krytka k PVC parapetu		
		1 Ks	Venkovní AL parapet BARVA BÍLÁ Délka 1 630 mm, Hloubka 225 mm	709,0	709,0
		2 Ks	Plastová krytka k ALU parapetu		
21		1 Ks	Profil: TROCAL 76-MD Rám: Rám 74 mm Barva ext/int: Bílá Křídlo : Křídlo MD 78 mm Kování: Otevíravé L, Otevíravé P, Otevíravě-sklopné P Výška kliky: 3 * 563 Výplň: 3 * 4IT-16-4-16-4IT CH.ULTRA U=0,6 Rozměr: 2065 x 1462 Parametr kovani	13 383,0	13 383,0
		1 Ks	Vnitřní plastový parapet - barva bílá Délka 2 210 mm, Hloubka 300 mm	576,0	576,0
		1 Ks	Plastová krytka k PVC parapetu		
		1 Ks	Venkovní AL parapet BARVA BÍLÁ Délka 2 080 mm, Hloubka 240 mm	858,0	858,0
		2 Ks	Plastová krytka k ALU parapetu		
22		1 Ks	Profil: TROCAL 76-MD Rám: Rám 74 mm Barva ext/int: Bílá Křídlo : Křídlo MD 78 mm Kování: Otevíravé L, Otevíravě-sklopné P Výška kliky: 2 * 170 Výplň: 2 * 4IT-16-4-16-4IT CH.ULTRA U=0,6 Rozměr: 1280 x 652 Parametr kovani	5 718,0	5 718,0
		1 Ks	Vnitřní plastový parapet - barva bílá Délka 1 490 mm, Hloubka 300 mm	404,0	404,0
		1 Ks	Plastová krytka k PVC parapetu		
		1 Ks	Venkovní AL parapet BARVA BÍLÁ Délka 1 220 mm, Hloubka 210 mm	478,0	478,0

pol.	označení	jedn. cena Kč	celk. cena Kč
23	2 Ks	Plastová krytka k ALU parapetu	
	1 Ks	Profil: TROCAL 76-MD Rám: Rám 74 mm Barva ext/int:Bílá Křídlo : Křídlo MD 78 mm Kování: Otevíravě-sklopné P Výška kliky: 170 Výplň: 4IT-16-4-16-4IT CH.ULTRA U=0,6 Rozměr: 680 x 652 Parametr kovani	
			3 013,0
	1 Ks	Vnitřní plastový parapet - barva bílá Délka 850 mm, Hloubka 300 mm	255,0
	1 Ks	Plastová krytka k PVC parapetu	255,0
24	1 Ks	1 Ks	1 Ks
	1 Ks	Venkovní AL parapet BARVA BÍLÁ Délka 640 mm, Hloubka 225 mm	336,0
	2 Ks	Plastová krytka k ALU parapetu	
	1 Ks	Profil: TROCAL 76-MD Rám: Rám 74 mm Barva ext/int:Bílá Křídlo : Křídlo MD 78 mm Kování: Otevíravě-sklopné P Výška kliky: 513 Výplň: 4IT-16-4-16-4IT CH.ULTRA U=0,6 Rozměr: 640 x 1287 Parametr kovani	
			4 193,0
25	1 Ks	Vnitřní plastový parapet - barva bílá Délka 725 mm, Hloubka 130 mm	135,0
	1 Ks	Plastová krytka k PVC parapetu	
	1 Ks	Venkovní AL parapet BARVA BÍLÁ Délka 570 mm, Hloubka 210 mm	261,0
	2 Ks	Plastová krytka k ALU parapetu	
	1 Ks	Profil: TROCAL 76-MD Rám: Rám 74 mm Barva ext/int:Bílá Křídlo : Křídlo MD 78 mm Kování: Otevíravé L, Otevíravě-sklopné P Výška kliky: 2 * 513 Výplň: 2 * 4IT-16-4-16-4IT CH.ULTRA U=0,6 Rozměr: 1640 x 1302 Parametr kovani	
			9 089,0
	1 Ks	Vnitřní plastový parapet - barva bílá Délka 1 730 mm, Hloubka 130 mm	265,0
	1 Ks	Plastová krytka k PVC parapetu	265,0



pol.	označení	jedn. cena Kč	celk. cena Kč
	1 Ks Venkovní AL parapet BARVA BÍLÁ Délka 1 580 mm, Hloubka 210 mm	571,0	571,0
	2 Ks Plastová krytka k ALU parapetu		
1	1 Ks VCHODOVÉ DVEŘE OTV. VEN POHLED EXTERIER  Profil: TROCAL 76-MD Rám: Rám 92 mm s AL Prahem Barva ext/int:Bílá Křídlo : Křídlo AD dveřní 126 mm VEN Kování: Hlavní levé Výška kliky: 1020 Výplň: 2 * F4-16-IT4 I.Top CH.ULTRA U=1,1, výpln PVC bílá 24mm Příčky: 2 * Sloupek 84 mm Rozměr: 950 x 2005 Parametr kování		
		20 174,0	20 174,0
	1 Ks PŘÍPLATEK ZA BAREVNÉ- KLIKA-MADLO: barva: Bílá Dveřní úzký štítek bez překrytí FAB	300,0	300,0
MONT	1 Ks <b>Montáž</b>	16 173,0	16 173,0
DE	13 Ks Demontáž špaletových oken/zdvojených	400,0	5 200,0
LI	13 Ks Likvidace standardních oken/špaletových	400,0	5 200,0
ZZŠ	1 Ks Zednické zapravení špaletových oken / interiérových špalet /	10 753,0	10 753,0
ZZZ	1 Ks Zednické zapravení zdvojených oken - interiérových spár	8 618,0	8 618,0
MOPE X	1 Ks Montáž venkovních parapetů (přípravit případné lešení - objednatel)	3 621,0	3 621,0
MOPI N	17,550 bm Montáž vnitřních parapetů (+ doprava )	220,0	3 861,0
	Suma položek		<b>173 217,0</b>
	SLEVA z výrobků a příslušenství (nevztahuje se na práce )	-30,00 %	-35 937,3
	SPECIÁLNÍ SLEVA z výrobků a příslušenství (nevztahuje se na práce )	-8,00 %	-6 708,3
	Suma netto		<b>130 571,4</b>
	Sazba DPH 15%	0,00 %	0,0
	Částka brutto		<b>130 571,4</b>
	Částka k zaplacení		<b>130 571,4</b>



2.3. Režim DPH se řídí zákonem 235/2004 Sb o DPH.  
2.4. Místo plnění:

**POŽÁRY, POŽÁRY 171**  
BYT.PROSTORY



**Kontakt montáže: Milan Talafa tel.739 287 965, montaze@decro.cz**

2.5. Součástí díla jsou jen práce a činnosti uvedené v rozpisu prací. Příslušenství bude namontováno v den montáže oken a dveří, pokud jsou práce součástí díla.

**Pohled na okna a dveře a stěny vždy interiér (na panty), mimo prvky otvíravé ven. Není-li uvedeno jinak.**

Fólii s perlínkou na ostění zapravuje objednatel-platí v případě novostaveb a rekonstrukcí bez zednického zapravení.

2.6. Na výrobky bylo vydáno prohlášení o vlastnostech, které je umístěno na webu [www.decro.cz](http://www.decro.cz) v sekci o nás.

### 3. DOBA PLNĚNÍ

3.1. Zhotovitel provede dílo v termínech dle dohody. Orientační termín zahájení montáže: **26.11.2019-10.12.2019**

Přesný termín bude po vzájemné dohodě upřesněn.

3.2. Zhotovitel splní svou povinnost provést dílo jeho řádným ukončením a předáním předmětu díla objednateli spolu s Návodem na údržbu a obsluhu.

3.3. Objednatel je povinen dílo převzít s výhradami nebo bez výhrad. Objednatel nemá právo odmítnout převzetí díla pro ojedinělé drobné vady, které nebrání užívání díla.

3.4. O předání díla bude sepsán mezi objednatelem zhotovitelem zápis, který podepíší obě smluvní strany formou dílčího nebo konečného předávacího protokolu.

3.5. Dílo je oprávněna převzít pouze osoba uvedená ve smlouvě, nebo osoba zmocněná oprávněnou osobou, statutárním zástupcem firmy, nebo osobou uvedenou ve smlouvě. V případě, že tato osoba nebude přítomna předání, bude se dílo považovat za předané dnem, kdy byl objednatel vyzván k převzetí díla.

### 4. ÚHRADA CENY ZA DÍLO

4.1. Strany se dohodly, na následujících podmínkách úhrady díla.

4.2. Objednatel uhradí zálohu ve výši **78.000 Kč** se splatností do **11.10.2019** na účet **1936670217/0100**, variabilní symbol (v.s.) **S97332** (pouze číslo smlouvy bez "S"), nebo v hotovosti.

4.3. **Zaplacení zálohy v termínu splatnosti (pokud je záloha sjednána) a vrácení podepsané smlouvy zhotoviteli do tří dnů je podmínkou pro dodržení termínu montáže.**

4.4. Doplatek po provedené montáži a předání díla, hotově v den předání díla nebo bankovním převodem.

Při plnění díla na etapy, bude provedená část díla měsíčně fakturována.

4.5. Případné drobné vady, které nebrání užívání díla, nejsou důvodem k nezaplacení doplatku.

4.6. V případě odložení montáže ze strany objednatele o více než 1 měsíc, bude zakázka vyfakturována bez ceny montáže.

### 5. ODPOVĚDNOST ZA VADY

5.1. Zhotovitel poskytuje záruku v délce 60 měsíců na funkci výplní stavebních otvorů a na příslušenství 24 měsíců od předání díla. Zhotovitel neodpovídá za vady, které vzniknou neodborným zásahem chybným užíváním a zanedbáním úkonů určených v návodu na obsluhu a údržbu.



Kvalita povrchů otvorových výplní je posuzována dle kvalitativních kritérií platné legislativy.

- 5.2. Pokud tato smlouva nestanoví jinak, není součástí dodávky a montáže opatření vyplývající z ustanovení § 10, odst. h) vyhlášky 268/2009 Sb. ve znění pozdějších předpisů (provedení montáže dle stavební normy ČSN 730540-2). Podpisem této smlouvy objednatel stvrzuje odmítnutí provedení těchto opatření. Zhotovitel neodpovídá za vznik následků vzniklých nedodržením výše uvedeného ustanovení.
- 5.3. Objednatel bere na vědomí, že při demontáži může dojít k poškození venkovní omítky a vnitřního okolí stavebního otvoru. Náhrada poškození není součástí smlouvy.
- 5.4. Objednatel uplatňuje práva zodpovědnosti za vady zjištěné v záruční době přímo u zhotovitele písemnou formou. Zhotovitel je povinen vady na svůj náklad odstranit. Pokud ale bude objednatel v prodlení s úhradou ceny díla a nepůjde o vadu vylučující bezpečné užívání výrobků, bude zhotovitel požadovat nejprve plnění tohoto závazku. Seřízení a mazání prvků provádí objednatel dle návodů na obsluhu.

## 6. SMLUVNÍ POKUTY

- 6.1. Pokud dojde k prodlení zhotovitele s plněním díla z důvodů, které jsou na jeho straně, sjednává se smluvní pokuta ve výši 0,05% z ceny nedodané části díla za každý den prodlení.
- 6.2. V případě prodlení s placením faktur sjednává se smluvní pokuta ve výši 0,05% z dlužné částky za každý den prodlení. Nárok na úhradu smluvní pokuty vzniká zhotoviteli vystavením faktury. Sankce se nevztahuje na prodlení s úhradou zálohy.

## 7. OSTATNÍ UJEDNÁNÍ

- 7.1. Objednatel se zavazuje zajistit stavební připravenost ke dni zahájení montáže. Stavební připraveností se rozumí dodržení rozměrů stavebních otvorů a jejich příprava, dle pokynů a technických podkladů zhotovitele. Dále objednatel zajistí přístup k těmto otvorům a možnost napojení na el. síť umožňující plynulé provedení předmětu smlouvy o dílo. Nedodržení termínu stavební připravenosti a pokynů bude mít vliv na termín předání a případné vícepráce zvýší cenu předmětu díla.
- 7.2. V případě porušení termínu stavební připravenosti se předání díla posune. Nový termín montáže bude určen podle provozních možností zhotovitele.
- 7.3. Dílo bude provedeno najednou a plynule. V případě, že montáž nebude možno provést plynule a není dohodnuto jinak, budou objednateli účtovány vícenáklady s tímto spojené.
- 7.4. Zhotovitel není v prodlení, pokud se výroba a montáž posune z důvodů změn této smlouvy (technických, projekčních atd.), písemně požadovaných objednatel. V tomto případě si vyhrazuje právo na posunutí termínu předání díla a to o dobu, která je nutná pro zrealizování těchto změn. Zhotoviteli náleží úhrada vícenákladů souvisejících s požadovanou změnou.
- 7.5. Taktéž zhotovitel není v prodlení, pokud objednatel nedodrží splatnost dohodnuté zálohové platby a doručení podepsané smlouvy.
- 7.6. Pokud objednatel požaduje přerušeni montáže na dobu delší 14-ti kalendářních dnů, vzniká zhotoviteli právo vyfakturovat zbývající část z ceny dodávky a odpovídající část z ceny montáže.
- 7.7. V případě přerušeni montáže dle bodu 7.6. je objednatel povinen převzít již namontované prvky a potvrdit tuto skutečnost v dílčím předávacím protokolu.



- 7.8. Mezi smluvními stranami bylo dohodnuto, že vlastnictví k předmětu díla přechází na objednatele až úplným uhrazením ceny díla. Nebezpečí škody na věci přechází již předáním předmětu díla.
- 7.9. Objednatel souhlasí s tím, že nebude-li cena díla uhrazena ani v dočasně poskytnuté lhůtě, má zhotovitel právo na jeho náklady provést demontáž díla a uspokojit svoji neuhrazenou pohledávku z výtěžku prodeje díla.
- 7.10. Obě smluvní strany po pečlivém přečtení smlouvy prohlašují, že souhlasí s jejím obsahem, a že vyjadřuje jejich pravou a svobodnou vůli. Na důkaz této skutečnosti připojují níže své podpisy.
- 7.11. Odstoupení od této smlouvy je možné po oboustranném souhlasu smluvních stran. V případě odstoupení od smlouvy uhradí odstupující strana druhé straně prokazatelně vynaložené náklady s tímto spojené.
- 7.12. Tato smlouva se zhotovuje ve dvou provedeních majících postavení originálu. Každá ze smluvních stran obdrží jedno vyhotovení.


Zhotovitel plní povinnosti podle § 10 a § 12 zákona o obalech zapojením do sdruženého plnění EKO-KOM pod klientským číslem EK - F00032918. Zhotovitel je držitelem certifikátu ČSN EN ISO 9001:2009. Výplně stavebních otvorů jsou certifikovány CSI a.s. Praha na shodu vlastností výrobku se základními požadavky nařízení vlády č.163/2002 Sb.

V Bzenci dne:

Česká zemědělská univerzita v Praze  
Školní zemědělský podnik  
270 61 Lány ©



.....  
objednatel



.....  
**DICTO BZENEC,**  
spol. s r. o.

U Bzínku 1427, 696 81 Bzenec  
Tel.: 518 387 085, Fax: 518 387 499  
IČO: 63476142, DIČ: CZ63476142