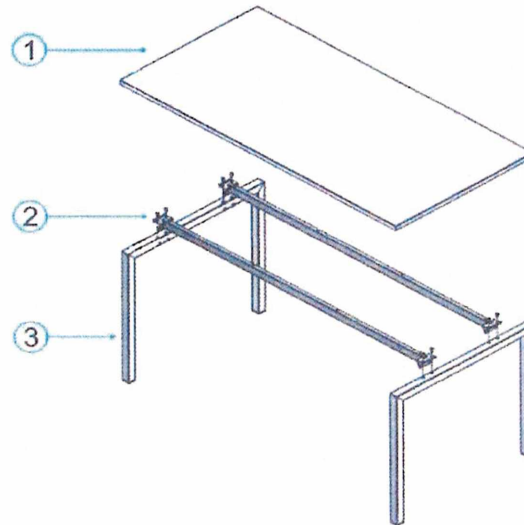





kód	specifikace	jednotka	kusů	cena za ks bez DPH	cena celkem bez DPH
	<p>poznámka: Spojovací, vyrovnávací, kotvící a pomocné montážní konstrukce, včetně montáže, jsou součástí dodávky. Před zadáním do výroby si dodavatel stavby ověří rozměry otvorů na místě vč. připojovacích bodů a stavební připravenosti navazujících profesí. Součástí dodávky je detailní realizační a dílenská dokumentace, která bude před zadáním do výroby předložena projektantovi a autorovi architektonického návrhu k písemnému odsouhlasení. Dodavatel předloží fyzické vzorky a prototypy všech použitých materiálů, povrchových úprav a ostatních dodávek, které musí být písemně schváleny autorem architektonického návrhu. Součástí dodávky jsou veškeré ochranné a vykřívací prostředky a opatření potřebné k provedení funkční dodávky a ochraně povrchů a dokončených konstrukcí. Dodávka prototypů bude provedena včetně dopravy, osazení na místo, odzkoušení, demontáže, odvozu, vyskládkování. V dokumentaci uvedené referenční typy produktů nebo technologií jsou příklady. Zadání lze plnit shodným nebo obdobným výrobkem, který se s uvedeným příkladem bude prokazatelně shodovat v těchto vlastnostech: technické parametry, vzhled, kvalita provedení, zpracování detailu a trvanlivost.</p>				
	<p>Barevnost určená dle přílohy BAREVNÉ ŘEŠENÍ nebo autorem návrhu – bude stanoveno na základě dostatečného množství vzorků, jejichž provedení před zadáním do výroby je součástí dodávky. Vybraný vzorek musí být předem písemně odsouhlasen autorem návrhu.</p>				
	<p>OBECNÁ SPECIFIKACE</p> <p>Podnož typu U spojená traverzami</p> <p>01 - Pracovní foliovaná deska 25 mm, ABS hrany 1,5 mm ve stejné barvě jako povrch stolu. - Povrch supermalt bílá, velmi odolné vůči poškrábání. - Konkrétní odstín a povrchovou úpravu nutno koordinovat s vestavěnými skříňkami - Povrch odolný proti zanechávání otisků prstů, barevně a tvarově stálé.</p> <p>02 - Kovový rám pod stolovou deskou dle obrázku - barva bílá Vícevrstvé nanášení barvy odolné proti poškrábání Rám musí umožňovat umístění podstolové zásuvky na hloubku min 35cm. Rám - 40 x 40 x 1,5 mm</p> <p>03 - Kovové nohy - 40 x 40 x 2 mm - barva bílá Vícevrstvé nanášení barvy odolné proti poškrábání</p> <p>Hloubka stolů – 700, 800, 900, 1500, 1800mm dle výkresů Výška stolů – 750 mm Konkrétní rozměry stolů viz výkresová dokumentace</p>				



kód	specifikace	jednotka	kusů	cena za ks bez DPH	cena celkem bez DPH
VYBAVENÍ STOLŮ					
	<p>Prokabelování stolů</p> <p>Popis: -kovová lakovaná průchodka v barvě materiálu desky doplňná kabelovým mostem -kabelový tunel v délce stolu, průřez cca 40 x 50 mm -vertikální, ohybatelný svod kabelů, plast, barva bílá. -prodlužovací elektrický přívod, min 4 zásuvky pro každé pracovní místo + přepětová ochrana</p> 		podle specifikace stolu		
	<p>Paravanové akustické stěny</p> <p>Popis: Akustická zástěna - deska z pevného materiálu, oboustranně pokrytá akustickou vrstvou z měkkého materiálu. Na desku lze zavěsit doplňky v podobě nádob na tužky, políček na papíry apod. Zástěna musí umožňovat použití jako nástěnka na papíry pomocí napínáčků. Povrchová úprava: textilie Rozměry: výška 800mm, tl. 20-40mm, délka dle rozměru stolu barva - různé odstíny dle barev použitých v barevném řešení</p> 		podle specifikace		
	<p>Popis: Zamykatelná kovová zásuvka ukotvená pod stolní desku pro každé pracovní místo u označeného stolu barva bílá</p> 		podle specifikace stolu		

kód	specifikace	jednotka	kusů	cena za ks bez DPH	cena celkem bez DPH
SK1	stůl 2 pracovní místa Popis viz obecné specifikace, 2x prokabelování, 2x zásuvka pod desku Půdorysné rozměry prvku : 3400x900 mm Viz. výkresy: B01, C01, C02 Počet a umístění prvků viz celkové výkresy: A01-A12 paravanová akustická stěna dle rozměru stolu	sestava	16	9 450 Kč	151 200 Kč
		počet kusů	7	6 300 Kč	44 100 Kč
SK2	stůl 1 pracovní místo Popis viz obecné specifikace, 1x prokabelování, 1x zásuvka pod desku Půdorysné rozměry prvku : 2200x900 mm Viz. výkresy: B01, C03, C04 Počet a umístění prvků viz celkové výkresy: A01-A12 paravanová akustická stěna dle rozměru stolu paravanová akustická stěna délky 1600 mm (pro stoly v místnosti 8.14)	sestava	21	5 000 Kč	105 000 Kč
		počet kusů	14	3 700 Kč	51 800 Kč
			2	2 850 Kč	5 700 Kč
SK3	stůl 2 pracovní místa Popis viz obecné specifikace, 2x prokabelování, 2x zásuvka pod desku Půdorysné rozměry prvku : 1600x1800 mm Viz. výkres: B01, C05 Počet a umístění prvků viz celkové výkresy: A01-A12 paravanová akustická stěna dle rozměru stolu	sestava	19	9 310 Kč	176 890 Kč
		počet kusů	19	3 150 Kč	59 850 Kč
SK4	stůl 1 pracovní místo Popis viz obecné specifikace, 1x prokabelování, 1x zásuvka pod desku Půdorysné rozměry prvku : 1700x900 mm Viz. výkres: B01, C06 Počet a umístění prvků viz celkové výkresy: A01-A12 paravanová akustická stěna dle rozměru stolu	sestava	2	4 730 Kč	9 460 Kč
		počet kusů	2	3 150 Kč	6 300 Kč

kód	specifikace	jednotka	kusů	cena za ks bez DPH	cena celkem bez DPH
SK5	stůl 4 pracovní místa Popis viz obecné specifikace, 4x prokabelování, 4x zásuvka pod desku Půdorysné rozměry prvku : 3000x1800 mm Viz. výkres: B01, C07 Počet a umístění prvků viz celkové výkresy: A01-A12 paravanová akustická stěna dle rozměru stolu	sestava	6	18 650 Kč	111 900 Kč
		počet kusů	6	5 700 Kč	34 200 Kč
SK6	stůl 4 pracovní místa Popis viz obecné specifikace, 4x prokabelování, 4x zásuvka pod desku Půdorysné rozměry prvku : 2600x1800 mm Viz. výkres: B01, C08 Počet a umístění prvků viz celkové výkresy: A01-A12 paravanová akustická stěna dle rozměru stolu	sestava	2	18 300 Kč	36 600 Kč
		počet kusů	2	4 300 Kč	8 600 Kč
SK7	stůl radní- západní modul Popis viz obecné specifikace, 2x prokabelování, 1x zásuvka pod desku Půdorysné rozměry prvku : 1600x800 mm+ 1500x800 mm Viz výkres: B02, C09 Počet a umístění prvků viz celkové výkresy: A01-A12	sestava	5	7 900 Kč	39 500 Kč
SK8	stůl radní- severní/ jižní modul Popis viz obecné specifikace, 2x prokabelování, 1x zásuvka pod desku Půdorysné rozměry prvku : 1600x800 mm +2000x800 mm Viz. výkres: B02, C10 Počet a umístění prvků viz celkové výkresy: A01-A12	sestava	1	8 950 Kč	8 950 Kč
SK9	stůl vedoucí Popis viz obecné specifikace, 2x prokabelování, 1x zásuvka pod desku Půdorysné rozměry prvku :2000x900 mm + 2000x800 mm Viz. výkres: B02, C11 Počet a umístění prvků viz celkové výkresy: A01-A12	sestava	1	8 350 Kč	8 350 Kč
SK10	stůl starosta, tajemník Popis viz obecné specifikace, 2x prokabelování, 1x zásuvka pod desku Půdorysné rozměry prvku : 2500x900 mm + 2400x800 mm Viz. výkres: B02, C12 Počet a umístění prvků viz celkové výkresy: A01-A12	sestava	2	8 860 Kč	17 720 Kč

kód	specifikace	jednotka	kusů	cena za ks bez DPH	cena celkem bez DPH
SK11	stůl 2x asistent/ka Popis viz obecné specifikace, 2x prokabelování, 2x zásuvka pod desku Půdorysné rozměry prvku : 3600x800 mm Viz výkres: B02, C13 Počet a umístění prvků viz celkové výkresy: A01-A12 paravanová akustická stěna dle rozměru stolu	sestava	5	11 300 Kč	56 500 Kč
		počet kusů	5	6 290 Kč	31 450 Kč
SK12	stůl 1 pracovní místo- místnost 8.09 Popis viz obecné specifikace, prokabelování Půdorysné rozměry prvku : 1800x900 mm Viz výkres: B02 Počet a umístění prvků viz celkové výkresy: A01-A12 paravanová akustická stěna dle rozměru stolu	sestava	1	3 300 Kč	3 300 Kč
			1	3 150 Kč	3 150 Kč
SK13	stůl u tiskárny- místnost 8.14 Popis viz obecné specifikace Půdorysné rozměry prvku : 1800x1200 mm Viz výkres: B02, C14 Počet a umístění prvků viz celkové výkresy: A01-A12	sestava	1	3 010 Kč	3 010 Kč
SK14	stůl 2 pracovní místa+ místo pro jednání Popis viz obecné specifikace, 2x prokabelování, 2x zásuvka pod desku Půdorysné rozměry prvku : 2800x 700 mm a 1400x 700 mm Viz. výkresy: B02, C15 Počet a umístění prvků viz celkové výkresy: A01-A12		22	11 150 Kč	245 300 Kč
SK15	stůl 2 pracovní místa+ místo pro jednání Popis viz obecné specifikace, 2x prokabelování, 2x zásuvka pod desku Půdorysné rozměry prvku : 3400x1200 mm Viz. výkresy: B02, C15 Počet a umístění prvků viz celkové výkresy: A01-A12 paravanová akustická stěna dle rozměru stolu v délce 1500 mm		6	14 990 Kč	89 940 Kč
			6	5 430 Kč	32 580 Kč

kód	specifikace	jednotka	kusů	cena za ks bez DPH	cena celkem bez DPH
SJ1	stůl jednací místnost 3.22 Popis viz obecné specifikace, prokabelování Půdorysné rozměry prvku : 2350x 800 mm Viz výkres: B03, C15 Počet a umístění prvků viz celkové výkresy: A01-A12	sestava	1	3 715 Kč	3 715 Kč
SJ2	stůl jednací Popis viz obecné specifikace, 4xprokabelování Půdorysné rozměry prvku : 3600x1500 mm Viz výkres: B03, C16 Počet a umístění prvků viz celkové výkresy: A01-A12	sestava	2	13 310 Kč	26 620 Kč
SJ3	stůl jednací Popis viz obecné specifikace, 2x prokabelování Půdorysné rozměry prvku : 2600x1500 mm Viz výkres: B03, C17 Počet a umístění prvků viz celkové výkresy: A01-A12	sestava	4	13 100 Kč	52 400 Kč

kód	specifikace	jednotka	kusů	cena za ks bez DPH	cena celkem bez DPH
SJ4	stůl jednací Popis viz obecné specifikace, 8x prokabelování Půdorysné rozměry prvku : 7200x1500 mm Viz výkres: B03, C18 Počet a umístění prvků viz celkové výkresy: A01-A12	sestava	1	21 300 Kč	21 300 Kč
SJ5	stůl jednací Popis viz obecné specifikace, 1x prokabelování Půdorysné rozměry prvku : 1750x700mm Viz výkres: B03, C19, C20, C21 Počet a umístění prvků viz celkové výkresy: A01-A12	sestava	14	3 300 Kč	46 200 Kč
SJ6	stůl jednací Popis viz obecné specifikace, 3x prokabelování Půdorysné rozměry prvku : 2200x800 mm Viz výkres: B03, C19, C20, C21 Počet a umístění prvků viz celkové výkresy: A01-A12	sestava	1	4 900 Kč	4 900 Kč
SJ7	stůl kuchyňka Popis viz obecné specifikace Půdorysné rozměry prvku : 1500x600 mm Viz výkres: B03 Počet a umístění prvků viz celkové výkresy: A01-A12	sestava	1	2 800 Kč	2 800 Kč
SV1	stůl velín 1.PP Popis viz obecné specifikace, prokabelování Půdorysné rozměry prvku : 2810x800mm Viz výkres: B03 Počet a umístění prvků viz celkové výkresy: A01-A12	sestava	1	9 565 Kč	9 565 Kč
SD1	stůl dětský koutek Popis viz obecné specifikace Půdorysné rozměry prvku : 400x400mm Počet a umístění prvků viz celkové výkresy: A01-A12	sestava	1	2 850 Kč	2 850 Kč

kód	specifikace	jednotka	kusů	cena za ks bez DPH	cena celkem bez DPH
SC1	<p>stůl kavárna kulatý kavárenský stůl s jednou středovou kovovou nohou, opatřenou protikoroziní úpravou a práškovým lakováním. S podstavou ve tvaru kříže vyběhajícího ze středu, s protiskluzovými stojkami na koncích. Deska stolu bude mít průměr 800mm +- 50mm. Tloušťka desky bude min 15mm a max. 25 mm s pevným jádrem s průhybem na okraji stolu max 20 mm při zatížení 100 kg. Povrch bude tvořit vrstva odolného vysokotlakého laminátu v černé barvě s povrchovou úpravou proti zanechávání otisků prstů.</p> <p>Půdorysné rozměry prvku : průměr desky 800mm</p> <p>Počet a umístění prvků viz celkové výkresy: A01-A12, C19, C20,C21</p>	ks	8	20 630 Kč	165 040 Kč
SE2	<p>stůl venkovní na terasy kulatý kavárenský stůl s jednou středovou kovovou nohou, opatřenou protikoroziní úpravou a práškovým lakováním. S podstavou ve tvaru kříže vyběhajícího ze středu, s protiskluzovými stojkami na koncích. Deska stolu bude mít průměr 800mm +- 50mm. Tloušťka desky bude min 15mm a max. 25 mm s pevným jádrem s průhybem na okraji stolu max 20 mm při zatížení 100 kg. Povrch bude tvořit vrstva odolného vysokotlakého laminátu v černé barvě v provedení pro použití do exteriéru při trvalém vystavení vlivu počasí.</p> <p>Půdorysné rozměry prvku : průměr desky 800mm</p> <p>Počet a umístění prvků viz celkové výkresy: A01-A12</p>	ks	10	20 630 Kč	206 300 Kč
SE1	<p>stůl venkovní na střechu čtvercový, stohovatelný , kavárenský stůl pro použití do exteriéru. Stůl je tvořen podstavou ze čtyř nerezových nohou o průměru max 30 mm s protiskluznou rektifikovatelnou podložkou. Deska stolu - čtvercová o hraně 800 mm +-50 mm materiál: Lakovaná nerez, případně odolný ohraněný HPL tl. max. 25mm</p> <p>Půdorysné rozměry prvku : průměr desky 800mm</p> <p>Počet a umístění prvků viz celkové výkresy: A01-A12</p>	ks	9	21 161 Kč	190 449 Kč
	<p>přídavné místo k jednání popis viz obecné specifikace</p> <p>možnost přidat ke stolům: SK1, SK2 půdorysné rozměry prvku: 700x 600 mm</p> <p>viz. výkresy: A01- A12, B01- B03, C01- C21</p>		53	1 995 Kč	105 735 Kč
Celkem					2 179 224 Kč

