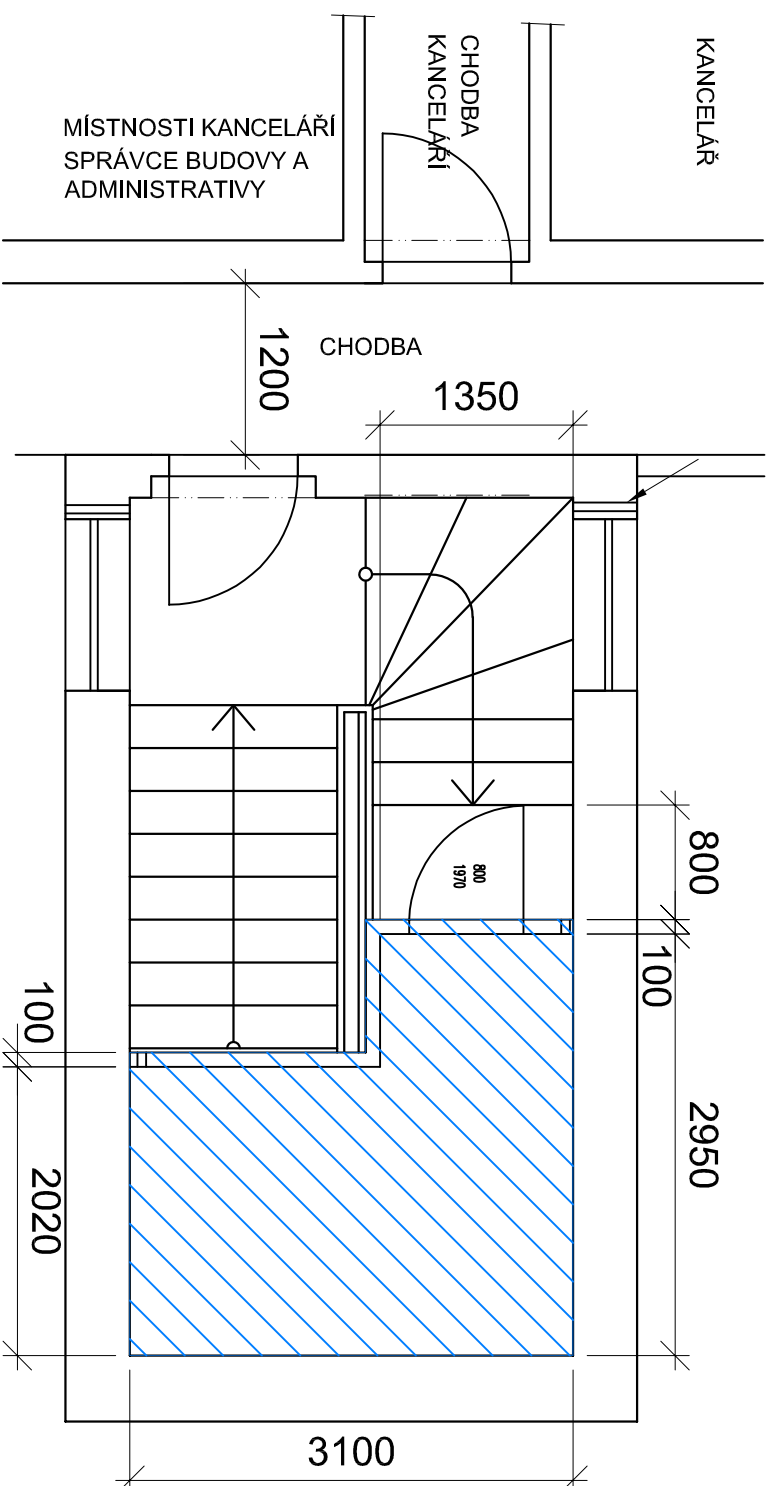


PŘÍLOHA 1B



10327 Praha_Samova

Centrum sociální a ošetrovatelské pomoci v Praze 10

Sámova 7/29, Praha 10

Vyznačení předmětu nájmu společností T-Mobile Czech Republic a.s. - technologická místnost o ploše 8m²