

Registr. číslo	PRÁVNÍ ODBOR 0727 / 19
-------------------	---------------------------

# KUPNÍ SMLOUVA NA DODÁNÍ PLYNOVÉ PÁNVE

uzavřená mezi

## Česká republika – Ministerstvo zdravotnictví

se sídlem: Palackého nám. 4, 128 01 Praha 2

za niž jedná: [redacted] ředitelka odboru hospodářské správy

IČO: 00024341

bankovní spojení: [redacted]

č. účtu: [redacted]

ID datové schránky: pv8aaxd

na straně jedné (dále jen „Kupující“)

a

## Zich a spol., s.r.o.

se sídlem: Na Štěpníku 32, 503 04 Černožice nad Labem

zapsaná v Obchodním rejstříku vedeném Krajským soudem v Hradci Králové

pod spisovou značkou C11414

zastoupena: [redacted] jednatelem

IČO: 25267027

DIČ: CZ25267027

bankovní spojení: [redacted]

č. účtu: [redacted]

ID datové schránky: dubc486

na straně druhé (dále jen „Prodávající“)

(společně dále také „Smluvní strany“ nebo jednotlivě „Smluvní strana“)

Smluvní strany uzavřely níže uvedeného dne, měsíce a roku v souladu s § 2079 a násl. zákona č. 89/2012 Sb., občanský zákoník, ve znění pozdějších předpisů (dále jen „Občanský zákoník“) a v souladu se zákonem č. 134/2016 Sb., o zadávání veřejných zakázek, ve znění pozdějších předpisů (dále jen „Zákon o zadávání veřejných zakázek“) tuto kupní smlouvu na dodání plynové pánve (dále jen „Smlouva“)

## 1 PŘEDMĚT SMLOUVY

1.1 Předmětem Smlouvy je závazek Prodávajícího spočívající v dodání 1 (jednoho) kusu nové plynové pánve včetně dokladů nutných k řádnému užití této pánve, její montáži, demontáži stávající nefunkční pánve v sídle objednatele a její ekologické likvidaci včetně dopravy do místa ekologické likvidace jakož i provedení všech předepsaných revizí po montáži nové plynové pánve (dále jen „Předmět plnění“). Podrobná specifikace Předmětu plnění je stanovena v Příloze č. 1 této Smlouvy – *Specifikace nákupu plynové pánve*, která je nedílnou součástí této Smlouvy.

1.2 Předmětem Smlouvy je rovněž závazek Kupujícího převzít Předmět plnění za podmínek stanovených touto Smlouvou a zaplatit Prodávajícímu kupní cenu dle této Smlouvy.

1.3 Prodávajícímu vzniká právo na zaplacení Předmětu plnění na základě oboustranně podepsaného protokolu o předání a převzetí Předmětu plnění (dále jen „Předávací protokol“).

## 2 CENA A PLATEBNÍ PODMÍNKY

2.1 Kupující se zavazuje uhradit Prodávajícímu za řádně a včas dodaný Předmět plnění (specifikovaný v článku 1.1 této Smlouvy) částku ve výši 89.500,- Kč (slovy osmdesátdevět tisíc pětset korun) bez DPH a 21 % sazbu DPH ve výši 18.795,- Kč (slovy osmnáct tisíc sedmsetdevadesát pět korun), celkem tedy včetně DPH částku ve výši **108.295,- Kč** (slovy stoosm tisíc dvěstědevadesát pět korun), a to na základě vystavené faktury (daňového dokladu). Jednotlivé cenové položky jsou uvedeny v Příloze č. 2 této Smlouvy – *Ceník služeb a prací*.

2.2 Cena byla stanovena jako cena konečná a nelze ji měnit. Cena zahrnuje veškeré náklady Prodávajícího spojené s plněním dle této Smlouvy, včetně nákladů za cestovné, pojištění a veškeré další náklady spojené se splněním závazků Prodávajícího vyplývajících z této Smlouvy se započtením veškerých nákladů, rizik a zisku. Prodávající není oprávněn cenu jednostranně zvýšit. Je-li Prodávající plátcem DPH, je Kupující povinen uhradit DPH ve výši stanovené zákonem ke dni uskutečnění zdanitelného plnění. Cena může být změněna pouze z důvodu změny zákona č. 235/2004 Sb., o dani z přidané hodnoty, ve znění pozdějších předpisů (dále jen „Zákon o dani z přidané hodnoty“); v takovém případě bude stanovená cena včetně DPH částečně či úplně snížena nebo zvýšena přesně podle účinnosti příslušné změny Zákona o dani z přidané hodnoty.

2.3 Cena bude Kupujícím zaplacená po předání a převzetí Předmětu plnění na základě daňového dokladu – faktury vystavené Prodávajícím (dále jen „Faktura“).

2.4 Splatnost kupní ceny činí 30 (třicet) kalendářních dnů ode dne doručení řádně vystavené Faktury Kupujícímu. Fakturu Prodávající doručí ve formátu PDF do datové schránky Kupujícího (ID: pv8aaxd) nebo v listinné podobě na adresu sídla Kupujícího.

2.5 Faktura musí obsahovat náležitosti obchodní listiny podle § 435 Občanského zákoníku a náležitosti daňového dokladu podle § 29 Zákona o dani z přidané hodnoty. Faktura musí dále obsahovat registrační číslo této Smlouvy stanovené Kupujícím. Nedílnou přílohou Faktury musí být Předávací protokol.

2.6 Kupující má právo před uplynutím lhůty splatnosti kupní ceny požádat Kontaktní osobu Prodávajícího o vystavení nové Faktury, aniž by došlo k prodlení s úhradou kupní ceny, neobsahuje-li původní Faktura náležitosti nebo údaje stanovené touto Smlouvou nebo obecně závaznými právními předpisy, obsahuje-li jiné cenové údaje či jiný Předmět plnění nebo bude-li obsahovat chybné údaje. Nová lhůta splatnosti v délce 30 (třiceti) kalendářních dní počne plynout ode dne doručení nové Faktury Kupujícímu.

2.7 Kupní cena je považována za uhrazenou okamžikem odepsání příslušné finanční částky z účtu Kupujícího ve prospěch účtu Prodávajícího.

2.8 Prodávající souhlasí s tím, že Kupující neposkytuje jakékoliv zálohy na dodání Předmětu plnění.

2.9 Veškeré platby budou probíhat výhradně v českých korunách a rovněž veškeré cenové údaje budou uvedeny v této měně.

### 3 MÍSTO A TERMÍN PLNĚNÍ

3.1 Místem plnění jsou prostory kuchyně v sídle Kupujícího, které je uvedeno na titulní straně této Smlouvy. Kontaktní osoby pro převzetí Předmětu plnění za Kupujícího jsou osoby uvedené v článku 9.3 této Smlouvy.

3.2 Pro převzetí Předmětu plnění platí, že Kupující má právo odmítnout převzít Předmět plnění v případě, že podstatným způsobem neodpovídá této Smlouvě. Za podstatné se pro účely této Smlouvy považuje:

- a) Předmět plnění, který svou jakostí zcela zjevně neodpovídá Předmětu plnění Kupujícím objednané;
- b) nedodání kompletní dodávky, např. chybějící doklady k Předmětu plnění nebo neúplná montáž či revize

3.3 Termín dodání Předmětu plnění je 70 (sedmdesát) kalendářních dnů od nabytí účinnosti této Smlouvy. Konkrétní termín bude Prodávajícím dojednáno alespoň 2 (dva) pracovní dny předem s Kontaktními osobami uvedenými v článku 9.3 této Smlouvy. Prodávající je povinen provést Předmět plnění (vyjma ekologické likvidace stávající nefunkční plynové pánve) během víkendových dnů nebo ve dnech pracovního klidu (tj. v době, kdy kuchyně není v provozu).

### 4 PODMÍNKY PLNĚNÍ, VLASTNICKÉ PRÁVO

4.1 Prodávající se touto Smlouvou zavazuje dodat Kupujícímu Předmět plnění a převést na něj vlastnické právo k tomuto Předmětu plnění a Kupující se zavazuje zaplatit Cenu. Kupující nabývá vlastnického práva k Předmětu plnění jeho řádným převzetím na základě podepsaného Předávacího protokolu dle článků 1.3 a 3.1 této Smlouvy, tj. okamžikem převzetí.

4.2 Nebezpečí škody na zboží ve smyslu § 2082, odst. 1 Občanského zákoníku přechází na Kupujícího okamžikem převzetí od Prodávajícího, tj. na základě podepsaného Předávacího protokolu podle článků 1.3 a 3.1 této Smlouvy.

4.3 Kupující je povinen převzít Předmět plnění specifikovaný v článku 1.1 této Smlouvy a zaplatit Cenu sjednanou v článku 2.1 této Smlouvy, s výjimkou ustanovení článku 3.2 této Smlouvy.

4.4 Kupující je povinen poskytnout Prodávajícímu, po předchozím sjednání termínu předání podle článku 3.3 této Smlouvy, součinnost při předání Předmětu plnění.

## 5 SMLUVNÍ SANKCE

5.1 Výslovně se touto Smlouvou sjednávají dále stanovené smluvní sankce.

5.2 Smluvní strany si výslovně ujednaly, že k jiným než zde uvedeným a dále například ústně sjednaným smluvním sankcím, jakož i k smluvním sankcím sjednaným dodatečně nebude přihlíženo.

5.3 V případě, že Prodávající nedodrží dodací lhůtu tak, jak je uvedeno v článku 3.3 této Smlouvy, je povinen uhradit Kupujícímu smluvní pokutu ve výši 0,3 % (slovy: tři desetiny procenta) z ceny Předmětu plnění bez DPH, a to za každý započatý den prodlení.

5.4 V případě prodlení Prodávajícího s odstraněním vady Předmětu plnění dle článku 7.3 této Smlouvy je Prodávající povinen uhradit Kupujícímu smluvní pokutu ve výši 1.000 Kč (slovy: jedentisíc korun českých), a to za každý započatý den prodlení.

5.5 Při nedodržení termínu splatnosti Faktury je Prodávající oprávněn požadovat od Kupujícího úhradu úroku z prodlení ve výši stanoveném nařízením vlády č. 351/2013 Sb., kterým se určuje výše úroků z prodlení a nákladů spojených s uplatněním pohledávky, určuje odměna likvidátora, likvidačního správce a člena orgánu právnické osoby jmenovaného soudem a upravují některé otázky Obchodního věstníku a veřejných rejstříků právnických a fyzických osob.

5.6 Smluvní strany si výslovně ujednaly, že smluvní pokuta dle článku 5.3 a 5.4 této Smlouvy se nezapočítává na náhradu škody. Dále si Smluvní strany výslovně ujednaly, že v případě porušení dle článku 5.5 této Smlouvy odpovídá výše úroků náhradě škody.

5.7 Smluvní sankce je splatná do 30 (třiceti) kalendářních dnů od prokazatelného doručení výzvy k plnění příslušné Smluvní straně.

## 6 ROZHODNÉ PRÁVO

6.1 Vztahy mezi Smluvními stranami touto Smlouvou výslovně neupravené se budou řídit českými obecně závaznými právními předpisy, zejména Občanským zákoníkem.

## 7 ZÁRUČNÍ PODMÍNKY

7.1 Prodávající výslovně prohlašuje, že dodávaný Předmět plnění je bez vad.

7.2 Prodávající poskytuje na Předmět plnění uvedený v článku 1.1 této Smlouvy záruku na bezvadnou funkci v délce trvání **24** (slovy dvacetčtyři) měsíců. V případě, že bude na Faktuře nebo na Předávacím protokolu vyznačena delší záruční doba, má tato přednost před ustanovením této Smlouvy. Záruční doba začíná běžet ode dne převzetí Předmětu plnění Kupujícím.

7.3 Prodávající se zavazuje v záruční době bezplatně odstranit vady Předmětu plnění nejpozději do 30 (třiceti) kalendářních dnů od prokazatelného nahlášení vady. Kontaktními osobami pro nahlášení vady za Kupujícího jsou Kontaktní osoby uvedené v článku 9.3 této Smlouvy.

7.4 Veškeré náklady související se záruční opravou včetně nákladů spojených s dopravou z místa plnění a zpět hradí Prodávající.

## 8 Odstoupení od smlouvy

8.1 Každá ze smluvních stran má právo odstoupit od Smlouvy v případech stanovených zákonem, zejména dojde-li druhou smluvní stranou k porušení Smlouvy podstatným způsobem ve smyslu § 2002 Občanského zákoníku. Za porušení Smlouvy podstatným způsobem ze strany Prodávajícího je považováno zejména:

- prodlení Prodávajícího s dodáním Předmětu plnění trvající déle než 14 dní
- prodlení Prodávajícího s odstraněním vady trvající déle než 14 dní.

8.2 Kupující je mimo jiné oprávněn od Smlouvy odstoupit v případech, že:

- Prodávající vstoupí do likvidace, nebo
- je proti Prodávajícímu zahájeno insolvenční řízení, pokud nebude insolvenční návrh v zákonné lhůtě odmítnut pro zjevnou bezdůvodnost, nebo
- je proti Prodávajícímu zahájeno trestní stíhání.

8.3 Odstoupení od Smlouvy musí být písemné, jinak je neplatné. Odstoupení je účinné ode dne, kdy bude doručeno druhé smluvní straně.

8.4 Ukončením Smlouvy nejsou dotčena ustanovení týkající se nároků z odpovědnosti za vady a ze záruky za jakost, nároků z odpovědnosti za škodu a nároků ze smluvních pokut, ustanovení o ochraně důvěrných informací, ani další ustanovení o právech a povinnostech, z jejichž povahy vyplývá, že mají trvat i po ukončení Smlouvy.

## 9 Závěrečná ustanovení

9.1 Oznámení nebo jiná sdělení podle této Smlouvy musí být učiněna písemně v českém jazyce. Jakékoliv úkony směřující ke skončení této Smlouvy musí být doručeny druhé Smluvní straně datovou schránkou nebo formou doporučeného dopisu. Oznámení nebo jiná sdělení podle této Smlouvy se budou považovat za řádně učiněná, pokud budou doručena osobně, poštou, emailem, kurýrem či prostřednictvím datové schránky na adresy uvedené v tomto článku nebo na jinou adresu, kterou příslušná Smluvní strana v předstihu písemně oznámí druhé Smluvní straně.

Kupující:           Název: Česká republika – Ministerstvo zdravotnictví  
Adresa: Palackého nám. 4, 128 01 Praha 2  
K rukám: [REDACTED]  
E-mail: [REDACTED]  
Datová schránka: pv8aaxd

Prodávající:       Název: Zich a spol., s.r.o.  
Adresa: Na Štěpníku 32, 503 04 Černožice  
E-mail: [REDACTED]  
Datová schránka: dubc486

9.2 Účinnost oznámení nastává v pracovní den následující po dni doručení tohoto oznámení druhé Smluvní straně.

9.3 Smluvní strany se dohodly na určení Kontaktních osob za Kupujícího a Prodávajícího (dále jen „**Kontaktní osoby**“). Kontaktní osoby jsou oprávněné ke všem jednáním týkající se této Smlouvy, není-li v této Smlouvě stanoveno jinak. V případě, že má Smluvní strana více Kontaktních osob, zasílají se veškeré e-mailové zprávy na adresy všech Kontaktních osob v kopii.

a) Kontaktními osobami Kupujícího jsou:

tel.: [REDACTED] e-mail: [REDACTED]  
tel.: [REDACTED] e-mail: [REDACTED] - s výjimkou změn nebo ukončení této Smlouvy

b) Kontaktními osobami Prodávajícího jsou:

tel.: [REDACTED] e-mail: [REDACTED]

9.4 Jakékoliv změny kontaktních údajů, bankovních údajů, požadovaného formátu Faktury nebo Kontaktních osob jsou Smluvní strany oprávněny provádět jednostranně a jsou povinny tyto změny neprodleně písemně oznámit druhé Smluvní straně.

9.5 Prodávající prohlašuje, že tato Smlouva, jakož i její text a přílohy, neobsahuje obchodní tajemství a souhlasí, aby ji Kupující v plném rozsahu (s vyloučením jinak chráněných informací) v elektronické podobě uveřejnil na profilu zadavatele ve smyslu Zákona o zadávání veřejných zakázek a v registru smluv ve smyslu zákona č. 340/2015 Sb., o zvláštních podmínkách účinnosti některých smluv, uveřejňování těchto smluv a o registru smluv (zákon o registru smluv), ve znění pozdějších předpisů, případně na jiném místě, bude-li k tomu Kupující povinován, a to bez časového omezení.

9.6 Stane-li se kterékoli ustanovení této Smlouvy neplatným, neúčinným nebo nevykonatelným, zůstává platnost, účinnost a vykonatelnost ostatních ustanovení této Smlouvy neovlivněna a nedotčena, nevyplyvá-li z povahy daného ustanovení, obsahu Smlouvy nebo okolností, za nichž bylo toto ustanovení vytvořeno, že toto ustanovení nelze oddělit od ostatního obsahu Smlouvy. Smluvní strany se zavazují nahradit po vzájemné dohodě dotčené ustanovení jiným ustanovením, blížícím se svým obsahem nejvíce účelu neplatného či neúčinného ustanovení.

9.7 Jestliže kterákoli ze Smluvních stran neuplatní nárok nebo nevykoná právo podle této Smlouvy nebo je vykoná se zpožděním či pouze částečně, nebude to znamenat vzdání se těchto nároků nebo práv. Vzdání se práva z titulu porušení této Smlouvy nebo práva na nápravu anebo jakéhokoliv jiného práva podle této Smlouvy musí být vyhotoveno písemně a podepsáno Smluvní stranou, která takové vzdání se činí.

9.8 Žádná ze Smluvních stran není oprávněna bez písemného souhlasu druhé Smluvní strany postoupit Smlouvu, jednotlivý závazek ze Smlouvy ani pohledávky vzniklé v souvislosti s touto Smlouvou na třetí osoby, ani učinit jakékoliv právní jednání, v jehož důsledku by došlo k převodu či přechodu práv či povinností vyplývajících z této Smlouvy.

9.9 Smluvní strany se dohodly, že v rámci této Smlouvy vylučují aplikaci ustanovení § 557 Občanského zákoníku.

9.10 Smluvní strany si ujednaly, že práva vyplývající z této Smlouvy se promlčují ve lhůtě 5 (pět) let ode dne, kdy Smluvní strana mohla poprvé toto právo uplatnit.

9.11 Nedílnou součástí této Smlouvy je:

Příloha č. 1 – Specifikace nákupu plynové pánve, Příloha č. 2 – Ceník služeb a prací a Příloha č. 3 – Podrobný popis nové plynové pánve

9.12 Změny nebo doplňky této Smlouvy včetně jejích příloh musejí být vyhotoveny písemně formou dodatku, datovány a podepsány oběma Smluvními stranami s podpisy Smluvních stran na jedné listině.

9.13 Tato Smlouva je vyhotovena ve 3 (třech) vyhotoveních v českém jazyce, přičemž Prodávající obdrží 1 (jedno) vyhotovení a Kupující 2 (dvě) vyhotovení. Tato Smlouva se uzavírá písemnou formou.

9.14 Prodávající bere na vědomí, že jeho osobní údaje specifikované v této Smlouvě jsou ze strany Kupujícího zpracovávány v souvislosti s plněním povinností dle této Smlouvy a v souladu s Nařízením Evropského parlamentu a Rady (EU) 2016/679 ze dne 27. dubna 2016 obecného nařízení o ochraně osobních údajů.

**Smluvní strany prohlašují, že tato Smlouva je projevem jejich pravé a svobodné vůle a nebyla sjednána v tísní ani za jinak jednostranně nevýhodných podmínek. Na důkaz této skutečnosti připojují své podpisy.**

Za Kupujícího:

Za Prodávajícího:

V Praze dne 17 -10- 2019

V Černožicích dne 17 -10- 2019

MINISTERSTVO ZDRAVOTNICTVÍ  
poštovní příhrádka č. 81  
Palackého náměstí č. 4  
128 01 PRAHA 2

ZICH  
① N  
503 0  
DI  
Tel. J

ČR – Ministerstvo zdravotnictví  
ředitelka odboru hospodářské správy

čnosti

## Specifikace nákupu plynové pánve

### 1. Úvod.

Ministerstvo zdravotnictví provozuje jídelní blok, kterým zabezpečuje stravování svých zaměstnanců v budově ministerstva. Stávající plynová pánev je vadná a dále neopravitelná (stávající pánev FAGOR typ SBG9-10 I BP je součástí varného bloku, proto nelze jednoduchým způsobem prostorově provádět další úpravy). Z tohoto důvodu je níže specifikován a požadován soubor technických parametrů, které musí nové zařízení splňovat.

### 2. Technické požadavky na novou plynovou pánev.

#### a) Rozměry:

- hloubka 90 cm (+, -, 3 cm)
- šířka max. 85 cm
- výška 90 cm (+, -, 5 cm)

Pozn.: Výjimkou z rozměrů může být pouze menší šíře pánve. V případě menší šíře zařízení je však podmínkou a **součástí dodávky i montáž nerezového krytí** mezi spotřebiči, které jsou v kuchyni instalovány. *Výše uvedené rozměry jsou relevantní pro bezproblémovou výměnu (bez vícenákladů) stávající plynové pánve za novou plynovou pánev.*

#### b) Vlastnosti:

- Plynová pánev na zemní plyn
- Objem vany min. 80 l

#### c) Technické parametry:

- Plynová pánev na zemní plyn
- Objem vany min. 80 l
- Ruční mechanické sklápění vany s pomocnou pružinou pro plynulé vyklopení (varianta elektrického sklápění není vyloučena)
- Nerezová vana, nerezová slitina dna tloušťka minimálně 10 mm s prodlouženou životností (např. DUOMAT) nebo masivní litinové dno tloušťka minimálně 14 mm
- Nerezové odklopné víko včetně vrchní desky
- Vodovodní baterie (ventil) pro napouštění vody
- Elektronický zapalovací systém
- Termostatická regulace min 80 až 300° C
- Bezpečnostní systém zhasnutí plamene při vyklápění pánve
- Elektrická přípojka 230 V/50 Hz
- Výkon hořáků minimálně 18 kW
- Přípojné prvky na zadní straně pánve



### 3. Další požadavky.

- Prodávající je povinen provést dodávku a montáž nové plynové pánve o víkendu či během dnů pracovního klidu (mimo provozní dobu kuchyně).
- Prodávající je povinen provést všechny předepsané revize ve lhůtě do 5 (pěti) pracovních dnů od provedení montáže nové plynové pánve.
- Prodávající je povinen provést demontáž stávající nefunkční pánve a její ekologickou likvidaci (včetně dopravy) paralelně s montáží nové pánve.
- Kupující požaduje, aby záruční doba nové plynové pánve činila nejméně 24 měsíců.
- Kupující požaduje možnost servisu a pozáručních oprav po dobu nejméně 5 let s tím, že pozáruční servis není předmětem plnění této zakázky.
- Kupující požaduje, aby Prodávající předložil doklad prokazující shodu nové plynové pánve s normou CE (prohlášení o shodě).
- Kupující požaduje dodání kompletní technické dokumentace a návodů k obsluze v českém jazyce.

### 4. Ostatní.

Kupující požaduje provést montáž a revizi nové plynové pánve a likvidaci stávající plynové pánve do 70 (sedmdesáti) dnů od nabytí účinnosti smlouvy – uveřejnění smlouvy v registru smluv.

## Příloha č. 2 smlouvy - ceník služeb a prací

Investiční akce „MZ ČR Praha – Obnova plynové pánve“

specifikace (článek)	činnost	cena v Kč bez DPH	DPH v Kč	konečná cena v Kč včetně DPH	Požadovaná maximální doba realizace v kalendářních dnech
1, 1a)	Dodávka plynové pánve	85000	17850	102850	max. 70 dnů od nabytí účinnosti smlouvy
1, 1a)	Montáže, demontáže zařízení, revize	3500	735	4235	
1b), 2	Ostatní náklady (doprava, ekologická likvidace)	1000	210	1210	
<b>celkem</b>		<b>89500</b>	18795	<b>108295</b>	

Účastník vyplní pouze žluté podbarvená pole

Digitálně podepsal

Datum: 2019.09.16

07:28:03 +02'00'



**Veřejná zakázka malého rozsahu  
"MZ ČR Praha - Obnova plynové pánve  
v budově MZ ČR"**

**Zadavatel:** Ministerstvo zdravotnictví  
Palackého náměstí 375/4, 128 00 Praha 2 - Nové Město  
**zastoupený:** [redacted] ředitelka odboru hospodářské správy  
**kontakt:** [redacted]

**Dodavatel:** Zich a spol.,s.r.o.  
Na Štěpníku 32, 503 04 Černožice n/Labem  
**IČO:** 25267027  
**Bank.spoj:** [redacted]  
**Jednající:** [redacted] jednatel společnosti  
**kontakt:** [redacted]

**Výklopná pánve plynová Fagor typ SB-G910 I**

- pánve z nerezové oceli na zemní plyn
- nerezová vana – síla dna 10 mm pro rovnoměrný rozvod tepla
- široké vypouštěcí hrdlo pro rychlé a přesné vyprazdňování
- plynový ohřev pomocí nerezového hořáku ovládaný plynovým ventilem a bezpečnostním termočlánkem
- termostatická regulace ohřevu v rozsahu 50-310°C
- elektronický zapalovací systém
- kontrolky zapnutí ohřevu
- automatické vypnutí ohřevu při naklopení vany
- vyvážené dvouplášťové víko včetně vrchní desky
- mechanický vyklápecí systém s ovládacím kolem s pomocnou pružinou pro plynulé vyklopení
- možnost vyklopení vany až do úhlu 90°
- napouštění vody pomocí napouštěcí hubice a elektroventilu
- regulovatelné nohy - nastavení výšky 850-910 mm
- přípojné prvky na zadní straně pánve



<u>Technické parametry</u>	<u>SB-G910 I</u>
Objem vany hrubý /čistý:	90 litrů / 80 litrů
Rozměr vany:	730x616 mm / 45 dm <sup>2</sup>
Výkon plynový:	18 kW
Teplotní rozsah:	50-310°C
Rozměry:	800x930x850 mm
Stupeň ochrany:	IP-x5
Elektrické připojení:	230 V

**Cena:** 85.000,- Kč bez DPH / 1 ks plynová pánev  
**Cena:** 3.500,- Kč bez DPH / montáž, demontáž zařízení, revize  
**Cena:** 1.000,- Kč bez DPH / ostatní náklady (doprava, eko.likvidace)

**Nabídková cena CELKEM:**

**Cena celkem bez DPH** 89.500,- Kč bez DPH  
DPH 21% 18.795,- Kč  
**Cena celkem s DPH** 108.295,- Kč s DPH

**Cena obsahuje:**

- dopravu do místa plnění: Palackého náměstí 375, Praha – 12801 (mimo provozní dobu kuchyně)
- demontáž stávající pánve Fagor typ SBG9-10 I BP z varného bloku
- montáž nové plynové pánve na předem připravené instalační body
- zprovoznění zařízení
- revize ve lhůtě do 5 (pěti) pracovních dnů od provedení montáže nové plynové pánve
- zaškolení obsluhy
- záruční a pozáruční servis po dobu nejméně 5 let

**Dodání:** do 70 dní od podpisu smlouvy  
**Záruka:** 24. měsíců

V Černožicích 16.9.2019

Digitálně podepsal

Datum: 2019.09.16

07:28:56 +02'00'

jednatel

## SB-G910 I KORE

## Pánev plynová s nerezovou vanou a mechanickým vyklápěním

19043400 - NG, 19033638 - LPG

### Rozměry a váhy

		Bez obalu	S obalem
Šířka	mm	800	840
Hloubka	mm	930	1.080
Výška	mm	850	1.125
Váha	kg	211	235
Objem	m <sup>3</sup>	0,65	1,02

### Elektrika

Příkon	kW		0,10
Napětí 230 V ~ 1N		3 x 1,5 mm <sup>2</sup> - 4 A	
Napětí 400 V ~ 3N			-

### Voda

Maximální spotřeba	l/h		-
Tlak	kg/cm <sup>2</sup>		2 - 4

### Plyn

Příkon	kW		18,0
	kcal/h		15.491
<i>Propan-butan</i>			
Spotřeba	kg/h		1,38
Tlak	mbar		37
<i>Zemní plyn</i>			
Spotřeba	m <sup>3</sup> /h		1,88
Tlak	mbar		20

### Pára

Spotřeba	kg/h		-
Tlak	bar		-

### Vzduch

Spotřeba	NI/min		-
Tlak	kg/cm <sup>2</sup>		-

### Hlučnost

	dB		< 65
--	----	--	------

### Certifikace

1312CR6185

Plynová výklopná pánev vyrobená z nerezové oceli.

Multifunkční stroj umožňující použití pro:

- smažení (na oleji)
- opékání (za sucha)
- vaření (s vodou)
- vodní lázeň

Laserem řezané plechové komponenty, svařování automatickým robotem, vnitřní úhly ohýbaných komponentů vždy s min. radiusem 3,5 mm pro snadné čištění.

Nerezová vana:

- síla dna 10 mm pro rovnoměrný rozvod tepla
- využitelná plocha dna vany: 45 dm<sup>2</sup>
- vnitřní rozměry vany: 730 x 615 mm
- hrubý objem vany: 90 l

- čistý objem vany (po hrdlo): 80 l

Široké vypouštěcí hrdlo pro rychlé a přesné vyprázdnění vany.

Pánev je vyrobena v souladu se směrnici EC 1935/2004 týkající se materiálů určených pro styk s potravinami.

Plynový ohřev pomocí nerezového hořáku se šesti tubusy ovládaným plynovým ventilem a bezpečnostním termočlánkem.

Termostatická regulace ohřevu v rozsahu 50-310°C.

Kontrolky zapnutí a ohřevu.

Automatické vypnutí ohřevu při naklopení vany.

Integrovaný systém napouštění vany vodou pomocí elektroventilu s ovládním na čelním panelu.

Vyvážené dvouplášťové víko se systémem navádění zkondenzované vody zpět do vany.

Madlo víka umístěné v chladné zóně.

Mechanický vyklápěcí systém s ovládacím kolem.

Možnost vyklopení vany až do úhlu 90° pro její úplné vyprázdnění.

Servisní přístup k pracovním komponentům zepředu.

Robustní kovové ovladače s bezpečnostními podložkami zajišťující odolnost vůči pronikání vody do stroje.

Regulovatelné nohy z nerezové oceli umožňující nastavit výšku pánve v rozmezí 850 - 910 mm.

Stupeň ochrany IP-X5.

Plynový spotřebič typu A1.

Maximální plynový výkon: 18,0 kW.

Požadované elektrické připojení: 230 V.

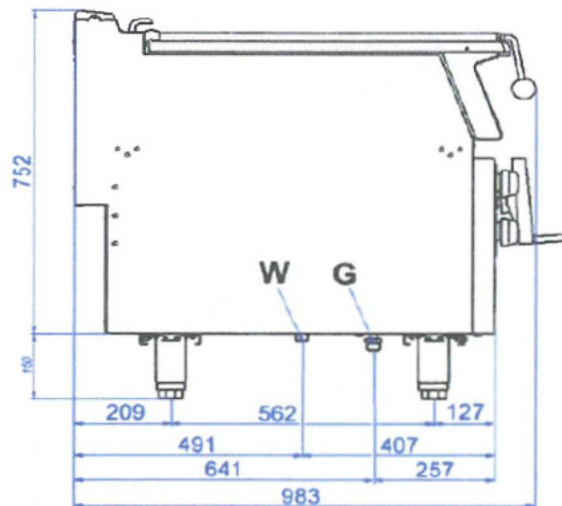
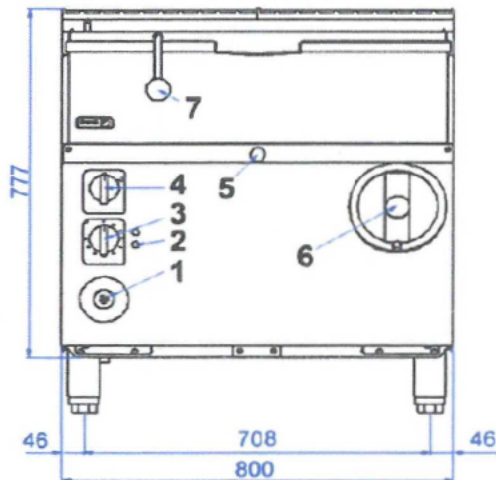


**SB-G910 I KORE**

Pánev plynová s nerezovou vanou a mechanickým vyklápěním

19043400 - NG, 19033638 - LPG

**ROZMĚRY**



W - Vstup vody - 3/4"

G - Vstup plynu - 3/4"

1 - Ovladač plynového ventilu

2 - Kontrolka

3 - Ovladač termostatu

4 - Ovladač napouštění studené vody

5 - Průzor

6 - Ovládání vyklápění

7 - Madlo víka