

# KUPNÍ SMLOUVA

(dále jen „smlouva“)

uzavřená ve smyslu § 2079 a násl. zákona č. 89/2012 Sb., občanského zákoníku, ve znění pozdějších předpisů (dále jen „občanský zákoník“)

## I.

### Smluvní strany

**1.1. Kupující:** Česká zemědělská univerzita v Praze  
Sídlo: Kamýcká 129, 165 00 Praha – Suchbátka  
Zastoupený: Ing. Janou Vohralíkovou, kvestorkou  
bankovní spojení: Česká spořitelna, a. s.  
číslo účtu: 500022222/0800  
IČO: 60460709  
DIČ: CZ60460709  
(dále jen „kupující“) na straně jedné

a

**1.2. Prodávající:** MERCI s.r.o.  
Sídlo: Hvězdoslavova 55b, 627 00 Brno  
Zastoupený: RNDr. Liborem Reichstädterem CSc., jednatelem  
Bank. spojení: ČSOB a.s., pobočka Brno  
Číslo účtu: 382408043/0300  
IČO: 46966447  
DIČ: CZ46966447  
Zapsaný v obchodním rejstříku vedeném Krajským soudem v Brně, oddíl C, vložka 6817  
(dále jen „prodávající“) na straně druhé

(společně dále také jako „smluvní strany“)

uzavírají na základě výsledku zadávacího řízení dle zákona č. 134/2016 Sb., o zadávání veřejných zakázek, ve znění pozdějších předpisů, k plnění veřejné zakázky s názvem „Název zakázky: Dodávka Souboru přístrojů – Klimabox s ventilátorem, Klimabox chlazený s ventilátorem, Hustoměr, Odstředivka, Spektrofotometr, Sušárna stolní, Sušárna velkoobjemová, Viskozimetr – 11-16\_019“ smlouvu následujícího znění:

## II.

### Předmět smlouvy

- 2.1. Prodávající se zavazuje dodat kupujícímu 1 ks mikrobiologického inkubátoru s ventilátorem, včetně příslušenství (dále jen „zboží“), a to v rozsahu a za podmínek stanovených touto smlouvou, a převést na kupujícího vlastnické právo k tomuto zboží. Přesná specifikace zboží je uvedena v Příloze č. 1 této smlouvy, která tvoří její nedílnou součást. Součástí závazku prodávajícího je rovněž provedení služeb souvisejících odevzdáním zboží, a to tak, jak jsou definovány v čl. 2.3. a čl. 2.4. této smlouvy (dále jen „související služby“).
- 2.2. Kupující se zavazuje zboží převzít a zaplatit za něj sjednanou kupní cenu způsobem a v termínu sjednaném touto smlouvou.
- 2.3. Součástí závazku prodávajícího, stanoveného v čl. 2.1. této smlouvy je rovněž provedení souvisejících služeb, spočívajících v dopravě zboží kupujícímu, instalaci zboží, uvedení do provozu, kalibraci, servisu, zaškolení obsluhy a úklidem místa plnění, přičemž:

- a. dopravou zboží se rozumí jeho dodání do místa plnění dle čl. III. této smlouvy, včetně zajištění jeho vynesení do příslušného patra a místnosti v místě plnění, dle pokynů kupujícího;
  - b. instalací zboží se rozumí jeho sestavení, a to tak, aby zboží mohlo být uvedeno do provozu;
  - c. uvedením do provozu se rozumí seřízení zboží a ověření jeho řádné funkčnosti, jakož i provedení dalších úkonů nutných pro to, aby zboží bylo způsobilé sloužit svému obvyklému účelu;
  - d. zaškolením obsluhy se rozumí poskytnutí výkladu o všech funkcích zboží a jeho předvedení spolu s poskytnutím praktického nácviku obsluhy a běžné údržby zboží (zejména ovládání zboží) zaměstnancům kupujícího (minimálně 3 osoby v rozsahu uživatel) v termínech stanovených kupujícím po dohodě smluvních stran, a to v rozsahu min. 2 hodin. Zaškolení musí probíhat na adrese sídla kupujícího. Prodávající se zavazuje po skončení školení vystavit potvrzení opravňující zaškolené zaměstnance kupujícího k obsluze a běžné údržbě zboží;
  - e. úklidem místa plnění se rozumí zajištění odvozu a likvidace všech obalů a dalších materiálů použitých při plnění této smlouvy, a to v souladu se zákonem č. 185/2001 Sb., o odpadech a o změně některých dalších zákonů, ve znění pozdějších předpisů, a provedení řádného úklidu veškerých prostor dotčených instalací zboží.
- 2.4.** Součástí předmětu smlouvy je též provádění:
- a. záručního servisu,
  - b. pozáručního servisu, dalšího školení kupujícího, kalibrace za podmínek stanovených zejména v čl. VII. této smlouvy.
- 2.5.** Součástí dodávky zboží je též prohlášení o shodě (CE), doklad o kalibraci vč. kalibračního certifikátu pro + 37 °C, doklad o kalibraci vč. kalibračního certifikátu pro + 10 °C a + 37 °C dodání uživatelské a technické dokumentace pro účely běžné údržby v tištěné i elektronické podobě v českém či anglickém jazyce (na CD/DVD nebo obdobném nosiči dat a ve formátu docx, pdf nebo odt).
- 2.6.** Nebude-li dohodnuto jinak, platí, že prodávající je oprávněn provádět související služby každý pracovní den, v době od 8.00 hod do 16.00 hod. Kupující je oprávněn v případě změny svých provozních podmínek tuto dobu omezit písemným pokynem prodávajícímu.
- 2.7.** Smluvní strany se dohodly, že pokud k řádnému splnění předmětu této smlouvy (zejména pro odevzdání a zprovoznění zboží) bude zapotřebí provést další dodávky a práce v této smlouvě neuvedené, o nichž však prodávající s ohledem na předmět plnění věděl nebo musel vědět, je prodávající povinen tyto dodávky a práce na své náklady obstarat a provést, a to bez nároku na zvýšení kupní ceny uvedené v čl. 4.2. této smlouvy.

### III.

#### Doba, místo a způsob plnění

- 3.1.** Prodávající se zavazuje, že sjednané zboží dodá kupujícímu nejpozději do 8 týdnů ode dne uzavření této smlouvy, a to včetně souvisejících služeb dle čl. 2.3 a předání dokumentace dle čl. 2.5 této smlouvy.
- 3.2.** Místo plnění je laboratoř D513 v budově MCEV II (pavilon D), na adrese sídla zadavatele, tj.: Kamýčká 129, 165 00 Praha – Suchbátka. Kupující bere na vědomí, že uvedené místo plnění nemusí být definitivní a souhlasí s tím, že prodávající je oprávněn místo plnění dle tohoto článku smlouvy jednostranně změnit.
- 3.3.** Zboží bude předáno prodávajícím a převzato kupujícím na základě oboustranně podepsaného předávacího protokolu.
- 3.4.** Povinným obsahem protokolu o předání a převzetí zboží je:

- a. údaj o prodávajícím a kupujícím;
- b. popis zboží, které je předmětem předání a převzetí;
- c. údaj o stavu zboží a jeho bezvadnosti, v případě vady uvedení termínu jejího odstranění;
- d. datum podpisu předávacího protokolu.

#### IV.

##### Cena a platební podmínky

- 4.1. Kupní cena za zboží v rozsahu dohodnutém v této smlouvě a za podmínek v ní uvedených je stanovena na základě nabídky prodávajícího předložené v rámci zadávacího řízení jakožto cena maximální (tj. cena, kterou není přípustné překročit).
- 4.2. Celková kupní cena za celý předmět plnění (vyjma čl. 2.4. písm. b. této smlouvy) je uvedena v české měně a je **45.977,15 Kč** (slovy: čtyřicet pět tisíc devět set sedmdesát sedm korun českých a patnáct haléřů) bez DPH. DPH bude stanoveno a odvedeno v souladu s platnými právními předpisy.
- 4.3. Kupní cena je sjednána jako nejvýše přípustná, včetně všech poplatků a veškerých dalších nákladů spojených s plněním předmětu této smlouvy. Cena zahrnuje provedení souvisejících služeb uvedených v čl. 2.3. a 2.4 písm. a. této smlouvy. Kupní cena zahrnuje veškeré související náklady, zejména případné náklady na správní poplatky, daně, cla, schvalovací řízení, provedení předepsaných zkoušek, zabezpečení prohlášení o shodě, certifikáty a atesty, převod práv, pojištění, přepravní náklady či náklady na případnou ostrahu zboží do doby jeho řádného odevzdání kupujícím, apod. Kupní cena je nezávislá na vývoji cen a kurzových změnách.
- 4.4. Cena za služby uvedené v čl. 2.4 písm. b. této smlouvy bude uhrazena ve skutečné výši v souladu s touto smlouvou (zejména čl. VII. této smlouvy), a to vždy po provedení příslušných služeb na základě daňového dokladu – faktury a předem odsouhlaseného rozsahu poskytnutých služeb. Fakturu za poskytnuté služby dle čl. 2.4 písm. b. této smlouvy je prodávající povinen vystavit do 15 dnů po řádném a včasném poskytnutí služeb.
- 4.5. Kupní cena bude kupujícím uhrazena v české měně na základě daňového dokladu – faktury, a to bezhotovostním převodem na bankovní účet prodávajícího. Fakturu je prodávající povinen vystavit do 15 dnů po řádném a včasném dodání a převzetí zboží kupujícím dle této smlouvy na základě předávacího protokolu.
- 4.6. Proávající podpisem této smlouvy prohlašuje, že je plně seznámen s rozsahem a povahou předmětu plnění a že správně vyhodnotil a ocenil veškeré související služby a práce, jejichž provedení je pro řádné splnění závazku vyplývajícího z této smlouvy nezbytné, a že při stanovení kupní ceny dle této smlouvy:
  - a. řádně zjistil předmět plnění této smlouvy,
  - b. prověřil místní podmínky pro provedení předmětu plnění této smlouvy,
  - c. při kalkulaci kupní ceny zohlednil veškeré technické a obchodní podmínky uvedené ve smlouvě a její příloze.
- 4.7. Není-li uvedeno jinak, rozumí se veškeré ceny uvedené v této smlouvě bez daně z přidané hodnoty (DPH). DPH bude prodávajícím účtována dle zákona č. 235/2004 Sb., o dani z přidané hodnoty, ve znění pozdějších předpisů, ke dni uskutečnění zdanitelného plnění.
- 4.8. Daňový doklad – faktura musí obsahovat všechny náležitosti řádného účetního a daňového dokladu ve smyslu příslušných právních předpisů, zejména zákona č. 235/2004 Sb., o dani z přidané hodnoty, ve znění pozdějších předpisů. Zároveň musí být na faktuře uvedeno označení projektu a operačního programu: „Centrum pro studium vzniku a transformací nutričně významných látek v potravním řetězci v interakci s potenciálně rizikovými látkami antropogenního původu: komplexní posouzení rizika kontaminace půdy“ registrační číslo: CZ.02.1.01/0.0/0.0/16\_019/0000845 financovaného z Operačního programu Výzkum, vývoj a vzdělávání. V případě, že faktura nebude mít odpovídající náležitosti, je kupující oprávněn ji vrátit ve lhůtě splatnosti zpět prodávajícímu k doplnění, aniž se tak dostane do prodlení se

splatností. Lhůta splatnosti počíná běžet znovu od opětovného doručení náležitě doplněné či opravené faktury kupujícímu.

- 4.9. Splatnost faktury je 30 dnů ode dne jejího prokazatelného doručení kupujícímu. Fakturu je prodávající povinen doručit na adresu: Česká zemědělská univerzita v Praze, Kamýcká 129, 165 00 Praha – Suchbát. Jiné doručení nebude považováno za řádné s tím, že kupujícímu nevznikne povinnost fakturu doručitou jiným způsobem uhradit.
- 4.10. Za den platby se považuje den odepsání fakturované částky z bankovního účtu kupujícího ve prospěch bankovního účtu prodávajícího.
- 4.11. Úhrada kupní ceny nebo její části bude prodávajícímu převedena na jeho účet zveřejněný správcem daně podle § 98 zákona č. 235/2004 Sb., o dani z přidané hodnoty, ve znění pozdějších předpisů, a to i v případě, že na faktuře bude uveden jiný bankovní účet. Pokud prodávající nebude mít bankovní účet zveřejněný podle § 98 zákona č. 235/2004 Sb., o dani z přidané hodnoty, ve znění pozdějších předpisů, správcem daně, provede kupující úhradu na bankovní účet až po jeho zveřejnění správcem daně, aniž by byl kupující v prodlení s úhradou. Zveřejnění bankovního účtu správcem daně oznámí prodávající bezodkladně kupujícímu. Toto ustanovení se neuplatní v případě, že prodávající není povinen zveřejňovat účet dle zákona č. 235/2004 Sb., o dani z přidané hodnoty ve znění pozdějších předpisů.
- 4.12. Pokud bude v okamžiku uskutečnění zdanitelného plnění o prodávajícím zveřejněna příslušným správcem daně informace, že je nespolehlivým plátcem DPH, vyhrazuje si kupující, jakožto ručitel, právo o částku odpovídající výši DPH uvedenou v čl. 4.2 této smlouvy snížit částku poskytnutou na úhradu kupní ceny prodávajícímu dle této smlouvy. Tuto skutečnost je kupující povinen prodávajícímu předem oznámit. Uplatněním tohoto postupu dojde ke snížení pohledávky prodávajícího za kupujícího o příslušnou částku DPH a prodávající není oprávněn po kupujícího uhrazení částky odpovídající výši DPH jakkoliv vymáhat.
- 4.13. Stane-li se prodávající nespolehlivým plátcem DPH po uhrazení kupní ceny ze strany kupujícího, je kupující oprávněn od této smlouvy odstoupit. V takovém případě smluvní strany vrátí vše, co si navzájem dosud plnily. Tímto ustanovením zůstávají nedotčena práva kupujícího na náhradu škody.

## V.

### Práva a povinnosti stran

- 5.1. Prodávající je povinen dodat zboží v dohodnutém množství, jakosti a provedení. Veškeré zboží dodávané prodávajícím kupujícímu z titulu této smlouvy musí splňovat kvalitativní požadavky dle této smlouvy.
- 5.2. Prodávající je povinen dodat zboží bez vad kupujícímu v souladu s podmínkami této smlouvy, zejména přílohou č. 1, přičemž za řádné dodání zboží se považuje jeho převzetí kupujícího, a to na základě potvrzení této skutečnosti v předávacím protokolu. Předávací protokol může být podepsán nejdříve v okamžiku, kdy bude beze zbytku realizována dodávka zboží prodávajícím včetně souvisejících služeb sjednaných touto smlouvou.
- 5.3. Prodávající je povinen kupujícímu předat všechny doklady, které jsou nutné k převzetí a k řádnému užívání zboží (zejména kompletní technická dokumentace, vč. bezpečnostní a provozní dokumentace, revize elektroinstalace, certifikát o tlakové zkoušce kalorimetrické bomby a záruční listy) a provést zaškolení obsluhy. Vše v českém případně anglickém jazyce a podle předpisů platných v ČR, pokud nebude dohodnuto jinak.
- 5.4. Kupující nabývá vlastnického práva ke zboží dnem převzetí zboží od prodávajícího. Stejným okamžikem přechází na kupujícího také nebezpečí škody na věci.
- 5.5. Prodávající je povinen neprodleně vyrozumět kupujícího o případném ohrožení doby plnění a o všech skutečnostech, které mohou předmět plnění znemožnit.
- 5.6. Prodávající odpovídá kupujícímu za škodu způsobenou porušením povinností podle této smlouvy nebo povinností stanovených obecně závazným právním předpisem.

- 5.7. Prodávající se zavazuje zajistit průmyslově-právní, resp. autorskoprávní nezávadnost zboží a podmínek jeho užívání kupujícím. Pokud prodávající při plnění realizovaném na základě této smlouvy užije výsledek činnosti třetího subjektu chráněný právem průmyslového nebo jiného duševního vlastnictví a uplatní-li oprávněná osoba z tohoto titulu své nároky vůči kupujícím, provede prodávající na své náklady vypořádání majetkových důsledků a je odpovědný za jakoukoliv škodu způsobenou kupujícím.
- 5.8. V případě, že jakákoliv součást předmětu smlouvy naplní znaky autorského díla ve smyslu zákona č. 121/2000 Sb., o právu autorském, o právech souvisejících s právem autorským a o změně některých zákonů (autorský zákon), ve znění pozdějších předpisů (dále jen „autorský zákon“), je k těmto výsledkům plnění prodávajícím poskytována licence za podmínek sjednaných dále v tomto článku této smlouvy.
- 5.9. Kupující je oprávněn autorská díla užívat dle níže uvedených podmínek:
- 5.9.1. Kupující je oprávněn od okamžiku účinnosti poskytnutí licence k autorskému dílu dle této smlouvy užívat toto autorské dílo k účelu vyplývajícimu z této smlouvy. Pro vyloučení pochybností to znamená, že kupující je oprávněn užívat autorské dílo v omezeném množství (1 ks licence dle čl. 5.9.3. této smlouvy) a neomezeném územním rozsahu, způsobem, který je v souladu s účelem této smlouvy a s časovým rozsahem omezeným pouze dobou trvání majetkových autorských práv k takovému autorskému dílu. Součástí licence není oprávnění kupujícího autorské dílo upravovat ani do něj činit zásahy či modifikace. Kupující je bez potřeby jakéhokoliv dalšího svolení prodávajícího oprávněn udělit třetí osobě podlicenci k užití autorského díla nebo svoje oprávnění k užití autorského díla třetí osobě postoupit, avšak pouze za předpokladu, že se jedná o změnu vlastnického práva ke zboží či o poskytnutí práva zboží užit třetí osobě. Licence k autorskému dílu je poskytována jako nevýhradní.
- 5.9.2. V případě počítačových programů se licence vztahuje na autorské dílo ve strojovém kódu, a to i na případné další verze počítačových programů.
- 5.9.3. Prodávající touto Smlouvou poskytuje kupujícímu licenci k autorským dílům dle odst. 5.10.1. této smlouvy, která umožní provozovat zboží, přičemž účinnost této licence nastává okamžikem předání plnění (zboží), které příslušné autorské dílo obsahuje; do té doby je kupující oprávněn autorské dílo užit v rozsahu a způsobem nezbytným k provedení akceptace příslušného plnění.
- 5.9.4. Udělení licence nelze ze strany prodávajícího vypovědět a její účinnost trvá i po skončení účinnosti této smlouvy, nedohodnou-li se smluvní strany výslovně jinak.
- 5.10. Prodávající je povinen se seznámit se všemi informacemi, údaji a jinými dokumenty, které jsou součástí smlouvy nebo mu byly v souvislosti s ní poskytnuty ze strany kupujícího. Pokud by některé informace, údaje nebo hodnoty dodané kupujícím byly nekompletní nebo nepřesné do té míry, že by tato skutečnost mohla ovlivnit řádné dodání zboží, je v takovém případě povinností prodávajícího upřesnit či zajistit chybějící informace a údaje. V případě, že kupujícím poskytnuté hodnoty či údaje mají zásadní význam pro dodání zboží, je vždy povinností prodávajícího si dané údaje ověřit. Kupující se zavazuje poskytnout prodávajícímu nezbytnou součinnost v termínech dle svých provozních možností. Prodávající nemá nárok na žádné dodatečné platby ani prodloužení termínu dodání zboží z důvodu chybné interpretace jakýchkoliv podkladů vztahujících se k předmětu této smlouvy.
- 5.11. Strany se dohodly a prodávající určil, že osobou oprávněnou k jednání za prodávajícího ve věcech, které se týkají této smlouvy a její realizace je:  
Jméno: xxxx  
e-mail:  
tel.:
- 5.12. Strany se dohodly a kupující určil, že osobou oprávněnou k jednání za kupujícího ve věcech, které se týkají této smlouvy a její realizace je:

Jméno: xxxx  
e-mail:  
tel.:

- 5.13. Veškerá korespondence, pokyny, oznámení, žádosti, záznamy a jiné dokumenty vzniklé na základě této smlouvy mezi smluvními stranami nebo v souvislosti s ní budou vyhotoveny v písemné formě v českém jazyce a doručují se buď osobně nebo doporučenou poštou, faxem či e-mailem, k rukám a na doručovací adresy oprávněných osob dle této smlouvy.

## VI.

### Záruka na zboží

- 6.1. Prodávající přebírá záruku za zboží na dobu 36 měsíců. Záruční doba počíná běžet dnem dodání zboží kupujícímu, tj. dnem podpisu předávacího protokolu kupujícím v souladu s čl. 3.3. a 3.4. této smlouvy.
- 6.2. Požadavek na odstranění vad zboží uplatní kupující u prodávajícího bez zbytečného odkladu po jejich zjištění, přičemž i reklamáce odeslaná v poslední den záruční doby se považuje za včas uplatněnou. Kupující je povinen písemně ohlásit prodávajícímu záruční vady, a to na e-mailovou adresu prodávajícího: [reklamace@merci.cz](mailto:reklamace@merci.cz) nebo na adresu uvedenou v záhlaví této smlouvy. Pro účely této smlouvy se za včasné oznámení vady považuje ohlášení učiněné do 5 pracovních dnů ode dne, ve kterém se kupující o vadě dozvěděl. V písemné reklamaci uvede kupující popis vady nebo informaci o tom, jak se vada projevuje, a způsob, jakým požaduje vadu odstranit v souladu s § 2169 občanského zákoníku.
- 6.3. Záruční opravy se prodávající zavazuje provést bezplatně ve lhůtě do 25 dnů od ohlášení vady kupujícím. Prodávající je oprávněn na základě písemné a odůvodněné žádosti požádat kupujícího o prodloužení této lhůty. V případě nedodržení těchto prováděcích termínů je kupující oprávněn nedostatky nechat odstranit třetí osobou na náklady prodávajícího, a to i bez předchozího upozornění na tuto skutečnost.
- 6.4. V případě opravy v záruční době se tato prodlužuje o dobu od oznámení závady kupujícím do jejího řádného odstranění prodávajícím.
- 6.5. Smluvní strany se výslovně dohodly a souhlasí, že v případě dodání nového zboží nebo jeho součásti za vadné zboží či vadnou součást v souladu s ustanovením tohoto článku, se záruční doba stanovená v čl. 6.1 této smlouvy pro toto vyměněné zboží nebo součást prodlužuje o 12 (slovy: dvanáct) měsíců a kupujícímu zůstávají zachována veškerá práva z vadného plnění dle této smlouvy a občanského zákoníku.
- 6.6. Veškerá práva z vadného plnění v tomto článku neupravená se dále řídí platnými ustanovení občanského zákoníku.

## VII.

### Záruční a pozáruční servis

- 7.1. Prodávající je povinen v průběhu záruční doby uskutečnit na základě písemné výzvy kupujícího nejméně dvakrát ročně servisní prohlídku zboží a všech jeho součástí, při níž provede bezplatně základní servisní úkony, tj. zejména: vizuální kontrolu a očištění zařízení, běžnou údržbu zařízení, kontrolu a otestování základních parametrů funkčních celků, prověření běžných funkcí systému, vč. případného seřízení zařízení.
- 7.2. Prodávající je povinen minimálně po dobu 3 let ode dne uplynutí posledního dne záruční doby zabezpečit na výzvu kupujícího za úplatu pozáruční servis, zároveň je prodávající povinen v této lhůtě za úplatu zajistit kalibraci přístroje či další služby související s užíváním a zejména s udržením přístroje v aktuálním a funkčním stavu (dále jen „pozáruční servis“)
- 7.3. Prodávající se podpisem této smlouvy zavazuje provést služby dle čl. 2.4 a 7.2 této smlouvy v termínu nejpozději do 15 kalendářních dnů od písemné výzvy kupujícího, nestanoví-li kupující jinou (delší) lhůtu. S odstraňováním vady zboží v době pozáručního servisu je

prodávající povinen začít nejpozději do 5 (slovy: pěti) kalendářních dnů po doručení požadavku kupujícího na odstranění vady a vady odstranit nejpozději do 10 (slovy: deseti) pracovních dnů od obdržení požadavku kupujícího, nebude-li dohodou smluvních stran stanovena lhůta delší. V případě opravy vyžadující dodání náhradního dílu je prodávající povinen odstranit vadu zboží nejpozději do 21 (slovy: dvaceti jedna) kalendářních dnů od výzvy kupujícího, nebude-li dohodou smluvních stran stanovena lhůta delší.

- 7.4.** Prodávající se zavazuje, že hodinová sazba za činnost servisního technika odstraňujícího závadu v rámci pozáručního servisu dle čl. 7.2 této smlouvy nepřekročí částku 1.000,- Kč bez DPH (slovy: tisíc korun českých) za hodinu poskytování pozáručního servisu. V případě závažnějších vad je možné navýšení této částky za předpokladu obdržení předchozího písemného souhlasu kupujícího. Jiné náklady za poskytování pozáručního servisu (ubytování, stravné, atd.) není prodávající oprávněn účtovat; to se netýká ceny náhradních dílů, případně dopravy do místa plnění, bude-li jejich účtování a přibližná výše předem oznámena kupujícímu.

## VIII.

### Sankční ujednání

- 8.1.** V případě, že prodávající nedodá zboží v termínu dle této smlouvy, zavazuje se kupujícímu uhradit smluvní pokutu ve výši 0,5% z kupní ceny stanovené v čl. 4.2. této smlouvy za každý, byť i jen započatý den prodlení.
- 8.2.** Prodávající je povinen kupujícímu uhradit smluvní pokutu ve výši 0,05% z kupní ceny v čl. 4.2. této smlouvy za každou jednotlivou vadu a každý započatý den prodlení s odstraněním reklamované vady ve lhůtě dle čl. 6.3. této smlouvy.
- 8.3.** V případě prodlení kupujícího s úhradou faktury je prodávající oprávněn uplatnit vůči kupujícímu úrok z prodlení ve výši 0,05% z dlužné částky za každý i jen započatý den prodlení s úhradou faktury.
- 8.4.** Kupující je oprávněn jakoukoli smluvní pokutu jednostranně započítat proti jakékoliv pohledávce prodávajícího za kupujícím (včetně pohledávky prodávajícího na zaplacení kupní ceny).
- 8.5.** Neodstraní-li prodávající vadu či nedodělek uvedený v protokolu o předání a převzetí zboží v termínu uvedeném tamtéž (nebo do 5 pracovních dnů ode dne předání a převzetí zboží, není-li termín odstranění vady v protokolu uveden), zavazuje se prodávající zaplatit smluvní pokutu ve výši 0,05% z kupní ceny stanovené v čl. 4.2. této smlouvy za každou vadu či nedodělek a každý započatý den prodlení s jejich odstraněním.
- 8.6.** Povinná smluvní strana se zavazuje uhradit vyúčtovanou smluvní pokutu (smluvní pokuty) ve lhůtě do 14 dnů ode dne obdržení příslušného vyúčtování. Stejná lhůta se vztahuje rovněž na úhradu úroků z prodlení.
- 8.7.** Úhradou smluvní pokuty zůstávají nedotčena práva kupujícího na náhradu škody v plné výši. Ustanovení § 2050 občanského zákoníku se tak nepoužije. Úhradou smluvní pokuty zůstávají nedotčena práva kupujícího na řádné splnění povinností ze strany prodávajícího.

## IX.

### Náhrada újmy a náhrada škody

- 9.1.** Náhrada újmy se řídí ustanoveními § 2894 a násl. občanského zákoníku. Smluvní strany tímto výslovně sjednávají povinnost náhrady nemajetkové újmy (např. poškození dobrého jména), pakliže na ni dotčené smluvní straně vznikne nárok.
- 9.2.** Nárok na náhradu škody vzniká vedle nároku na smluvní pokutu sjednaného dle této smlouvy a vedle dalších sjednaných povinností.

- 9.3. Úhradou vzniklé škody se povinná smluvní strana nezproští povinnosti k poskytnutí plnění v souladu s touto smlouvou.

## **X.**

### **Platnost a účinnost smlouvy**

- 10.1. Tato smlouva nabývá platnosti dnem podpisu smlouvy oprávněnými zástupci obou smluvních stran. Tato smlouva nabývá účinnosti okamžikem uveřejnění v registru smluv v souladu se zákonem č. 340/2015 Sb., o zvláštních podmínkách účinnosti některých smluv, uveřejňování těchto smluv a o registru smluv (zákon o registru smluv), ve znění pozdějších předpisů.
- 10.2. Smluvní vztah založený touto smlouvou může být ukončen:
- a) písemnou dohodu smluvních stran,
  - b) odstoupením od smlouvy.
- 10.3. Odstoupit od smlouvy lze pouze z důvodů stanovených ve smlouvě nebo zákonem. Smluvní strana dotčená porušením povinnosti druhé smluvní strany může od této smlouvy jednostranně odstoupit pro podstatné porušení této smlouvy, přičemž za podstatné porušení se zejména považuje:
- Na straně kupujícího:
- a) nezaplacení kupní ceny podle této smlouvy ve lhůtě delší 30 dní po dni splatnosti příslušné faktury,
  - b) poruší-li podstatným způsobem své povinnosti vyplývající z této smlouvy (zejména neposkytne-li prodávajícímu potřebnou součinnost, a to ani po stanovení dodatečné lhůty prodávajícím).
- Na straně prodávajícího:
- a) jestliže nedodá řádně a včas předmět této smlouvy a nezjedná nápravu do 5 pracovních dnů od písemného upozornění kupujícím na neplnění této smlouvy,
  - b) postupuje-li prodávající při plnění smlouvy v rozporu s ujednáními této smlouvy, s pokyny oprávněného zástupce kupujícího či s právními předpisy,
  - c) nebude-li schopen dodat nové a originální zboží, v souladu s podmínkami v této smlouvě uvedenými,
  - d) podá-li na sebe insolvenční návrh dle zákona č. 182/2006 Sb., o úpadku a způsobech jeho řešení (insolvenční zákon) nebo v insolvenčním řízení vůči majetku prodávajícího zahájeném na návrh věřitele bylo vydáno rozhodnutí o úpadku, nebo byl insolvenční návrh zamítnut proto, že majetek nepostačuje k úhradě nákladů insolvenčního řízení, nebo byla zavedena nucená správa prodávajícího podle zvláštních právních předpisů,
  - e) dojde-li k nepodstatnému porušení povinností uložených prodávajícímu smlouvou, pakliže nedostatky prodávající v dodatečně poskytnuté lhůtě neodstraní,
  - f) převede-li své závazky, povinnosti nebo práva plynoucí z této smlouvy na jiný subjekt, a to bez předchozího souhlasu kupujícího.
- 10.4. Účinnost odstoupení od smlouvy nastává doručením oznámení o odstoupení druhé smluvní straně na její adresu uvedenou v záhlaví této smlouvy.
- 10.5. Kupující je oprávněn od smlouvy odstoupit v případě, že podle údajů uvedených v registru plátců DPH se prodávající stane nespolehlivým plátcem DPH.
- 10.6. Skončením účinnosti smlouvy zanikají všechny závazky smluvních stran ze smlouvy. Skončením účinnosti smlouvy nebo jejím zánikem však nezánikají nároky na náhradu škody a zaplacení smluvních pokut sjednaných pro případ porušení smluvních povinností vzniklých před skončením účinnosti (zánikem) smlouvy, a ty závazky smluvních stran, které podle smlouvy nebo vzhledem ke své povaze mají trvat i nadále, nebo u kterých tak stanoví zákon.



## **XI. Střet zájmů**

- 11.1. Prodávající se zavazuje, že bez předchozího písemného souhlasu kupujícího nebude v souvislosti s plněním veřejné zakázky uvedené v čl. I. této smlouvy přijímat žádné jiné odměny, provize či jakékoliv další výhody, nežli ty, které jsou výslovně uvedeny v této smlouvě.
- 11.2. Prodávající se zavazuje, že se nebude podílet na žádné činnosti, která by mohla být v rozporu se zájmy kupujícího danými nebo související s plněním předmětu této smlouvy. K tomuto závazku je prodávající povinen zavázat své případné poddodavatele, použije-li je pro účely plnění této smlouvy.

## **XII. Vyšší moc**

- 12.1. Smluvní strany jsou zbaveny odpovědnosti za částečné nebo úplné neplnění povinností daných touto smlouvou v případě (a v tom rozsahu), kdy toto neplnění bylo výsledkem události nebo okolnosti způsobené vyšší mocí. Odpovědnost za nesplnění smluvní povinnosti však nevylučuje překážka, která vznikla v době, kdy povinná smluvní strana byla v prodlení s plněním své povinnosti nebo vznikla z jejich hospodářských poměrů.
- 12.2. Pro účely této smlouvy se vyšší mocí rozumí taková mimořádná a neodvratitelná událost, která je mimo kontrolu smluvní strany, jež se na ni odvolává, kterou smluvní strana nemohla při uzavření této smlouvy předvídat a která smluvní straně brání v plnění závazků vyplývajících z této smlouvy. Takovými událostmi jsou zejména (avšak nikoliv výlučně): válka, živelná katastrofa apod. Za vyšší moc není považována chyba nebo zanedbání ze strany prodávajícího, místní a podnikové stávky, výpadky ve výrobě, v dodávce energií apod. Vyšší mocí není rovněž selhání poddodavatele, nastalo-li z jiných než shora uvedených důvodů.
- 12.3. Nastane-li situace vyšší mocí, je dotčená smluvní strana povinna okamžitě o takovém stavu, jeho příčině a předpokládaném termínu skončení informovat druhou smluvní stranu. Smluvní strany se zavazují hledat alternativní prostředky pro splnění předmětu této smlouvy a poskytnout za tímto účelem druhé smluvní straně veškerou součinnost.
- 12.4. Trvá-li vyšší moc nebo její účinky delší dobu než 3 měsíce a nenajdou-li smluvní strany alternativní řešení, má kterákoliv ze smluvních stran právo od smlouvy odstoupit. V takovém případě je na volbě kupujícího, který může rozhodnout, zda (i) si dosud přijaté plnění ponechá za část kupní ceny odpovídající rozsahu a kvalitě dosud přijatého plnění, anebo (ii) zda si smluvní strany vzájemně poskytnuté plnění vrátí.

## **XIII. Závěrečná ustanovení**

- 13.1. Vztahy mezi stranami se řídí českým právním řádem. Ve věcech smlouvou výslovně neupravených se právní vztahy z ní vznikající a vyplývající řídí příslušnými ustanoveními občanského zákoníku a ostatními obecně závaznými právními předpisy.
- 13.2. Veškeré změny či doplnění smlouvy lze učinit pouze na základě písemné dohody smluvních stran. Takové dohody musí mít podobu datovaných, číslovaných a oběma smluvními stranami podepsaných dodatků smlouvy. Jinou než písemnou formu dodatku v listinné podobě smluvní strany tímto vylučují.
- 13.3. Vztahuje-li se důvod neplatnosti jen na některé ustanovení smlouvy, je neplatným pouze toto ustanovení, pokud z jeho povahy, obsahu anebo z okolností, za nichž bylo sjednáno, nevyplyvá, že jej nelze oddělit od ostatního obsahu smlouvy.
- 13.4. Smluvní strany budou vždy usilovat o přátelské urovnání případných sporů vzniklých ze smlouvy. Pokud nebylo dosaženo přátelského urovnání sporu ani do 30 pracovních dnů po

jeho prvním oznámení druhé straně, je kterákoliv ze smluvních stran oprávněna obrátit se svým nárokem k příslušnému soudu.

- 13.5. Smlouva se vyhotovuje ve 4 (čtyřech) stejnopisech, z nichž každý má platnost originálu. Každá ze smluvních stran obdrží po 2 (dvou) stejnopisech.
- 13.6. Nedílnou součástí této smlouvy jsou následující přílohy:  
Příloha č. 1 – Podrobná technická specifikace  
Příloha č. 2 – Jednotkové ceny
- 13.7. Prodávající bezvýhradně souhlasí se zveřejněním plného znění smlouvy tak, aby tato smlouva mohla být předmětem poskytnuté informace ve smyslu zákona č. 106/1999 Sb., o svobodném přístupu k informacím, ve znění pozdějších předpisů. Prodávající rovněž souhlasí se zveřejněním plného znění smlouvy dle § 219 zákona č. 134/2016 Sb., o zadávání veřejných zakázek, ve znění pozdějších předpisů a zákona č. 340/2015 Sb., o zvláštních podmínkách účinnosti některých smluv, uveřejňování těchto smluv a o registru smluv (zákon o registru smluv).
- 13.8. Prodávající bere na vědomí a souhlasí, že je osobou povinnou ve smyslu § 2 písm. e) zákona č. 320/2001 Sb., o finanční kontrole, ve znění pozdějších předpisů. Prodávající je povinen plnit povinnosti vyplývající pro něho jako osobu povinnou z výše citovaného zákona.
- 13.9. Smluvní strany prohlašují, že mezi nimi nebyla vedena žádná další jednání ani učiněny žádné dohody, ať ústní či písemné, vztahující se jakkoliv k předmětu této smlouvy.
- 13.10. Smluvní strany prohlašují, že si smlouvu před jejím podpisem přečetly a s jejím obsahem bez výhrad souhlasí. Smlouva je vyjádřením jejich pravé, skutečné, svobodné a vážné vůle. Na důkaz pravosti a pravdivosti těchto prohlášení připojují oprávnění zástupci smluvních stran své vlastnoruční podpisy.

V Praze dne

V Brně dne

Za kupujícího:  
Česká zemědělská univerzita v Praze

Za prodávajícího:  
MERCÍ s.r.o.

Ing. Jana  
Vohralíková

Libor  
Reichstädter

.....  
Ing. Jana Vohralíková, kvestorka

.....  
RNDr. Libor Reichstädter CSc., jednatel

## Technická specifikace předmětu plnění

**Název zakázky: Dodávka Souboru přístrojů – Klimabox s ventilátorem, Klimabox chlazený s ventilátorem, Hustoměr, Odstředivka, Spektrofotometr, Sušárna stolní, Sušárna velkoobjemová, Viskozimetr – 11-16 019**

**část: Klimabox s ventilátorem**

**Všechny níže uvedené parametry jsou technické minimum, nabízené přístroje nesmějí být v žádném z parametrů horší. Zadavatel požaduje dodání nových, nerepasovaných a nepoužívaných přístrojů.**

**Předmět plnění: 1 ks mikrobiologický inkubátor s ventilátorem Memmert IF 75**

<i>Název částí zakázky</i>	
Technické a jiné požadavky	vyplní dodavatel Nabízeno dodavatelem
Vnitřní objem komory min. 70 litrů	ANO, 74 litrů
Vnější rozměry bez madla dveří jsou max. 950 mm x 600 mm x 650 mm (v x š x h)	ANO, 944 x 585 x 514 mm (v x š x h)
Rozsah teploty je min. +30 °C až +70 °C (nejméně však +10 °C nad teplotou okolí)	ANO, +10 °C nad teplotou okolí až +80 °C
Nastavení přesnosti teploty po 0,1 °C	ANO, 0,1 °C
Vnější dveře z nerez; vnitřní skleněné	ANO
Integrovaný ventilátor s nastavitelnými otáčkami	ANO
Min. 3 vnitřní drátěné police z nerez	ANO
Vnitřní povrch z chemicky odolného materiálu	ANO, vnitřní komora nerez 1.4301
Osvětlení vnitřního prostoru pro kontrolu vsázky	ANO
Min. 1 vnitřní elektrická zásuvka o min. krytí IP 68	ANO, krytí IP 68
Dotykový ovládací panel v českém jazyce	ANO
Doklad o kalibraci vč. kalibračního certifikátu pro + 37 ° C	ANO
Záruční doba min. 36 měsíců	ANO, 36 měsíců
Zaškolení min. 3 osob v rozsahu uživatel	ANO
Součástí dodávky bude prohlášení o shodě (CE)	ANO
Doprava a instalace v laboratoři D513 v budově MCEV II, Praha - Suchdol	ANO



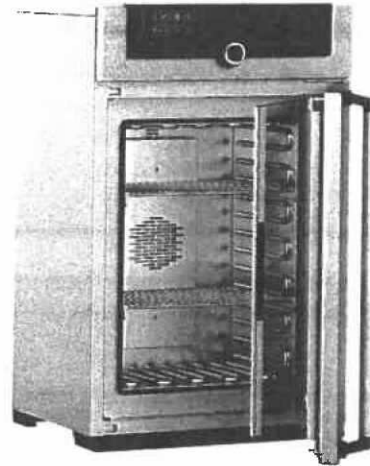
EVROPSKÁ UNIE  
Evropské strukturální a investiční fondy  
Operační program Výzkum, vývoj a vzdělávání

**MSMT**  
MINISTERSTVO ŠKOLSTVÍ  
MLÁDEŽE A TĚLOVÝCHOVY

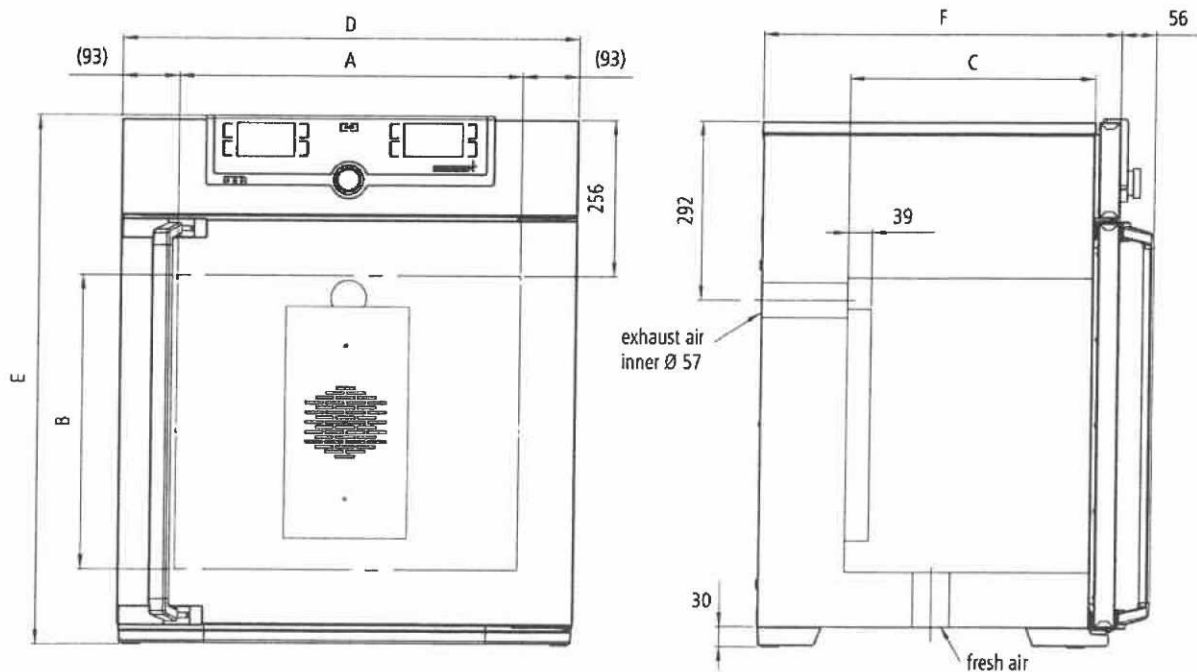


## Incubator IF75

The incubator I is at home everywhere in the world of research, medicine, pharmaceuticals and food analytics, as well as food chemistry.



The heating of this incubator is optimally tuned for forced air circulation; the fan can also be switched off completely, and valuable chamber loads for research, pharmaceuticals, medicine and food chemistry are warmed up very carefully. On this page, you can find all the essential technical data on our incubator. Our customer relations team will be pleased to help if you want further information. If you should require a customised special solution, please contact our technical specialists at [myAtmoSAFE@memmert.com](mailto:myAtmoSAFE@memmert.com).



## Temperature

<b>Working temperature range</b>	min. 10°C above ambient up to +80°C
<b>Setting accuracy temperature</b>	0.1 °C
<b>Temperature</b>	1 Pt100 sensor DIN class A in 4-wire-circuit

## Control technology

<b>Language setting</b>	German, English, Spanish, French, Polish, Czech, Hungarian
<b>ControlCOCKPIT</b>	SingleDISPLAY. Adaptive multifunctional digital PID-microprocessor controller with high-definition TFT-colour display
<b>Timer</b>	Digital backwards counter with target time setting, adjustable from 1 minute to 99 days
<b>Function SetpointWAIT</b>	the process time does not start until the set temperature is reached
<b>Calibration</b>	three freely selectable temperature values
<b>adjustable parameters</b>	temperature (Celsius or Fahrenheit), fan speed, air flap position, programme time, time zones, summertime/wintertime

## Ventilation

<b>Fan</b>	forced air circulation by quiet air turbine, adjustable in 10 % steps
<b>Fresh air</b>	Admixture of pre-heated fresh air by electronically adjustable air flap
<b>Vent</b>	vent connection with restrictor flap

## Communication

<b>Documentation</b>	programme stored in case of power failure
<b>Programming</b>	AtmoCONTROL software for reading out, managing and organising the data logger via Ethernet interface (temporary trial version can be downloaded). USB stick with AtmoCONTROL software available as accessory (on demand).

## Safety

<b>Temperature control</b>	adjustable electronic overtemperature monitor and mechanical temperature limiter TB, protection class 1 according to DIN 12880 to switch off the heating approx. 20°C above nominal temperature
<b>Autodiagnostic system</b>	for fault analysis

## Standard equipment

<b>Door</b>	fully insulated stainless steel door with 2-point locking (compression door lock)
<b>Internals</b>	2 stainless steel grid(s), electropolished
<b>Works calibration certificate</b>	incl. works calibration certificate for +37°C
<b>Door</b>	inner glass door

### Stainless steel interior

<b>Dimensions</b>	w <sub>(A)</sub> x h <sub>(B)</sub> x d <sub>(C)</sub> : 400 x 560 x 330 mm (d less 39 mm for fan)
<b>Interior</b>	easy-to-clean interior, made of stainless steel, reinforced by deep drawn ribbing with integrated and protected large-area heating on four sides
<b>Volume</b>	74 l
<b>Max. number of Internals</b>	6
<b>Max. loading of chamber</b>	120 kg
<b>Max. loading per internal</b>	20 kg

### Textured stainless steel casing

<b>Dimensions</b>	w <sub>(D)</sub> x h <sub>(E)</sub> x d <sub>(F)</sub> : 585 x 944 x 514 mm (d +56mm door handle)
<b>Housing</b>	rear zinc-plated steel

### Electrical data

<b>Voltage</b>	230 V, 50/60 Hz
<b>Electrical load</b>	approx. 1250 W
<b>Voltage</b>	115 V, 50/60 Hz
<b>Electrical load</b>	approx. 900 W

### Ambient conditions

<b>Set Up</b>	The distance between the wall and the rear of the appliance must be at least 15 cm. The clearance from the ceiling must not be less than 20 cm and the side clearance from walls or nearby appliances must not be less than 5 cm.
<b>Altitude of installation</b>	max. 2,000 m above sea level
<b>Ambient temperature</b>	+5 °C to +40 °C
<b>Humidity rh</b>	max. 80 %, non-condensing
<b>Overvoltage category</b>	II
<b>Pollution degree</b>	2

### Packing/shipping data

<b>Transport information</b>	The appliances must be transported upright
<b>Customs tariff number</b>	8419 8998
<b>Country of origin</b>	Federal Republic of Germany
<b>WEEE-Reg.-No.</b>	DE 66812464
<b>Dimensions approx incl. carton</b>	w x h x d: 730 x 1130 x 670 mm
<b>Net weight</b>	approx. 66 kg
<b>Gross weight carton</b>	approx. 85 kg

**Standard units are safety-approved and bear the test marks**







Přístroj/zařízení	Požadovaný počet ks	Jednotková cena (v Kč bez DPH)	Celková cena (v Kč bez DPH)
Klimabox s ventilátorem	1	45 977,15 Kč	45 977,15 Kč
Hustoměr	1	64 638,64 Kč	64 638,64 Kč
Odstředivka	1	79 965,75 Kč	79 965,75 Kč
Spektrofotometr	1	<del>0,00 Kč</del>	<del>0,00 Kč</del>
Sušárna stolní	1	37 263,95 Kč	37 263,95 Kč
Sušárna velkoobjemová	1	31 667,50 Kč	31 667,50 Kč
Viskozimetr	1	81 990,00 Kč	81 990,00 Kč
Klimabox chlazený s ventilátorem	1	61 203,33 Kč	61 203,33 Kč
		<b>CELKOVÁ NABÍDKOVÁ CENA</b>	<b>402 706,32 Kč</b>

