

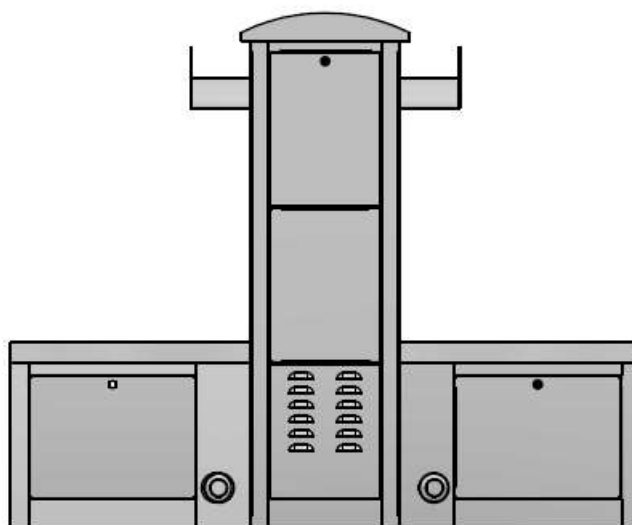
Technická specifikace

(uvedené parametry požadujeme jako minimální možné, technika může být lepší, nikoliv však horší a všechna kritéria musí být splněna)

a) Vývěva

Dodávka dvojité vývěvy na fekální a nádní vody, včetně plně autonomního sloupku (čtečka, displej, tlačítka, LED osvětlení) připojeného do systému přístavní karty v přístavu pomocí LAN s přepětovou ochranou s ovládáním vývěvy a výlevky, včetně 2 hadic sání min. DN 40 dl. á 4m s kulovým uzávěrem a manžetou na napojení do lodě, s dopravou na místo plnění

Technická specifikace výrobku:



Ilustrační obrázek

Zařízení pro odběr fekálních a nádních vod (vývěva) včetně sloupku pro ovládání čerpadel a výlevky je konstrukčně proveden jako nerezový plášť s odnímatelnými kryty. Součástí sloupku jsou 2 čerpadla v nerezových krytech a 2 držáky na hadice. Další výstup (12 V, 50 Hz) je určený pro ovládání výlevky, která není součástí tohoto sloupku. Sloupek je opatřen orientačním LED osvětlením. El. zařízení rozvaděče se skládá ze čtyř dílčích plastových skříní (přípojovací, silová, řídicí a komunikační), umístěných za odnímatelnými kryty.

Hlavní vypínač je řešen jako čtyřpólový jistič 32 A, který je možno doplnit o vyrážecí cívku.

Konstrukce bude řešena pro snadné odnesení celé konstrukce 2 osobami po částech v případě demontáže před příchodem povodně. Konstrukce bude rozpojitelná bez potřeby speciálních nástrojů a poškození konstrukcí po odemčení krytů, odnesení nebude vyžadovat žádné další speciální přípravky. Dodány budou krytky a opatření na konce potrubí a kabelů pro zajištění jejich ochrání během zaplavení. Zpětná montáž bude provedena opět bez použití speciálních nástrojů a přípravků a bez potřeby výměny jakýchkoli částí zařízení.

Teplotní rozsah: - 20 až + 50 ° C, odběr vody bude při teplotách nad 0 ° C

Napěťová soustava: 3NPE stř. 50Hz 400 V / TN-S

Těsnost: IP54. / Norma: IEC 60439-3.

Osvětlení a kryt displeje: pevný nárazuvzdorný plast s průhledem.

Kování, šrouby: kyselinovzdorná ocel.

Tlačítka: odolné kovové provedení, s popiskami formou gravírovaného nápisu do kovu.

Elektromagnetická kompatibilita dle ČSN EN 60 439-11/A11, č. 7.10.2 na ověření EMC

Odolnost korozivnímu prostředí

AF2

Datové spojení: RS485 po datových kabelech FTP nebo LAN pomocí konektoru.

Obvod každého čerpadla sestává:

- proudový chránič, výkonový jistič / kombinovaný přístroj / pro 230 V
- časové relé pro připojení rozběhového kondenzátoru
- stykač
- pomocné relé.

Řídící elektronika obsahuje

- snímač čipových karet,
- výstupy pro ovládání pomocných relé stykačů.
- výstupy pro ovládání signalizace
- vstupy pro připojení tlačítek výběru funkce

Zařízení pro aktivaci služeb prostřednictvím karetního platebního systému se skládá z:

- Řídící jednotky umístěné v rozvodnici s krytím IP 56 včetně zdroje 12V
- vybavena akustickou signalizací
- vybavena pamětí EPROM pro nahrání firmware min. 128KB
- vybavena FLASH pamětí pro zápis událostí

- Čtečky karet MIFARE
- Provedení karet je formát dle ISO 7810 nebo 7816
- Provozní teplota od -20 °C do 50 °C
- napájena z řídicí desky
- pro čtení karet s čipem MIFARE S 50
- komunikuje s řídicí jednotkou
- 2x výstup spínání signalizační LED (dvoubarevně)

- Čtyřřádkového alfanumerického displeje 4x20 znaků, s podsvícením
- Blok ovládacích relé umístěných v rozvodnici s krytím IP 56
- Tlačítkového pole s LED indikací v provedení IP66 (4ks tlačítek s podsvětlením pro volbu funkcí a pohyb v menu: nahoru, dolů, potvrzení a escape)

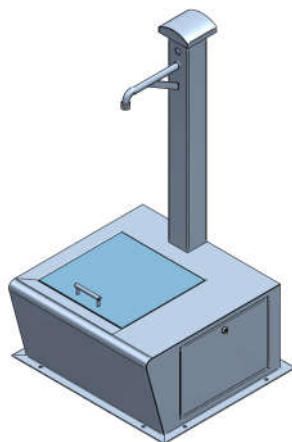
Montáž na stavební připravenost:

- Betonový základ (kotevní šrouby včetně dodávky a jejich montáže) je předmětem této smlouvy
- Vyvedení výtlačného potrubí fekálních vod (PE 100, DN 80)
- Vyvedení výtlačného potrubí nádních vod (PE 100, DN 80)
- Přívod napájení CYKY 5x2,5 jištěný 16A jističem
- Ovládací FTP kabel LAN přístavu
- Ovládací kabel ovládání výlevky CYKY 7Cx1,5

b) Výlevka

Dodávka výlevky na odpadní vody včetně oplachu a ovládání ze sloupku připojeného na systém přístavní karty (v rámci vývěvy), s dopravou na místo plnění

Technická specifikace výrobku:



Ilustrační obrázek

Odpadní vpust' s automaticky uzavíratelným poklopem bude vyrobena z nerezového materiálu s pochůzným krytem a sloupkem na výdej vody k zabudování do země. Bude vybavena elektromagnetickým systémem pro aretaci zavřené a otevřené polohy. Zavírání musí být tlumeno pomocí hydraulického tlumiče. Nastavení otevírání se bude provádět v řídicím sloupku, který je součástí zařízení pro odběr fekálních a nádních vod (vývěvy). Výdej vody je ovládaný pomocí piezotlačítka. Po jeho zmáčknutí (pokud je výlevka otevřena) začne z výtokového raménka téct voda a teče po nastavenou dobu. Po skončení tečení vody lze novým zmáčknutím tlačítka opět pustit vodu.

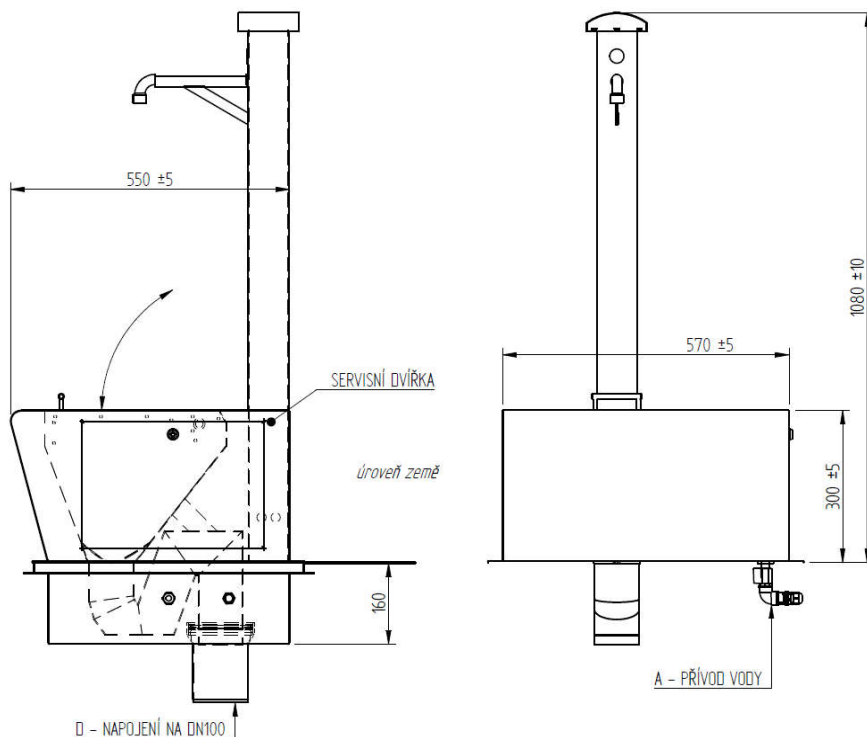
Základní technické údaje

Doba tečení vody: 20 s

Napájecí napětí: 12 V DC

Tlak vody: 0,1 – 1,0 MPa

Odpad: d 110 mm



Vzorový výkres výlevky

Základní stavy kontrolní diody:

provozní svítí zeleně – pod napětím, připraveno k provozu

svítí červeně – zmáčkuté tlačítko

bliká zeleně – sepnutý ventil

svítí oranžově (zeleně a červeně společně) – pauza

nastavovací svítí červeně – elektronika přešla do nastavovacího režimu

bliká červeně – nastavování doby tečení

bliká střídavě červeně a zeleně – nastavování doby pauzy

Montáž na stavební připravenost:

- Betonový základ s odpadním potrubím DN 100
- Přívod vody ukončený 1/2" kulovým ventilem s vnějším závitem na boku základu pro výlevku.
- Ovládací kabel ovládání výlevky od vývěvy CYKY 7Cx1,5