

Kupní smlouva

uzavřená podle ustanovení § 2079 a násl. zákona č. 89/2012 Sb., občanský zákoník

I. Smluvní strany

Gymnázium a Obchodní akademie Pelhřimov

se sídlem: **Jirsíkova 244, 393 01 Pelhřimov**
zastoupený: **Mgr. Aleš Petrák, ředitel**
IČO: **62540009**
bankovní spojení: **Komerční banka, a. s.**
č. ú.: **19-3885320207/0100**
(dále jen „**kupující**“)

obchodní firma: Martin Beneš

se sídlem: **K. H. Borovského 746, 393 01, Pelhřimov**
IČO: **03351602**
bankovní spojení: **Komerční banka**
č.ú.: **107-8505800237/0100**
(dále jen „**prodávající**“)

II. Předmět a účel smlouvy

1. Proávající se touto smlouvou kupujícímu zavazuje ve sjednané době a za sjednaných podmínek dodat zboží dle specifikace uvedené v příloze č. 1 této smlouvy (dále jen „zboží“).

III. Povinnosti smluvních stran

1. Proávající se zavazuje řádně dodat zboží uvedené v čl. II. smlouvy v termínu uvedeném v čl. IV. této smlouvy. Proávající zabezpečí na svůj náklad a své nebezpečí všechny úkony související s dodáním zboží dle této smlouvy, pokud není v této smlouvě stanoveno jinak.
2. Kupující se zavazuje řádně dodané zboží dle čl. II. této smlouvy převzít a zaplatit sjednanou cenu.
3. Zboží je dodáno řádným a úplným předáním a převzetím dle této smlouvy kupujícím v termínu stanoveném v čl. IV. této smlouvy.
4. Kupující nabývá vlastnictví ke zboží jeho převzetím od prodávajícího. Převzetí bude prokázáno podpisem a datem na průvodním dokladu.
5. Smluvní strany jsou povinny se vzájemně informovat o všech okolnostech důležitých pro řádné a včasné dodání zboží a poskytovat si součinnost nezbytnou pro řádné a včasné dodání zboží.
6. Proávající je povinen kupujícího neprodleně informovat o jakýchkoliv okolnostech, které mohou ohrozit nebo způsobit zpoždění dodání zboží. Kupující je povinen informovat prodávajícího o všech skutečnostech rozhodných pro řádné a včasné dodání zboží.

IV. Čas a místo plnění

1. Plnění dle této smlouvy bude prodávajícím řádně dodáno nejpozději do 30. 9. 2019. Řádným dodáním se rozumí dodání včetně zaškolení a uvedení do provozu, pokud je ve specifikaci požadováno. V případě nesplnění některého z požadavků bude uplatněná sankce dle čl. VII, odst. 1.
2. Proávající je povinen kupujícímu oznámit, kdy bude zboží připraveno k předání a převzetí a dohodnout s kupujícím termín předání a převzetí zboží.

3. Místem předání a převzetí je **Gymnázium a Obchodní akademie Pelhřimov, Jirsíkova 244, 393 01 Pelhřimov**. O předání a převzetí zboží bude mezi smluvními stranami sepsán protokol, ev. dodací list s vyznačením převzetí předmětu plnění bez závad. Pokud bude při předávání a přebírání zboží zjištěno, že zboží není dodáno řádně, tedy v souladu s touto smlouvou, je prodávající povinen v přiměřené době zjištěné vady zboží odstranit podle pokynů kupujícího. Pokud doba dodání a případného odstranění vad přesáhne lhůtu uvedenou v odst. 1, budou uplatněny sankce dle čl. VII, odst. 1.
4. Kupující není povinen převzít zboží, pokud není předáno včas a v souladu s touto smlouvou. Za takto dodané zboží není kupující povinen zaplatit cenu sjednanou v čl. V. této smlouvy.

V.

Cena plnění, platební podmínky

1. Celkovou a pro účely fakturace rozhodnou se rozumí cena včetně DPH, cena zboží v rozsahu a v kvalitě dle této smlouvy byla jako nejvýše přípustná stanovena dohodou účastníků smlouvy dle zákona č. 526/1990 Sb., o cenách, v platném znění na 71 000 (**sedmdesátjednatísíc**) Kč včetně DPH.
2. Dnem uskutečnění zdanitelného plnění, ve smyslu zákona č. 235/2004 Sb., o dani z přidané hodnoty, ve znění pozdějších předpisů, je den předání a převzetí zboží. V případě, že dojde během plnění smlouvy ke změně zákonných sazeb DPH, bude cena s DPH upravena podle nových sazeb.
3. Cenu uhradí kupující na základě faktury vystavené prodávajícím po řádném a včasném předání a převzetí zboží v termínu uvedeném v čl. IV. této smlouvy a to bezhotovostním převodem na účet prodávajícího, který je správcem daně (finančním úřadem) zveřejněn způsobem umožňujícím dálkový přístup ve smyslu ustanovení § 109 odst. 2 písm. c) zákona č. 235/2004 Sb. o dani z přidané hodnoty, ve znění pozdějších předpisů (dále jen „zákon o DPH“). Splatnost faktury je dohodou smluvních stran stanovena na 14 dnů ode dne jejího prokazatelného doručení kupujícímu. Pro splnění legislativního požadavku **kupující doporučuje na faktuře vyznačit termín splatnosti slovně 14 dnů od doručení faktury.** Faktura musí obsahovat veškeré náležitosti daňového dokladu podle zákona č. 235/2004 Sb., o dani z přidané hodnoty, ve znění pozdějších předpisů. Kupující si vyhrazuje právo před uplynutím lhůty splatnosti vrátit fakturu, pokud neobsahuje požadované náležitosti nebo obsahuje nesprávné cenové údaje. Oprávněným vrácením faktury přestává běžet původní lhůta splatnosti. Opravená nebo přepracovaná faktura bude opatřena novou lhůtou splatnosti.

VI.

Záruka a záruční servis

1. Prodávající zaručuje dohodnuté vlastnosti zboží minimálně po dobu 24 měsíců, není-li ve specifikaci uvedeno jinak. Toto ustanovení se netýká spotřebního materiálu.

VII.

Sankce

1. V případě prodlení prodávajícího s dodáním zboží oproti termínu sjednanému v článku IV. této smlouvy je kupující oprávněn požadovat na prodávajícím smluvní pokutu ve výši **0,5% z ceny včetně DPH**, a to za každý i započatý den prodlení.
2. V případě prodlení kupujícího se zaplacením faktury vystavené prodávajícím v souladu s článkem V. této smlouvy je prodávající oprávněn požadovat na kupujícího úrok z prodlení ve výši 0,5% z nezaplacené ceny, a to za každý i započatý den prodlení.
3. Zaplacením úroku z prodlení ani smluvní pokuty není omezena výše nároku na náhradu škody.

VIII.

Trvání smlouvy

1. Tuto smlouvu lze ukončit písemnou dohodou smluvních stran.
2. Kupující může od této smlouvy odstoupit, pokud prodávající nedodá zboží v termínu sjednaném v článku IV. této smlouvy nebo v kvalitě dle této smlouvy. Odstoupení nabývá účinnosti dnem následujícím po dni prokazatelného doručení jeho písemného vyhotovení druhé smluvní straně.

3. Kupující má právo vypovědět tuto smlouvu v případě, že v souvislosti s plněním účelu této smlouvy dojde ke spáchání trestného činu. Výpovědní doba činí 3 dny a začíná běžet dnem následujícím po dni, kdy bylo písemné vyhotovení výpovědi doručeno prodávajícímu.

IX.

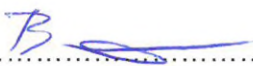
Závěrečná ustanovení

1. Tuto smlouvu lze měnit nebo doplňovat pouze písemnými vzestupně číslovanými dodatky podepsanými oprávněnými zástupci obou smluvních stran.
2. Nastanou-li u některé ze smluvních stran skutečnosti bránící řádnému plnění této smlouvy, je povinna to ihned bez zbytečného odkladu oznámit druhé straně a vyvolat jednání zástupců oprávněných k podpisu smlouvy.
3. Prodávající prohlašuje, že se před uzavřením smlouvy nedopustil v souvislosti se zadávacím řízením sám nebo prostřednictvím jiné osoby žádného jednání, jež by odporovalo zákonu nebo dobrým mravům nebo by zákon obcházelo, zejména že nenabízel žádné výhody osobám podílejícím se na zadání veřejné zakázky, na kterou s ním kupující uzavřel smlouvu, a že se zejména ve vztahu k ostatním účastníkům řízení nedopustil žádného jednání narušujícího hospodářskou soutěž.
4. Prodávající uděluje kupujícímu svůj výslovný souhlas se zveřejněním celého textu této smlouvy včetně podpisů v databázích, kde je to po zadavateli vyžadováno příslušnými předpisy.
5. Tato smlouva nabývá platnosti dnem podpisu obou stran.
6. Smluvní strany se dohodly, že zákonnou povinnost dle § 5 odst. 2 zákona o registru smluv splní kupující a splnění této povinnosti prokazatelně doloží prodávajícímu.
7. Smluvní strany se dohodly, že právní vztahy založené touto smlouvou se řídí občanským zákoníkem.
8. Pokud se po dobu účinnosti této smlouvy prodávající stane nespolehlivým plátcem ve smyslu ustanovení § 109 odst. 3 zákona o DPH, smluvní strany se dohodly, že kupující uhradí DPH za zdanitelné plnění přímo příslušnému správci daně. Kupujícím takto provedená úhrada je považována za uhrazení příslušné části smluvní ceny rovnající se výši DPH fakturované prodávajícím.
9. Tato smlouva se vyhotovuje ve dvou stejnopisech, z nichž každá strana obdrží jeden stejnopis.
10. Smluvní strany této smlouvy prohlašují a stvrzují svými podpisy, že jsou plně svéprávní, a že tuto smlouvu uzavírají svobodně a vážně, že ji neuzavírají v tísní za nápadně nevýhodných podmínek, že si ji řádně přečetly a jsou srozuměny s jejím obsahem.

11. Nedílnou součástí této smlouvy příloha č. 1 – technická specifikace předmětu zakázky .

V Pelhřimově dne 18.9.18

za prodávajícího:



jméno a funkce

V Pelhřimově dne 18.9.2018

za kupujícího:

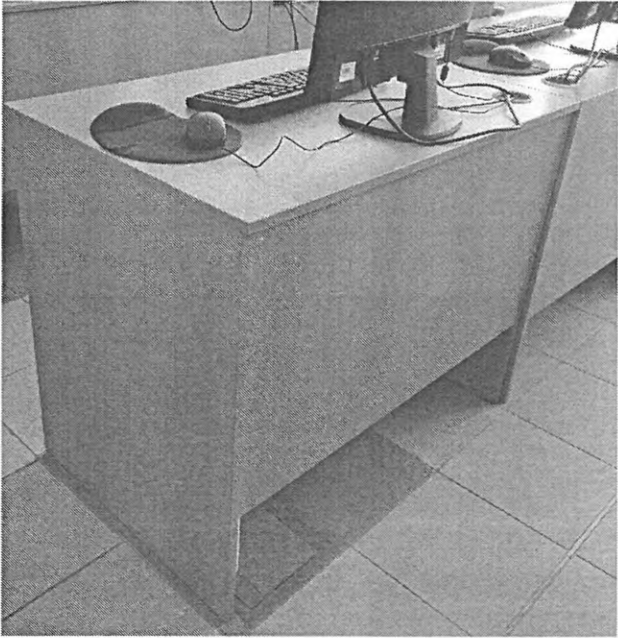

Gymnázium a Obchodní
akademie Pelhřimov
Jirsíkova 244, 393 01 Pelhřimov

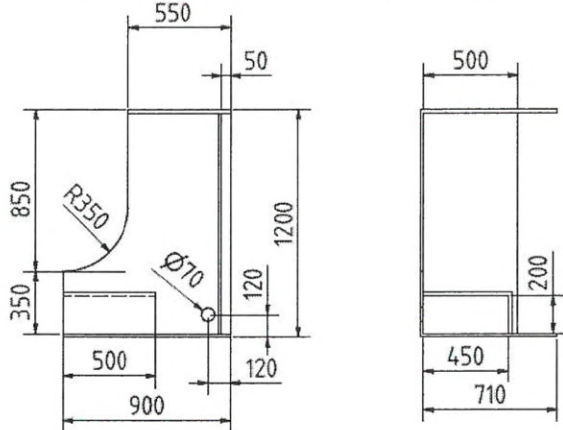

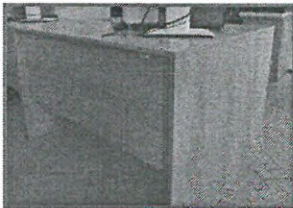
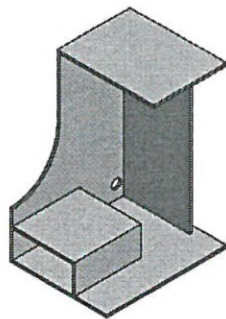
Mgr. Aleš Petrák
ředitel

Příloha smlouvy - **technická specifikace předmětu zakázky** (přiložte vyplněnou a podepsanou tabulku specifikace)

Příloha č. 1 – Technická specifikace předmětu zakázky (příloha kupní smlouvy)

Uchazeč vyplní pravý sloupec tabulky dle skutečných parametrů nabízeného nábytku.

polož- ka č:	Název nábytku:	Požadavky zadavatele:	ks	Skutečné parametry (vyplní uchazeč)
1A	Sestava PC stolů	<p>Celodřevěný PC počítačový stůl, bez zásuvky, rozměr pracovní plochy 900x600 mm, výška 760 mm. Pevná záda výšky 500 mm a bezpečnostní "zarážka" na zádech stolu cca 50 mm nad pracovní desku (zamezení pádu notebooku při odsunutí). Pracovní deska stolu je vyrobena z oboustranně laminované LTD 18 mm LDT s ABS hranou. Boční i zadní deska je vyrobena z oboustranně laminované LTD tl. 18 mm, strojově olepené 2mm ABS hranou. Nohy konstrukce jsou opatřeny plastovými podložkami.</p> <p>V každém stolu bude jedna průchodka pod desku stolu pro kabely a potom průchodky skrz boční desku stolu ke zdi. Stoly budou smontovatelné k sobě (po 3 až 6 kusech).</p> <p>celkový dezén buk</p> <p>Přibližná grafická podoba – viz (zaslané) foto</p> 	30	Dle specifikace žadatele

1B	Rohový PC stůl	<p>Celodřevěný počítačový stůl rozměry a podoba dle grafické vizualizace. Desky stolu z oboustranně laminované LTD tl. 18 mm, strojově olemované 2mm ABS hranou. Celkový dezén buk</p> <p>Přibližná grafická podoba – viz (zaslaná) vizualizace</p>     <p>lamino 18mm buk, hrany ABS</p>	1	Dle specifikace žadatele
----	----------------	--	---	--------------------------

Nejvýše přípustná nabídková cena za celou veřejnou zakázku včetně dopravy, roznosu, ustavení a montáže činí 79 000,- Kč včetně DPH

V Pelhřimově dne 19. 8. 2019

jméno a funkce

B