



Darovací smlouva

uzavřená podle § 2055 a následujících občanského zákoníku č. 89/2012 Sb. v platném znění (dále jen „**občanský zákoník**“)

ev. č. obdarovaného 62-2-6138/2019
č. sml. dárce BF/0018/2019/KS

I. SMLUVNÍ STRANY

Česká republika – Hasičský záchranný sbor Jihomoravského kraje
zastoupena: plk. Ing. Jiřím Pelikánem, ředitelem HZS JMK
se sídlem: Zubatého 685/1, 614 00 Brno-sever
IČO: 70884099
(dále jen „**HZS**“ nebo „**obdarovaný**“)

a

Město Veselí nad Moravou

zastoupené starostou JUDr. PhDr. Petrem Kolářem, Ph.D.
se sídlem: tř. Masarykova 119, 698 01 Veselí nad Moravou
IČO: 00285455
(dále jen „**město**“ nebo „**dárce**“)

uzavírají smlouvu o poskytnutí daru

II. PŘEDMĚT SMLOUVY

1. Česká republika vlastní, a HZS je příslušný hospodařit s areálem požární stanice ve Veselí nad Moravou (dále jen „**stanice**“), jehož součástí jsou pozemky:
 - p.č. 659/8 – druh pozemku zahrada
 - p.č. 659/12 – druh pozemku ostatní plocha
 - p.č. 659/13 – druh pozemku ostatní plocha
 - p.č. 659/14 – druh pozemku zahrada
 - p. č. st. 2412 – druh pozemku zastavěná plocha a nádvoří, na němž se nachází objekt občanské vybavenosti, budova s číslem popisným 200, všechny zapsané na LV 8311 pro katastrální území Veselí-Předměstí, obec Veselí nad Moravou, u Katastrálního úřadu pro Jihomoravský kraj, Katastrální pracoviště Hodonín. Součástí areálu je oplocení po celém jeho obvodu, jehož prvkem je mj. zadní výjezdová brána přístupná z místní komunikace a součástí budovy jsou mj. garážová stání, jejichž prvky jsou garážová vrata (dále jen „**nemovitosti**“).
2. Předmětem smlouvy je poskytnutí daru – technického zhodnocení nemovitostí uvedených v odstavci 1. a to v celkové hodnotě 173.576,80 Kč včetně DPH (slovy Jednostatisícsepmsetřítisícepětsetsedmdesátšest korun českých 80/100). Technické zhodnocení bylo městem provedeno v souladu se Smlouvou o bezúplatném užívání nebytových prostor, ev. č. 62-2-5982/2018, uzavřenou dne 4. června 2018 mezi HZS a městem, v návaznosti na souhlas HZS s provedením technického zhodnocení ze dne 27.9.2018. Nedílnou součástí této smlouvy je

příloha č. 1 – soupis faktur za provedené technické zhodnocení, s uvedením předmětu plnění, dodavatele a částky, a dále kopie výše uvedených faktur.

3. Tento dar je určen na zlepšení podmínek dislokace jednotek požární ochrany ve městě Veselí nad Moravou, tj. nejen zlepšení podmínek fungování jednotek požární ochrany, ale i zlepšení spolupráce mezi jednotkami požární ochrany, což povede k lepšímu plnění úkolů složek integrovaného záchranného systému, a to je ve veřejném zájmu.
4. Dárce prohlašuje, že výše uvedený dar poskytuje zcela dobrovolně a svobodně.
5. Obdarovaný dar přijímá do svého vlastnictví okamžikem podpisu této darovací smlouvy oběma smluvními stranami.

III. ZÁVĚREČNÁ USTANOVENÍ

1. Tato smlouva se vyhotovuje ve čtyřech provedeních, z nichž dvě vyhotovení obdrží dárce a dvě vyhotovení obdrží obdarovaný.
2. Tato smlouva nabývá platnosti dnem jejího uzavření a účinnosti dnem jejího uveřejnění dle zákona č. 340/2015 Sb., o zvláštních podmínkách účinnosti některých smluv, uveřejňování těchto smluv a o registru smluv (zákon o registru smluv), ve znění pozdějších předpisů, avšak s výjimkou ujednání dle tohoto odstavce, který nabývá účinnosti dnem uzavření této smlouvy. Smluvní strany se dohodly, že návrh na uveřejnění smlouvy v registru smluv podá obdarovaný. Dále se smluvní strany dohodly, že osobní údaje lze před zveřejněním anonymizovat.
3. V souladu se zákonem č. 340/2015 Sb., o registru smluv, se strany dohodly, že obdarovaný zašle tuto smlouvu správci registru smluv k uveřejnění ve lhůtě, stanovené tímto zákonem. Osobní údaje stran před odesláním budou anonymizovány v souladu se zákonem č. 101/2000 Sb., o ochraně osobních údajů a o změně některých zákonů.
4. Smluvní strany prohlašují, že si tuto smlouvu před podpisem přečetly, že byla uzavřena po vzájemném ujednání podle jejich pravé a svobodné vůle. Autentičnost této smlouvy potvrzují svým podpisem.
5. Doložka platnosti právního jednání dle ust. § 41 zákona č. 128/2000 Sb., o obcích (obecní zřízení), ve znění pozdějších předpisů: s uzavřením této kupní smlouvy souhlasilo Zastupitelstvo města Veselí nad Moravou na své 5. schůzi, dne 16.9.2019, usnesením č. 14/5/ZMV/2019.

Veselí nad Moravou, 30. září 2019

Brno30.9.2019.....

za

Město Veselí nad Moravou
tř. Masarykova 119
698 01 Veselí nad Moravou
60

Hasičský záchranný sbor
Jihomoravského kraje
614 00 Brno, Zubatého 1
46

SOUPIS FAKTUR:

p.č.	předmět plnění	dodavatel	Kč (vč. DPH)
1.	Dodávka a montáž venkovní dvoukřídlé brány včetně elektrického pohonu na akci „Požární stanice Veselí nad Moravou č.p. 200“	G-mont, s.r.o., Štefánikova 286/32 695 01 Hodonín IČ: 26257874	72 091,80
2.	Dodávka a montáž vrat na akci „Požární stanice Veselí nad Moravou“	SPEDOS Vrata a.s. Hranická 771, Krásno nad Bečvou 757 01 Valašské Meziříčí IČ: 27795152	101 485,00
CELKEM:			173 576,80

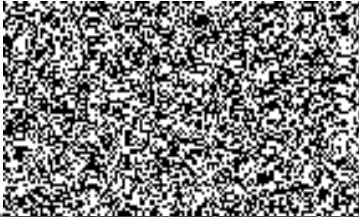
**DODAVATEL:**

SPEDOS Vrata a.s.
Hranická 771, Krásno nad Bečvou
75701 Valašské Meziříčí

ČR
IČ: 27795152
DIČ: CZ27795152

Dodavatel je registrován pod spisovou značkou oddíl B, vložka 3194
za dne 26.03.2007 u Krajského soudu v Ostravě

Číslo účtu
Var symbol:
IBAN
SWIFT:
Banka:
Uhrada:
Doprava:

**Faktura - daňový doklad**

Datum vystavení: 18.01.2019
Datum plnění: 04.01.2019
Místo plnění: Česká republika

Číslo: **FVV-855/2018**

(uvádějte v KH DPH)

Variabilní symbol: **1012855**

(uvádějte při identifikaci platby)

Datum splatnosti: **01.02.2019****ODBĚRATEL:****Město Veselí nad Moravou**

tř. Masarykova 119
698 01 Veselí nad Moravou

SoD č. DS/0350/2018/KT

SÍDLO:

Město Veselí nad Moravou
tř. Masarykova 119
698 01 Veselí nad Moravou

IČ:

00285455

DIČ:

CZ00285455

Kód	Předmět zdanitelného plnění	Množství / jednotka	Cena za MJ (bez DPH)	Cena celkem (bez DPH)	DPH (v %)	DPH (v CZK)	Cena celkem (v CZK s DPH)
-----	-----------------------------	---------------------	----------------------	-----------------------	-----------	-------------	---------------------------

Fakturujeme Vám dle SoD č. DS/0350/2018/KT dodávku a montáž vrat na akci " Požární stanice Veselí nad Moravou ":

	Cena za materiál			70 123,00	21%	14 725,74	84 848,74
	Cena za práci, montáž včetně dopravy			13 749,00	21%	2 887,26	16 636,26
	V018103370D0039		Hasiči Veselí nad Moravou				

Částky v CZK	Bez DPH	DPH	Celkem s DPH
Základní sazba 21%	83 872,00	17 613,00	101 485,00
Celkem	83 872,00	17 613,00	101 485,00
Zaokrouhlení			0,00
Na zálohách zapláceno			0,00

Částka k úhradě v CZK**101 485,00**

Základem pro výpočet daně je částka "Bez DPH".

MĚSTSKÝ ÚŘAD
Veselí nad Moravou

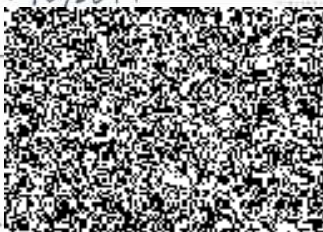
Dobro dne: 25. 01. 2019

JID

čj:

2746/2019

Počet listů:



Razítko a podpis:

Vystavil: Hana Vinklářková

Tel.: 571759211

E-mail: spedos@spedos.cz

Převzal(a), dne:

Web: www.spedos.cz



ZÁVĚREČNÝ PŘEDÁVACÍ PROTOKOL

Strana
č. 1

ke smlouvě č.: V018103370D0039

Zhotovitel:

SPEDOS Vrata a.s.

Hranická 771, Krásno nad Bečvou

75701 Valašské Meziříčí

ČR

IČO:

27795152

DIČ:

CZ27795152

Zhotovitel je registrován pod spisovou
značkou oddíl B, vložka 3194 ze dne
26.03.2007 u Krajského soudu v Ostravě.

Objednatel:

Město Veselí nad Moravou

tř. Masarykova 119

Veselí nad Moravou

698 01

IČO: 00285455

DIČ: CZ00285455

Sídlo: tř. Masarykova 119, Veselí nad Moravou, 698 01,

Byl předán a namontován materiál podle výše uvedené smlouvy včetně předepsané dokumentace.

Dílo předal:



4.11.2019

Jméno a příjmení:



Defektní optozavory.

Razítko a podpis:

SPEDOS Vrata a.s., HRANICKÁ
757 01 VALAŠSKÉ MEZIRÍČÍ
tel.: 571 750 211, www.spedos.cz



Vyjádření

Dílo bylo řádně předáno a funkční zkouška proběhla bez závad.

Servis:

Servisní zásah zajistí na základě písemného (faxového) oznámení tel/fax - 800/139752 servisní centrála firmy Spedos ve Valašském Meziříčí vysláním svého technika z Vám nejbližší servisní síťové pobočky.

Záruční podmínky: Na zařízení poskytuje zhotovitel smluvní záruku dle výše uvedené smlouvy.

Dílo převzal:



Jméno a příjmení:

Funkce:



Město Veselí nad Moravou
tř. Masarykova 119
698 01 Veselí nad Moravou
60

Podpis, razítko:

Vyjádření:

-Bez výhrad*

* Nehodící se škrtněte

S výhradami*

Nefunkční optozavory

Úklid po montáži byl proveden: Ano Ne

Ve Veselí u. Mor.

dne

4.11.2019

Telefon:

Fax:

E-mail: spedos@spedos.cz

WWW: www.spedos.cz

**Dodací list č. DMV-3472/2018**Strana
č. 1

Středisko: 103

SPEDOS Vrata a.s.Hranická 771, Krásno nad Bečvou
75701 Valašské Meziříčí

ČR

IČO: 27795152 DIČ: CZ27795152

Dodavatel je registrován pod spisovou
značkou oddíl B, vložka 3194 ze dne
26.03.2007 u Krajského soudu v Ostravě.

Odběratel: Zákaznické číslo: NX555646

Město Veselí nad Moravoutř. Masarykova 119
Veselí nad Moravou
698 01

IČO: 00285455

DIČ: CZ00285455

Sídlo: tř. Masarykova 119, Veselí nad Moravou, 698 01,

Datum vystavení dokladu: 02.01.2019

Zakázka: **V018103370D0039**

Hasiči: Veselí nad Moravou

Kód zboží	Název zboží / text		Sklad	Počet	Jednotka
Pozice 1- výměna 4ks lamel					
V11-0323	Doplnění VD k vratům V11-0323 (4ks lamel,	10	773	1	ks
Gfa-SE 5.24 DES 400	SE 5.24 DES:50Nm/24ot/400V/IP65/0,37kW/	13	773	1	ks
Sériová čísla V11-0323					
GFA-vys. 2kanál	Vysílač 2-kanál, 434MHz	13	773	1	ks
Demontáž	Demontáž	48	773	15	hod
Pozice 2- doplnění vrat - motor					
Gfa-OJSH	Jištění spodní hrany vrat - optické	13	773	1	ks
Gfa-SE 5.24 DES 400	SE 5.24 DES:50Nm/24ot/400V/IP65/0,37kW/	13	773	1	ks
Sériová čísla V11-0322					
GFA-vys. 2kanál	Vysílač 2-kanál, 434MHz	13	773	2	ks
Objednávky: OBDV-1554/2018					

Vystavil(a): 053

Převzal(a), dne

Město Veselí nad Moravou
tř. Masarykova 119
698 01 Veselí nad Moravou
60
SPEDOS Vrata a.s., HRANICKÁ 771
757 01 VALAŠSKÉ MEZIRÍČÍ
tel.: 571 759 211, www.spedos.cz

Telefon: 571759211

Fax:

E-mail: spedos@spedos.cz

Mobilní telefon:

WWW: www.spedos.cz

G-mont, s.r.o.
 Světlá 286/32
 69801 Veselí nad Moravou
 Česká republika

IČ: 26257874
 DIČ: CZ26257874

mob:
 www:
 e-mail:



OR KS Brno, oddíl C, vložka

Faktura - daňový doklad

101802049



G - mont Hodonín

Platba: převodem
 Doprava:



QR Platba+F

Objednávka:
 Odběratel:

Město Veselí nad Moravou

tř. Masarykova 119
 69801 Veselí nad Moravou
 Česká republika

IČ: 00285455 DIČ: CZ00285455

Konečný příjemce e-mail:
 tel.:
 Město Veselí nad Moravou

tř. Masarykova 119
 69801 Veselí nad Moravou
 Česká republika

Datum
 vystavení: 17.12.2018
 splatnosti: 07.01.2019
 zd. plnění: 17.12.2018

Symbol
 konstantní: 0308
 variabilní: 101802049
 specifický:

Bankovní účet

RZBC

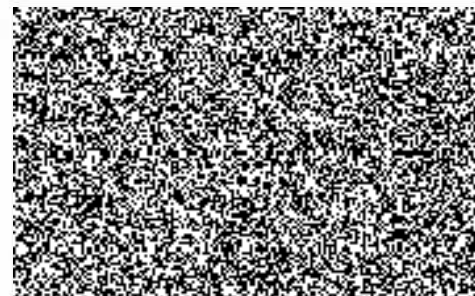
Fakturuje se Vám dodávku a montáž venkovní dvoukřídle brány včetně elektrického pohonu
 dle smlouvy o dílo číslo objednatele DS/0351/2018/KT na akci: areál Požární stanice Veselí nad Moravou č.p. 200

Označení dodávky	Katalog	Počet m. j.	Cena za m. j.	Sazba	Základ	DPH	Celkem
Celkem zakázka		1,00	59 580,00	21 %	59 580,00	12 511,80	72 091,80
El. pohon FAAC 415 ks	415 L+R	1,00 ks	0,00	21 %	0,00	0,00	0,00
Řídicí jednotka E045 pro křídlovky	79G005	1,00 ks	0,00	21 %	0,00	0,00	0,00
Fotobuňky XP20 BD kabelizované = 412+415+7	785103	1,00 ks	0,00	21 %	0,00	0,00	0,00
Anténa RP 746/844	787730	1,00 ks	0,00	21 %	0,00	0,00	0,00
Dálkový ovládač XT2 058 SLH logo G-mont	78700578	2,00 ks	0,00	21 %	0,00	0,00	0,00

	Sazba	Základ	DPH	Celkem
Zaokrouhlení	10 %	0,00	0,00	0,00
	15 %	0,00	0,00	0,00
	21 %	0,00	0,00	0,00
	0 %	0,00		0,00
snižovaná	10 %	0,00	0,00	0,00
snižovaná	15 %	0,00	0,00	0,00
základní	21 %	59 580,00	12 511,80	72 091,80
CELKEM		59 580,00	12 511,80	72 091,80

Sleva v %: 0,00
Celkem k úhradě: 72 091,80 Kč
 Uhrazeno zálohou: 0,00
Zbývá uhradit: 72 091,80

Pozn.: Částky obsahují zaokrouhlení.



MĚSTSKÝ ÚŘAD
 Veselí nad Moravou

Došlo dne: 19. 12. 2018

JID: _____

č.j. 40193/2018

Počet listů: _____ Počet příloh: _____

MUNMPP001DNSS






AUTOMATICKÉ VCHODOVÉ A VRATOVÉ SYSTÉMY

G – mont, s.r.o., Štefánikova 32, 695 01 Hodonín,


tel./fax: 518 340 185, 518 321 503, mobil : 607/577 277

e-mail: g-mont@seznam.cz, prodej@g-mont.cz www.g-mont.cz

IČ: 26257874, DIČ: CZ26257874, Bankovní spojení KB Hodonín, č.ú.: 

ZÁRUČNÍ A DODACÍ LIST

č. 0625418

Zboží /věc/ : Venkovní dvoukřídlá brána včetně elektrického pohonu
Objednatel : Město Veselí nad Moravou, Masarykova 119, 698 01 Veselí nad Moravou.
IČ: 00285455, mobil 

Popis výrobků :

Venkovní dvoukřídlá brána

- brána zavěšená na otočných pantech 1 kus
- výplň obsahuje: jechl 20/20
- ocelové sloupky dle výroby, zabetonované 2x,
- povrchovou úpravou **Žárový zinek**
- hotový rozměr branky š= 4000 mm x v 2000 mm 1 kus
- mezera mezi spodkem brány a betonovým základem cca. 100 mm
- seřizovací panty usazené na střed sloupku (mezera mezi křídlem a sloupkem cca. 65 mm),
- otevírání brány DOVNITŘ

Elektronika pro dvoukřídlou bránu

Pohony na otočnou dvoukřídlou bránu, mechanický 230V, rychlost 16 cm/s, do šířky křídla 3,0 m a váhy do 200 kg,

Pohon FAAC 415 elektromechanický 230V

2 ks

sofistikovaná řídicí jednotka E045

1 ks

světelné bezpečnostní paprsky BUS FOTO

1 pár

přijímač dálkového signálu XF

1 kus

vyšláč dálkového ovládní XT2

2 kusy

signalizační maják – dle rozhodnutí zákazníka

1 kus

doraz pro křídla na vozovku

1 kus

domeček pro foto

2 kusy

Montáž na stávající sloupky. Objednatel nachystá přívod 230 V a chráničku pod vozovkou pro kabely mezi sloupky brány.

Záruční doba: 24 měsíců na bránu, elektroniku a na montážní práce.

V průběhu záruční lhůty odstraníme veškeré nedostatky výrobku, které prokazatelně vznikly materiálovou nebo výrobní vadou. Zavazujeme se, že vadu odstraníme výměnou za nezávadný výrobek. Demontované díly se stanou naším vlastnictvím. Záruka se nevztahuje na vady způsobené běžným opotřebením, neodborným uvedením do provozu, nedbalostí nebo úmyslným poškozením, vnějšími vlivy jako např. působením ohně, vody, solí, zásad, kyselin či neobvyklých vlivů prostředí, mechanickým poškozením zapříčiněným neodbornou přepravou a montáží, nesprávným nanesením ochranného nátěru, opravou provedenou nekvalifikovanými osobami, použitím dílů jiných dodavatelů, odstraněním nebo poškozením výrobního čísla.

Všechny závady jsou závazné od písemného nahlášení dodavatelí!

V Hodoníně, 14. 12. 2018



Místo montáže: Veselí nad Moravou



Potvrzuji výšku čisté podlahy




AUTOMATICKÉ VCHODOVÉ A VRATOVÉ SYSTÉMY

G - mont, s.r.o., Štefánikova 286/32, 695 01 Hodonín

tel./fax: 518 340 185, 518 321 503, mobil: 736 473 558

e-mail: prodej@g-mont.cz www.g-mont.cz

IČ: 26257874, DIČ: CZ26257874, Bankovní spojení KB Hodonín, č.ú.: 

ÚDRŽBA INSTALOVANÝCH VÝROBKŮ

Dodavatel: G-mont, s.r.o., Štefánikova 286/32, 695 01 Hodonín

Objednatel: *MESTO ZDARČKA*

Mobil: *721 473 558*

Instalovaný produkt: *DVÍŘE*

1. Objednatel podpisem stvrzuje, že je kompletně seznámen s obsluhou instalovaného výrobku.
2. Objednatel podpisem stvrzuje, že je obeznámen s faktem, že na daném výrobku je NUTNÉ 1x za rok provést údržbový servis pro bezporuchový a bezpečný chod produktu

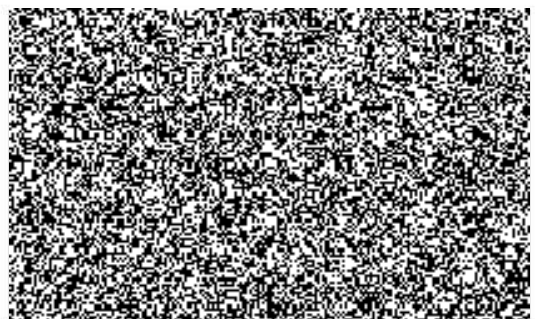
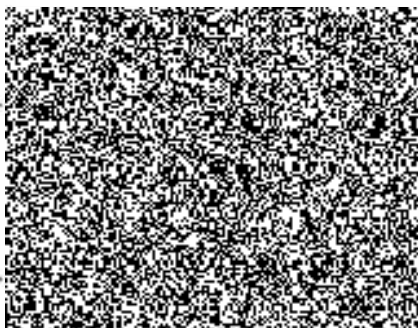
Na produktech instalovaných firmou G-mont, s.r.o., provádí údržbové i opravné servisy výhradně firma G-mont, s.r.o.

Údržbový servis slouží ke kontrole optimálního provozu výrobků včetně elektroniky.

V žádném případě není tento servis prodloužením záruky, nebo poskytnutí nějakých dalších výhod pro provoz zařízení. Jakékoliv chyby, které se mohou projevit po garanční prohlídce, jsou dány opotřebením součástí. Je možné, že již při samotném údržbovém servisu technik upozorní objednatele na možné problémy výrobku a jejich okamžité řešení, ale případné řešení do budoucna.

Roční údržbový servis slouží ke KONTROLE a možné prevenci proti případným větším závadám či poruchám z důvodu nepravidelné kontroly a možnému zamezení problému již v zárodku.

Dne: *26. 12. 2012*



podpis

Pohon FAAC 415, L, LS

OBSAH

1. Prohlášení o shodě	str. 10
2. Popis	11
3. Technické údaje	12
4. Montáž	12
5. Test automatického provozu	17
6. Ruční ovládání	17
7. Údržba	18
8. Opravy	18
9. Příslušenství	18
10. Speciální použití	18

CE DECLARATION OF CONFORMITY FOR MACHINES DIRECTIVE 98/37/CE	
Manufacturer:	FAAC S.p.a.
Address:	Via Benini, 1 - 40069 - Zola Predosa - BOLOGNA - ITALY
Declares that:	415 mod. operator
* is built to be integrated into a machine or to be assembled with other machinery to create a machine under the provisions of Directive 98/37/CE	
* conforms to the essential safety requirements of the following EEC directives:	
73/23 EEC and subsequent amendment 93/68/EEC; 89/336 EEC and subsequent amendment 92/31/EEC and 93/68/EEC	
and also declares that the machinery must not be put into service until the machine in which it will be integrated or of which it will become a component has been identified and declared as conforming to the provisions of Directive 98/37/CE.	
Bologna, 01.02.2005	
	

1. PROHLÁŠENÍ O SHODĚ

Dle směrnice 98/37/CE

Výrobce FAAC

Adresa Via Benini 1, 40069 – Zola Predosa – BOLOGNA - ITALY

tímto potvrzuje, že zařízení **415** motorový pohon

- je vyrobeno pro zabudování do strojních zařízení samostatně nebo spolu s dalšími zařízeními bude tvořit strojní zařízení odpovídající požadavkům směrnice 98/37/CE;
- odpovídá základním požadavkům na bezpečnost směrnic EEC:
73/23 EEC a jejich doplňků v 93/68/EEC
89/336/ EEC a následných novelizací v 92/31/EEC a 93/68/EEC

Dále výrobce upozorňuje na to, že zařízení nesmí být uvedeno do provozu, pokud strojní zařízení v němž je zabudováno není deklarováno ve shodě s požadavky směrnice 98/37/CE.

Bologna 01.02. 2005



2. POPIS

Automatické ovládání model 415 pro otočné závory a vrata je elektro-mechanický jednosměrný pohon přenášející pohyb na křídlo vrat pomocí šnekového hřídele.

Toto zařízení se dodává v několika verzích tak, aby mohlo splnit všechny požadavky.

Verze „LS“ jsou vybaveny otevíracím a zavíracím koncovým spínačem. Jednosměrný systém zaručuje, že křídlo vrat je mechanicky nepohyblivé, když není motor v chodu. V případě poruchy nebo výpadku napájení lze křídlo ovládat snadno ručně, ale až po odjištění ručním zámekem.

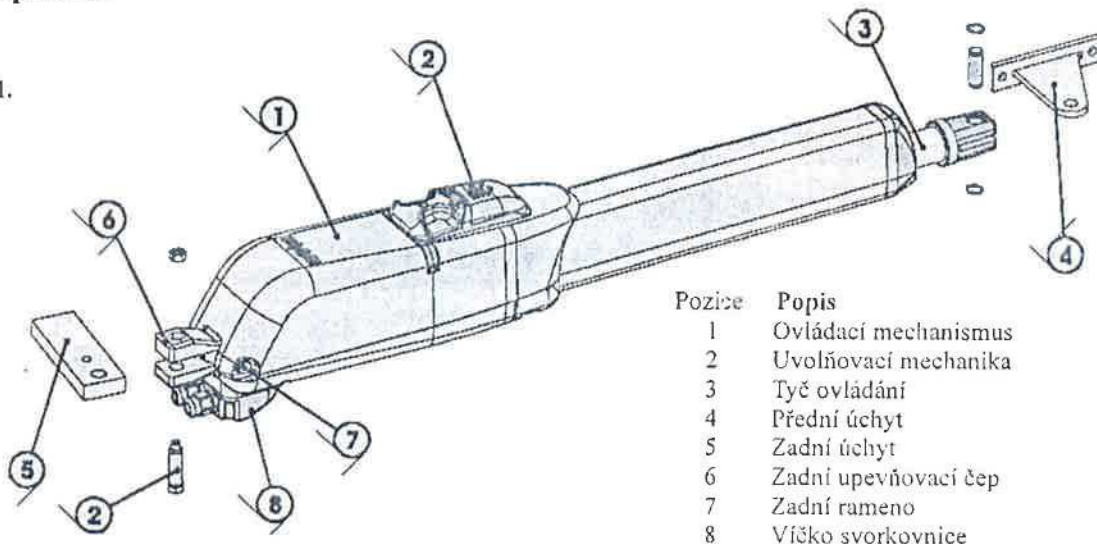
▲ POZOR

Správná funkce a deklarované parametry platí jen v případě použití příslušenství a bezpečnostních prvků značky FAAC

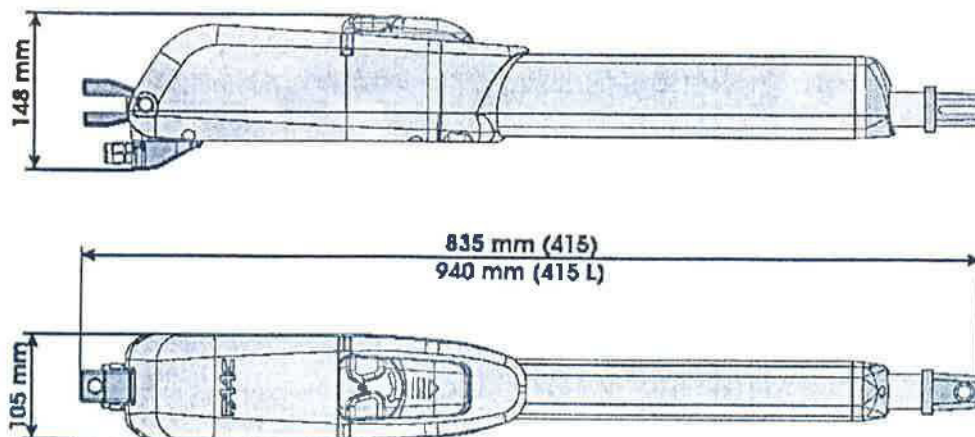
Protože zde není použita mechanická spojka, je nutné instalovat seřiditelnou řídicí jednotku s možností nastavení síly pohonu.

Automatický systém 415 byl navržen pro ovládání vjezdů pro automobily. Nepoužívejte pro žádné jiné aplikace.

Obr. 1.



2.1. Rozměry



Obr. 2

3. TECHNIKÉ ÚDAJE;

Technické specifikace	415	415 LS	415 L	415 L LS	415	415 LS	415 L	415 L
	24V	24V	24V	LS	24V	24V	24V	LS
Napájení	230 V~				24 Vdc			
Příkon W	300				70			
Proud A	1,3				3			
Tepelná ochrana °C	140				-			
Kondenzátor µF	8				-			
Osový tlak daN	300				280			
Posuv mm	300		400		300		400	
Rychlost cm/sec	1,6				1,6			
Křídlo vrat max. (m)	3		4		3		4	
Typ a frekvence používání při 20°C	S3 (30%)	S3 (35%)	S3 (30%)	S3 (35%)	100%			
Přibližný počet cyklů/hod při 20°C	~30		~25		~75			
Váha pohonu (kg)	7,8		8		7,8		8	
Pracovní teplota °C	-20 +55				-20 +55			
Délka pohonu mm viz obr. 2								
Rozměry pohonu mm viz obr. 2								
Třída elektrického krytí IP 54								

Pozn. 1) U křidel delších než 2,5 m je nutné použití elektrického zámku pro zajištění zavřené polohy křídla.

2) U křidel delších než 3 m je nutné použití elektrického zámku pro zajištění zavřené polohy křídla.

3.1 Jednotlivé modifikace modelu 415

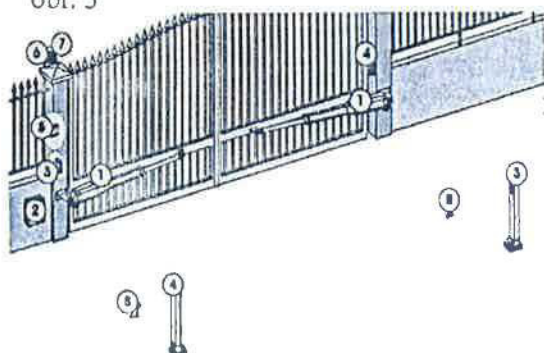
MODEL	VERZE – Napájecí napětí
415	230 V~, nevratný mechanický pohon
415LS	230V~, nevratný pohon s elektrickými koncovými spínači
415 L	230 V~, nevratný mechanický pohon
415 L LS	230V~, nevratný pohon s elektrickými koncovými spínači
415 24V	24V =, nevratný mechanický pohon
415 LS 24V	24V =, nevratný pohon s elektrickými koncovými spínači
415 L 24V	24V =, nevratný mechanický pohon
415 L LS 24V	24V =, nevratný pohon s elektrickými koncovými spínači

▲ Pro shodu pohonu s CSA-UL se musí použít řídicí jednotka 455 MPS UL 115

4. MONTÁŽ

4.1 Elektrická instalace (běžné provedení)

obr. 3



pozice	Popis	vodič
1.	Pohonu	4x1,5mm ² (2x1.5mm ²)
2.	Řídicí jednotka	3x1.5mm ² (napájení)
3.	TX fotobuňka	4x0,5mm ²
4.	RX fotobuňka	2x0,5 mm ²
5.	Klíčový ovladač (klíč)	2x(3x) 0,5mm ²
6.	Maják	2x1,5mm ²
7.	Přijímač	3x0,5mm ²

Pozn.

- Používejte vhodné chráničky pro instalaci kabelů

- Oddělte do samostatných chrániček vodiče 230/115V od vedení datových a ovládacích prvků pro zamezení vzájemného rušení.

4.2 Předběžné požadavky

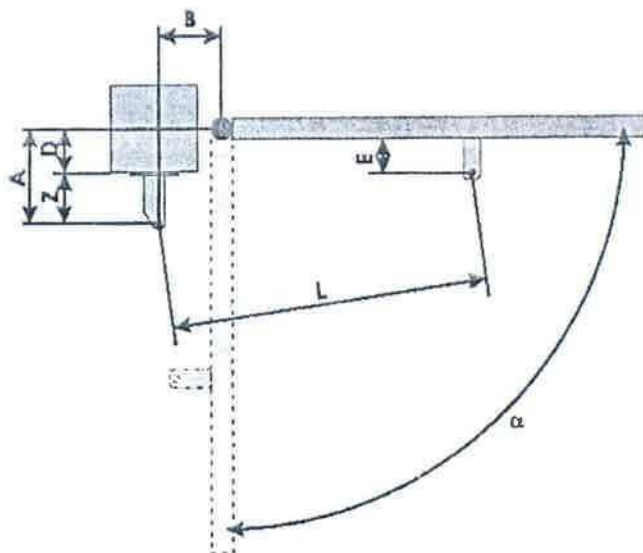
Pro zajištění správné funkce automatického systému zkontrolujte splnění následujících požadavků na konstrukci vrat (stávající nebo které se teprve mají stavět):

- mechanické části musí odpovídat normám EN 12604 a EN 12605
- délka křídel odpovídající technickým údajům ve specifikaci pohonu (odst. 2.1)
- pevnost a tuhost konstrukce křídel
- normální volný chod křídel během celé dráhy otvírání.
- pevnost závěsů křídel
- zabudování otevíracího i zavíracího koncového elektrického spínače
- připravené uzemnění pro elektrickou instalaci pohonu.

Před zahájením instalace automatického systému dokončete všechny zámečnické práce.

Technický stav brány přímo ovlivňuje bezpečnost a spolehlivost automatického systému.

4.3 Montážní rozměry



obr. 4

Určete umístění elektro-mechanického pohonu podle obr. 4

Zkontrolujte, zda vzdálenost otevřeného křídla od zdi nebo sloupku atd. je větší než rozměry namontovaného pohonu.

Model	α	A	B	C ⁽¹⁾	D ⁽²⁾	Z ⁽³⁾	L	E ⁽¹⁾
415 / 415 LS / 415 24V / 415 LS 24V / 415 115V / 415 LS 115V	90°	145	145	290	85	60	1110	45
	110°	120	135	295	60	60	1110	
415 L / 415 LLS / 415 L 24V / 415 LLS 24V / 415 L 115V / 415 LLS 115V	90°	195	195	390	125	70	1290	45
	110°	170	170	390	110	60	1290	

415 / 415 LS / 415 24V / 415 LS 24V /
415 115V / 415 / LS 115V

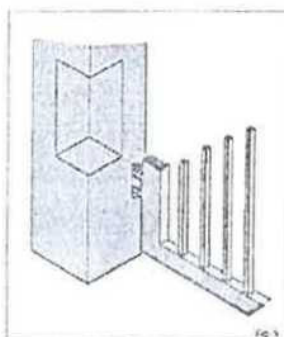
415 L / 415 LLS / 415 L 24V /
415 LLS 24V / 415 L 115V / 415 LLS 115V

(1) pracovní chod pohonu (2) max. rozměr (3) min. rozměr

4.3.1 Všeobecné požadavky na instalační rozměry

- pro otevření křídla na 90° : $A+B = C$
- pro otevření křídla nad 90° : $A+B < C$
- **Menší hodnoty rozměrů A a B znamenají větší úhlovou rychlost křídla**
- **Udržte rozdíl mezi A a B do 4 cm.** Větší rozdíl způsobuje nerovnoměrný pohyb křídla.
- Rozměr Z určete tak, aby pohon nenarážel do sloupku.
- **LS verze aktivují koncové spínače na prvních a posledních 30mm chodu.** Proto zvolte rozměry A a B tak, aby se využil celý pracovní zdvih pohonu. **Kratší chod může omezit nebo vyrušit nastavitelný rozsah funkce koncových spínačů.**
- **Mechanické zarážky chodu fungují prvních a posledních 30mm prac. chodu pohonu.** **Kratší chod může omezit nebo přesáhnout nastavitelný rozsah funkce.**

Jestliže rozměry nebo závěsy sloupku neumožní montáž pohonu, lze vytvořit pro pohon výklenek jak ukazuje obr. 5

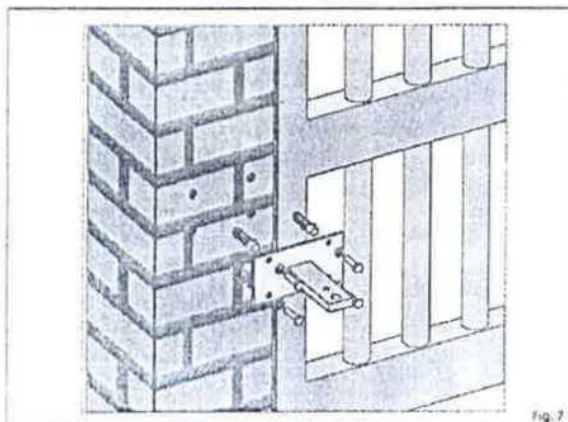
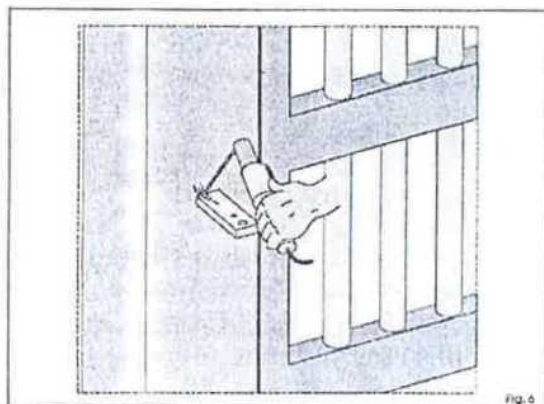


Obr. 5

4.4 Montáž pohonů

1) připevněte zadní konzolu : v případě ocelových sloupků lze přivařit přímo ke sloupku (obr.6) a u zděných sloupků lze přivařit na přišroubovanou montážní desku - lze objednat (viz obr. 7).

Zkontrolujte vodováhou přesnou rovinu při upevňování zadní konzoly.



- 2) Připevněte k pohonu úchyty na zadní konzolu - viz obr 8
- 3) Nastavte pohon do funkce ručního ovládání dle pokynů v odstavci 6
- 4) Vytáhněte tyč do max. polohy až ke konc. spínači jak ukazuje obr.9
- 5) Zamkněte zpět pohon z ručního ovládání dle odstavce 6
- 6) Otočte ovládací tyčí o půl otáčky jak ukazuje pozice 2 v obr. 9
- 7) Smontujte přední úchyt jak ukazuje obr. 10

obr.8

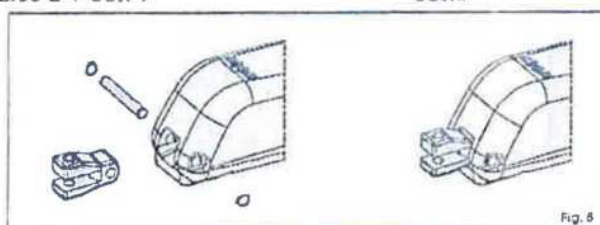
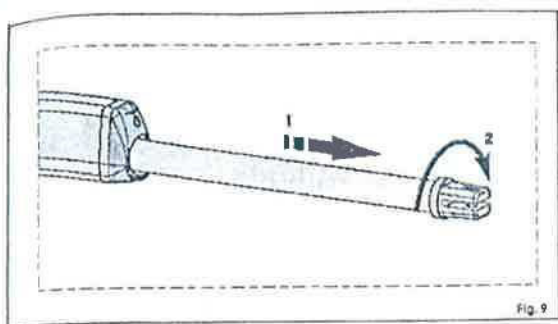
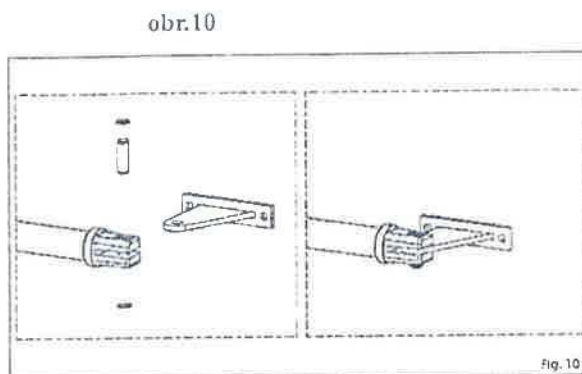


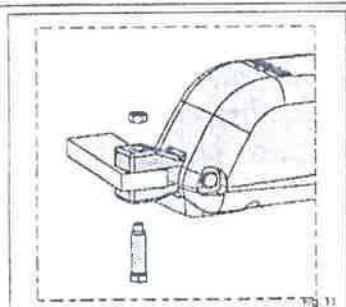
Fig. 8



obr.9



obr.10



Obr.11

8) Smontujte zadní konzolu (viz obr. 11) s pohonem pomocí dodaného čepu viz obr. 11

POZOR: po přivaření konzoly počkejte až vychladne a teprve pak přimontujte pohon

6) Křídlo vrat zavřete, pohon drže v přesné vodorovné poloze a označte místo na bráně, kde budete připevňovat přední konzolu. (obr. 12). Na dvou bodech provizorně přivařte konzolu ke vratům ve dvou bodech.

STOP Pozn: Pokud konstrukce křídla neumožní pevné připojení pohonu, musíte předem vytvořit na křídle vhodnou výztuhu.

8) Uvolněte chod pohonu (viz odstavec 6) a ručním chodem zkontrolujte volný pohyb křídla s namontovaným pohonem po celé délce chodu. a jestli fungují mechanické zářezky.

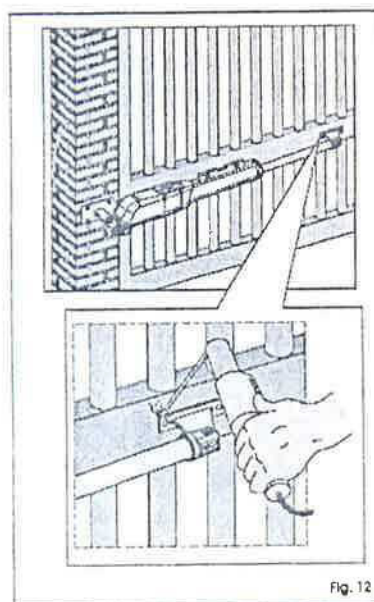


Fig. 12

9) Při zadržávání aj. problémech znovu prověřte postup a pak proved'te kontrolu dle bodu 8)
10) Dočasně uvolněte přední úchyt pohonu z konzoly a dokončete svary ke křídlu.

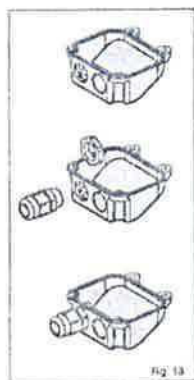
STOP : Doporučujeme namazat všechny upevňovací čepy.

4.5 Elektrické připojení pohonu

Na spodní části pohonu svorkovnice pro napájení motoru, případně koncových spínačů a také přizemnění instalace.

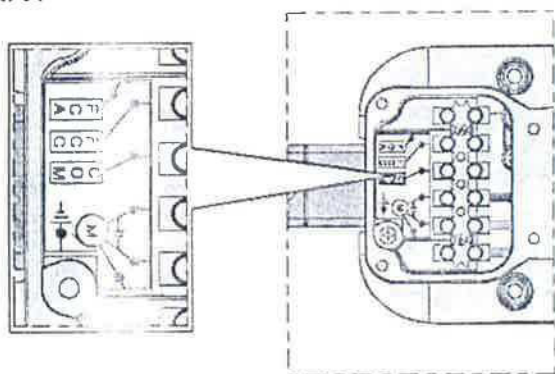
▲ **POZOR**, přívod k motoru musí být proveden dodaným kabelem nebo jiným vhodným kabelem pro pohyblivé přívody.

Zapojení svorkovnice:



- 1) otevřete jeden nebo oba prolisy viz obr. 13 (v případě použití i koncových spínačů)
- 2) osadte kabelovými průchodkami.
- 3) zapojte přívody k motoru a zemnění na svorkovnici dle obr. 14 a tabulky.

obr. 14



415 230V (115V)

1. Modrý (bílý) - nulový vodič
2. Hnědý (červený) - fáze 1
3. Černý (černý) - fáze 2
- T žlutozelený (zelený) - uzemnění

415 24V =

- 1 Modrý minus
- 2 není použito
- 3 Hnědý plus
- T není použito

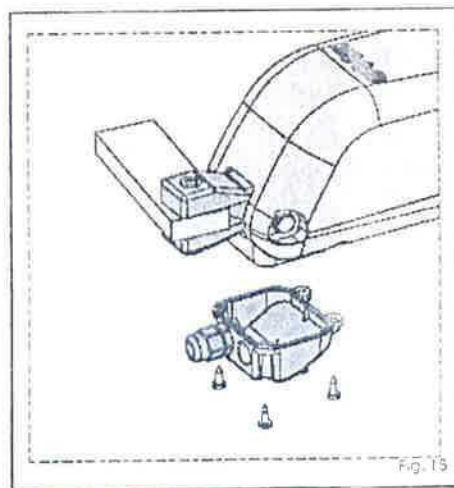
Pomocí 4 šroubů uzavřete víčko svorkovnice (obr. 15)

4.6 Koncové spínače

LS verze používají koncové elektrické spínače a proto potřebují řídicí jednotku 455D aby tyto impulsy zpracovala.

STOP

Pozn: koncové spínače se aktivují na prvních a posledních 30mm chodu. Proto by měl pohon pracovat na celém použitelném chodu. Kratší chod může omezit nebo vyrušit nastavitelný rozsah funkce koncových spínačů.



4.6.1 Zapojení koncových spínačů

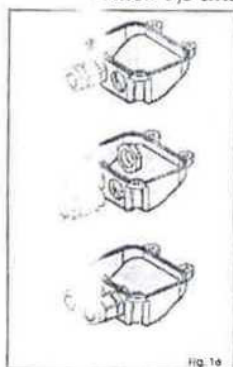
Koncové spínače jsou zapojeny do stejné svorkovnice jako motor.

- 1) Uvolněte drážkování ve svorkovnici - obr. 16
- 2) osadte kabelovou průchodku - viz obr. 16
- 3) připojte vodiče dle barev a tabulky v obr. 17
- 4) uzavřete víčko svorkovnice dodanými šroubky.

STOP

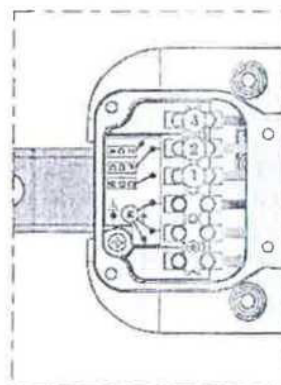
Pozn.: Vedení ve koncovém spínači provést kabely k pohyblivému vedení a s průřezem vodičů 0,5 mm²

obr. 16



Poz.	Barva	Popis
1.	Modrý	střed
2.	Hnědý	zavírací spínač FCC
3.	Černý	otevřecí spínač FCA

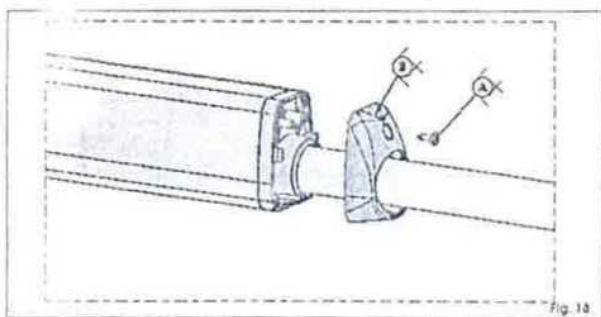
obr. 17



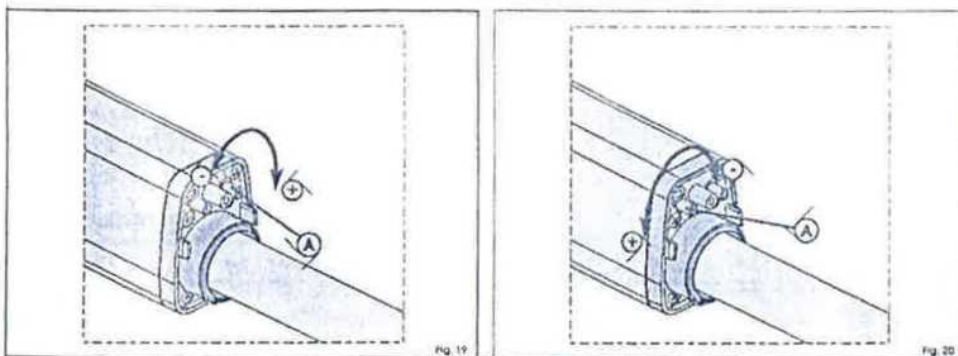
4.6.2 Seřízení koncových elektrických spínačů

- 1) Pomocí šroubováku odšroubujte horní šroub pozice A obr. 18 a sejměte víčko
- 2) Zavírací spínač FCC seřídíte dle obr. 19 pozice A ; otáčením doprava prodloužíte chod tyče.
- 3) Otvěřací spínač FCA seřídíte dle - obr. 20 pos. A; otáčením doleva prodloužíte chod tyče.
- 4) Proveďte několik pracovních cyklů, abyste zjistili správnou polohu spínače a pokud je nutné další seřízení, postupujte opět od bodu 2).
- 5) Po dokončení seřízení nasadte zpět víčko a upevněte šroubem jako v obr. 18.

obr. 18



obr. 19 obr. 20



4.7. Uvedení do provozu

POZOR! Při práci na systému nebo pohonu vždy odpojte zařízení ze sítě.

Pečlivě dodržujte body 10,11, 12, 13, a 14 sekce **VŠEOBECNÉ BEZPEČNOSTNÍ POKYNY**

Podle údajů na obr. 3 proveďte všechna elektrická zapojení do řídicí jednotky a použitého příslušenství.

Nikdy nedávejte vedle sebe silové a ovládací vedení. Vzájemné rušení omezíte uložení do samostatných chrániček.

1) Zapojte proud do systému a ověřte kontrolky na dle tabulky k řídicí jednotce.

2) Naprogramujte řídicí jednotku dle místních potřeb a daného postupu.

5. TEST AUTOMATICKÉHO SYSTÉMU

Pečlivě zkontrolujte správnou funkci systému a všech připojených periferií s důrazem na bezpečnostní zařízení.

Předejte zákazníkovi Návod pro uživatele spolu se servisní knihou.

Vysvětlete zákazníkovi správnou funkci a obsluhu automatického systému.

Informujte zákazníka o možných nebezpečích automatického systému.

6. RUČNÍ OVLÁDÁNÍ

Ruční ovládání je možné nastavit při výpadku napájení nebo při poruše pohonu.

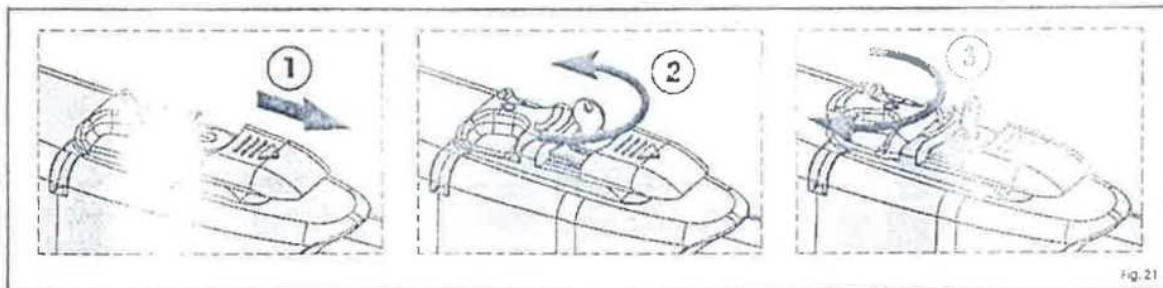
1) Odpojte systém od sítě jističem (i v případě výpadku proudu)

2) Odsuňte ochranný kryt – obr. 21, poz. 1

3) Vložte klíč a otočte o 90° - obr. 21, poz. 2



4) Pro uvolnění pohonu znovu otočte klíč o 180° ve směru šipky na obr. 21, poz. 3

5) Nyní je možné pohybovat křídlem volně.



obr. 21

STOP

Pozn.: Pokud chceme ponechat pohon na ruční provoz, musíme klíček ponechat v pozici . Klíček musí být odpojený o .

6.1. Obnovení automatického provozu

- 1) Otočte klíčem uvolňovacího zařízení opačně než ukazuje šipka o 180°.-
- 2) Otočte klíčem o 90° a vytáhněte jej.
- 3) zasuňte zpět kryt do původní polohy
- 4) Připojte k síti a vyzkoušejte funkce automatického provozu

7. ÚDRŽBA

Pravidelné kontroly v 6-měsíčních intervalech je třeba provádět pro zajištění bezporuchový provoz a stálou úroveň bezpečnosti. Výsledky kontrol se zaznamenávají do servisní knížky v návodu pro obsluhu.

8. OPRAVY

Veškeré opravy je nutno objednat u autorizovaného servisního střediska.

9. PŘÍSLUŠENSTVÍ

Možnosti dalšího vybavení lze zjistit v katalogu.

10. SPECIÁLNÍ APLIKACE

Nelze použít na jiné aplikace mimo zde popsaných!