

Dodavatel:

TSE CB spol. s r.o.
Mánesova 390/74
371 52 České Budějovice
IČO : 25155555
DIČ : CZ25155555

Odběratel:

Statutární město Ústí nad Labem
Magistrát města
Vážený pan Jan Hodný
Velká Hradební 2336/8
401 00 ústí nad Labem

CENOVÁ NABÍDKA č. 8519 zastávkový přístřešek TRIBUNE AZT 3M
AKCE: zastávkový přístřešek TRIBUNE AZT 3M Ústí nad Labem

Autobusová zastávka TRIBUNE AZT 3M Tří - modulová bez boků, rozměr délka 4305 mm x šířka 1400 mm x výška 2347 mm. Provedení hliníková konstrukce, výplně - tvrzené bezpečnostní sklo 8 mm zadní stěna, 16 mm polykarbonát na střeše, cena včetně integrované lavičky. Barva přírodní anodický elox nebo barva dle vzorníku RAL .	4 ks	77 390 Kč/ks	309 560,- Kč
Montáž AZT 3M TRIBUNE	4 ks	6 500 Kč/ks	26 000,- Kč
Doprava celkem			24 000,- Kč
Cena celkem včetně dopravy a montáže bez DPH			359 560,- Kč

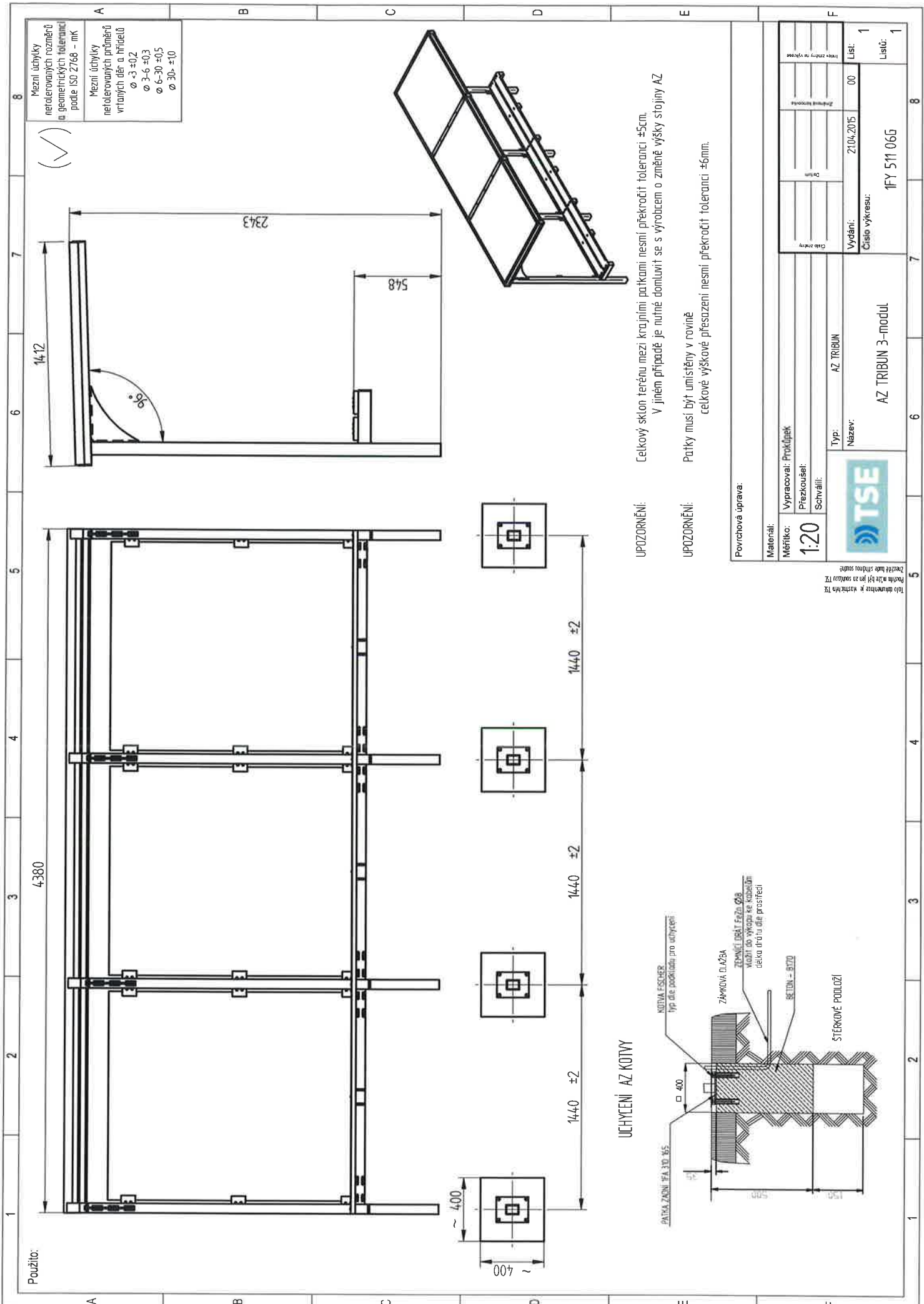
Vystaveno dne: 22.8.2019

Platnost cenové nabídky: do 30.11.2019

Ceny jsou uvedeny bez stavebních prací
Dodací podmínky: do 8 týdnů od objednání
Platební podmínky: 14 denní splatnost faktury

S pozdravem a díky

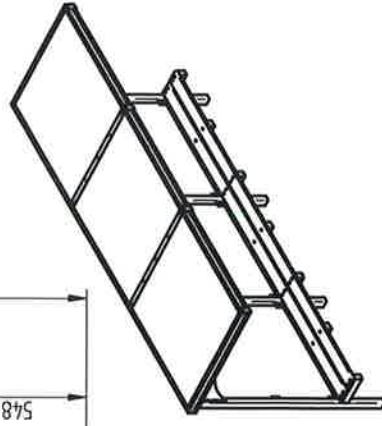
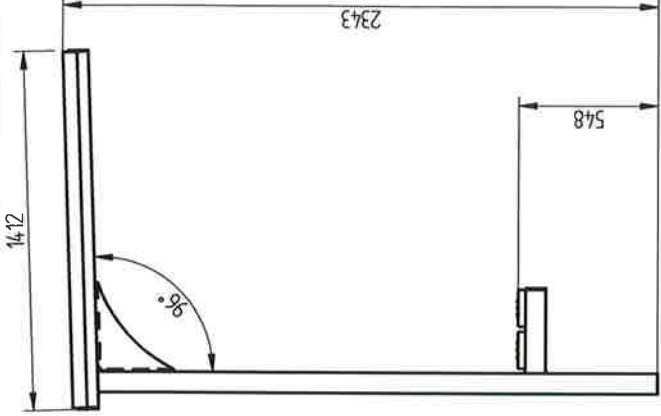
Prodejce městského mobiliáře
Adam Široký



Použito:

Mezří úchytky
netolerovaných rozměrů
a geometrických tolerancí
podle ISO 2768 - mK

Mezří úchytky
netolerovaných průměrů
vrtaných děr a hřídelů
Ø 3-6 ±0,3
Ø 6-30 ±0,5
Ø 30 ±1,0



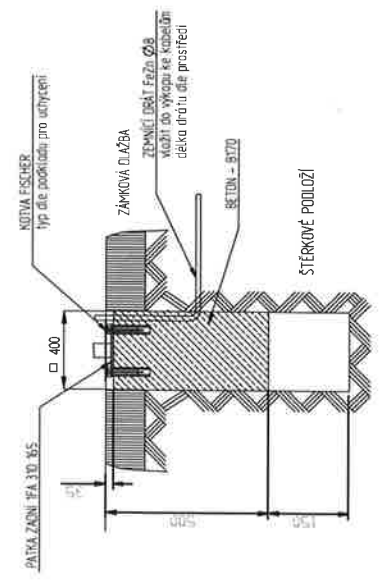
UPZORNĚNÍ:

Celkový sklon terénu mezi krajními patkami nesmí překročit toleranci ±5cm.
V jiném případě je nutné domluvit se s výrobcem o změně výšky stojiny AZ

UPZORNĚNÍ:

Patky musí být umístěny v rovině
celkové výškové přesazení nesmí překročit toleranci ±6mm.

UCHYLENÍ AZ KOTVY



Povrchová úprava:	
Materiál:	
Měřítko:	1:20
Vypracoval:	Prokšůpek
Přezkoušel:	
Schválil:	
Typ:	AZ TRIBUN
Název:	AZ TRIBUN 3-modul

Toto dokument je vlastnictvím TSE
Podle mže být jen za souhlasu TSE
Změně barev sňadou soude

Číslo zkrty:		Číslo výkresu:	IFY 511 065
Základní informace:		Vydání:	21.04.2015
Číslo zkrty na výkres:		Líst:	1
		Lístů:	1