

Cenová nabídka

Na dodávku zařízení na podlimitní veřejnou zakázku na dodávky zadávanou v nadlimitním režimu otevřeným řízením podle § 56 zákona č. 134/2016 Sb., o zadávání veřejných zakázek, ve znění pozdějších předpisů (dále jen „zákon“ nebo „ZZVZ“) č.j. 2019/ 4624 /HL

„Trenažér chůze pro dětské pacienty“

2. Zadavatel a dodavatel

1. Zadavatel :

název: Hamzova odborná léčebna pro děti a dospělé
sídlo: Košumberk 80, 538 54 Luže
zastoupený:
IČ: 00183024 DIČ: CZ 00183024
státní příspěvková organizace MZ ČR, samostatný právní subjekt,
zřizovací listina MZ ČR z 29.5.2012, č.j. 17268-VI/2012

2. Dodavatel :

název: Lefeen s.r.o.
sídlo: Rybná 716/24, 11000 Praha 1
kontaktní místo: Závěrka 399/7, 16900 Praha 6
zastoupený:
IČ: 24759325 DIČ: CZ24759325
Spisová značka: C 171981 vedená u Městského soudu v Praze

3. Specifikace předmětu nabídky, přístroje Prodrobot

3.1. Popis předmětu nabídky

Prodrobot je robotický trenažér chůze, který je aktivní zdravotnický prostředek určený k terapiím u pacientů s poruchou stoje a chůze, různého původu v oblasti neurologie a ortopedie, zlepšuje vnímání postury a nácvik rovnovážných a vzpřimovacích reakcí, které pak usnadní pohyb v reálném životě.

3.2. Terapeutické indikace:

Přístroj Prodrobot je určen pro:

- Pacienty s poruchami chůze a postury u dětských pacientů různé etiologie
- Pacient s Dětskou mozkovou obrnou
- Pacienty vyžadující trénink stability a rovnováhy
- Pacienty s traumatickým poraněním mozku
- Pacienty po Cévní mozkové příhodě
- Pro trénink Prevence pádů
- Pro pacienty s poškozením periferních nervů na DKK
- Pro pacienty s traumatickým poškozením a operacích na DKK
- Pro pacienty se svalovou dystrofií
- Pro posílení svalové síly u různých typů poškození svalů, kloubů a vazů DKK

3.3. Příklad Prodrobot napomáhá při:

- výcviku posturální stability
- prevenci svalových atrofií
- posílení svalové síly, kloubní stability a koordinaci pohybu
- zlepšení krokového mechanismu
- dynamice chůze
- kontrole délky kroku, zatížení jednotlivých končetin
- koordinaci a stability stoje a chůze
- zlepšení soběstačnosti a nezávislosti pacienta
- prevenci pádů

3.4. Spektrum pacientů

Na přístroji mohou cvičit pacienti v rozsahu výšky od 110cm do 150cm s váhou do 50kg

4. Nabídková cena

Nabídková cena přístroje Prodrobot se skládá dle požadavků zadavatele z dvou částí, a to z ceny přístroje Prodrobot včetně příslušenství a ceny za pravidelný servis.

Název	Cena bez DPH	Samostatně DPH (sazba 21%)	Cena včetně DPH
Přístroj Prodrobot 2019	3 276 000 Kč	687 960 Kč	3 963 960 Kč
Cena za pravidelný servis	119 700 Kč	25 137 Kč	144 837 Kč
Cena celkem	3 395 700 Kč	713 097 Kč	4 108 797 Kč

5. Technická specifikace

Přístroj Prodrobot umožňuje nástupní pozici v sedu a ve stoji a pracovní pozici pacienta ve stoji. Přístroj je vybaven mechanismem umožňující posazení pacienta a jeho bezpečnou fixaci s následnou vertikalizací pro cvičení ve stoji. Přístroj umožňuje zahájení cvičení ze sedu nebo ze stoje. Trenažér Prodrobot je vybaven pohyblivými ortézami s bionickým kloubem s nastavitelnými fixačními úchyty na dolní končetinách, tak aby byl zaručen správný pohyb v kloubech dolní končetiny (hlezno, koleno, kyčel). Přístroj umožňuje aktivní řízení 6 ti kloubů dolních končetin. Přístroj Prodrobot nabízí programy pro nácvik simulující chůzi, švihy dolních končetin, dřepy, chůzi do schodů, rotoped. Pohyb kloubů je poháněn elektronicky ovládanými elektromotory. Prodrobot umožňuje robotickou kontrolu pohybu v 6 ti kloubech dolních končetin s možností aktivního řízení těchto pohybů včetně nastavení rychlosti (je identická ve všech kloubech DK) a rozsahu pohybu v příslušném kloubu dolní končetiny. Prodrobot je vybaven příslušenstvím na hrudní stabilizaci, nastavitelnou hlavovou a krční oporou. Prodrobot nabízí uživateli snadné individuální a rychlé nastavení přístroje i bezpečný a jednoduchý nástupní prostor. Zařízení Prodrobot je vybaveno bezpečnostními prvky, jako je bezpečnostní vypínač na obou stranách přístroje, bezpečnostní senzory zastavující činnost přístroje v případě zvýšení odporu pacienta, dále je vybavený kontrolním systémem s možností nastavení maximálních rozsahů u 6ti kloubů. (kyčel od -15° do 90°, koleno od 0° do 90°, kotník od -15° do 15°).

5.1. Popis technických vlastností přístroje Prodrobot

Konstrukce přístroje je stabilní a masivní, je osazena sedačkou, robotickými ortézami pro DK, bederní, hlavovou a krční opěrkou, bezpečnou hrudní fixací a ovládacím panelem přístroje s řídicí jednotkou s kompletní sadou programů, silovými senzory, podložkami pod chodidla, notebookem. Přístroj je možno ovládat pomocí tlačítek nacházejících se na vnějším plášti přístroje a displejem zobrazujícího pokyny, provozní parametry a oznámení. Prodrobot je vybavený softwarem k nastavení různé obtížnosti tréninku a k vyhodnocování pomocí počítače. Nastavení tréninku je možné měnit, a to stupeň obtížnosti nebo zátěž segmentu, aby nedošlo k přetížení. Proces měření lze sledovat, jednotlivé výsledky porovnávat.

5.2. Technické parametry

- Robotický trenažér chůze se silovými senzory určený k rehabilitaci dolních končetin s možností zahájení procedury ze sedu, nebo ze stoje, bez běhacího pásu
- Programy simulující: chůzi, švihy DK, dřepy, chůzi do schodů, šlapání na pedály jízdního kola
- Kompaktní, stabilní nosná konstrukce z kovu o hmotnosti 160 kg, na které jsou osazeny robotické ortézy, sedačka, bederní a hlavové opěrky, stabilní bezpečný systém pro uchycení těla pacienta v přístroji, ovládací panel přístroje
- Prodrobot má systém stabilního uchycení těla v přístroji
- Přístroj je vybavený robotickými bionickými ortézami s řízením pohybu v 6ti kloubech (hlezno, koleno, kyčel). Rozsah pohybu: Kyčel: od -15° do 90°, koleno: od 0° do 90°, kotník: od -15° do 15°, s možností omezení pohybu: v kyčli, v koleni a v hleznu. Kontrolní systém kontrakcí s možností nastavení maximálních rozsahů u 6 ti kloubů, s možností regulace nastavení délky v oblasti tibie, femuru, regulace nastavení šířky v oblasti pánve
- Přístroj má senzory spasticity, tedy bezpečnostní senzory zastavující činnost přístroje v případě zvýšení odporu pacienta
- Prodrobot umožňuje nastavení rychlosti a rozsahu pohybu prováděného úkonu
- Prodrobot má bezpečnostní vypínač na obou stranách přístroje
- Prodrobot je vybavený ovládacím displejem s LCD s tlačítky po obou stranách,
- Součástí přístroje je řídicí jednotka s pěti cvičebními programy
- Součástí dodávky je notebook, k ukládání dat
- Součástí dodávky jsou silové senzory, aktivní řízení pohybu v 6ti kloubech dolních končetin
- Podložky pod chodidla menších pacientů

5.2.1 Nosnost přístroje Prodrobot

Nosnost přístroje Prodrobot je 50 kg

5.2.2. Rozměry přístroje Prodrobot

Šířka 86 cm, délka 75 cm, výška v sedící pozici 129 cm,

5.2.3. Elektrické napájení

Přístroj Prodrobot je připojená do běžné zásuvky 230 V s jištěním pojistkou 10 A, Přístroj Prodrobot má špičkový příkon 1800W a frekvenci napájecího napětí 50 Hz

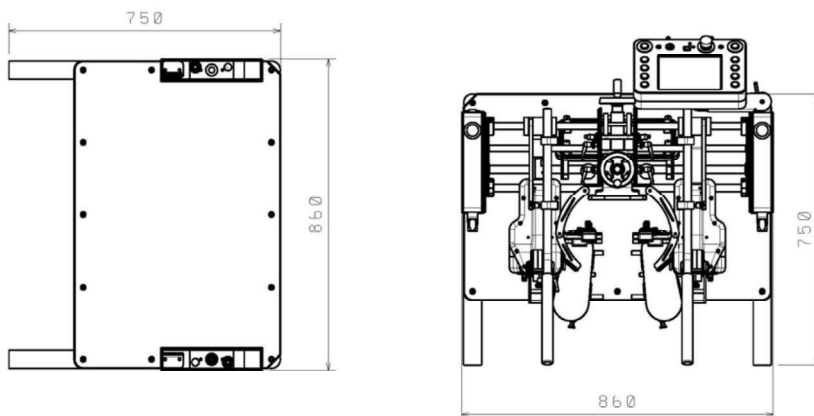
5.3. Integrované cvičební programy v přístroji Prodrobot

Přístroj Prodrobot má integrované cvičební programy simulující: chůzi, švihy DK, dřepy, chůzi do schodů, šlapání na pedály jízdního kola

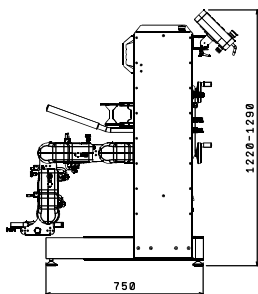
6. Obrázky a planimetrie přístroje Prodrobot – Planimetrie



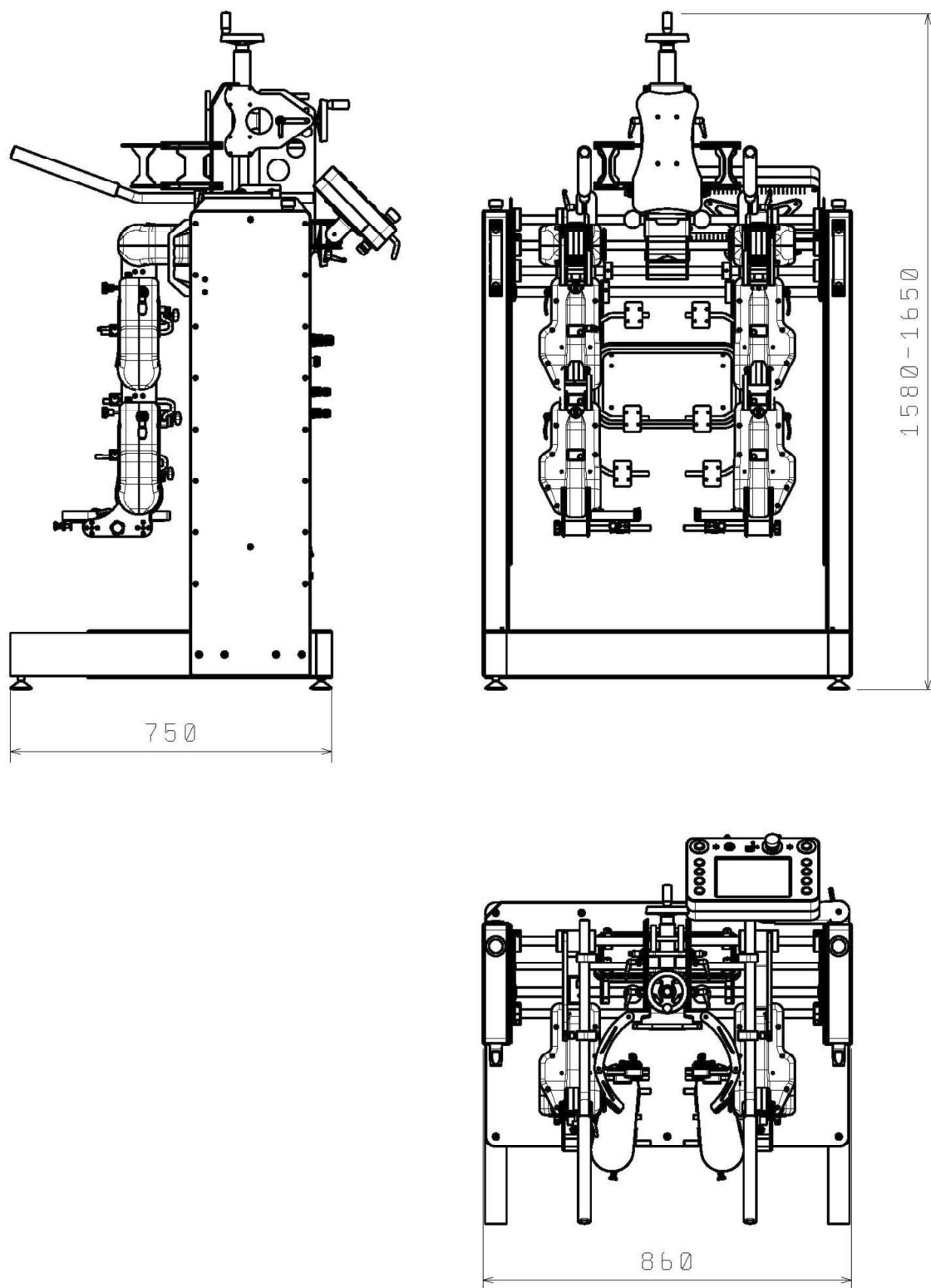
Obrázek 1 Obrázek přístroje Prodrobot



Obrázek 2 Rozměry přístroje Prodrobot (šířka a délka)



Obrázek 3 Rozměry přístroje Prodrobot (výška v sedící pozici)



Obrázek 4 Rozměry přístroje Prodrobot ve stojící pozici

12. Technický popis

Příloha č. ... zadávací dokumentace č.

Technický popis přístroje **PRODROBOT**

k veřejné zakázce:

„HL Luže – Košumberk – doplnění přístrojového vybavení na rehabilitaci“

Prodrobot Robotický trenážér chůze pro dětské pacienty

Robotický automatický trenážér chůze Prodrobot k rehabilitaci dětských pacientů s poruchami chůze se zpětnou vazbou -dále viz technický popis

Technický popis

Přístroj Prodrobot je určený na analýzu a léčbu poruch chůze různého původu v oblasti neurologie a ortopedie. Přístroj umožňuje nástupní pozici v sedu a pracovní pozici pacienta ve stoji. Přístroj je vybaven mechanismem umožňující posazení pacienta a jeho bezpečnou fixaci s následnou vertikalizací pro cvičení ve stoji. Přístroj umožňuje zahájení cvičení ze sedu nebo ze stoje. Trenážér Prodrobot je vybaven pohyblivými ortézami s bionickým kloubu s nastavitelnými fixačními úchyty na dolní končetinách, tak aby byl zaručen správný pohyb v kloubech dolní končetiny (hlezno, koleno, kyčel). Přístroj umožňuje aktivní řízení 6 ti kloubů dolních končetin. Přístroj Prodrobot nabízí programy pro nácvik simulující chůzi, švihy dolních končetin, dřepy, chůzi do schodů, rotoped. Pohyb kloubů je poháněn elektronicky ovládanými elektromotory. Prodrobot umožňuje robotickou kontrolu pohybu v 6 ti kloubech dolních končetin s možností aktivního řízení těchto pohybů včetně nastavení rychlosti (je identická ve všech kloubech DK) a rozsahu pohybu v příslušném kloubu dolní končetiny. Prodrobot je vybaven příslušenstvím na hrudní stabilizaci, nastavitelnou hlavovou a krční oporou. Prodrobot nabízí uživateli snadné individuální a rychlé nastavení přístroje i bezpečný a jednoduchý nástupní prostor. Zařízení Prodrobot je vybaveno bezpečnostními prvky, jako je bezpečnostní vypínač na obou stranách přístroje, bezpečnostní sensory zastavující činnost přístroje v případě zvýšení odporu pacienta, dále je vybavený kontrolním systémem s možností nastavení maximálních rozsahů u 6ti kloubů. (kyčel od -15° do 90°, koleno od 0° do 90°, kotník od -15° do 15°).

Konstrukce přístroje je stabilní a masivní, je osazena sedačkou, robotickými ortézami pro DK, bederní, hlavovou a krční opěrkou, bezpečnou hrudní fixací a ovládacím panelem přístroje s řídicí jednotkou s kompletní sadou programů, silovými senzory, podložkami pod chodidla, notebookem. Přístroj je možno ovládat pomocí tlačítek nacházejících se na vnějším plášti přístroje a displejem zobrazujícího pokyny, provozní parametry a oznámení.

Prodrobot je vybavený softwarem k nastavení různé obtížnosti tréninku, k vyhodnocování. Nastavení tréninku je možné měnit, a to stupeň obtížnosti nebo zátěž segmentu, aby nedošlo k přetížení. Proces měření lze sledovat, jednotlivé výsledky porovnávat.

Dětský pacient bude dle klinického stavu provádět úkony zaměřené na chůzi, švihové pohyby dolních končetin, provádět dřepy, nácvik chůze po schodech, jízdu na kole. Dle zdravotního stavu, klinického nálezu a funkčních schopností pacienta bude moci být individuálně nastaven pohyb pro jednotlivé klouby DKK.

Zdravotnický prostředek umožňuje terapii u pacientů s poruchou stoje a chůze, zlepšuje vnímání postury a nácvik rovnovážných a vzpřimovacích reakcí, které pak usnadní pohyb v reálném životě.

Indikace u onemocnění:

Poruchy chůze a postury u dětských pacientů různé etiologie

- Dětská mozková obrna
- Trénink stability a rovnováhy
- Traumatické poranění mozku
- Cévní mozkové příhody
- Prevence pádů
- Poškození periferních nervů na DKK
- Traumatická poškození a operace na DKK
- Svalové dystrofie
- Posílení svalové síly u různých typů poškození svalů, kloubů a vazů DKK

Přístroj musí napomáhat při:

- výcviku posturální stability
- prevenci svalových atrofii
- posílení svalové síly, kloubní stability a koordinaci pohybu
- zlepšení krokového mechanismu
- dynamice chůze
- kontrole délky kroku, zatížení jednotlivých končetin
- koordinaci a stability stoje a chůze
- zlepšení soběstačnosti a nezávislosti pacienta
- prevenci pádů

Technická specifikace

- Robotický trenažér chůze se silovými senzory určený k rehabilitaci dolních končetin s možností zahájení procedury ze sedu, nebo ze stoje, bez běhacího pásu
- Programy simulující: chůzi, švihy DK, dřepy, chůzi do schodů, šlapání na pedály jízdního kola
- Kompaktní, stabilní nosná konstrukce z kovu do hmotnosti 160 kg, na které jsou osazeny robotické ortézy, sedačka, bederní a hlavové opěrky, stabilní bezpečný systém k uchycení těla pacienta v přístroji, ovládací panel přístroje

Cenová nabídka Prodrobot

- Systém stabilního uchycení těla v přístroji (ne závěsný systém)
- Osazení robotickými bionickými ortézami s řízením pohybu v 6ti kloubech (hlezno, koleno, kyčel). Rozsah pohybu: Kyčel: od -15° do 90°, koleno: od 0° do 90°, kotník: od -15° do 15°, s možností omezení pohybu: v kyčli, v koleni a v hleznu. Kontrolní systém kontrakcí s možností nastavení maximálních rozsahů u 6 ti kloubů, s možností regulace nastavení délky v oblasti tibie, femuru, regulace nastavení šířky v oblasti pánve
- Osazení senzory spasticity- bezpečnostní senzory zastavující činnost přístroje v případě zvýšení odporu pacienta
- Možnost nastavení rychlosti a rozsahu pohybu prováděného úkonu
- Bezpečnostní vypínač na obou stranách přístroje
- Ovládací displej : LCD s tlačítky po obou stranách,
- Komplet řídicí jednotka, kompletní řada programů (5)
- Notebook, k ukládání dat
- Silové senzory, aktivní řízení pohybu v 6ti kloubech DK
- Podložky pod chodidla
- Nosnost přístroje 50 kg, využití pro pacienty v rozsahu od 110 do 150 cm výšky
- Rozměry šířka 85 cm, délka 75 cm, výška v sedící pozici 129 cm, připojení do zásuvky 230 V, pojistka 10 A, příkon 1800W, frekvence napájecího napětí 50 Hz
- K přístroji Prodrobot je dodán uživatelský manuál
- Součástí dodávky přístroje je i odborné školení obsluhy
- Záruka 36 měsíců od data předání a aktivace

Podepsán a sestavil

V Praze dne 22.8.2019