




VÝKAZ DOSAVADNÍHO A NOVÉHO STAVU ÚDAJŮ KATASTRU NEMOVITOSTÍ															
Dosavadní stav					Nový stav					Porovnání se stavem evidence právních vztahů					
Označení pozemku parc. číslem	Výměra parcely		Druh pozemku Způsob využití	Označení pozemku parc. číslem	Výměra parcely		Druh pozemku Způsob využití	Typ stavby Způsob využití	Způs. určení výměr	Díl přechází z pozemku označeného v katastru nemovitostí		Číslo listu vlastnictví	Výměra dílu		Označení dílu
	ha	m ²			ha	m ²				dřívější poz. evidenci			ha	m ²	
120/2										120/2		104			
128/2										128/2		1074			
131/1										131/1		1			

Druh věcného břemene: dle smlouvy

Oprávněný: dle smlouvy

GEOMETRICKÝ PLÁN		Geometrický plán ověřil úředně oprávněný zeměměřický inženýr:		Stejnopis ověřil úředně oprávněný zeměměřický inženýr	
pro: vymezení rozsahu věcného břemene k části pozemku		Jméno, příjmení Ing. Jiří Plaňanský		Jméno, příjmení Ing. Jiří Plaňanský	
		Číslo položky seznamu úředně oprávněných zeměměřických inženýrů: 557/1995		Číslo položky seznamu úředně oprávněných zeměměřických inženýrů: 557/1995	
		Dne 24.4.2019 Číslo 139/2019		Dne 29.4.2019 Číslo 160/2019	
		Náležitostmi a přesností odpovídá právním předpisům		Tento stejnopis odpovídá geometrickému plánu v elektronické podobě uloženému v dokumentaci katastrálního úřadu.	
Vyhotožil :  GEOLINE CZ v.o.s. Kašparova 186/23 Liberec 6 ☎ 485 104 234, 608 978 874		Katastrální úřad souhlasí s očíslováním parcel		Ověření stejnopisu geometrického plánu v listinné podobě 	
Číslo plánu:	752 - 4403 / 2019	KÚ pro Liberecký kraj KP Liberec Ing. Eva Baráková PGP - 686/2019-505 2019.04.29 08:42:38 CEST			
Okres:	Liberec				
Obec:	Chrastava				
Kat.území:	Horní Chrastava				
Mapový list:	Liberec 7-3/41				
Dosavadním vlastníkům pozemků byla poskytnuta možnost seznámit se v terénu s průběhem navrhovaných nových hranic, které byly označeny předepsaným způsobem:					

SEZNAM SOUŘADNIC (S – JTSK)

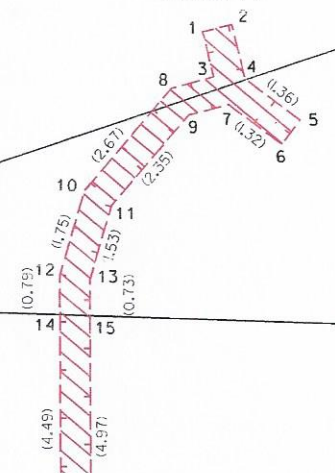
Seznam souřadnic pro zápis do KN

<u>číslo bodu</u>	<u>Y</u>	<u>X</u>	<u>Kód kvality</u>	<u>Poznámka</u>
277-14	693278.52	967330.61	3	
1	693272.07	967320.11	3	
2	693271.49	967319.97	3	
3	693271.85	967321.01	3	
4	693271.22	967321.05	3	
5	693270.13	967321.87	3	
6	693270.49	967322.35	3	
7	693271.55	967321.56	3	
8	693272.69	967321.23	3	
9	693272.35	967321.77	3	
10	693274.42	967323.27	3	
11	693273.88	967323.56	3	
12	693274.90	967324.95	3	
13	693274.30	967325.03	3	
14	693274.90	967325.74	4	
15	693274.30	967325.76	4	
16	693274.87	967330.23	3	
17	693274.27	967330.73	3	
18	693280.54	967330.71	4	
19	693287.53	967329.95	3	
20	693287.55	967330.55	3	
21	693296.01	967329.73	3	
22	693295.61	967330.35	3	
23	693296.31	967330.48	4	
24	693295.67	967330.51	4	
25	693296.33	967330.88	3	
26	693295.69	967330.91	3	



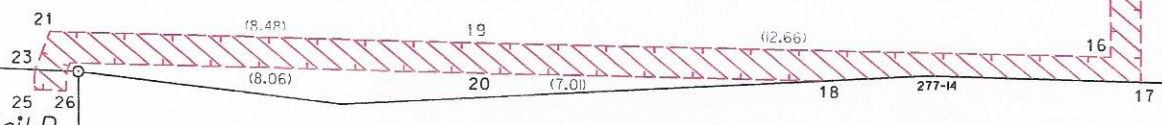
120/2

Detail A:



131/1

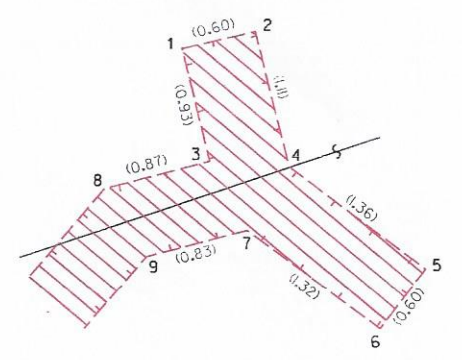
Detail B:



128/3

128/2

Detail A:



Detail B:

