

SMLOUVA o DÍLO : C78565X

Označení zakázky : RD Frymburk

Dle §2586 zák. 89:2012 Sb. občanského zákoníku v platném znění

I.  
SMLOVNÍ STRANYZHOTOVITEL:

Window Holding a.s.

Se sídlem : Hlavní 456

250 89 Lázně Toušeň

IČO / DIČ : 28436024 / CZ28436024

Telefon : +420 234 001 111

Fax : +420 234 001 221

E-mail : [info@windowholding.cz](mailto:info@windowholding.cz)OBJEDNATEL / kontaktní osoba ve věcech smluvních:

Správa a údržba silnic Jihočeského kraje

Se sídlem : Nemanická 2133/10  
370 10 České Budějovice 3

IČO / DIČ : 70971641 / CZ70971641

Zapsaná v OR vedeným KS v Českých Budějovicích, odd. Pr,  
vločka 173

Jméno : Jan

Příjmení : Štícha

Mobil : [REDACTED]

E-mail : [sticha@susjk.cz](mailto:sticha@susjk.cz)OBCHODNÍ ZÁSTUPCE:

Jméno : [REDACTED]

Příjmení : [REDACTED]

Ulice : [REDACTED]

Město : [REDACTED]

Mobil : [REDACTED]

E-mail : [REDACTED]

DODACÍ ADRESA / kontaktní osoba ve věcech realizačních:

Projekt : RD Frymburk

Ulice : Frymburk / 59

Místo : 382 79 Frymburk

Jméno : [REDACTED]

Příjmení : [REDACTED]

Mobil : [REDACTED]

E-mail : [REDACTED].cz

Výše uvedené smluvní strany prohlašují, že podle stanov, společenské smlouvy nebo vnitřního předpisu jsou oprávněny tuto smlouvu podepsat a k platnosti smlouvy není třeba podpisu jiných osob.

II.  
PŘEDMĚT SMLOUVY

1. Zhotovitel se zavazuje dodat a namontovat objednateli výplně stavebních otvorů a další příslušenství přesně definované ve výpisu zboží (dále jen „dílo“) za podmínek sjednaných v této smlouvě.
2. V případě, že součástí smlouvy jsou služby jako demontáž, likvidace, začištění apod., musí být tyto služby uvedeny ve výpisu zboží této smlouvy.
3. Objednatel se zavazuje dílo převzít a zaplatit za něj dohodnutou cenu.

III.  
TERMÍN PLNĚNÍ

1. Zboží bude vyrobeno nejpozději do 12 týdnů po uzavření této smlouvy a po uhrazení první zálohy uvedené v čl. VIII (Cena díla). Je-li dílem pouze příslušenství ve standardním provedení, trvá výroba max. tři týdny.
2. Montáž díla nebo jeho části bude zahájena nejpozději do 30 dnů od ukončení výroby. Přesné termíny budou stanoveny nejpozději do 5 dnů po splnění podmínek pro zahájení výroby.
3. Dílo nebo jeho části budou dokončeny nejpozději do 30 dnů od zahájení montáže díla nebo jeho části. Během této 30denní lhůty je zhotovitel oprávněn provádět dokončovací práce na díle.

IV.  
PLATEBNÍ PODMÍNKY

Window Holding a.s

Tel.: +420 234 001 111 | Fax.: +420 234 001 221 | [info@windowholding.cz](mailto:info@windowholding.cz) | [www.windowholding.cz](http://www.windowholding.cz)

Zapsaná v obchodním rejstříku vedeným Městským soudem v Praze, oddíl B, vložka 14506. Držitel certifikátů: ISO 9001 a ISO 14001

1. Zálohovou fakturu ve výši uvedené v článku s názvem „Cena díla“ je objednatel povinen zaplatit do 10 dnů od vystavení.
2. Zhotovitel je oprávněn vystavit objednateli druhou zálohovou fakturu ve výši rozdílu mezi částkou odpovídající 95% ceny díla a první zálohou nejdříve však 7 dnů před zahájením montáže a objednatel tuto fakturu uhradí do 10 dnů od jejího vystavení. Je-li objednatelem plátce DPH, je splatnost 2. zálohové faktury 6 dnů od jejího vystavení.
3. Cena díla bude fakturována na základě dílčích měsíčních daňových dokladů dle rozsahu skutečně provedených prací. Splátnost faktur je stanovena na 10 dnů.
4. Vyúčtování ceny za dokončené a řádně předané dílo se objednatel zavazuje zaplatit do 10 dnů po předání díla po odečtení zaplacených záloh. Zhotovitel vyúčtuje cenu díla řádným daňovým dokladem.
5. Objednatel výslovně souhlasí s tím, že zhotovitel je oprávněn vystavovat a zasílat faktury v elektronické podobě. Objednatel je povinen při jakékoli bezhotovostní platbě uvést jako variabilní symbol číslo faktury.
6. Objednavatel prohlašuje, že zboží, které je zdaněné sníženou sazbou DPH, bude zabudováno do stavby určené pro bytové účely (§ 48 zákona 235/2004 Sb. o dani z přidané hodnoty).
7. Výše DPH se při vyúčtování zakázky (smlouvy) bude řídit sazbou DPH, platnou k datu uskutečnění zdanitelného plnění.

#### V. POSKYTOVANÉ ZÁRUKY

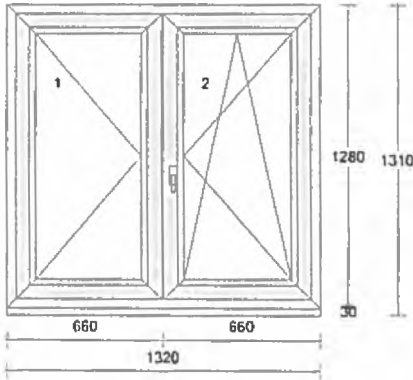
Zhotovitel poskytuje záruku na dílo v následující délce:

- a) 60 měsíců na dodávku otvorových výplní a dodávku příslušenství, je-li realizováno včetně montáže;
- b) 24 měsíců na dodávku otvorových výplní a příslušenství bez montáže (jako předmět koupě);
- c) 24 měsíců na elektrické a elektronické prvky díla, a to i v případě jejich dodání dle písm. a) tohoto článku;
- d) případné reklamace vyplývající ze smlouvy se uplatňují na tel.: 800 183 572 nebo e-mailem: [reklamace@vekra.cz](mailto:reklamace@vekra.cz)

#### VI. OSTATNÍ UJEDNÁNÍ

1. Smluvní strany se dohodly, že tato smlouva se ve věcech v ní neupravených řídí ve smyslu ust. § 1751 odst. 1 občanského zákoníku Všeobecnými obchodními podmínkami a Reklamačním řádem zhotovitele, jejichž úplné platné znění je zveřejněno na [www.vekra.cz](http://www.vekra.cz) a na obchodních zastoupeních zhotovitele.
2. Objednatel prohlašuje, že se seznámil s celým obsahem výše uvedených Všeobecných obchodních podmínek a Reklamačním řádem a svým podpisem stvrzuje, že s těmito Všeobecnými obchodními podmínkami a Reklamačním řádem souhlasí.
3. Smlouva se vyhotovuje ve 2 vyhotoveních, s platností originálu, z nichž každá smluvní strana obdrží jedno vyhotovení. Smlouva nabývá platnosti a účinnosti dnem jejího uzavření.
4. Smluvní strany prohlašují, že tato smlouva byla sepsána podle jejich pravé a svobodné vůle, žádná ze smluvních stran ji neuzavírala v tísní, ani za nápadně nevýhodných podmínek. Obě smluvní strany prohlašují, že se seznámily s obsahem této smlouvy ve znění jejích příloh, zejména s Všeobecnými obchodními podmínkami, Reklamačním řádem a s obsahem souhlasí, na důkaz čehož připojují svůj vlastnoruční podpis.
5. Objednatel bere na vědomí, že zhotovitel bude na základě této smlouvy zpracovávat osobní údaje uvedené objednatelem při plnění této smlouvy, za účelem řádného plnění smlouvy, po dobu nezbytně nutnou ke splnění povinností zhotovitele, a to zejména po dobu provádění díla, běhu záruční doby a možnosti poptávky pozáručního servisu. Zhotovitel zpracovává osobní údaje převzaté od objednatele v souladu s Nařízením Evropského parlamentu a Rady (EU) č. 2016/679 o ochraně fyzických osob v souvislosti se zpracováním osobních údajů a o volném pohybu těchto údajů neboli General Data Protection Regulation (dále jen „GDPR“) výlučně za účelem výkonu své podnikatelské činnosti - nabídky, prodeje, dodávky a servisu svých výrobků, při zachování veškerých práv objednatele dle čl. 12 - čl. 23 GDPR, jakožto subjektu údajů, o něž je objednatel oprávněn požádat elektronickou poštou na adresu zhotovitele: [gdpr@windowholdina.cz](mailto:gdpr@windowholdina.cz)

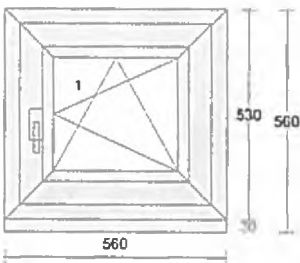
**VII.**  
**VÝPIS ZBOŽÍ**  
(specifikace díla a ceny)

**Pozice: 1**
**Množství: 5 ks**


Profil:	KOMFORT_EVO
Šířka:	1320 mm
Výška:	1280 mm
Barva venku:	Golden Oak 51^
Barva uvnitř:	bílá
Rám:	rám standard
Křídlo:	2 * křídlo standard
Rozšíření:	podkl.prof.30 mm bez výstupku pro parapet
Výplň:	2 * 4 Planibel Top N+ /18/ 4 Float /18/ 4 Planibel Top N+, Arg., Ug 0.50, Rw=33 dB
Výplň tl.:	2 * 48.0 mm
Kování:	<b>Pole + název otvírky:</b> 1 otevíravé levé štlup 2 otevíravé sklopné pravé hlavní
Kotvení:	na vruty - H+D+L+P
Odvodnění:	dopředu
Hmotnost kg:	73

<u>Cena za kus:</u>	<u>Cena celkem:</u>
■ KČ	83850,00 KČ

Klíčka TYP 01, RAL9016 logo Vekra

**Pozice: 2**
**Množství: 1 ks**


Profil:	KOMFORT_EVO
Šířka:	560 mm
Výška:	530 mm
Barva venku:	Golden Oak 51^
Barva uvnitř:	bílá
Rám:	rám standard
Křídlo:	křídlo standard
Rozšíření:	podkl.prof.30 mm bez výstupku pro parapet
Výplň:	4 Planibel Top N+ /18/ 4 Float /18/ 4 Planibel Top N+, Arg., Ug 0.50, Rw=33 dB
Výplň tl.:	48.0 mm
Kování:	<b>Pole + název otvírky:</b> 1 otevíravé sklopné pravé
Kotvení:	na vruty - H+D+L+P
Odvodnění:	dopředu
Hmotnost kg:	11

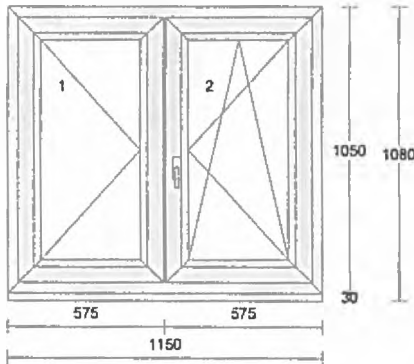
<u>Cena za kus:</u>	<u>Cena celkem:</u>
■ KČ	5965,00 KČ

Klíčka TYP 01, RAL9016 logo Vekra

Příplatek za sesazení zasklivačích lišt na 90°

Pozice: 3

Množství: 1 ks



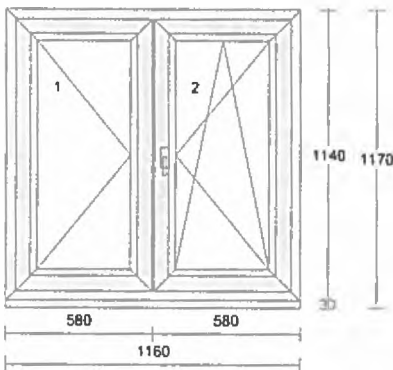
Profil: KOMFORT\_EVO  
 Šířka: 1150 mm  
 Výška: 1050 mm  
 Barva venku: Golden Oak 51^  
 Barva uvnitř: bílá  
 Rám: rám standard  
 Křídlo: 2 \* křídlo standard  
 Rozšíření: podkl.prof.30 mm bez výstupku pro parapet  
 Výplň: 2 \* 4 Planibel Top N+ /18/ 4 Float /18/ 4  
 Planibel Top N+, Arg., Ug 0.50, Rw=33 dB  
 Výplň tl.: 2 \* 48.0 mm  
 Kování: Pole + název otvírky:  
 1 otevíravé levé štuřp  
 2 otevíravé sklopné pravé hlavní  
 Kotvení: na vruty - H+D+L+P  
 Odvodnění: dopředu  
 Hmotnost kg: 55

Cena za kus:            Kč  
 Cena celkem: 14419,00 Kč

Klička TYP 01, RAL9016 logo Vekra

Pozice: 4

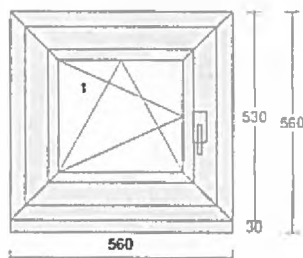
Množství: 3 ks



Profil: KOMFORT\_EVO  
 Šířka: 1160 mm  
 Výška: 1140 mm  
 Barva venku: Golden Oak 51^  
 Barva uvnitř: bílá  
 Rám: rám standard  
 Křídlo: 2 \* křídlo standard  
 Rozšíření: podkl.prof.30 mm bez výstupku pro parapet  
 Výplň: 2 \* 4 Planibel Top N+ /18/ 4 Float /18/ 4  
 Planibel Top N+, Arg., Ug 0.50, Rw=33 dB  
 Výplň tl.: 2 \* 48.0 mm  
 Kování: Pole + název otvírky:  
 1 otevíravé levé štuřp  
 2 otevíravé sklopné pravé hlavní  
 Kotvení: na vruty - H+D+L+P  
 Odvodnění: dopředu  
 Hmotnost kg: 59

Cena za kus:            Kč  
 Cena celkem: 44565,00 Kč

Klička TYP 01, RAL9016 logo Vekra

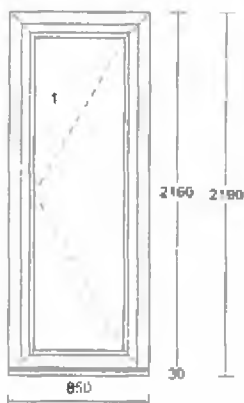
**Pozice: 5**
**Množství: 2 ks**


<b>Profil:</b>	KOMFORT_EVO
<b>Šířka:</b>	560 mm
<b>Výška:</b>	530 mm
<b>Barva venku:</b>	Golden Oak 51^
<b>Barva uvnitř:</b>	bílá
<b>Rám:</b>	rám standard
<b>Křídlo:</b>	křídlo standard
<b>Rozšíření:</b>	podkl.prof.30 mm bez výstupku pro parapet
<b>Výplň:</b>	4 Planibel Top N+ /18/ 4 Float /18/ 4 Planibel Top N+, Arg., Ug 0.50, Rw=33 dB
<b>Výplň tl.:</b>	48.0 mm
<b>Kování:</b>	<b>Pole + název otvírky:</b> 1 otevíravé sklopné levé
<b>Kotvení:</b>	na vruty - H+D+L+P
<b>Odvodnění:</b>	dopředu
<b>Hmotnost kg:</b>	11

<u>Cena za kus:</u>	<u>Cena celkem:</u>
██████████	11930,00 Kč

Klička TYP 01, RAL9016 logo Vekra

Příplatek za sesazení zasklívacích lišt na 90°

**Pozice: 6**
**Množství: 1 ks**


<b>Profil:</b>	KOMFORT_EVO
<b>Šířka:</b>	850 mm
<b>Výška:</b>	2160 mm
<b>Barva venku:</b>	Golden Oak 51^
<b>Barva uvnitř:</b>	bílá
<b>Rám:</b>	rám vchodový standard
<b>Křídlo:</b>	křídlo vedlejší vch.dveře ven otv.
<b>Rozšíření:</b>	podklad pod práh 30x73mm bílý
<b>Výplň:</b>	4 Planibel Top N+ /18/ 4 Float /18/ 4 Planibel Top N+, Arg., Ug 0.50, Rw=33 dB
<b>Výplň tl.:</b>	48.0 mm
<b>Kování:</b>	<b>Pole + název otvírky:</b> 1 vedl.dveře ven ot. levé
<b>Kotvení:</b>	na vruty - H+D+L+P
<b>Odvodnění:</b>	dopředu
<b>Hmotnost kg:</b>	77

<u>Cena za kus:</u>	<u>Cena celkem:</u>
██████████	27349,00 Kč

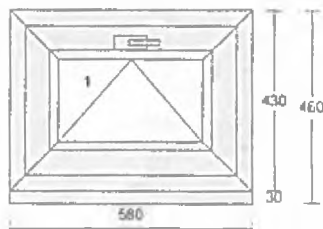
Klika / klika pro vedlejší VD TYP 03, bronz 79-85

Klika / klika pro vedlejší VD TYP 03, bílá 79-85

- FAB vložka VD 45/60 5 kl.

Pozice: 7

Množství: 3 ks



Profil:	PRIMA
Šířka:	580 mm
Výška:	430 mm
Barva venku:	Golden Oak 51^
Barva uvnitř:	bílá
Rám:	rám standard
Křídlo:	křídlo standard
Rozšíření:	podkl.prof.30 mm bez výstupku pro parapet
Výplň:	4 Planibel Top N+ /14/ 4 Float /14/ 4 Planibel Top N+, Arg., Ug 0.60, Rw=33 dB
Výplň tl.:	40.0 mm
Kování:	<b>Pole + název otvirky:</b> 1 sklopné klika nahoře
Kotvení:	na vruty - H+D+L+P
Odvodnění:	dopředu
Hmotnost kg:	9

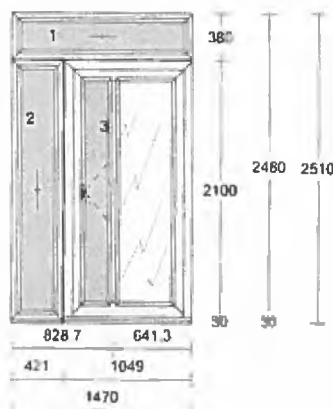
<u>Cena za kus:</u>	<u>Cena celkem:</u>
██████████	15252,00 Kč

Klička TYP 01, RAL9016 logo Vekra

Příplatek za sesazení zasklivačích lišt na 90°

Pozice: 8

Množství: 1 ks



Profil:	KOMFORT_EVO
Šířka:	1470 mm
Výška:	2480 mm
Barva venku:	Golden Oak 51^
Barva uvnitř:	bílá
Rám:	rám standard
Křídlo:	2 * bez křídla, křídlo vchodové ven otv.
Spojka:	2 * spoj 6mm s výzt., nos uvnitř
Rozšíření:	rozšíř.profil bE82 30mm
Příčka:	příčka 96mm do křídla
Výplň:	3 * 4 Planibel Top N+ /14/ 4 Kůra (čirá) /14/ 7 Stratobel 33.2 (PTN+, Float), Arg., Ug 0.60, Perizol 40 mm bílá/Golden Oak
Výplň tl.:	3 * 43.0 mm, 40.0 mm
Kování:	<b>Pole + název otvirky:</b> 1 pevně v rámu 2 pevně v rámu 3 VD ven o. levé autom.
Kotvení:	na vruty - H+D+L+P
Odvodnění:	dopředu
Hmotnost kg:	165

<u>Cena za kus:</u>	<u>Cena celkem:</u>
██████████	64523,00 Kč

Klika / klika TYP 03, bronz 79-85

Klika / klika TYP 03, bílá 79-85

- FAB vložka VD 45/60 5 kl.

Cena určená ke slevě

267853,00 Kč

---

**Pozice: 100****Množství: 17 ks** Pomocná pol.pro výpočet obv.metrů

Jednotková cena: Cena celkem:  
0,00 Kč 0,00 Kč

- celkový obvod k montáži

---

**Pozice: 101****Množství: 1 ks** Expediční náklady

Jednotková cena: Cena celkem:  
 2000,00 Kč

---

**Pozice: 102****Množství:**  
**17,557 m**

Cena za montáž, demontáž, zednické zapravení (ocelová nebo plastová okna - lehká konstrukce), obvod 50 - 100 bm

Jednotková cena: Cena celkem:  
 8690,72 Kč

---

**Pozice: 103****Množství: 4,400**  
**m**

Cena za montáž, demontáž, přizdění, špaleta do šikma; obv. 50 - 100 bm

Jednotková cena: Cena celkem:  
 2820,40 Kč

---

---

<b>Pozice: 104</b>	<b>Množství:</b> 52,360 m	Cena za montáž, demontáž, zednické zapravení (zděný dům); obvod 50 - 100 bm	<u>Jednotková cena:</u> [REDACTED]	<u>Cena celkem:</u> 21624,68 Kč
--------------------	------------------------------	--	---------------------------------------	------------------------------------

---

<b>Pozice: 105</b>	<b>Množství:</b> 58,420 m	Likvidace oken REKORD - ostatní regiony mimo Prahu a Stř. Čechy, 50-80 bm	<u>Jednotková cena:</u> [REDACTED]	<u>Cena celkem:</u> 4673,60 Kč
--------------------	------------------------------	--	---------------------------------------	-----------------------------------

---

<b>Pozice: 106</b>	<b>Množství:</b> 15,897 m	Likvidace špaletových nebo plastových oken - ost. regiony mimo Prahu a Stř. Čechy, 50-80 bm	<u>Jednotková cena:</u> [REDACTED]	<u>Cena celkem:</u> 2018,92 Kč
--------------------	------------------------------	--	---------------------------------------	-----------------------------------

---

<b>Pozice: 107</b>	<b>Množství:</b> 54,770 m	APU lišta pro zednické začištění (boky + nadpraží)	<u>Jednotková cena:</u> [REDACTED]	<u>Cena celkem:</u> 1008,00 Kč
--------------------	------------------------------	--	---------------------------------------	-----------------------------------

---





VIII.  
CENA DÍLA

Suma položek		321315,00 Kč
Zákaznická sleva	-48,00 %	-128569,44 Kč
Akční sleva	-5,00 %	-6964,18 Kč
Částka bez DPH		185781,38 Kč
DPH 21% - SPZ	0,00 %	0,00 Kč
Částka celkem		185781,38 Kč

v. Jusiewicz

v. C. G.

Dne 19.9.2019

Dne 24.9.2019

za Prodávajícího/Zhotovitele:

za Kupujícího/Objednatel:

[Redacted Signature]

[Redacted Signature]

*Správa a údržba sítě Jihočeského kraje  
Nemetská 2133/10, 370 10 Č. Budějovice  
IČO: 709 71 641  
(5)*

Poznámka:

Při platbě záloh a faktur uvádějte, prosím, číslo naší zálohy nebo faktury jako variabilní symbol. Výtisk smlouvy potvrzený Vaším podpisem vraťte prosím na adresu obchodního zastoupení uvedenou v záhlaví této smlouvy.