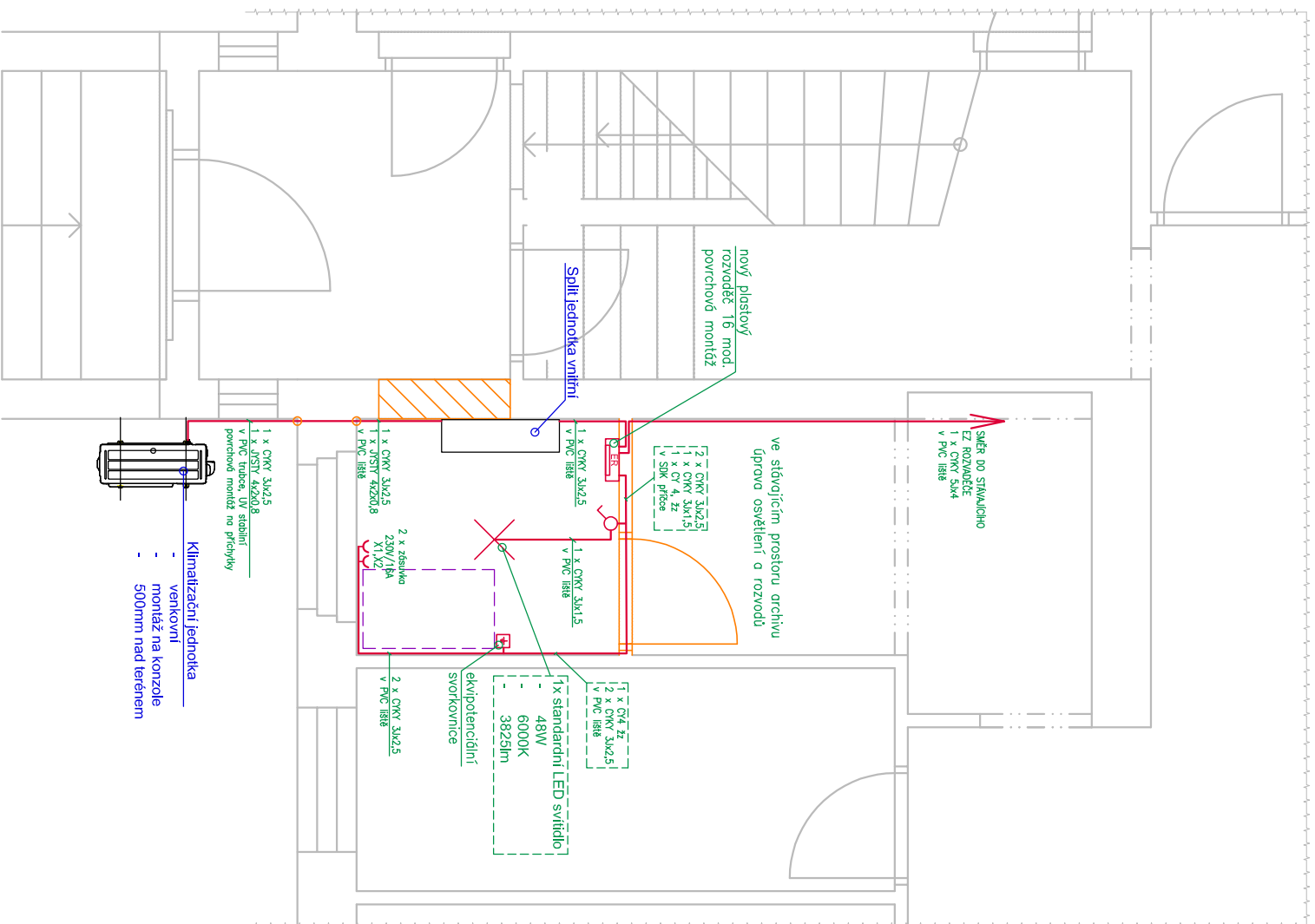
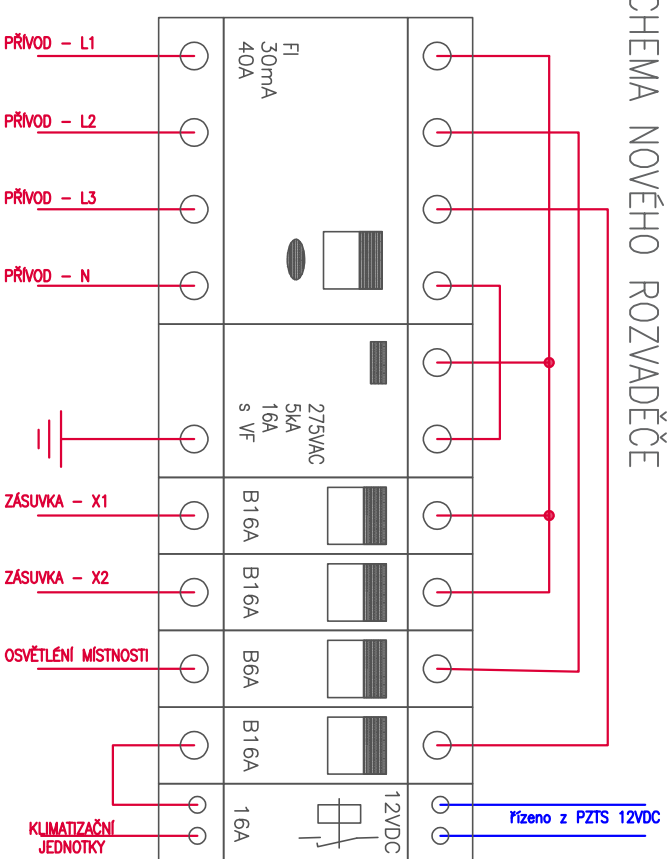


PŮDORYS 1.NP.

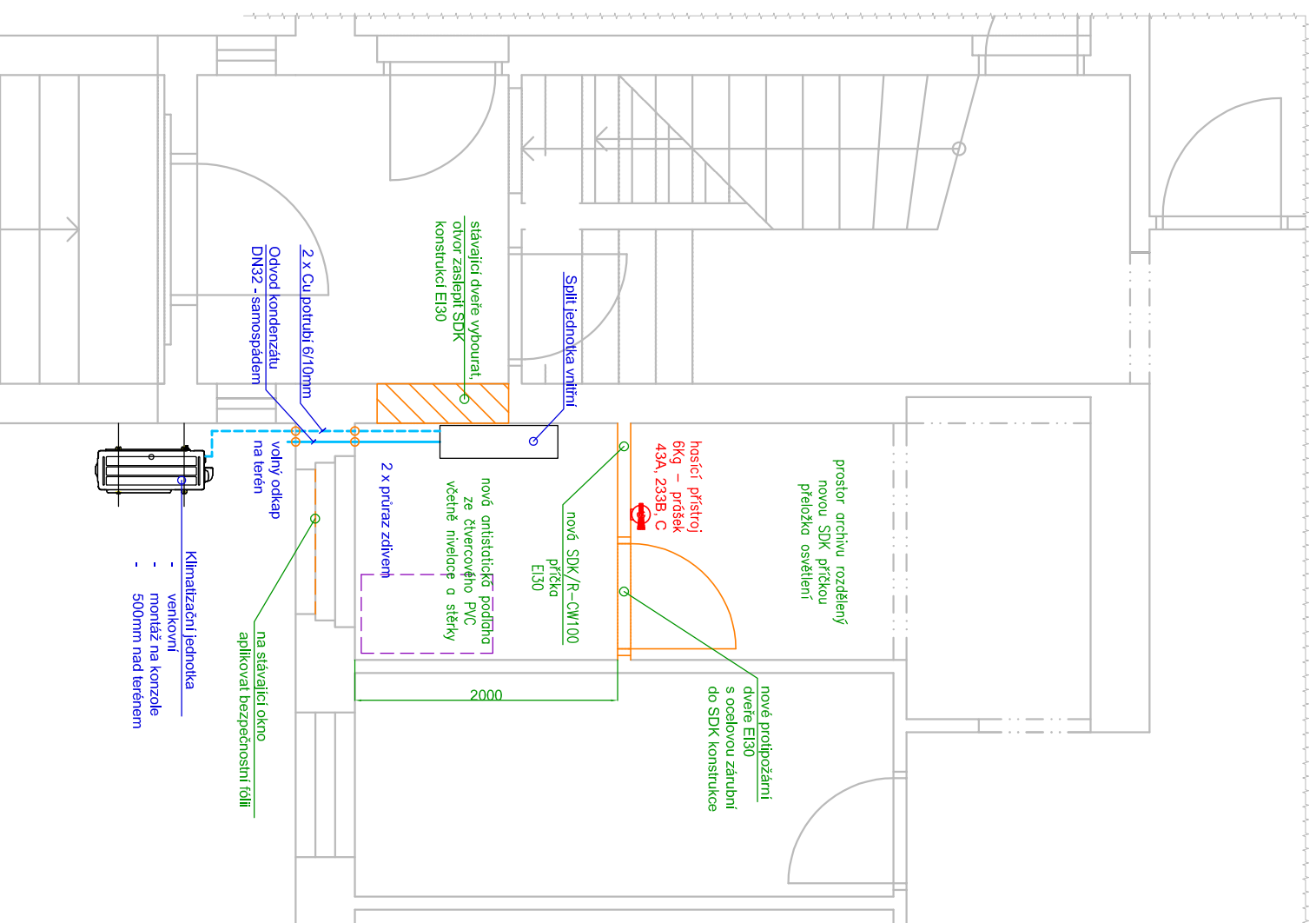


SCHEMA NOVÉHO ROZVADĚČE



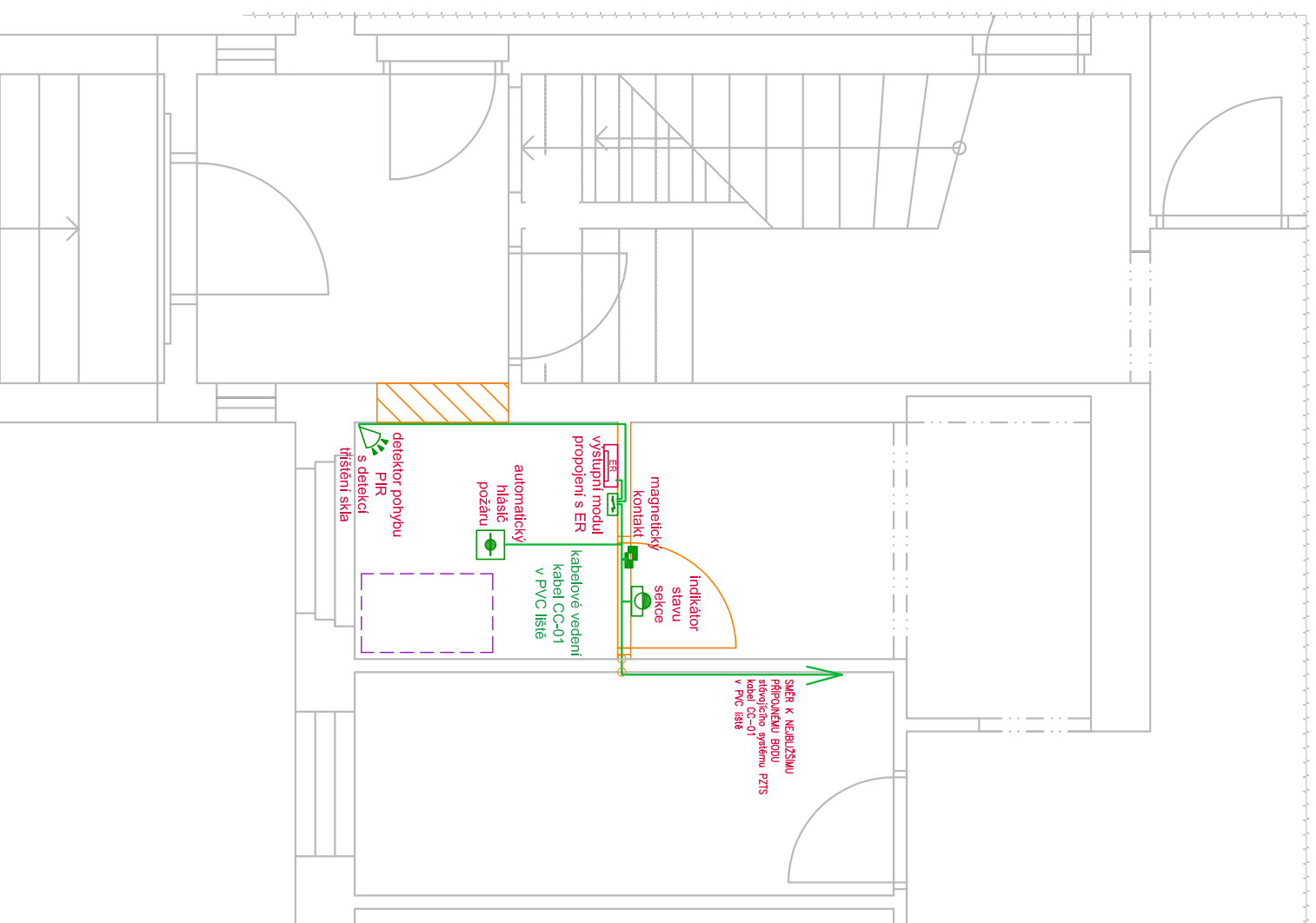
PROJEKTANT	ING. KAREL ALEXA	<i>Kalena</i>	Alexa-projekce s.r.o. projektování sčelovacích rozvodů Mlýnská 27a, Brno info@alexaprojekce.cz		
ZODP. PROJEKTANT	ING. KAREL ALEXA	<i>Kalena</i>			
KONTROLA	ING. KAREL ALEXA	<i>Kalena</i>			
ZADAVATEL	AOPK ČR				
STAVBA	Zabezpečení serveroven AOPK ČR	ST. DOK.			
SOUBOR	AOPK ČR LITOVEL ELEKTRO INSTALACE	NÁZEV	PŮDORYS ČÁSTI 1.NP		
ČÍSLO ZAKÁZKY	2174-03-18D16	ČÍSLO VÝKRESU	03/02		
FORMÁT	A3	MĚŘÍTKO	1:50	DATUM	04.2018

PŮDORYS 1.NP.



PROJEKTANT	ING. KAREL ALEXA	<i>Kalena</i>			Alexa-projekce s.r.o. projektování sčelovacích rozvodů Mlýnská 27a, Brno info@alexaprojekce.cz
ZODP. PROJEKTANT	ING. KAREL ALEXA	<i>Kalena</i>			
KONTROLA	ING. KAREL ALEXA	<i>Kalena</i>			
ZADAVATEL	AOPK ČR				
STAVBA	Zabezpečení serveroven AOPK ČR		ST. DOK.	DZS + DPS	
SOUBOR	AOPK ČR LITOVEL STAVEBNÍ ÚPRAVY + VZI		NÁZEV	PŮDORYS ČÁSTI 1.NP	
ČÍSLO ZAKÁZKY	2174-03-18/D/16		ČÍSLO VÝKRESU	03/01	
FORMÁT	A3	MĚŘITKO 1:50	DATUM	04.2018	

PŮDORYS 1.NP.



PROJEKTANT	ING. KAREL ALEXA	<i>Kallava</i>	Alexa-projeckce s.r.o. projektování smlouvacích rozvodů Minská 27a, Brno info@alexa-projeckce.cz	
ZODP. PROJEKTANT	ING. KAREL ALEXA	<i>Kallava</i>		
KONTROLA	ING. KAREL ALEXA	<i>Kallava</i>		
ZADAVATEL	AOPK ČR			
STAVBA	Zabezpečení serveroven AOPK ČR	ST. DOK.	DZS + DPS	
SOUBOR	AOPK ČR LITVEL SYSTEM PZTS		NÁZEV	PŮDORYS ČÁSTI 1.NP
ČÍSLO ZAKÁZKY	2174-03-18/D/16		ČÍSLO VÝKRESU	03/03
FORMÁT	A3	MĚŘITKO 1:50	DATUM 04.2018	