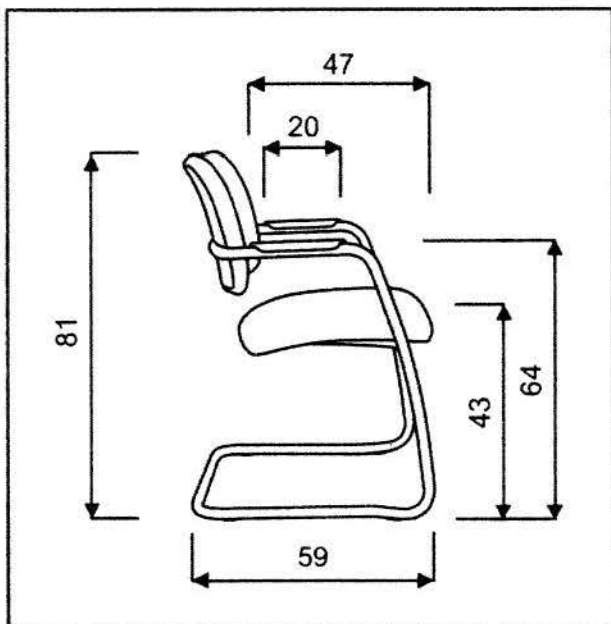


Technický list

Olymp

Moderní stohovatelná konferenční židle s chromovanou pérovou konstrukcí a čalouněným sedákem i opěrákem v mnoha moderních typech látek a širokém výběru barev.

- **Nosnost (Kg):** 120
- **Hmotnost (Kg):** 9
- **Záruka (roky):** 5
- **Stohovatelnost:** 3 ks



Potah: látka Bondai

složení ▶	100 % polyester
gramáž ▶	250 g/m ² ± 2 %, 350 g/bm ± 2 %
šířka ▶	140 cm ± 2 %
odolnost vůči prodlížení ▶	150 000 cyklů
odolnost vůči ohni ▶	BS EN 1021-1,2:2006, CRIB 5, BS 7176:1995, AM 18 NF D 60013
stálost na světle ▶	6 (ISO 105 - B02:1999)
stálost při tření ▶	za vlhka 4-5, za sucha 4-5 (ISO 105 - X12:1995)