

RZ-24/2019

DAROVACÍ SMLOUVA

Fosfa a.s., se sídlem Hraniční 268/120, Poštorná, 691 41 Břeclav, Česká republika, IČO: 001 52 901, zapsaná v obchodním rejstříku vedeném Krajským soudem v Brně, sp. zn. B 224 („**Dárce**“), zastoupená [redacted] předsedou představenstva,

a

Střední průmyslová škola Edvarda Beneše a obchodní akademie Břeclav, příspěvková organizace, se sídlem nábř. Komenského 1126/1, 690 25 Břeclav, Česká republika, IČO: 606 80 342, („**Obdarovaný**“), zastoupená [redacted] ředitelem školy,

(Dárce a Obdarovaný dále též společně jako „**Smluvní strany**“ a každý jednotlivě jako „**Smluvní strana**“)

uzavírají v souladu s ustanovením § 2055 zákona č. 89/2012 Sb., občanský zákoník, ve znění pozdějších předpisů („**Občanský zákoník**“), tuto smlouvu:

1. VLASTNICKÉ VZTAHY

- 1.1. Dárce tímto prohlašuje, že má ve svém výlučném vlastnictví movité věci, představující zařízení učebny a nábytek, blíže specifikované v příloze č. 1 této smlouvy („**Zařízení**“).
- 1.2. Dárce dále prohlašuje, že jeho možnost právně disponovat se Zařízením není žádným způsobem omezena.

2. PŘEDMĚT SMLOUVY

- 2.1. Dárce tímto daruje Obdarovanému Zařízení, vymezeno přílohou č. 1 této smlouvy, do výlučného vlastnictví Obdarovaného, za účelem vybavení učebny v prostorách školy pro potřeby zajištění vzdělávání a výchovy studentů poskytované Obdarovaným.
- 2.2. Obdarovaný Zařízení do svého výlučného vlastnictví tímto přijímá a zavazuje se, že jej využije pouze na účely uvedené v článku 2.1. Porušení této povinnosti je rozvazovací podmínkou podle § 548 Občanského zákoníku. Obdarovaný je povinen Dárce v případě změny účelu použití neprodleně informovat.
- 2.3. Celková pořizovací cena Zařízení činí [826.446,28] Kč bez DPH.
- 2.4. Zařízení bude Dárce odevzdáno Obdarovanému a Obdarovaný jej převezme nejpozději do dne 30. 9. 2019, o čemž Smluvní strany sepíší předávací Protokol.

3. OSTATNÍ UJEDNÁNÍ

- 3.1. Darované Zařízení se převádí bez závazků a práv třetích osob, Obdarovaný žádné závazky, ani práva třetích osob nepřijímá.

4. ZÁVĚREČNÁ UJEDNÁNÍ

- 4.1. Dárce a Obdarovaný shodně prohlašují, že si tuto smlouvu před jejím podpisem přečetli, že byla uzavřena po vzájemném projednání podle jejich pravé a svobodné vůle, určitě, vážně a srozumitelně, nikoliv v tísní a za nápadně nevýhodných podmínek.
- 4.2. Tato smlouva je vyhotovena ve dvou stejnopisech, z nichž každá smluvní strana obdrží po jednom.

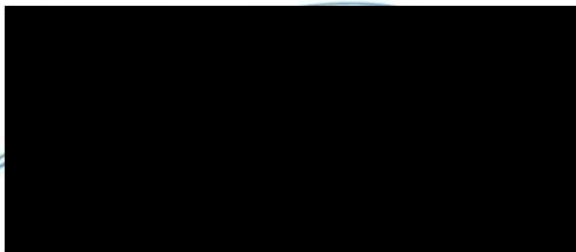
4.3. Nedílnou součástí této smlouvy je následující příloha:

— Příloha č. 1 – Seznam Zařízení

V Břeclavi dne: 2. 9. 2019

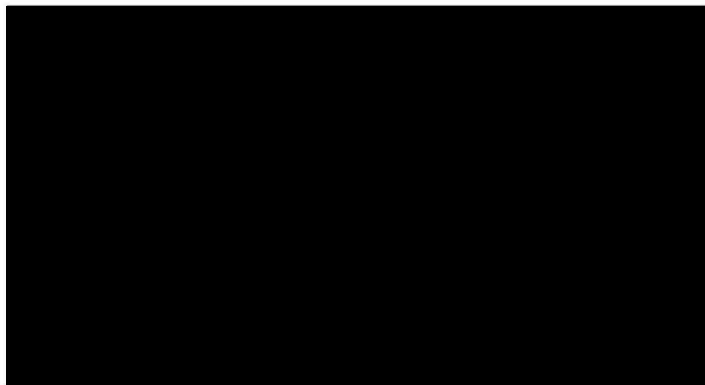
V BŘECLAVI dne: 13. 9. 2019

Fosfa a.s.



Fosfa a.s.
Hraniční 268/120
Poštovní 691 41 Břeclav
Česká republika
IČ: 00002001 / DIČ: CZ00002001

Střední průmyslová škola Edvarda Beneše a obchodní akademie Břeclav, příspěvková organizace



Fosfa a.s.
Hraniční 268/120
69141 BŘECLAV - POŠTORNÁ
Česká republika

DIČ: CZ00152901
IČO: 00152901

Vážený zákazníku,

děkujeme za Vaši poptávku/objednávku a dle našich všeobecných obchodních a dodacích podmínek Vám nezávazně nabízíme následující zboží a služby.

Při další korespondenci uvádějte prosím vždy číslo naší nabídky.

Rádi bychom Vás upozornili, že kompletní sortiment našich produktů a seminářů naleznete také na internetové adrese <http://www.festo-didactic.com/cz-cs>.

Se srdečným pozdravem

.....
Datum

.....
Podpis

FESTO

Nabídka

2511176982

Date

28.05.2019

Strana

1 z 5

Číslo zákazníka

51002170




Vaše reference

Vystavil

Právní forma:
Zápis v Obchodním rejstříku
vedeném u Městského obchodního
soudu v Praze 28.11.1990
oddíl C.vložka 545

Festo, s. r. o.
Modřanská 543/76
14700 Praha 4
DIČ VAT CZ00564737
IČO 00564737

Číslo zákazníka	Vaše reference	Nabídka číslo	Date	Strana
51002170		2511176982	28.05.2019	2 z 5

Označení		Číslo zboží	Jednotková cena CZK	Množství	Celková cena CZK
labor. nábytek 	Pozice 10 D:LL2-SW-MF-A-700-ER Z důvodu zvýšené poptávky je dodací lhůta až 5 týdnů.	539025		5	
kompresor 	Pozice 20 D:AS-P-VD-6-25 Obvyklá dodací lhůta: 3 - 4 týdny	91030		1	
Edutrainer 	Pozice 30 D:ETER2-MOD-POWER-24V-DE Obvyklá dodací lhůta: 3 - 4 týdny	159396		5	

Číslo zákazníka	Vaše reference	Nabídka číslo	Date	Strana
51002170		2511176982	28.05.2019	3 z 5

Označení		Číslo zboží	Jednotková cena CZK	Množství	Celková cena CZK
sort.přip.kab. 	Pozice 40 D:AS-KS-SSTK-4MM-V2 Obvyklá dodací lhůta: 3 - 4 týdny	8092668		2	
systemer 	Pozice 50 D:T-LOC.4 315X396X296 Obvyklá dodací lhůta: 3 - 4 týdny	8022298		2	
Edutrainer D:ET-ER2-1215CTP-DIOASL&	Pozice 60 D:ET-ER2-1215CTP-DIOASL-6X Obvyklá dodací lhůta: 3 - 4 týdny	8096456		1	
sada zařízení 	Pozice 70 D:TP-101-CP Obvyklá dodací lhůta: 3 - 4 týdny	540710		1	
sada zařízení 	Pozice 80 D:S-TP301-CP-1-SB Obvyklá dodací lhůta: 3 - 4 týdny	167101		4	



Číslo zákazníka	Vaše reference	Nabídka číslo	Date	Strana
51002170		2511176982	28.05.2019	4 z 5

Označení	Číslo zboží	Jednotková cena CZK	Množství	Celková cena CZK
----------	-------------	------------------------	----------	---------------------

Celkem netto cena	CZK	826.446,28
-------------------	-----	------------

Číslo zákazníka	Vaše reference	Nabídka číslo	Date	Strana
51002170		2511176982	28.05.2019	5 z 5

Způsob odeslání: Přepravní služba
Splatnost faktury: 60 dní
Dodací podmínky: Incoterms 2010 CPT / místo určení
Platnost do: 27.07.2019

UPOZORNĚNÍ! Prosíme předat odpovědnému pracovníkovi Vaší firmy.

1/ Firma Festo si vyhrazuje právo dočasně pozastavit nákup prostřednictvím našeho Online shop pro zákazníky, kteří mají vůči nám neuhrazené faktury po dohodnuté lhůtě splatnosti.

2/ Při hodnotě jednotlivé objednávky nižší než 1.000,- Kč bez DPH bude účtována manipulační přírážka ve výši 150,- Kč nebo ekvivalent v EUR.

Více informací na tel. 261 099 611 nebo u Vašeho technicko-obchodního zástupce firmy Festo.

REACH: Plníme naši povinnost k předávání informací podle Nařízení Evropského parlamentu a Rady (ES) č. 1907/2006 REACH na internetové stránce www.festo.com/productcompliance -> Další informace ke shodě výrobků-> REACH.

Cena se rozumí bez DPH.

Plnění se uskuteční v souladu s všeobecnými obchodními podmínkami společnosti Festo, s.r.o., které se stanou součástí smlouvy. Všeobecné obchodní podmínky společnosti Festo, s.r.o. jsou zákazníkovi k dispozici na webových stránkách : https://www.festo.com/rep/cs_cz/assets/pdf/ObchodnipodminkyCZ.pdf