

Ev. č.: 2976/19-CSMV
Č. j.: TS-2760/2019

KUPNÍ SMLOUVA

uzavřená v souladu s ustanovením § 2079 a násl. zákona č. 89/2012 Sb., občanského zákoníku, ve znění pozdějších předpisů (dále jen „občanský zákoník“)
(dále jen „smlouva“)

Článek I.

Smluvní strany

Název: OLYMP CENTRUM SPORTU MINISTERSTVA VNITRA
organizační složka státu zřízená Zřizovací listinou vydanou Ministerstvem vnitra pod č. j.: MV - 61877-6/TS-2008 ze dne 25. září 2008, v platném znění pozdějších dodatků, a to od 1. ledna 2009.

Sídlo: Za Císařským mlýnem 1063, 170 06 Praha 7

IČO: 75151898

DIČ: nejsme plátcí DPH

Bankovní spojení: 

Číslo účtu: 

Zastoupená: Ing. Jiří Beran, ředitel OLYMP CENTRUM SPORTU MV

Kontaktní osoba: 

Telefon: 

Fax: 

E-mail: 

(dále jen „kupující“)

a

Název: KOSTELECKÝ s.r.o.

Sídlo: Václavská 21, 664 61 Holasice

IČO: 27736199

DIČ: CZ27736199

Jejíž jménem jedná: 

Bankovní spojení: 

Číslo účtu: 

Kontaktní osoba: 

E-mail: 

Telefon: 

zapsaná v obchodním rejstříku vedeném u Krajského soudu v Brně, oddíl C, vložka 55571

(dále jen „prodávající“)

(dále společně rovněž jako „smluvní strany“)



Článek II.

Předmět smlouvy

1. Touto smlouvou se prodávající zavazuje dodat za podmínek v ní sjednaných kupujícímu zboží, specifikované v čl. III. smlouvy, které je předmětem plnění této smlouvy a současně umožní kupujícímu nabýt vlastnické právo k tomuto zboží.
2. Podkladem pro uzavření této kupní smlouvy je nabídka prodávajícího ze dne 17. 7. 2019 k zadávacímu řízení pod č. j. TS-2611/2019.

Článek III.

Zboží, předání zboží, vady zboží

1. Předmětem plnění této smlouvy je **nákup automatických vrhaček asfaltových terčů pro olympijskou disciplínu Trap zn. Mattarelli OLYMPIC (15 ks v sadě), včetně relé skříně pro vypouštění terčů, uvedených ve specifikaci v příloze č. 1**, která je nedílnou součástí této smlouvy (dále jen „Příloha č. 1“), pro oddělení střelby broky OLYMP CENTRA SPORTU MINISTERSTVA VNITRA.
2. Kupující se zavazuje předmět plnění převzít a zaplatit sjednanou cenu podle čl. VI. smlouvy.
3. Prodávající je povinen dodat zboží v množství, jakosti a provedení, jež určuje tato smlouva, a je povinen zboží zabalit podle zvyklostí tak, aby nedošlo při jeho dodání do místa dodání dle této smlouvy k jeho poškození.
4. Kupující je oprávněn odmítnout převzetí zboží, pokud zboží nebude dodáno řádně v souladu s touto smlouvou a ve sjednané kvalitě, přičemž v takovém případě kupující důvody odmítnutí převzetí zboží písemně prodávajícímu sdělí, a to nejpozději do pěti (5) pracovních dnů od původního termínu předání zboží, přičemž za písemné sdělení důvodů odmítnutí převzetí zboží lze považovat také email adresovaný kupujícím na shora uvedený email prodávajícího. Na následné předání zboží se použijí ustanovení čl. III. odst. 1 až 3 smlouvy.
5. Kupující je oprávněn oznámit vady zboží a uplatnit **nároky ze zákonné odpovědnosti za vady zboží v souladu s § 2099 a násl., § 2112 a násl., § 2161 a násl. a § 2165 a násl. občanského zákoníku** u prodávajícího kdykoli **ve lhůtě dvou (2) let** od předání zboží. Reklamace vad, na které se vztahuje výše uvedená zákonná odpovědnost za vady zboží, musí být provedena písemně, přičemž za písemnou reklamaci lze považovat také email adresovaný kupujícím na shora uvedený email prodávajícího.
6. Pokud kupující uplatní nárok na odstranění vady zboží (viz čl. III. odst. 5 smlouvy), zavazuje se prodávající tuto vadu odstranit nejpozději do deseti (10) kalendářních dnů od doručení reklamace kupujícího nebo ve lhůtě stanovené kupujícím, pokud by výše uvedená lhůta nebyla přiměřená. Reklamace jsou ze strany kupujícího řešeny pověřeným pracovníkem kupujícího.
7. Prodávající je povinen předat zboží kupujícímu po odstranění vady dle čl. III. odst. 4 smlouvy na náklady prodávajícího.
8. Prodávající prohlašuje, že zboží nemá právní vady ve smyslu § 1920 občanského zákoníku.

Článek IV.

Doba a místo dodání, předání zboží

1. Prodávající je povinen dodat smlouvené zboží v době nejpozději do 30. 9. 2019.
2. Místo dodání: OLYMP CENTRUM SPORTU MINISTERSTVA VNITRA, oddělení střelby broky, Kociánka 69/25b (střelnice Sadová), 612 00 Brno – Královo pole.
3. Prodávající se zavazuje informovat kupujícího o termínu dodání zboží nejméně tři (3) pracovní dny předem.
4. Zboží bude dodáno převzetím zboží kupujícím po potvrzení dodacího listu v místě dodání. K podpisu dodacího listu je oprávněn pověřený pracovník kupujícího.
5. Vady zjevné při dodání zboží je kupující povinen sdělit prodávajícímu bez zbytečného odkladu, nejpozději však do tří (3) kalendářních dnů od převzetí zboží; vady skryté je kupující povinen sdělit prodávajícímu bez zbytečného odkladu ve smyslu této smlouvy a příslušných ustanovení občanského zákoníku (viz § 2099 a násl., § 2112 a násl. občanského zákoníku).

Článek V.

Vlastnické právo ke zboží a nebezpečí škody na zboží

1. Kupující nabývá vlastnické právo ke zboží:
 - okamžikem převzetí zboží od prodávajícího (dopravce), převzetí bude prokázáno datovaným podpisem pověřeného pracovníka kupujícího na dodacím listu dle čl. IV. odst. 4.
2. Nebezpečí škody na zboží přechází na kupujícího okamžikem převzetí zboží od prodávajícího (dopravce).

Článek VI.

Kupní cena a platební podmínky

1. **Celková kupní cena za celkovou dodávku předmětu plnění** (viz čl. III. odst. 1 smlouvy) je stanovena v následující výši:

Cena celkem 1.235.000,- Kč bez DPH
(slovy: jedenmiliondvěstětřicetpěttisíc korun českých)

DPH 21% 259.350,- Kč

Cena celkem 1.494.350,- Kč včetně DPH
(slovy: jedenmiliončtyřistadevadesátčtyřtisícřístapadesát korun českých)
2. Tato sjednaná kupní cena je konečná, nejvýše přípustná a zahrnuje veškeré náklady spojené s koupí zboží (dopravu do místa dodání, skladování, balné atd.).
3. Kupní cena bude zaplacená na základě faktury vystavené prodávajícím po převzetí zboží kupujícím. Prodávající fakturu vystaví do 10 kalendářních dnů po dodání a převzetí zboží kupujícím. Faktura (daňový doklad) vystavená prodávajícím musí obsahovat náležitosti stanovené právními předpisy, evidenční číslo smlouvy a dále vyčíslení zvlášť ceny zboží bez DPH, zvlášť DPH a celkovou cenu zboží včetně DPH. **Faktura tedy musí konkrétně obsahovat: označení faktury a její číslo, firmu (obchodní jméno) a sídlo prodávajícího i kupujícího, uvedení množství dodaného zboží (tj. uvedení předmětu plnění smlouvy, tak jak je popsáno v čl. III. odst. 1 smlouvy) a den jeho dodání, bankovní spojení prodávajícího, cenu dodaného zboží, fakturovanou částku, údaj splatnosti faktury a další údaje podle § 435 občanského zákoníku.** Přílohou každé faktury bude zástupci obou

stran podepsaný dodací list potvrzující, že dodávka byla dodána kupujícímu v požadovaném množství a kvalitě.

4. Smluvní strany se dohodly na lhůtě **splatnosti faktury v délce čtrnácti (14) kalendářních dnů** ode dne prokazatelného doručení faktury kupujícímu na adresu kupujícího uvedenou v záhlaví této smlouvy.
5. Kupní cena se považuje za uhrazenou okamžikem odepsání fakturované kupní ceny z bankovního účtu kupujícího ve prospěch účtu prodávajícího. Pokud kupující uplatní nárok na odstranění vady zboží ve lhůtě splatnosti faktury, není kupující povinen až do odstranění vady zboží uhradit kupní cenu zboží. Okamžikem odstranění vady zboží začne běžet nová lhůta splatnosti faktury v délce čtrnácti (14) kalendářních dnů.
6. Kupující nebude poskytovat prodávajícímu jakékoliv zálohy na úhradu kupní ceny zboží nebo jeho části. Faktura bude zaslána na adresu kupujícího uvedenou v čl. I. smlouvy ve dvou (2) vyhotoveních. Platba proběhne výhradně v Kč.
7. Kupující je oprávněn před uplynutím lhůty splatnosti faktury vrátit bez zaplacení fakturu, která neobsahuje náležitosti stanovené touto smlouvou nebo budou-li tyto údaje uvedeny chybně či nebude zaslána v předepsaných vyhotoveních. Kupující v takovém případě vytkne nesprávnosti faktury. Prodávající je povinen podle povahy nesprávnosti fakturu opravit nebo nově vyhotovit. V takovém případě není kupující v prodlení se zaplacením kupní ceny zboží. Okamžikem doručení náležitě doplněné či opravené faktury začne běžet nová lhůta splatnosti faktury v délce čtrnácti (14) kalendářních dnů.

Článek VII.

Práva třetích osob a práva duševního vlastnictví

Prodávající se zavazuje, že při dodání zboží neporuší práva třetích osob, která těmto osobám mohou plynout z práv k duševnímu vlastnictví, zejména z autorských práv a práv průmyslového vlastnictví. Prodávající se zavazuje, že kupujícímu uhradí veškeré náklady, výdaje, škody a majetkovou i nemajetkovou újmu, které kupujícímu vzniknou v důsledku uplatnění práv třetích osob vůči kupujícímu v souvislosti s porušením povinnosti prodávajícího dle předchozí věty.

Článek VIII.

Povinnost mlčenlivosti a informační povinnosti

1. Prodávající se zavazuje zachovávat ve vztahu ke třetím osobám mlčenlivost o informacích, které při plnění této smlouvy získá od kupujícího nebo o kupujícím či jeho zaměstnancích a spolupracovnících a nesmí je zpřístupnit bez písemného souhlasu kupujícího žádné třetí osobě, ani je použít v rozporu s účelem této smlouvy, ledaže se jedná:
 - a) o informace, které jsou veřejně přístupné, nebo
 - b) o případ, kdy je zpřístupnění informace vyžadováno zákonem nebo závazným rozhodnutím oprávněného orgánu.
2. Prodávající je povinen zavázat povinností mlčenlivosti podle odst. 1 všechny osoby, které se budou podílet na dodání zboží kupujícímu dle smlouvy.
3. Za porušení povinnosti mlčenlivosti osobami, které se budou podílet na dodání zboží dle této smlouvy, odpovídá prodávající, jako by povinnost porušil sám.
4. Povinnost mlčenlivosti trvá i po skončení účinnosti této smlouvy.

5. Veškerá komunikace mezi smluvními stranami bude probíhat prostřednictvím osob oprávněných jednat jménem smluvních stran, kontaktních osob, popř. jimi pověřených pracovníků.
6. Prodávající je povinen bezodkladně informovat kupujícího o svém hrozícím úpadku.
7. Prodávající je povinen bezodkladně, nejpozději však týž den, informovat kupujícího o skutečnosti, že na něj byl podán insolvenční návrh třetí osobou nebo, že na sebe sám prodávající podal insolvenční návrh.

Článek IX.

Smluvní pokuty a odstoupení od smlouvy

1. V případě nedodržení termínu dodání a předání zboží podle čl. III. a IV. ze strany prodávajícího, v případě nepřevzetí zboží ze strany kupujícího z důvodů vad zboží nebo v případě prodlení prodávajícího s odstraněním vad zboží (viz čl. III. odst. 5 a 6 smlouvy) je prodávající povinen uhradit kupujícímu smluvní pokutu ve výši 0,05 % z celkové ceny zboží včetně DPH za každý, byť i započatý, kalendářní den prodlení.
2. Jestliže se závazek prodávajícího podle čl. VII. ukáže nepravdivým nebo zavádějícím nebo prodávající poruší jiné povinnosti podle čl. VII. smlouvy, zavazuje se prodávající uhradit kupujícímu smluvní pokutu ve výši 1.500,- Kč (slovy: jedentisícpětset korun českých) za každé jednotlivé porušení povinnosti.
3. Jestliže prodávající poruší jakoukoli povinnost podle čl. VIII., zavazuje se prodávající uhradit kupujícímu smluvní pokutu ve výši 1.500,- Kč (slovy: jedentisícpětset korun českých) za každé jednotlivé porušení povinnosti.
4. Kupující je povinen zaplatit prodávajícímu za prodlení s úhradou faktury po sjednané lhůtě splatnosti úrok z prodlení ve výši 0,05 % z dlužné částky dle příslušné faktury za každý, byť i započatý, kalendářní den prodlení.
5. Smluvní pokuta je splatná do čtrnácti (14) kalendářních dnů ode dne uplatnění.
6. Zaplacením smluvní pokuty se nezbavuje prodávající povinnosti splnit závazky smluvní pokutou utvrzené (viz čl. IX. odst. 1, 2, 3 a čl. X. odst. 4 smlouvy). Zaplacením smluvní pokuty není dotčen nárok kupujícího na náhradu škody.
7. Za podstatné porušení této smlouvy prodávajícím, které zakládá právo kupujícího na odstoupení od této smlouvy, se považuje zejména:
 - a) prodlení prodávajícího s dodáním zboží o více než sedm (7) kalendářních dnů;
 - b) nepravdivé nebo zavádějící prohlášení prodávajícího podle čl. VII.;
 - c) porušení jakékoli povinnosti prodávajícího podle čl. VII. nebo čl. VIII.;
 - d) postup prodávajícího při dodání zboží v rozporu s pokyny kupujícího.
8. Kupující je dále oprávněn od této smlouvy odstoupit v případě, že
 - a) vůči majetku prodávajícího probíhá insolvenční řízení, v němž bylo vydáno rozhodnutí o úpadku, pokud to právní předpisy umožňují;
 - b) insolvenční návrh na prodávajícího byl zamítnut proto, že majetek prodávajícího nepostačuje k úhradě nákladů insolvenčního řízení;
 - c) prodávající vstoupí do likvidace.
9. Prodávající je oprávněn od smlouvy odstoupit v případě, že kupující bude v prodlení s úhradou svých peněžitých závazků vyplývajících z této smlouvy po dobu delší než třicet (30) kalendářních dnů.

10. Kupující je oprávněn vypovědět tuto smlouvu kdykoliv s třicetidenní (30) výpovědní lhůtou, která počíná běžet prvním dnem následujícím po doručení výpovědi. V takovém případě je prodávající povinen učinit již jen takové úkony, bez nichž by mohly být zájmy kupujícího vážně ohroženy.
11. Účinky každého odstoupení od smlouvy nastávají okamžikem doručení písemného projevu vůle odstoupit od této smlouvy druhé smluvní straně. Odstoupení od smlouvy se nedotýká zejména nároku na náhradu škody, smluvní pokuty a povinnosti mlčenlivosti.

Článek X.

Záruka za jakost a sankce za její nedodržení

1. Prodávající v souladu s čl. III. odst. 5 smlouvy odpovídá **za vady zboží ze zákona po dobu dvou (2) let** ode dne řádného předání zboží a současně poskytuje prodávající kupujícímu v souladu s **§ 2113 a násl. a § 2165 a násl. občanského zákoníku záruku za jakost**, čímž se prodávající zavazuje, že zboží dle této smlouvy bude po určitou dobu způsobilé k použití pro obvyklý účel či že si zachová obvyklé vlastnosti (tj. ručí za kvalitu zboží dle této smlouvy po dobu níže stanovenou od data předání kupujícímu za podmínek uvedených v záruční listině) **a tuto záruku za jakost se zavazuje poskytnout po dobu 24 měsíců** ode dne řádného předání zboží (v souladu s čl. III. této smlouvy).
2. Reklamacе vad, na které se vztahuje výše uvedená záruka za jakost, musí být provedena písemně, přičemž za písemnou reklamaci lze považovat také email adresovaný kupujícím na shora uvedený email prodávajícího.
3. Prodávající se zavazuje odstranit jím uznané reklamované vady (viz čl. X. odst. 2 smlouvy) ve lhůtě deseti (10) kalendářních dnů od doručení reklamacе kupujícího nebo ve lhůtě stanovené kupujícím, pokud by výše uvedená lhůta nebyla přiměřená.
4. Prodávající je povinen v případě prodlení s vyřízením reklamacе zaplatit kupujícímu smluvní pokutu ve výši 500,- Kč, a to za každý případ a za každý, byť i započatý, kalendářní den prodlení. Sjednanou smluvní pokutu je povinen zaplatit do čtrnácti (14) kalendářních dnů ode dne jejího uplatnění.
5. Reklamacе jsou ze strany kupujícího řešeny pověřeným pracovníkem.

Článek XI.

Ostatní ujednání

1. Smluvní strany jsou povinny bez zbytečného odkladu (nejpozději však do tří (3) dnů) oznámit druhé smluvní straně změnu údajů v záhlaví smlouvy. Strana, která včas a řádně neoznámila změnu kontaktních údajů, se nemůže dovolávat nedoručení oznámení, či výzvy druhou stranou.
2. Prodávající není bez předchozího písemného souhlasu kupujícího oprávněn postoupit práva a povinnosti z této smlouvy na třetí osobu.
3. Prodávající je povinen dokumenty související s prodejem zboží dle této smlouvy uchovávat nejméně po dobu deseti (10) let od konce účetního období, ve kterém došlo k zaplacení poslední části ceny zboží, popř. k poslednímu zdanitelnému plnění dle této smlouvy, a to zejména pro účely kontroly oprávněnými kontrolními orgány.
4. Prodávající je povinen upozornit kupujícího písemně na existující či hrozící střet zájmů bezodkladně poté, co střet zájmů vznikne nebo vyjde najevo, pokud prodávající i při vynaložení veškeré odborné péče nemohl střet zájmů zjistit před uzavřením této smlouvy.

5. Prodávající bez jakýchkoliv výhrad souhlasí se zveřejněním své identifikace a dalších údajů uvedených ve smlouvě včetně kupní ceny zboží.

Článek XII.

Ochrana osobních údajů

1. Smluvní strany tímto společně prohlašují, že jsou si vědomy vzájemných práv a povinností dle zákona č. 110/2019 Sb., o zpracování osobních údajů, ve znění pozdějších předpisů (dále jen „ZZOÚ“) a nařízení Evropského parlamentu a Rady (EU) č. 2016/679/EU o ochraně fyzických osob v souvislosti se zpracováním osobních údajů a o volném pohybu těchto údajů a o zrušení směrnice 95/46/ES (dále jen „GDPR“), zejména povinnost zpracovávat osobní údaje korektně a zákonným a transparentním způsobem. Smluvní strany se zavazují osobní údaje zpracovávat takovým způsobem, který zaručí náležitou bezpečnost a důvěrnost těchto údajů, mimo jiné za účelem zabránění neoprávněnému přístupu k osobním údajům nebo jejich neoprávněnému použití.
2. V případě, že jedna ze smluvních stran zjistí, že došlo či je důvodné podezření, že by mohlo dojít k porušení z povinnosti či povinností plynoucí z GDPR nebo ZZOÚ je tato strana bez zbytečného odkladu povinná vyrozumět o této skutečnosti druhou smluvní stranu.
3. Nad rámec povinností stanovených ZZOÚ a GDPR se smluvní strany navzájem zavazují postupovat při nakládání s osobními údaji ohleduplně a eticky tak, aby nevznikla ani jedné ze smluvních stran či třetí osobě v souvislosti se zpracováním osobních údajů újma.

Článek XIII.

Závěrečná ustanovení

1. Tato smlouva je uzavřena na dobu určitou, a to do ukončení záruční doby na zboží (tj. záruky za jakost zboží), minimálně však do ukončení zákonné odpovědnosti za vady zboží (viz čl. III. odst. 5 a čl. X. smlouvy).
2. Kontaktní osoby smluvních stran uvedené v čl. I jsou oprávněny k poskytování součinnosti dle této smlouvy, nejsou však jakkoli oprávněny či zmocněny ke sjednávání změn nebo rozsahu této smlouvy.
3. Tato smlouva nabývá platnosti dnem jejího podpisu oběma smluvními stranami. V případě nepodepsání smlouvy v jeden den, nabude smlouva platnosti pozdějším datem podpisu jedné ze smluvních stran. Smluvní strany prohlašují, že jsou si vědomy povinnosti OLYMP CENTRUM SPORTU MINISTERSTVA VNITRA uveřejňovat uzavřené smlouvy v Registru smluv v souladu se zákonem č. 340/2015 Sb., o zvláštních podmínkách účinnosti některých smluv, uveřejňování těchto smluv a o registru smluv (zákon o registru smluv) a zákonem č. 106/1999 Sb., o svobodném přístupu k informacím, a to nejpozději do 30 dnů ode dne uzavření smlouvy. Pokud mají obě smluvní strany povinnost uveřejnit tuto smlouvu v Registru smluv, smluvní strany se dohodly, že tuto smlouvu do registru smluv vloží OLYMP CENTRUM SPORTU MINISTERSTVA VNITRA. Tato smlouva, na niž se vztahuje povinnost uveřejnění prostřednictvím registru smluv, nabývá účinnosti nejdříve dnem uveřejnění.
4. Právní vztahy mezi stranami této smlouvy vzniklé na základě této smlouvy, neupravené přímo touto smlouvou, se řídí účinnými právními předpisy, zejména podle § 2079 a násl. občanského zákoníku.

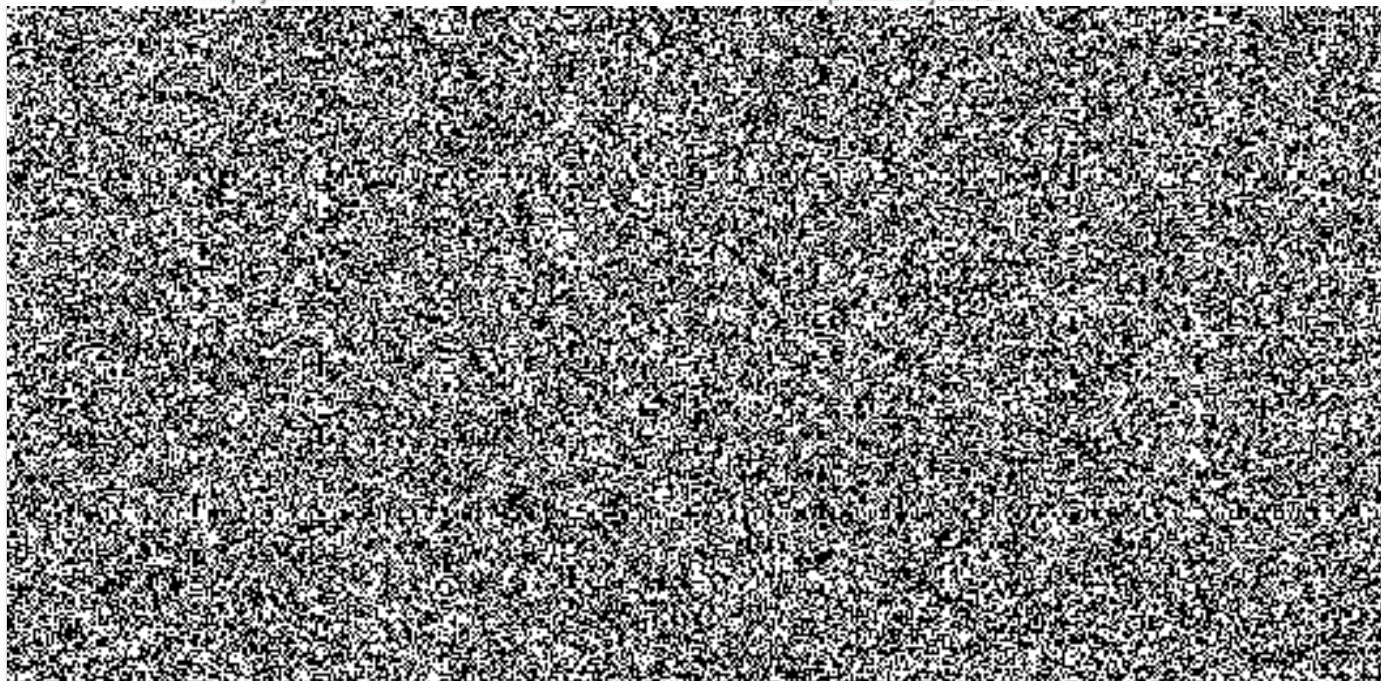
5. Tato smlouva může být měněna nebo doplňována jen písemnými, očíslovanými a datovanými dodatky odsouhlasenými a podepsanými oběma smluvními stranami, které se stanou nedílnou součástí této smlouvy.
6. Smluvní strany se zavazují, že veškeré spory vzniklé v souvislosti s realizací smlouvy budou řešeny smírnou cestou – dohodou. Nedojde-li k dohodě, budou spory řešeny před příslušnými obecnými soudy.
7. Veškerá korespondence mezi smluvními stranami, včetně jejich prohlášení, je ve vztahu k této smlouvě irelevantní, není-li ve smlouvě stanoveno jinak.
8. Tato smlouva je vyhotovena ve čtyřech (4) stejnopisech, z nichž dva (2) obdrží kupující a dva (2) prodávající. Kupující po podpisu této smlouvy vyznačí na všechny stejnopisy evidenční číslo této smlouvy.
9. Každá ze smluvních stran prohlašuje, že tuto smlouvu uzavírá svobodně a vážně, že považuje obsah této smlouvy za určitý a srozumitelný, a že jsou jí známy veškeré skutečnosti, jež jsou pro uzavření této smlouvy rozhodující, na důkaz čehož připojují smluvní strany k této smlouvě své vlastnoruční podpisy.
10. Nedílnou součástí smlouvy jsou níže uvedené přílohy:
Příloha č. 1 – Specifikace zboží (2 strany)

V Praze dne ...13. 03. 2019...

V *Jan* dne ...11. 9. 2019...

Za kupujícího:

Za prodávajícího:



Specifikace zboží

Automatické vrhačky asfaltových terčů pro olympijskou disciplínu Trap zn. Mattarelli OLYMPIC (15 ks v sadě) včetně relé skříňe pro vypouštění terčů.

Vrhačky splňují světové parametry, na kterých jsou pořádány vrcholové podniky typu ME, MS, SP a OH ve střelbě v disciplínách trap.

Vrhačka je vybavena indikátorem výšky, vzdálenosti a úhlu. Vše jde nastavit ručně v krátkém čase. Zásobník má kapacitu 350 terčů. Vrhačka je vybavena listovým perem z důvodu menších otřesů při výletu terče, což může mít vliv na procento rozbitých terčů při vypouštění. Další výhodou listové pružiny je plynulejší výlet a delší životnost.

Vrhačky jsou vyráběny s levým a pravým ramenem z důvodu dosažení ideálního bodu výletu.

Motor: 220 V

Výška: 60 cm

Váha: 73 kg

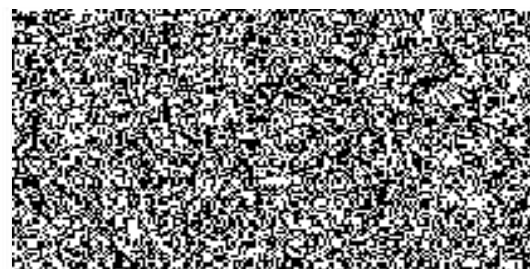
- výrobní č.:

19-450,19-453,19-477,19-478,19-479,19-480,19-481,19-482,19-483,19-484 (pravá lišta)
19-485,19-486,19-487,19-488,19-489 (levé lišta)

- datum výroby: 09 / 2019

Cenová specifikace zboží

Zboží	Cena bez DPH	Sazba DPH	Cena včetně DPH
Vrhačky, 15 ks (cena za 1 ks)			
Relé skříň			
Celkem	1.235.000 Kč	259.350 Kč	1.494.350 Kč



Impulsore per fluido
Cylinder actuator

Rev. 000
MATTARELLI

CE

MATTARELLI S.p.A.
Via S. Felice 10 - 37060 Sommacampagna (Verona) - Italy
Tel. 0445/29420

MODELLO
N° MATRICOLA
ANNO COSTRUZIONE

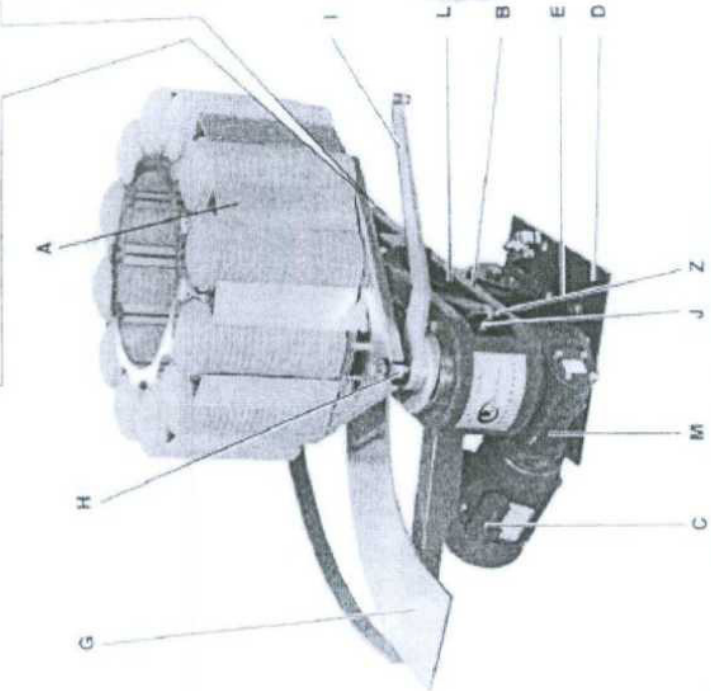


Fig. 1
2.32
Macchina Lancia Puitsell Automatica Fissa
Fixed automatic trap machine

Rev. 000
MATTARELLI

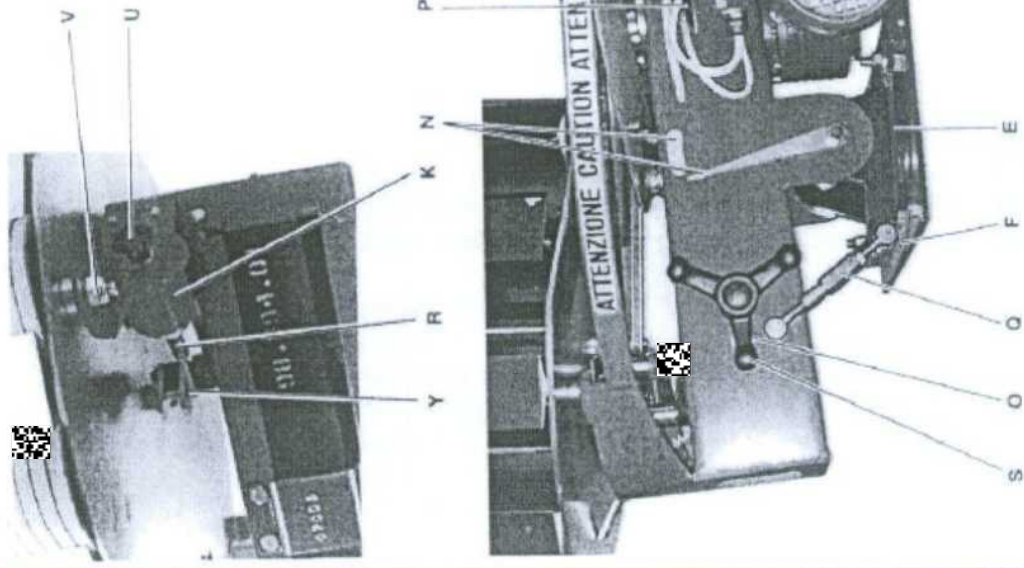


Fig. 2
3.32
Macchina Lancia Puitsell Automatica Fissa
Fixed automatic trap machine