

## VÝKAZ DOSAVADNÍHO A NOVÉHO STAVU ÚDAJŮ KATASTRU NEMOVITOSTÍ

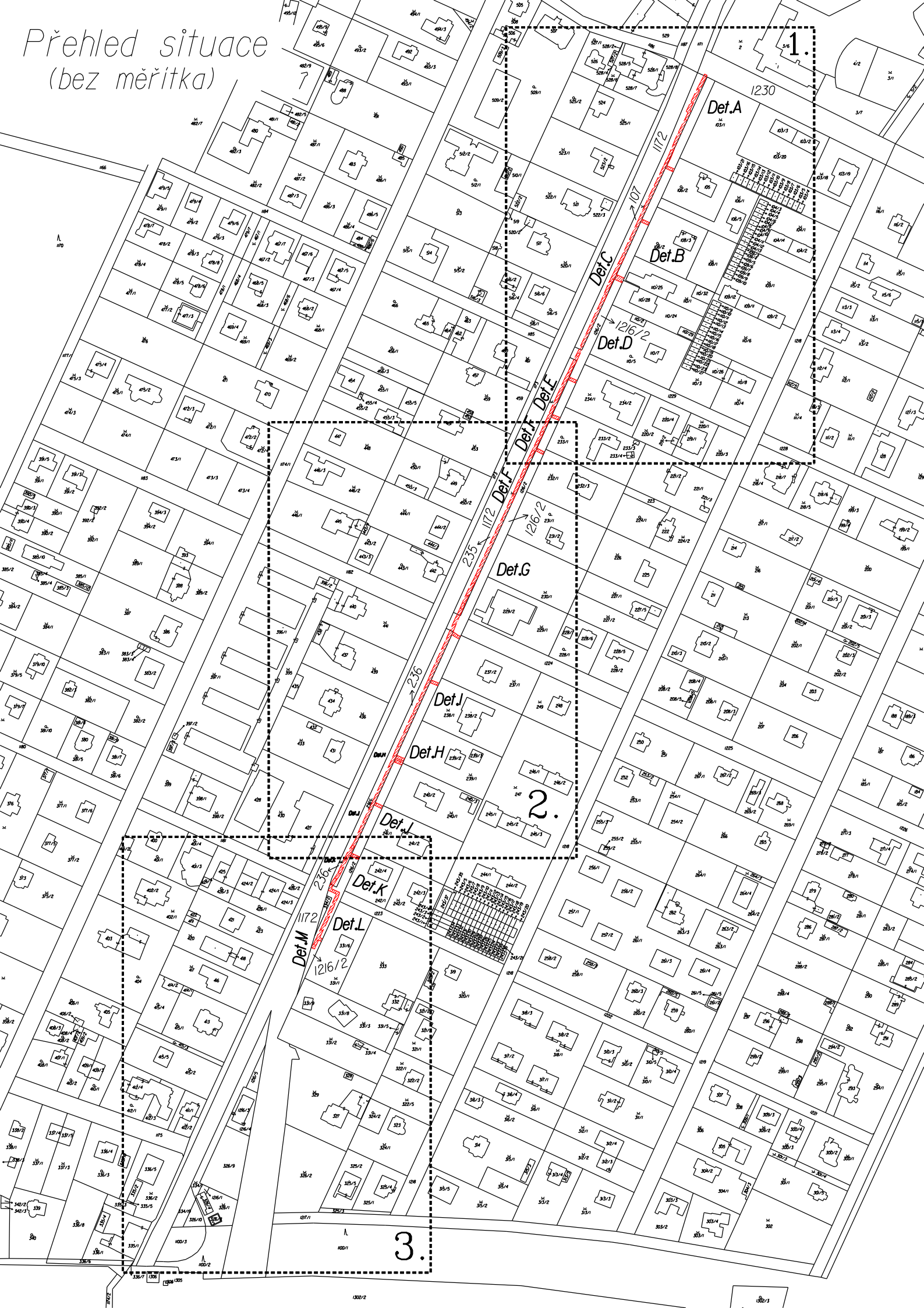
Dosavadní stav			Nový stav											
Označení pozemku parc. číslem	Výměra parcely ha : m <sup>2</sup>	Druh pozemku Způsob využití	Označení pozemku parc. číslem	Výměra parcely ha : m <sup>2</sup>	Druh pozemku Způsob využití	Typ stavby Způsob využití	Zpús. určení výměr	Porovnání se stavem evidence právních vztahů						
								Díl přechází z pozemku označeného v		Číslo listu vlastnictví	Výměra dílu ha : m <sup>2</sup>		Označení dílu	
katastru nemovitostí		dřívější poz. evidenci												
107	.....			.....				107		914	.....			
235	.....			.....				235		914	.....			
236	.....			.....				236		914	.....			
1216/2	.....			.....				1216/2		914	.....			
1230	.....			.....				1230		914	.....			

Druh věcného břemene: právo vstupu na pozemek za účelem zřízení, užívání a údržby stavby plynovodu podle listiny

Oprávněný: Pražská plynárenská Distribuce, a.s., člen koncernu Pražská plynárenská, a.s., Praha 4, U Plynárny 500, 145 08.

<b>GEOMETRICKÝ PLÁN pro vymezení rozsahu věcného břemene</b>	Geometrický plán ověřil úředně oprávněný zeměměřický inženýr	Stejnopis ověřil úředně oprávněný zeměměřický inženýr:
	Jméno, příjmení: <b>Ing. Zdeňka Příbylová</b>	Jméno, příjmení:
	Číslo položky seznamu úředně oprávněných zeměměřických inženýrů <b>1346/95</b>	Číslo položky seznamu úředně oprávněných zeměměřických inženýrů
	Dne: <b>11.1.2018</b> Číslo: <b>17/2018</b>	Dne:      Číslo:
	Náležitostmi a přesností odpovídá právním předpisům.	Tento stejnopis odpovídá geometrickému plánu v elektronické podobě uloženému v dokumentaci katastrálního úřadu.
Vyhotovitel: <b>GEOline spol. s r.o. V Planinách 163 109 00 Praha 10</b>	Katastrální úřad souhlasí s očíslováním parcel.	Ověření stejnopisu geometrického plánu v listinné podobě.
Číslo plánu: <b>1980-7/2017</b>		
Okres:		
Obec: <b>Praha</b>		
Kat. území: <b>Klánovice</b>		
Mapový list: <b>Praha 0-2/24, 0-2/42</b>		
Dosavadním vlastníkům pozemků byla poskytnuta možnost seznámit se v terénu s průběhem navrhovaných nových hranic, které byly označeny předepsaným způsobem:  ---		

# Přehled situace (bez měřítka)



1.

Def.A

Def.B

Def.C

Def.D

Def.E

Def.F

Def.G

Def.H

Def.I

Def.J

Def.K

Def.L

Def.M

1230

1172

1216/2

235 x 1172

1216/2

236

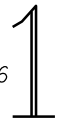
235

1172

1216/2

2.

3.



Det.A

Det.B

Det.C

Det.D

Det.E

Det.F

527/1

528/2

526

528/5

528/1

528/8

528/4

527/2

528/6

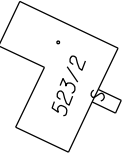
528/7

525/2

524

525/1

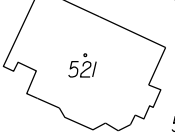
523/1



523/2

510/1

522/1



522/3

519

520/2

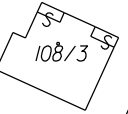


517

520/1

1172

108/2



108/3

516/4



516/6

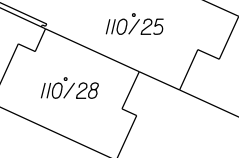
516/5

516/1

1185

461

126/2



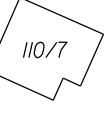
110/25

110/28

110/2

110/24

110/5



110/7

110/29

110/1

110/32

109/12

109/11

109/2

110/6

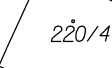
1218

459

234/1

234/2

1229



220/4

220/1

110/4

233/1

233/2

233/3

233/4

220/2

219/2

219/1

220/3

1228

111/4

112/5

103/3

103/2

103/20

1230

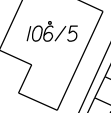
103/1

106/2



105

106/1



106/5

104/1

104/14

104/2

104/1

109/1

109/5

109/6

109/7

109/8

109/9

109/10

109/11

109/12

109/13

109/14

109/15

109/16

109/17

109/18

109/19

109/20

109/21

109/22

109/23

109/24

109/25

109/26

109/27

109/28

109/29

109/30

109/31

109/32

109/33

109/34

109/35

109/36

109/37

109/38

109/39

109/40

109/41

109/42

109/43

109/44

109/45

109/46

109/47

109/48

109/49

109/50

109/51

109/52

109/53

109/54

109/55

109/56

109/57

109/58

109/59

109/60

109/61

109/62

109/63

109/64

109/65

109/66

109/67

109/68

109/69

109/70

109/71

109/72

109/73

109/74

109/75

109/76

109/77

109/78

109/79

109/80

109/81

109/82

109/83

109/84

109/85

109/86

109/87

109/88

109/89

109/90

109/91

109/92

109/93

109/94

109/95

109/96

109/97

109/98

109/99

109/100

109/101

109/102

109/103

109/104

109/105

109/106

109/107

109/108

109/109

109/110

109/111

109/112

109/113

109/114

109/115

109/116

109/117

109/118

109/119

109/120

109/121

109/122

109/123

109/124

109/125

109/126

109/127

109/128

109/129

109/130

109/131

109/132

109/133

109/134

109/135

109/136

109/137

109/138

109/139

109/140

109/141

109/142

109/143

109/144

109/145

109/146

109/147

109/148

109/149

109/150

109/151

109/152

109/153

109/154

109/155

109/156

109/157

109/158

109/159

109/160

109/161

109/162

109/163

109/164

109/165

109/166

109/167

109/168

109/169

109/170

109/171

109/172

109/173

109/174

109/175

109/176

109/177

109/178

109/179

109/180

109/181

109/182

109/183

109/184

109/185

109/186

109/187

109/188

109/189

109/190

109/191

109/192

109/193

109/194

109/195

109/196

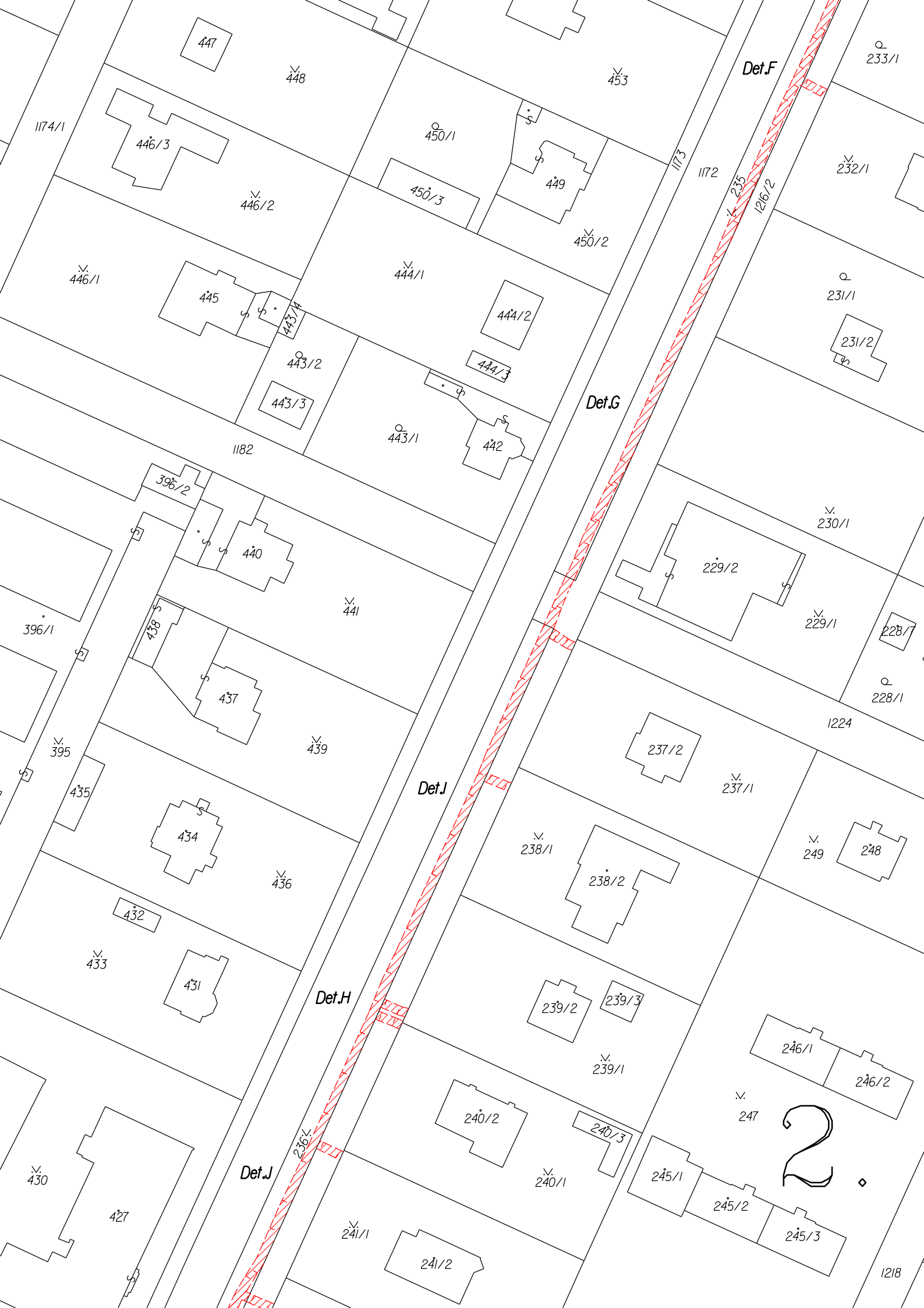
109/197

109/198

109/199

109/200

109/201</



447

v. 448

v. 453

o. 233/1

1174/1

446/3

o. 450/1

449

v. 232/1

v. 446/2

450/3

v. 450/2

v. 446/1

445

v. 444/1

444/2

o. 231/1

v. 443/4

443/2

444/3

231/2

443/3

o. 443/1

442

Det.G

1182

396/2

440

v. 230/1

438

v. 441

229/2

v. 229/1

228/1

396/1

437

o. 228/1

v. 395

v. 439

1224

435

Det.J

237/2

v. 237/1

434

v. 238/1

238/2

v. 249

248

v. 436

432

239/2

239/3

v. 239/1

246/1

246/2

v. 433

431

Det.H

240/2

240/3

v. 247

245/1

245/2

245/3

v. 430

427

Det.J

236/1

v. 240/1

245/1

245/2

245/3

v. 241/1

241/2

1218

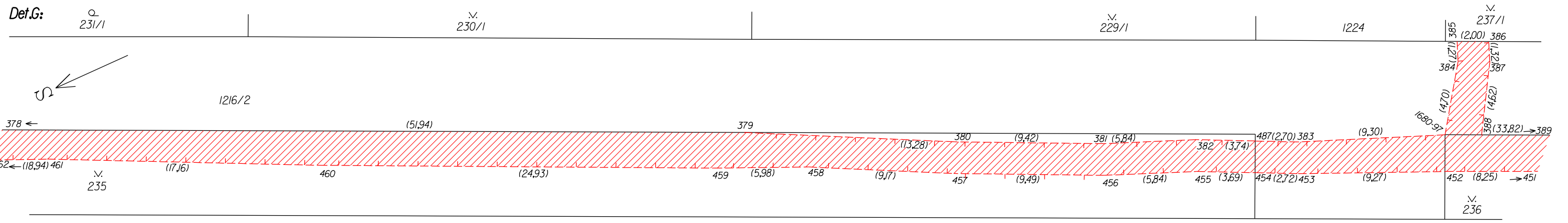
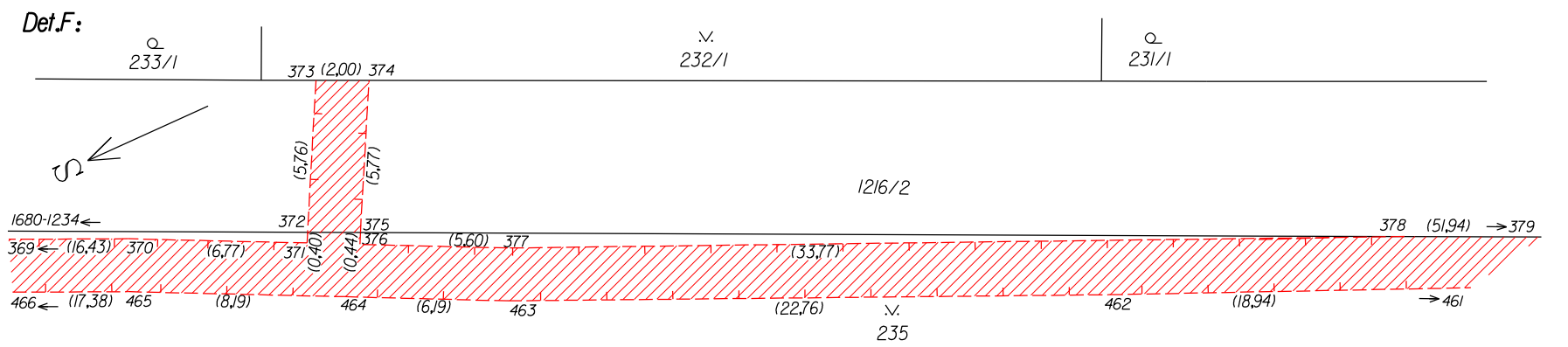
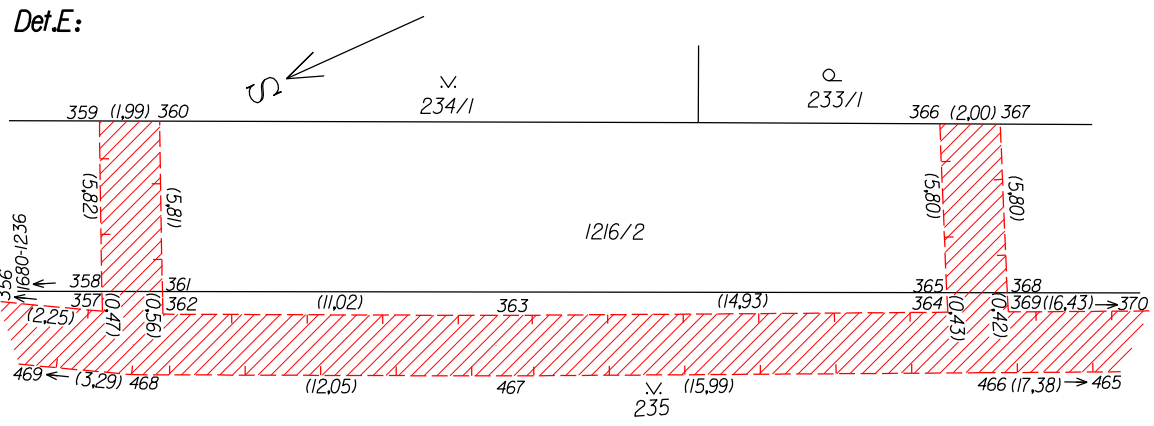
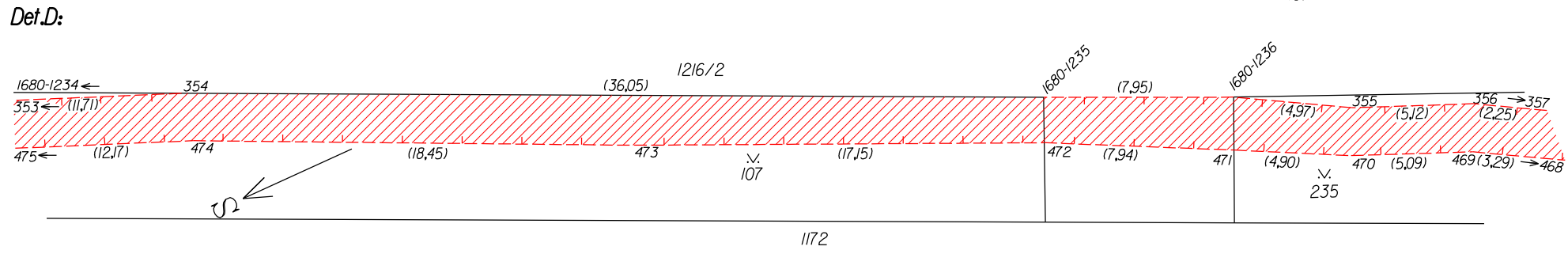
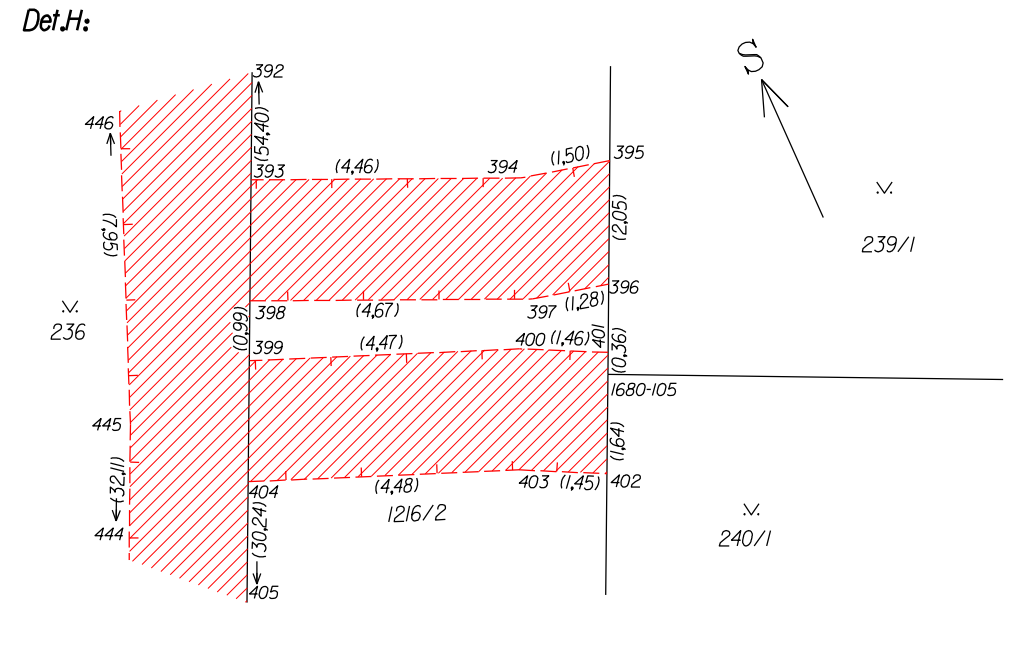
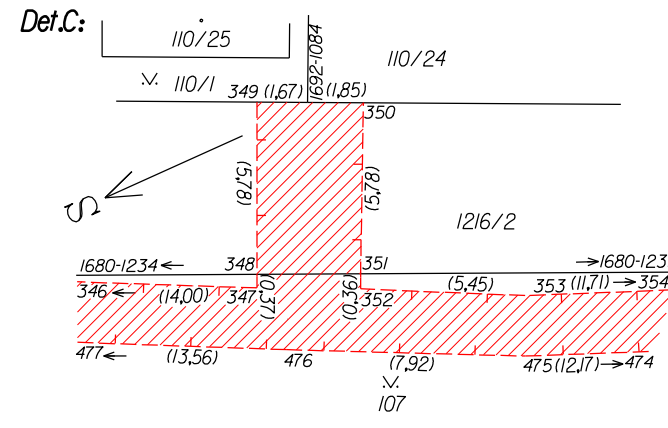
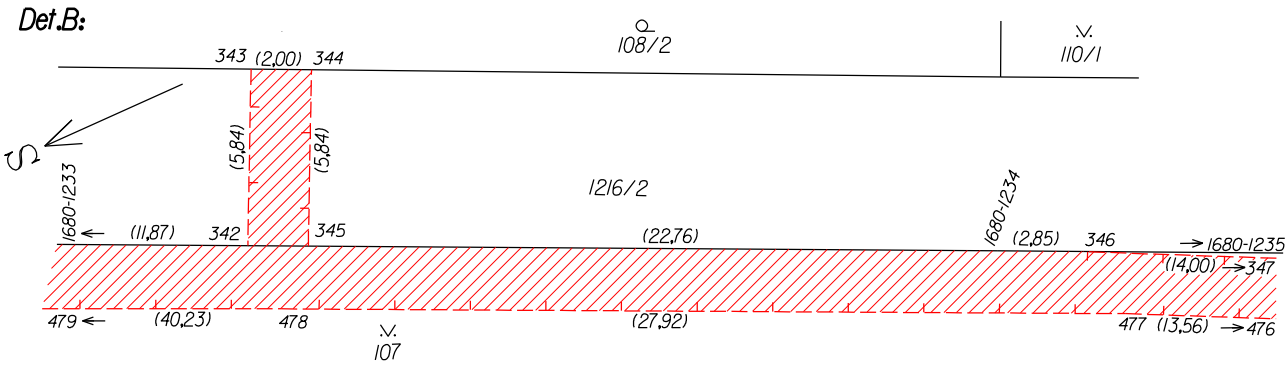
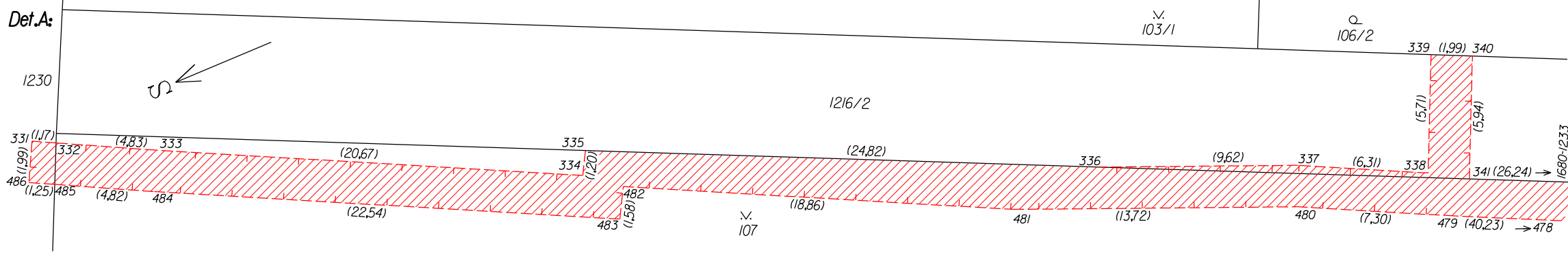


Det.K

Det.L

Det.M

3





## SEZNAM SOUŘADNIC (S-JTSK)

=====

Souřadnice pro zápis do KN

Číslo bodu	Y	X	kód kvality	Číslo bodu	Y	X	kód kvality
1680- 97	725288.14	1044931.18	3	393	725326.59	1045015.33	3
1680- 105	725322.51	1045020.67	3	394	725322.50	1045017.12	3
1680-1233	725154.40	1044639.28	3	395	725321.04	1045017.45	3
1680-1234	725169.68	1044672.58	3	396	725321.89	1045019.31	3
1680-1235	725200.46	1044739.30	3	397	725323.14	1045019.02	3
1680-1236	725203.75	1044746.54	3	398	725327.42	1045017.15	3
1692-1084	725172.17	1044691.77	3	399	725327.83	1045018.05	3
331	725114.88	1044552.08	3	400	725323.67	1045019.69	3
332	725115.41	1044553.12	3	401	725322.36	1045020.34	3
333	725117.59	1044557.43	3	402	725323.19	1045022.16	3
334	725126.71	1044575.98	3	403	725324.49	1045021.51	3
335	725125.66	1044576.57	3	404	725328.66	1045019.87	3
336	725136.00	1044599.13	3	405	725341.23	1045047.37	3
337	725139.65	1044608.03	3	406	725335.91	1045049.98	3
338	725142.43	1044613.69	3	407	725336.74	1045051.80	3
339	725137.22	1044616.03	3	408	725342.06	1045049.19	3
340	725138.05	1044617.84	3	409	725353.88	1045075.05	3
341	725143.47	1044615.42	3	410	725358.03	1045081.81	3
342	725159.35	1044650.07	3	411	725357.14	1045082.19	3
343	725154.07	1044652.56	3	412	725351.65	1045084.55	3
344	725154.91	1044654.38	3	413	725352.48	1045086.37	3
345	725160.19	1044651.89	3	414	725357.97	1045084.01	3
346	725170.87	1044675.17	3	415	725359.00	1045083.57	3
347	725177.07	1044687.72	3	416	725365.22	1045096.77	3
348	725176.74	1044687.88	3	417	725367.19	1045099.53	3
349	725171.47	1044690.25	3	418	725370.01	1045104.04	6
350	725172.94	1044693.45	3	419	725371.25	1045106.18	3
351	725178.17	1044690.99	3	420	725365.55	1045108.76	3
352	725178.50	1044690.84	3	421	725366.45	1045111.73	3
353	725180.95	1044695.71	3	422	725374.82	1045130.39	3
354	725185.36	1044706.56	3	423	725379.06	1045139.43	3
355	725206.20	1044750.86	3	424	725377.19	1045140.49	3
356	725208.17	1044755.59	3	425	725378.03	1045142.32	3
357	725209.29	1044757.54	3	426	725379.93	1045141.23	3
358	725208.86	1044757.72	3	427	725382.35	1045146.15	3
359	725203.53	1044760.05	3	428	725382.35	1045146.46	3
360	725204.36	1044761.86	3	429	725382.63	1045147.28	3
361	725209.69	1044759.54	3	430	725384.53	1045146.64	3
362	725210.21	1044759.32	3	431	725384.35	1045146.13	3
363	725214.80	1044769.34	3	432	725384.35	1045145.69	3
364	725220.88	1044782.98	3	433	725381.27	1045139.42	3
365	725220.48	1044783.14	3	434	725376.62	1045129.53	3
366	725215.10	1044785.32	3	435	725367.83	1045109.92	3
367	725215.94	1044787.14	3	436	725373.40	1045107.39	6
368	725221.31	1044784.96	3	437	725372.50	1045104.36	6
369	725221.70	1044784.81	3	438	725371.85	1045103.20	6
370	725228.39	1044799.82	3	439	725368.85	1045098.41	3
371	725231.33	1044805.92	3	440	725366.96	1045095.75	3
372	725230.98	1044806.11	3	441	725360.37	1045081.80	3
373	725225.87	1044808.77	3	442	725355.51	1045073.89	3
374	725226.69	1044810.59	3	443	725350.62	1045062.66	3
375	725231.81	1044807.93	3	444	725343.35	1045047.44	3
376	725232.20	1044807.72	3	445	725330.06	1045018.21	3
377	725234.63	1044812.76	3	446	725327.07	1045010.84	3
378	725248.16	1044843.70	3	447	725323.94	1045004.49	3
379	725269.75	1044890.94	3	448	725319.53	1044994.67	3
380	725275.76	1044902.78	3	449	725305.36	1044964.18	3
381	725279.75	1044911.31	3	450	725303.42	1044959.29	3
382	725281.93	1044916.73	3	451	725293.63	1044937.73	3
383	725284.72	1044922.53	3	452	725290.24	1044930.21	3
384	725284.26	1044933.84	3	453	725286.54	1044921.71	3
385	725283.08	1044934.30	3	454	725285.37	1044919.26	3
386	725283.91	1044936.12	3	455	725283.77	1044915.93	3
387	725285.14	1044935.64	3	456	725281.59	1044910.51	3
388	725289.10	1044933.27	3	457	725277.56	1044901.92	3
389	725303.15	1044964.03	3	458	725273.41	1044893.74	3
390	725297.71	1044966.26	3	459	725271.01	1044888.26	3
391	725298.54	1044968.08	3	460	725260.55	1044865.63	3
392	725303.98	1044965.85	3	461	725253.13	1044850.16	3



Číslo bodu	Y	X	kód kvality
462	725245.62	1044832.77	3
463	725236.45	1044811.94	3
464	725233.76	1044806.36	3
465	725230.21	1044798.98	3
466	725223.13	1044783.11	3
467	725216.62	1044768.50	3
468	725211.60	1044757.55	3
469	725209.97	1044754.69	3
470	725208.01	1044749.99	3
471	725205.77	1044745.63	3
472	725202.20	1044738.54	3
473	725195.18	1044722.89	3
474	725187.36	1044706.18	3
475	725182.78	1044694.90	3
476	725179.33	1044687.77	3
477	725173.32	1044675.61	3
478	725161.70	1044650.22	3
479	725144.69	1044613.76	3
480	725141.47	1044607.21	3
481	725136.27	1044594.51	3
482	725127.97	1044577.58	3
483	725129.35	1044576.82	3
484	725119.41	1044556.59	3
485	725117.23	1044552.29	3
486	725116.66	1044551.18	3
487	725283.55	1044920.10	3