

SMLOUVA o DÍLO : C72594X

Označení zakázky :

Dle §2586 zák. 89/2012 Sb. občanského zákoníku v platném znění

I. SMLUVNÍ STRANY

ZHOTOVITEL:

Window Holding a.s.

Se sídlem : Hlavní 456
250 89 Lázně Toušeň
IČO / DIČ : 28436024 / CZ28436024
Telefon : +420 234 001 111
Fax : +420 234 001 221
E-mail : info@windowholding.cz

OBCHODNÍ ZASTUPCE:

Jméno : Miroslav
Příjmení : Víšek
Ulice : Českomoravská 2408/1a
Město : 190 00 Praha 9 - Balabenka
Mobil : 724 705 822
E-mail : miroslav.visek@vekra.cz

OBJEDNATEL / kontaktní osoba ve věcech smluvních:

Divadlo Gong - kulturní a vzdělávací společenské centrum, příspěvková organizace

Se sídlem : Jandova 207/4
190 00 Praha - Vysočany
IČO / DIČ : 00064564 / CZ00064564
Telefon :
Mobil : 777902596
E-mail : info@divadlogong.cz
Jméno : Martina
Příjmení : Fialová
Mobil : 777902596
E-mail : info@divadlogong.cz

DODACÍ ADRESA / kontaktní osoba ve věcech realizačních:

Projekt :
Ulice : Jandova 207/4
Místo : 190 00 Praha 9 - Libeň
Jméno : Martina
Příjmení : Fialová
Mobil : 777902596
E-mail : info@divadlogong.cz

Výše uvedené smluvní strany prohlašují, že podle stanov, společenské smlouvy nebo vnitřního předpisu jsou oprávněny tuto smlouvu podepsat a k platnosti smlouvy není třeba podpisu jiných osob.

II. PŘEDMĚT SMLOUVY

1. Zhotovitel se zavazuje dodat a namontovat objednateli výplně stavebních otvorů a další příslušenství přesně definované ve výpisu zboží (dále jen „dílo“) za podmínek sjednaných v této smlouvě.
2. V případě, že součástí smlouvy jsou služby jako demontáž, likvidace, začištění apod., musí být tyto služby uvedeny ve výpisu zboží této smlouvy.
3. Objednatel se zavazuje dílo převzít a zaplatit za něj dohodnutou cenu.

III. TERMÍN PLNĚNÍ

1. Zboží bude vyrobeno do 9.9.2019 po uzavření této smlouvy a po uhrazení první zálohy uvedené v čl. VIII (Cena díla). Je-li dílem pouze příslušenství ve standardním provedení, trvá výroba max. tři týdny.
2. Montáž díla bude zahájena do 30.9.2019. Přesný termín bude stanoven nejpozději do 5 dnů po splnění podmínek pro zahájení výroby.
3. Dílo nebo jeho části budou dokončeny nejpozději do 30 dnů od zahájení montáže díla nebo jeho částí. Během této 30denní lhůty je zhotovitel oprávněn provádět dokončovací práce na díle.

IV. PLATEBNÍ PODMÍNKY

Window Holding a.s

Tel.: +420 234 001 111 | Fax.: +420 234 001 221 | info@windowholding.cz | www.windowholding.cz
Zapsaná v obchodním rejstříku vedeném Městským soudem v Praze, oddíl B, vložka 14506. Držitel certifikátů: ISO 9001 a ISO 14001

1. Zálohovou fakturu ve výši uvedené v článku s názvem „Cena díla“ je objednatel povinen zaplatit do 10 dnů od vystavení.
2. Vyúčtování ceny za dokončené a řádně předané dílo se objednatel zavazuje zaplatit do 10 dnů po předání díla po odečtení zaplacených záloh. Zhotovitel vyúčtuje cenu díla řádným daňovým dokladem.
3. Objednatel výslovně souhlasí s tím, že zhotovitel je oprávněn vystavovat a zasílat faktury v elektronické podobě. Objednatel je povinen při jakékoli bezhotovostní platbě uvést jako variabilní symbol číslo faktury.
4. Objednavatel prohlašuje, že zboží, které je zdaněné sníženou sazbou DPH, bude zabudováno do stavby určené pro bytové účely (§ 48 zákona 235/2004 Sb. o dani z přidané hodnoty).
5. Výše DPH se při vyúčtování zakázky (smlouvy) bude řídit sazbou DPH, platnou k datu uskutečnění zdanitelného plnění.
6. Účet/Kód banky: 6438302/0800
7. Zakázka je v režimu plnění DPH s přenesenou daňovou povinností a doplatková faktura musí být doručena nejpozději 3.den následujícího měsíce.

V. POSKYTOVANÉ ZÁRUKY

Zhotovitel poskytuje záruku na dílo v následující délce:

- a) 60 měsíců na dodávku otvorových výplní a dodávku příslušenství, je-li realizováno včetně montáže;
- b) 24 měsíců na dodávku otvorových výplní a příslušenství bez montáže (jako předmět koupě);
- c) 24 měsíců na elektrické a elektronické prvky díla, a to i v případě jejich dodání dle písm. a) tohoto článku;
- d) případné reklamace vyplývající ze smlouvy se uplatňují na tel.: 800 183 572 nebo e-mailem: reklamace@vekra.cz

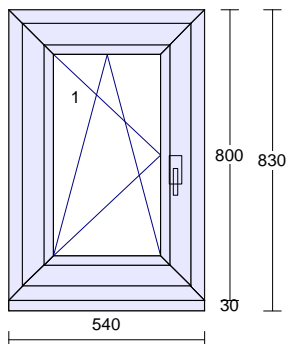
VI. OSTATNÍ UJEDNÁNÍ

1. Smluvní strany se dohodly, že tato smlouva se ve věcech v ní neupravených řídí ve smyslu ust. § 1751 odst. 1 občanského zákoníku Všeobecnými obchodními podmínkami a Reklamačním řádem zhotovitele, jejichž úplné platné znění je zveřejněno na www.vekra.cz a na obchodních zastoupeních zhotovitele.
2. Objednatel prohlašuje, že se seznámil s celým obsahem výše uvedených Všeobecných obchodních podmínek a Reklamačním řádem a svým podpisem stvrzuje, že s těmito Všeobecnými obchodními podmínkami a Reklamačním řádem souhlasí.
3. Smlouva se vyhotovuje ve 2 vyhotoveních, s platností originálu, z nichž každá smluvní strana obdrží jedno vyhotovení. Smlouva nabývá platnosti a účinnosti dnem jejího uzavření.
4. Smluvní strany prohlašují, že tato smlouva byla sepsána podle jejich pravé a svobodné vůle, žádná ze smluvních stran ji neuzavírala v tísní, ani za nápadně nevýhodných podmínek. Obě smluvní strany prohlašují, že se seznámily s obsahem této smlouvy ve znění jejích příloh, zejména s Všeobecnými obchodními podmínkami, Reklamačním řádem a s obsahem souhlasí, na důkaz čehož připojují svůj vlastnoruční podpis.
5. Objednatel bere na vědomí, že zhotovitel bude na základě této smlouvy zpracovávat osobní údaje uvedené objednatelem při plnění této smlouvy, za účelem řádného plnění smlouvy, po dobu nezbytně nutnou ke splnění povinností zhotovitele, a to zejména po dobu provádění díla, běhu záruční doby a možnosti poptávky pozáručního servisu. Zhotovitel zpracovává osobní údaje převzaté od objednatele v souladu s Nařízením Evropského parlamentu a Rady (EU) č. 2016/679 o ochraně fyzických osob v souvislosti se zpracováním osobních údajů a o volném pohybu těchto údajů neboli General Data Protection Regulation (dále jen „GDPR“) výlučně za účelem výkonu své podnikatelské činnosti - nabídky, prodeje, dodávky a servisu svých výrobků, při zachování veškerých práv objednatele dle čl. 12 - čl. 23 GDPR, jakožto subjektu údajů, o něž je objednatel oprávněn požádat elektronickou poštou na adresu zhotovitele: gdp@windowholding.cz

**VII.
VÝPIS ZBOŽÍ
(specifikace díla a ceny)**

Pozice: 1**Množství: 1 ks**

Profil: KOMFORT_EVO
 Šířka: 540 mm
 Výška: 800 mm
 Barva: **bílá**
 Rám: rám standard
 Křídlo: křídlo standard
 Rozšíření: podkl.prof.30 mm bez výstupku pro parapet
 Výplň: 4-16-4 Float 4 mm/16/Planibel Top N+ 4 mm, Argon
 Výplň tl.: 24.0 mm
 Kování: **Pole + název otvírky:**
 1 otevíravé sklopné levé
 Kotvení: na vruty - H+D+L+P
 Odvodnění: dopředu
 Hmotnost kg: 18

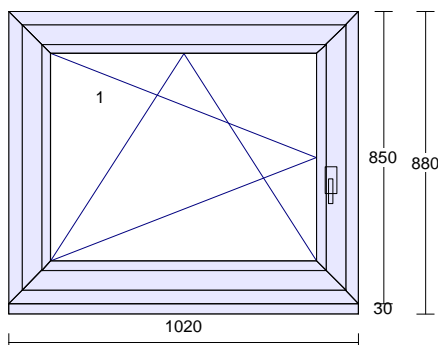


Cena za kus: Cena celkem:
5432,00 Kč **5432,00 Kč**

Klička TYP 01, RAL9016 logo Vekra

Pozice: 2**Množství: 1 ks**

Profil: KOMFORT_EVO
 Šířka: 1020 mm
 Výška: 850 mm
 Barva: **bílá**
 Rám: rám standard
 Křídlo: křídlo standard
 Rozšíření: podkl.prof.30 mm bez výstupku pro parapet
 Výplň: 4-16-4 Float 4 mm/16/Planibel Top N+ 4 mm, Argon
 Výplň tl.: 24.0 mm
 Kování: **Pole + název otvírky:**
 1 otevíravé sklopné levé
 Kotvení: na vruty - H+D+L+P
 Odvodnění: dopředu
 Hmotnost kg: 35

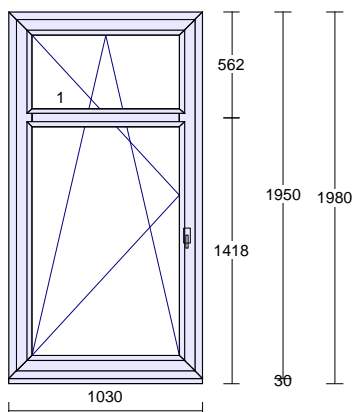


Cena za kus: Cena celkem:
8021,00 Kč **8021,00 Kč**

Klička TYP 01 uzamykatelná, bílá RAL9016

Pozice: 3**Množství: 5 ks**

Profil: KOMFORT_EVO
 Šířka: 1030 mm
 Výška: 1950 mm
 Barva: **bílá**
 Rám: rám standard
 Křídlo: křídlo standard
 Rozšíření: podkl.prof.30 mm bez výstupku pro parapet
 Příčka: příčka 96mm do křídla
 Výplň: 2 * 4-18-4-18-4 Planibel Top N+ 4 mm/18/Float 4 mm/18/Planibel Top N+ 4 mm, Argon
 Výplň tl.: 2 * 48.0 mm
 Kování: **Pole + název otvírky:**
 1 otevíravé sklopné levé
 Kotvení: na vruty - H+D+L+P
 Odvodnění: dopředu
 Hmotnost kg: 84

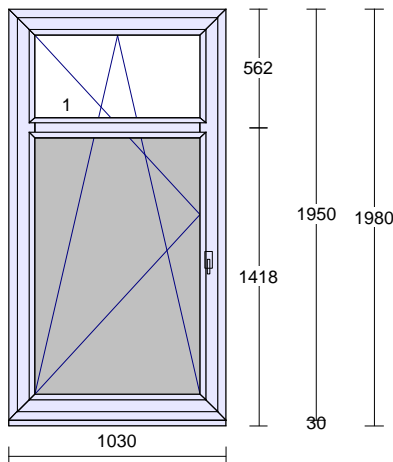


Cena za kus: Cena celkem:
16358,00 Kč **81790,00 Kč**

Klička TYP 01 uzamykatelná, bílá RAL9016

Pozice: 4**Množství: 1 ks**

Profil: KOMFORT_EVO
 Šířka: 1030 mm
 Výška: 1950 mm
 Barva: **bílá**
 Rám: rám standard
 Křídlo: křídlo standard
 Rozšíření: podkl.prof.30 mm bez výstupku pro parapet
 Příčka: příčka 96mm do křídla
 Výplň: 4-18-4-18-4 Planibel Top N+ 4 mm/18/Float 4 mm/18/Planibel Top N+ 4 mm, Argon,
 4-18-4-18-4 Planibel Top N+ 4 mm/18/Matelux kalený 4 mm/18/Planibel Top N+ 4 mm, Argon
 Výplň tl.: 2 * 48.0 mm
 Kování: **Pole + název otvírky:**
 1 otevíravé sklopné levé
 Kotvení: na vruty - H+D+L+P
 Odvodnění: dopředu
 Hmotnost kg: 84

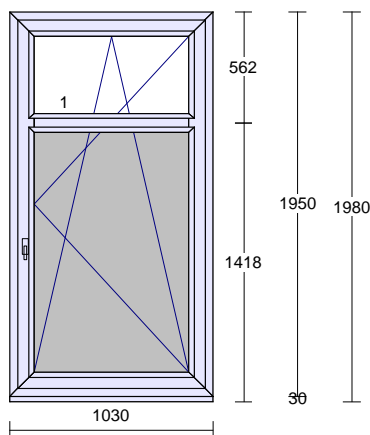


Cena za kus: Cena celkem:
20140,00 Kč **20140,00 Kč**

Klička TYP 01 uzamykatelná, bílá RAL9016

Pozice: 5**Množství: 2 ks**

Profil: KOMFORT_EVO
 Šířka: 1030 mm
 Výška: 1950 mm
 Barva: **bílá**
 Rám: rám standard
 Křídlo: křídlo standard
 Rozšíření: podkl.prof.30 mm bez výstupku pro parapet
 Příčka: příčka 96mm do křídla
 Výplň: 4-16-4 Float 4 mm/16/Planibel Top N+ 4 mm, Argon,
 4-16-4 Matelux 4 mm/16/Planibel Top N+ 4 mm, Argon
 Výplň tl.: 2 * 24.0 mm
 Kování: **Pole + název otvírky:**
 1 otevíravé sklopné pravé
 Kotvení: na vruty - H+D+L+P
 Odvodnění: dopředu
 Hmotnost kg: 71

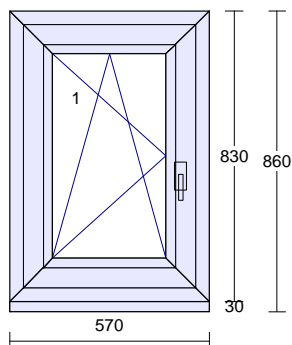


Cena za kus: 16031,00 Kč *Cena celkem:* 32062,00 Kč

Klička TYP 01 uzamykatelná, bílá RAL9016

Pozice: 6**Množství: 1 ks**

Profil: KOMFORT_EVO
 Šířka: 570 mm
 Výška: 830 mm
 Barva: **bílá**
 Rám: rám standard
 Křídlo: křídlo standard
 Rozšíření: podkl.prof.30 mm bez výstupku pro parapet
 Výplň: 4-16-4 Float 4 mm/16/Planibel Top N+ 4 mm, Argon
 Výplň tl.: 24.0 mm
 Kování: **Pole + název otvírky:**
 1 otevíravé sklopné levé
 Kotvení: na vruty - H+D+L+P
 Odvodnění: dopředu
 Hmotnost kg: 19

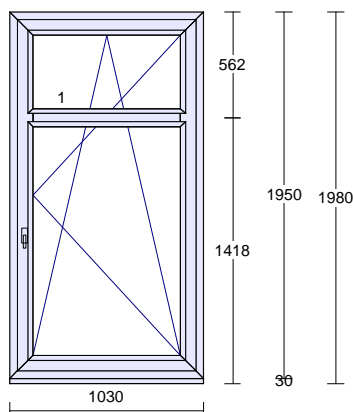


Cena za kus: 5775,00 Kč *Cena celkem:* 5775,00 Kč

Klička TYP 01, RAL9016 logo Vekra

Pozice: 7**Množství: 1 ks**

Profil: KOMFORT_EVO
 Šířka: 1030 mm
 Výška: 1950 mm
 Barva: **bílá**
 Rám: rám standard
 Křídlo: křídlo standard
 Rozšíření: podkl.prof.30 mm bez výstupku pro parapet
 Příčka: příčka 96mm do křídla
 Výplň: 2 * 4-16-4 Float 4 mm/16/Planibel Top N+ 4 mm, Argon
 Výplň tl.: 2 * 24.0 mm
 Kování: **Pole + název otvírky:**
 1 otevíravé sklopné pravé
 Kotvení: na vruty - H+D+L+P
 Odvodnění: dopředu
 Hmotnost kg: 71

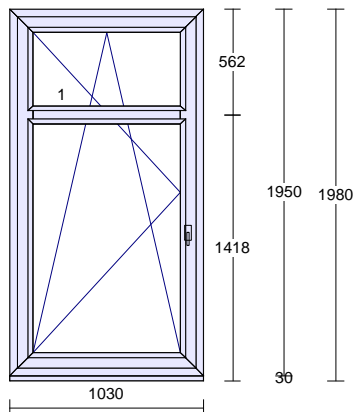


Cena za kus: Cena celkem:
14363,00 Kč 14363,00 Kč

Klička TYP 01 uzamykatelná, bílá RAL9016

Pozice: 8**Množství: 1 ks**

Profil: KOMFORT_EVO
 Šířka: 1030 mm
 Výška: 1950 mm
 Barva: **bílá**
 Rám: rám standard
 Křídlo: křídlo standard
 Rozšíření: podkl.prof.30 mm bez výstupku pro parapet
 Příčka: příčka 96mm do křídla
 Výplň: 2 * 4-16-4 Float 4 mm/16/Planibel Top N+ 4 mm, Argon
 Výplň tl.: 2 * 24.0 mm
 Kování: **Pole + název otvírky:**
 1 otevíravé sklopné levé
 Kotvení: na vruty - H+D+L+P
 Odvodnění: dopředu
 Hmotnost kg: 71

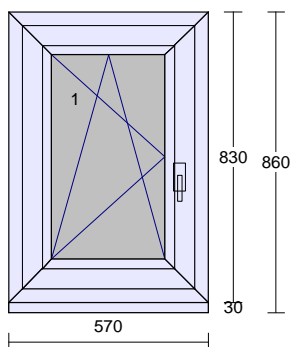


Cena za kus: Cena celkem:
13815,00 Kč 13815,00 Kč

Klička TYP 01, RAL9016 logo Vekra

Pozice: 9**Množství: 12 ks**

Profil: KOMFORT_EVO
 Šířka: 570 mm
 Výška: 830 mm
 Barva: **bílá**
 Rám: rám standard
 Křídlo: křídlo standard
 Rozšíření: podkl.prof.30 mm bez výstupku pro parapet
 Výplň: 4-16-4 Matelux 4 mm/16/Planibel Top N+ 4 mm, Argon
 Výplň tl.: 24.0 mm
 Kování: **Pole + název otvírky:**
 1 otevíravé sklopné levé
 na vruty - H+D+L+P
 Kotvení:
 Odvodnění: dopředu
 Hmotnost kg: 19

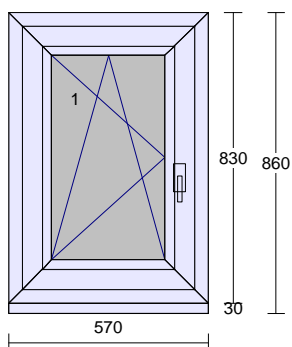


Cena za kus: Cena celkem:
6256,00 Kč **75072,00 Kč**

Klička TYP 01, RAL9016 logo Vekra

Pozice: 9A**Množství: 1 ks**

Profil: KOMFORT_EVO
 Šířka: 570 mm
 Výška: 830 mm
 Barva: **bílá**
 Rám: rám standard
 Křídlo: křídlo standard
 Rozšíření: podkl.prof.30 mm bez výstupku pro parapet
 Výplň: 4-16-4 Matelux 4 mm/16/Planibel Top N+ 4 mm, Argon
 Výplň tl.: 24.0 mm
 Kování: **Pole + název otvírky:**
 1 otevíravé sklopné levé
 na vruty - H+D+L+P
 Kotvení:
 Odvodnění: dopředu
 Hmotnost kg: 19

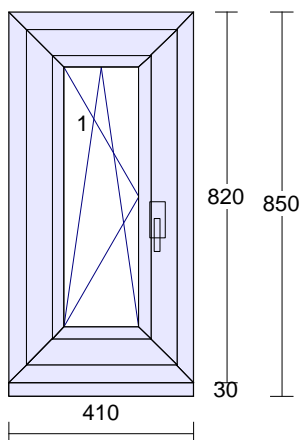


Cena za kus: Cena celkem:
6256,00 Kč **6256,00 Kč**

Klička TYP 01, RAL9016 logo Vekra

Pozice: 10**Množství: 4 ks**

Profil: KOMFORT_EVO
 Šířka: 410 mm
 Výška: 820 mm
 Barva: **bílá**
 Rám: rám standard
 Křídlo: křídlo standard
 Rozšíření: podkl.prof.30 mm bez výstupku pro parapet
 Výplň: 4-16-4 Float 4 mm/16/Planibel Top N+ 4 mm, Argon
 Výplň tl.: 24.0 mm
 Kování: **Pole + název otvírky:**
 1 otevíravé sklopné levé
 na vruty - H+D+L+P
 Kotvení: na vruty - H+D+L+P
 Odvodnění: dopředu
 Hmotnost kg: 16

**Poznámka k pozici:** :

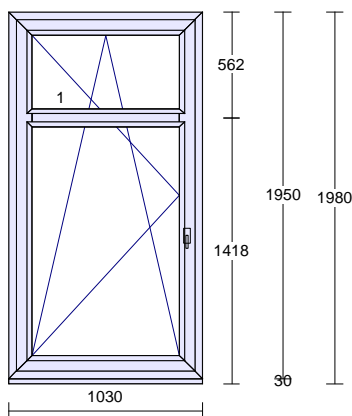
Výroba: <před svařením vytrhnout středové těsnění v rámu>

Cena za kus: Cena celkem:
5583,00 Kč 22332,00 Kč

Klička TYP 01, RAL9016 logo Vekra

Pozice: 11**Množství: 12 ks**

Profil: KOMFORT_EVO
 Šířka: 1030 mm
 Výška: 1950 mm
 Barva: **bílá**
 Rám: rám standard
 Křídlo: křídlo standard
 Rozšíření: podkl.prof.30 mm bez výstupku pro parapet
 Příčka: příčka 96mm do křídla
 Výplň: 2 * 4-18-4-18-4 Planibel Top N+ 4 mm/18/Float 4 mm/18/Planibel Top N+ 4 mm, Argon
 Výplň tl.: 2 * 48.0 mm
 Kování: **Pole + název otvírky:**
 1 otevíravé sklopné levé
 na vruty - H+D+L+P
 Kotvení: na vruty - H+D+L+P
 Odvodnění: dopředu
 Hmotnost kg: 84

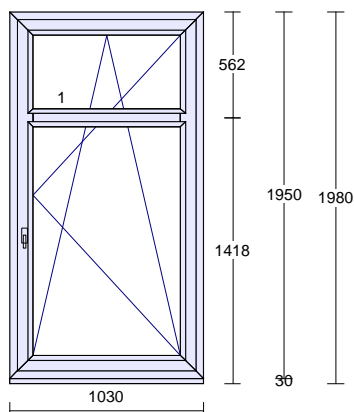


Cena za kus: Cena celkem:
15810,00 Kč 189720,00 Kč

Klička TYP 01, RAL9016 logo Vekra

Pozice: 11A**Množství: 1 ks**

Profil: KOMFORT_EVO
 Šířka: 1030 mm
 Výška: 1950 mm
 Barva: **bílá**
 Rám: rám standard
 Křídlo: křídlo standard
 Rozšíření: podkl.prof.30 mm bez výstupku pro parapet
 Příčka: příčka 96mm do křídla
 Výplň: 2 * 4-18-4-18-4 Planibel Top N+ 4 mm/18/Float 4 mm/18/Planibel Top N+ 4 mm, Argon
 Výplň tl.: 2 * 48.0 mm
 Kování: **Pole + název otvírky:**
 1 otevíravé sklopné pravé
 Kotvení: na vruty - H+D+L+P
 Odvodnění: dopředu
 Hmotnost kg: 84

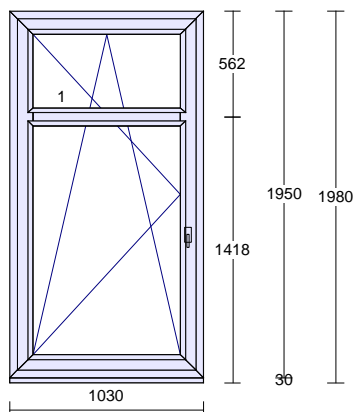


Cena za kus: **15810,00 Kč** *Cena celkem:* **15810,00 Kč**

Klička TYP 01, RAL9016 logo Vekra

Pozice: 12**Množství: 5 ks**

Profil: KOMFORT_EVO
 Šířka: 1030 mm
 Výška: 1950 mm
 Barva: **bílá**
 Rám: rám standard
 Křídlo: křídlo standard
 Rozšíření: podkl.prof.30 mm bez výstupku pro parapet
 Příčka: příčka 96mm do křídla
 Výplň: 2 * 4-16-4 Float 4 mm/16/Planibel Top N+ 4 mm, Argon
 Výplň tl.: 2 * 24.0 mm
 Kování: **Pole + název otvírky:**
 1 otevíravé sklopné levé
 Kotvení: na vruty - H+D+L+P
 Odvodnění: dopředu
 Hmotnost kg: 71

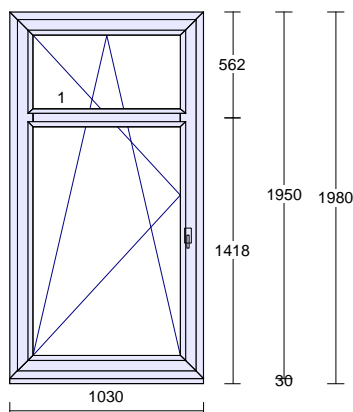


Cena za kus: **13815,00 Kč** *Cena celkem:* **69075,00 Kč**

Klička TYP 01, RAL9016 logo Vekra

Pozice: 13**Množství: 2 ks**

Profil: KOMFORT_EVO
 Šířka: 1030 mm
 Výška: 1950 mm
 Barva: **bílá**
 Rám: rám standard
 Křídlo: křídlo standard
 Rozšíření: podkl.prof.30 mm bez výstupku pro parapet
 Příčka: příčka 96mm do křídla
 Výplň: 2 * 4-16-4 Float 4 mm/16/Planibel Top N+ 4 mm, Argon
 Výplň tl.: 2 * 24.0 mm
 Kování: **Pole + název otvírky:**
 1 otevíravé sklopné levé
 Kotvení: na vruty - H+D+L+P
 Odvodnění: dopředu
 Hmotnost kg: 71

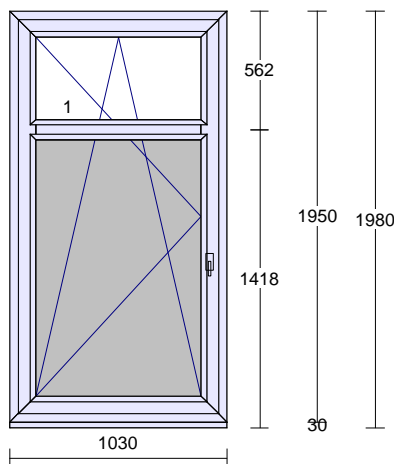


Cena za kus: **13815,00 Kč** *Cena celkem:* **27630,00 Kč**

Klička TYP 01, RAL9016 logo Vekra

Pozice: 14**Množství: 1 ks**

Profil: KOMFORT_EVO
 Šířka: 1030 mm
 Výška: 1950 mm
 Barva: **bílá**
 Rám: rám standard
 Křídlo: křídlo standard
 Rozšíření: podkl.prof.30 mm bez výstupku pro parapet
 Příčka: příčka 96mm do křídla
 Výplň: 4-18-4-18-4 Planibel Top N+ 4 mm/18/Float 4 mm/18/Planibel Top N+ 4 mm, Argon,
 4-18-4-18-4 Planibel Top N+ 4 mm/18/Matelux kalený 4 mm/18/Planibel Top N+ 4 mm, Argon
 Výplň tl.: 2 * 48.0 mm
 Kování: **Pole + název otvírky:**
 1 otevíravé sklopné levé
 Kotvení: na vruty - H+D+L+P
 Odvodnění: dopředu
 Hmotnost kg: 84

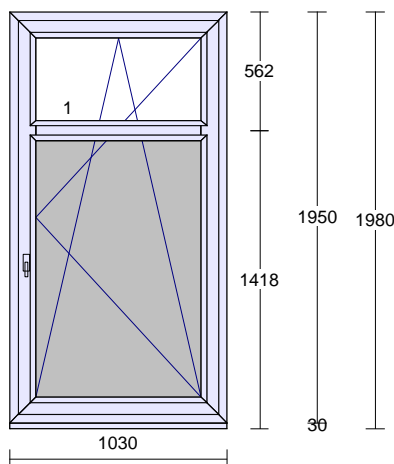


Cena za kus: **19592,00 Kč** *Cena celkem:* **19592,00 Kč**

Klička TYP 01, RAL9016 logo Vekra

Pozice: 14A**Množství: 1 ks**

Profil: KOMFORT_EVO
 Šířka: 1030 mm
 Výška: 1950 mm
 Barva: **bílá**
 Rám: rám standard
 Křídlo: křídlo standard
 Rozšíření: podkl.prof.30 mm bez výstupku pro parapet
 Příčka: příčka 96mm do křídla
 Výplň: 4-18-4-18-4 Planibel Top N+ 4 mm/18/Float 4 mm/18/Planibel Top N+ 4 mm, Argon,
 4-18-4-18-4 Planibel Top N+ 4 mm/18/Matelux kalený 4 mm/18/Planibel Top N+ 4 mm, Argon
 Výplň tl.: 2 * 48.0 mm
 Kování: **Pole + název otvírky:**
 1 otevíravé sklopné pravé
 Kotvení: na vruty - H+D+L+P
 Odvodnění: dopředu
 Hmotnost kg: 84

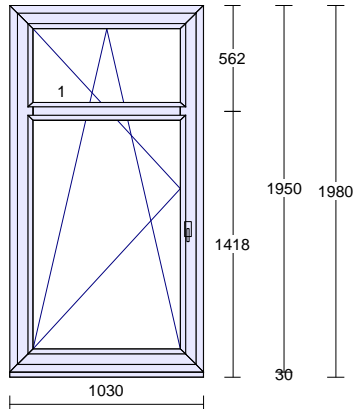


Cena za kus: **19592,00 Kč** *Cena celkem:* **19592,00 Kč**

Klička TYP 01, RAL9016 logo Vekra

Pozice: 15**Množství: 2 ks**

Profil: KOMFORT_EVO
 Šířka: 1030 mm
 Výška: 1950 mm
 Barva: **bílá**
 Rám: rám standard
 Křídlo: křídlo standard
 Rozšíření: podkl.prof.30 mm bez výstupku pro parapet
 Příčka: příčka 96mm do křídla
 Výplň: 2 * 4-16-4 Float 4 mm/16/Planibel Top N+ 4 mm, Argon
 Výplň tl.: 2 * 24.0 mm
 Kování: **Pole + název otvírky:**
 1 otevíravé sklopné levé
 Kotvení: na vruty - H+D+L+P
 Odvodnění: dopředu
 Hmotnost kg: 71



Cena za kus: **13815,00 Kč** *Cena celkem:* **27630,00 Kč**

Klička TYP 01, RAL9016 logo Vekra

částka určená ke slevě

654107,00 Kč

Pozice: 16**Množství: 54 ks** Pomocná pol.pro výpočet obv.metrů

Jednotková cena: Cena celkem:
0,00 Kč **0,00 Kč**

- celkový obvod k montáži

Pozice: 17**Množství:**
258,100 m

Info - počet obvodových metrů

Jednotková cena: Cena celkem:
0,00 Kč **0,00 Kč**

Pozice: 18**Množství:**
258,100 m

Cena za montáž, demontáž, zednické zapravení (ocelová nebo plastová okna - lehká konstrukce), obvod nad 200 bm

(1 ks *258,100 m * 473,00 Kč = 122081,00 Kč)

Jednotková cena: Cena celkem:
122081,30 Kč **122081,30 Kč**

Pozice: 19**Množství:**
258,100 m

Likvidace oken REKORD - Praha, Stř. Cechy, > 120 bm

(1 ks *258,100 m * 50,00 Kč = 12905,00 Kč)

Jednotková cena: Cena celkem:
12905,00 Kč **12905,00 Kč**

Pozice: 20**Množství: 1 ks** Expediční náklady

Vysvětlivka ke množství a ceně:
 Položka obsahuje celkem 1 ks * 1 ks (cena za 1 kus = 2000,00 Kč)
 2000,00 Kč * 1 = 2000,00 Kč

<u>Jednotková cena:</u>	<u>Cena celkem:</u>
2000,00 Kč	2000,00 Kč

Pozice: 21**Množství: 1 ks** Doprava (zakázka s montáží)

<u>Jednotková cena:</u>	<u>Cena celkem:</u>
0,00 Kč	0,00 Kč

Pozice: 22**Množství: 54 ks** PAROTĚSNÁ ZÁBRANA - umístění rámu na střed, pouze montáž kompripásky a pozink.plechu
ext.strana - paropropustná vrstva

<u>Jednotková cena:</u>	<u>Cena celkem:</u>
10026,08 Kč	10026,08 Kč

*** exteriér boky a nadpraží ***

Předkomprimovaná páska 600Pa 6x15mm

Jedn.cena (215,140 m * 19,00 Kč = 4088,00 Kč)

4088,00 Kč

4088,00 Kč

cena montáže předkomprimované pásky

Jedn.cena (215,140 m * 13,00 Kč = 2797,00 Kč)

2797,00 Kč

2797,00 Kč

*** exteriér parapet ***

Provizorní přechodový plech pozink 20x45mm

Jedn.cena (46,200 m * 28,00 Kč = 1294,00 Kč)

1294,00 Kč

1294,00 Kč

cena montáže pozinkovaného plechu

Jedn.cena (46,200 m * 40,00 Kč = 1848,00 Kč)

40,00 Kč

1848,00 Kč

Pozice: 23

Množství: 54 ks PAROTĚSNÁ ZÁBRANA - ostění rovné, umístění rámu na střed
int.strana - parotěsná vrstva
ext.strana - paropropustná vrstva

Jednotková cena: Cena celkem:
36212,92 Kč 36212,92 Kč

*** interiér parapet ***

Okenní folie 70mm - VEKRA interiér

Jedn.cena (59,700 m * 23,00 Kč = 1373,00 Kč)

1373,00 Kč 1373,00 Kč

*** interiér boky a nadpraží ***

Okenní folie 70mm - VEKRA interiér

Jedn.cena (255,640 m * 23,00 Kč = 5880,00 Kč)

5880,00 Kč 5880,00 Kč

Apu lišta 2400mm

Jedn.cena (123 ks * 33,60 Kč = 4133,00 Kč)

4133,00 Kč 4133,00 Kč

*** interiér+exteriér boky+nadpraží ***

montáž parozábrany L+P+H

Jedn.cena (215,140 m * 95,00 Kč = 20438,00 Kč)

20438,00 Kč 20438,00 Kč

*** interiér+exteriér parapet ***

montáž parozábrany D

Jedn.cena (46,200 m * 95,00 Kč = 4389,00 Kč)

95,00 Kč 4389,00 Kč

Pozice: 24

Množství: 1 ks Sekání, odříznutí kachliček

(1 ks * 1 ks * 7000,00 Kč = 7000,00 Kč)

Jednotková cena: Cena celkem:
7000,00 Kč 7000,00 Kč

Pozice: 25**Množství: 1 ks** Manipulace

(1 ks * 1 ks * 5000,00 Kč = 5000,00 Kč)

<u>Jednotková cena:</u>	<u>Cena celkem:</u>
5000,00 Kč	5000,00 Kč

Pozice: 26**Množství: 1 ks** Dodávka parapetů (zaměřené)*Detailní specifikace typu, barvy, rozměrů, počtu ks a cen je obsažena v příloze, jež je nedílnou součástí - smlouvy.*

<u>Jednotková cena:</u>	<u>Cena celkem:</u>
12049,00 Kč	12049,00 Kč

- dodávka parapetů počet ...22.ks

5889,00 Kč 5889,00 Kč

- montáž parapetů počet ...22.ks

Jedn.cena (1 ks * 6160,00 Kč = 6160,00 Kč)

6160,00 Kč 6160,00 Kč

Pozice: 27**Množství: 1 ks** Dodávka žaluzií*Detailní specifikace typu, barvy, rozměrů, počtu ks a cen je obsažena v příloze, jež je nedílnou součástí - smlouvy.*

<u>Jednotková cena:</u>	<u>Cena celkem:</u>
24145,00 Kč	24145,00 Kč

- dodávka žaluzií počet ..48..ks

16945,00 Kč 16945,00 Kč

- montáž žaluzií počet ...48.ks

Jedn.cena (1 ks * 7200,00 Kč = 7200,00 Kč)

7200,00 Kč 7200,00 Kč

**VIII.
CENA DÍLA**

Suma položek		885527,00 Kč
Zákaznická sleva	-51,00 %	-333594,57 Kč
Částka bez DPH		551932,43 Kč
DPH 21% - SPZ	0,00 %	0,00 Kč
Částka celkem		551932,43 Kč =====

Záloha ve výši : **412000,- Kč** , Dne: **3.7.2019**

V.....

V.....

Dne.....

Dne

za Prodávajícího/Zhotovitele:

za Kupujícího/Objednatele:

.....
Window Holding a.s.

.....

Poznámka:

Při platbě záloh a faktur uvádějte, prosím, číslo naší zálohy nebo faktury jako variabilní symbol. Výtisk smlouvy potvrzený Vaším podpisem vraťte prosím na adresu obchodního zastoupení uvedenou v záhlaví této smlouvy.