

Smlouva o dílo

I. Smluvní strany

Zhotovitel: **VPO Protivanov, a.s.**
Boskovická 250, 798 48 Protivanov
IČO: 29001765, DIČ: CZ29001765

Objednatel: **Švehlova střední škola polytechnická Prostějov**
Nám. Spojenců 2555/17
796 01 Prostějov
IČO: 00566896, DIČ: CZ00566896

II. Předmět díla

Předmětem díla je dodání výrobků a zboží dle specifikace, která je obsažena v příloze č. 1 (kalkulace smlouvy), jež je nedílnou součástí této smlouvy, a jejich instalace a montáž.

III. Místo plnění

Adresa: U spalovny 12, Prostějov
Účel stavby, "stavba pro bydlení": Ano

Objednatel prohlašuje, že je vlastníkem nebo oprávněným zástupcem vlastníka nemovitosti sjednané jako místo plnění nebo je z jiného důvodu oprávněn s nemovitostí nakládat, a že je oprávněn v této nemovitosti realizovat dílo ve smyslu této smlouvy.

IV. Doba plnění

- 1) Doba zhotovení díla se sjednává v termínu do 6 týdnů od úhrady zálohové faktury. Není-li v této smlouvě sjednána záloha, doba na zhotovení díla dohodnutá v předchozí větě počíná běžet okamžikem podpisu této smlouvy.
- 2) Termínem „úhrada zálohy“ se vždy rozumí termín připsání částky na účet zhotovitele nebo zaplacení částky v hotovosti na pokladně v sídle nebo provozovně zhotovitele.
- 3) Sjednaným dnem předání díla je poslední den lhůty na zhotovení díla, neoznámí-li zhotovitel objednateli jiný den předání díla.
- 4) Právo vystavit vyúčtovací fakturu a nárok na zaplacení sjednané ceny vzniká zhotoviteli i v případě, že si objednatel dílo nepřevzme v termínu předání díla dle této smlouvy, ač je tak povinen v souladu s čl. VII. odst. 2. této smlouvy učinit, a to okamžikem, kdy si objednatel mohl provedené dílo převzít.

V. Cena

- 1) Smluvní strany se dohodly na ceně díla ve výši 52 683 Kč plus DPH. DPH bude účtována dle platných sazeb ke dni uskutečnění zdanitelného plnění nebo ke dni přijetí platby.
- 2) Specifikace ceny díla je uvedena v příloze č. 1, která je nedílnou součástí této smlouvy.
- 3) Cena díla je stanovena za předpokladu, že realizace díla proběhne nepřerušovaně, pokud není dohodnuto jinak. Případné vícenáklady (např. z důvodu rozdělení realizace na více etap na žádost objednatele nebo z jiných důvodů) vzniklé nedodržením této podmínky z důvodu na straně objednatele, budou objednateli vyúčtovány a objednatel je povinen vyúčtované vícenáklady uhradit. Totéž platí o jakýchkoliv dalších vícenákladech, které vzniknou v důsledku jednání objednatele nebo v důsledku jeho požadavků vznesených po uzavření této smlouvy.

VI. Platební podmínky

- 1) Smluvní strany se dohodly na zaplacení zálohy ve výši 37 000 Kč, kterou objednatel uhradí před zahájením výroby předmětu díla zhotovitelem, a to buď převodem na účet zhotovitele, nebo v hotovosti v místě sídla zhotovitele či v místě jeho prodejního a zakázkového střediska. Za okamžik uhrazení zálohy se považuje při platbě převodem na účet zhotovitele okamžik připsání peněz na bankovní účet zhotovitele.
- 2) Zaplacení zálohy, pokud je sjednána, je podmínkou pro zahájení výroby. Prodlení se zaplacením zálohy prodlužuje sjednaný termín zhotovení a předání díla o dobu shodnou s délkou tohoto prodlení.
- 3) Cena předmětu díla po odečtení uhrazené zálohy je následně splatná na základě vyúčtovací faktury vystavené zhotovitelem po provedení díla. Splatnost ceny je sjednána do 14 kalendářních dnů ode dne vystavení vyúčtovací faktury.
- 4) Právo vystavit vyúčtovací fakturu a nárok na zaplacení sjednané ceny vzniká zhotoviteli provedením díla. Provedením díla se rozumí předání sjednaného množství výrobků a služeb objednateli. Dílo se považuje za provedené i v případě, že má nepodstatné vady nebránící řádnému užívání díla. Takovéto vady pak nemají vliv na nárok zhotovitele na zaplacení ceny za dílo a budou odstraňovány v souladu s nároky z vad díla dle této smlouvy a všeobecných obchodních podmínek.

VII. Povinnosti smluvních stran

- 1) Zhotovitel je povinen provést dílo ve sjednané kvalitě a době.
- 2) Objednatel je povinen osobně převzít dílo v termínu sjednaném v této smlouvě v místě jeho plnění, a to i v případě, že dílo má nepodstatné vady. V případě realizace díla ve více dnech či na více částí, je objednatel povinen převzít každou část díla samostatně po provedení této části či ukončení provádění díla v konkrétní den. Nepřevezme-li objednatel celé sjednané zhotovené dílo či jeho část, budou mu účtovány náklady na vícepráce a služby spojené s dodatečným dodáním díla nebo jeho části. Nepřevezme-li objednatel dílo či jeho část, ač je povinen tak učinit, považuje se dílo či jeho část za předané okamžikem, kdy si ho objednatel poprvé mohl převzít (okamžik, kdy mu zhotovitel umožnil s dílem či jeho částí nakládat). Nebezpečí škody na zhotovených výrobcích přechází na objednatele v době, kdy převezme tyto výrobky od zhotovitele, nebo jestliže tak neučiní včas, v době, kdy mu zhotovitel umožní nakládat se zhotovenými výrobky a objednatel poruší smlouvu tím, že tyto výrobky nepřevezme.

- 3) Objednatel je povinen zajistit, že v případě převzetí díla osobou odlišnou od objednatele, bude tato osoba vždy písemně zmocněna k převzetí díla jeho jménem a na jeho účet. Objednatel nebo osoba přebírající dílo místo objednatele je povinna doložit zhotoviteli nejpozději při předání díla své oprávnění jednat v otázce předání díla za objednatele. Pokud tak neučiní, má se za to, že objednatel dílo nepřevzal, ačkoliv si je mohl převzít, dílo se tak považuje za řádně provedené a předané a zhotovitel je oprávněn vystavit výúčtovací fakturu.
- 4) Nepřeveze-li objednatel provedené dílo ani ve lhůtě do 14 kalendářních dnů po termínu předání díla dle této smlouvy, je povinen zaplatit zhotoviteli smluvní pokutu ve výši 0,05 % z ceny díla za každý byt jen započatý den prodlení. Nepřeveze-li objednatel provedené dílo ani ve lhůtě 30 kalendářních dnů po termínu předání díla dle této smlouvy, je povinen zaplatit zhotoviteli smluvní pokutu ve výši 0,1 % z ceny díla za každý další byt jen započatý den prodlení.
- 5) Objednatel je povinen zaplatit zhotoviteli cenu stanovenou ve smlouvě. Nárok na zaplacení ceny vzniká provedením díla dle čl. VI. odst. 4. této smlouvy. Objednatel nabude vlastnického práva k provedenému dílu teprve úplným zaplacením jeho ceny.

VIII. Záruka

- 1) Zhotovitel poskytuje na výrobky a služby záruku v délce a za podmínek stanovených ve Všeobecných obchodních podmínkách, které jsou nedílnou součástí této smlouvy. Veškeré výrobky je nutno užívat a udržovat v souladu s účelem, k němuž jsou určeny, a v souladu s podmínkami jejich užívání a údržby uvedenými v Návodu k obsluze a údržbě tohoto výrobku. Návod k obsluze a údržbě je dodáván spolu s dílem a je rovněž dostupný na internetových stránkách zhotovitele <http://www.vpo.cz/ke-stazeni--235.html>.

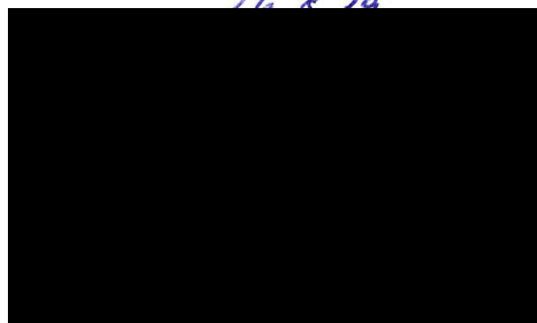
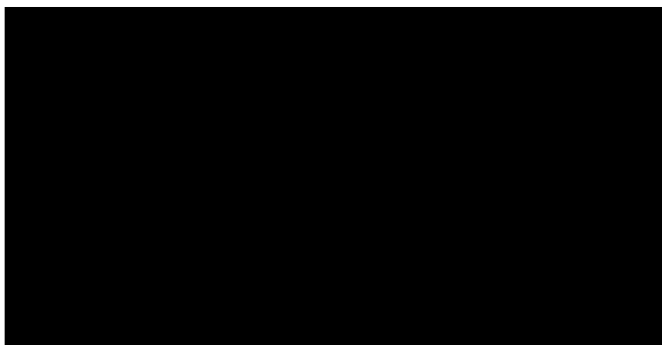
IX. Smluvní pokuta a úrok z prodlení

- 1) Při prodlení zhotovitele s provedením díla ve stanovené době plnění je možno uplatnit smluvní pokutu ve výši 0,05% z hodnoty díla nebo jeho části, se kterým je zhotovitel v prodlení, za každý den prodlení. Při prodlení nad 30 kalendářních dnů, je možno uplatnit smluvní pokutu ve výši 0,1% z hodnoty díla nebo jeho části, se kterým je zhotovitel v prodlení, za každý další den prodlení.
- 2) Při prodlení objednatele se zaplacením vystavené výúčtovací faktury nebo její části má zhotovitel právo na zaplacení smluvní pokuty ve výši 0,05% z ceny díla za každý den prodlení. Při prodlení delším než 30 kalendářních dnů má zhotovitel právo na zaplacení smluvní pokuty ve výši 0,1% z ceny díla za každý další den prodlení.

X. Závěrečná ustanovení

- 1) Podpisem „Smlouvy o dílo“ uzavírají níže podepsané strany smluvní vztah, přičemž se smluvní strany dohodly, že se tento vztah bude řídit „Všeobecnými obchodními podmínkami“ zhotovitele, které jsou dostupné na internetové adrese www.vpo.cz a které jsou v aktuálním znění oběma stranám známy a obě strany s jejich zněním souhlasí.
- 2) Podpisem této smlouvy smluvní strany vzájemně udělují souhlas s využíváním osobních údajů v potřebném rozsahu pro účel plnění této smlouvy a to dle NAŘÍZENÍ EVROPSKÉHO PARLAMENTU A RADY (EU) 2016/679 o ochraně fyzických osob v souvislosti se zpracováním osobních údajů a o volném pohybu těchto údajů a o zrušení směrnice 95/46/ES, obecné nařízení o ochraně osobních údajů (dále jen jako „GDPR“). Tento souhlas je udělován na dobu plnění závazků z této smlouvy.
- 3) Odstoupí-li objednatel od smlouvy nebo nedodrží-li smluvní povinnosti stanovené ve smlouvě, je povinen zaplatit zhotoviteli částku, která se rovná již vynaloženým nákladům zhotovitele, a dále v případě odstoupení rovněž odpustné ve výši až 50% ze sjednané ceny. K úhradě částky za vykonané práce a odpustného lze použít prostředky z poskytnuté zálohy.

- 4) Nedílnou součástí této smlouvy jsou příloha č. 1 – Kalkulace smlouvy a příloha č. 2 – Všeobecné obchodní podmínky společnosti VPO Protivanov a.s.
- 5) Tato smlouva se podepisuje ve dvou exemplářích, z nichž každá smluvní strana obdrží po jednom vyhotovení.
- 6) Tato smlouva nabývá platnosti dnem podpisu obou smluvních stran.



- Přílohy: 1) Kalkulace smlouvy
2) Všeobecné prodejní a dodací podmínky

Smlouva: PV19219

Dodací adresa / adresa stavby:

U spalovny 12
Prostějov

Fakturační adresa:

Švehlova střední škola polytechnická Prostějov
IČO: 00566896

nám. Spojenců 2555/17
796 01 Prostějov

Vážený zákazníku,

Děkujeme Vám za vaši důvěru. Jsme potěšeni, že jste se s Vaší poptávkou obrátili na jednoho z prvních výrobců oken a dveří v České republice. Firma VPO Protivanov působí na českém trhu již od roku 1993 a navázala tak na původní výrobu plastových oken v Protivanově z roku 1989.

Okna a dveře vyrábíme na moderních strojích špičkové kvality, které jsou obsluhovány zkušenými pracovníky. Při výrobě oken a dveří dlouhodobě spolupracujeme s prověřenými dodavateli jako např. VEKA, HEROAL GU, AGC Fenestra, HOPPE atd. I díky tomu Vám můžeme garantovat dodání kvalitního výrobku s co nejvyšší spolehlivostí.

Vybrat si můžete z několika typů výrobků lišící se tepelně-izolačními vlastnostmi, bezpečností a designem. Naše výrobky můžete vyzkoušet na našich prodejních místech. Zde se rovněž můžete poradit s našimi odborníky, jaký typ výrobků je pro Vaši stavbu nejlepší a případně porovnat technické parametry nabídek od jiných prodejců či výrobců oken a dveří.

Platnost cenové nabídky je 30 dní a nevztahuje se na případné časově omezené slevové akce. Výrobky v cenovém návrhu jsme pro Vás navrhli ve specifikaci:

VEKA 70

Plastová okna a dveře z profilového systému třídy A s oblíbeným elegantním tvarem, který umožňuje malé pohledové šířky pro každou situaci. Využití převážně pro rekonstrukce rodinných a bytových domů, ale i pro novou výstavbu.

Profil	70 mm STAV HLOUBKA	5 KOMOR	2 TĚSNĚNÍ
---------------	------------------------------	-------------------	---------------------

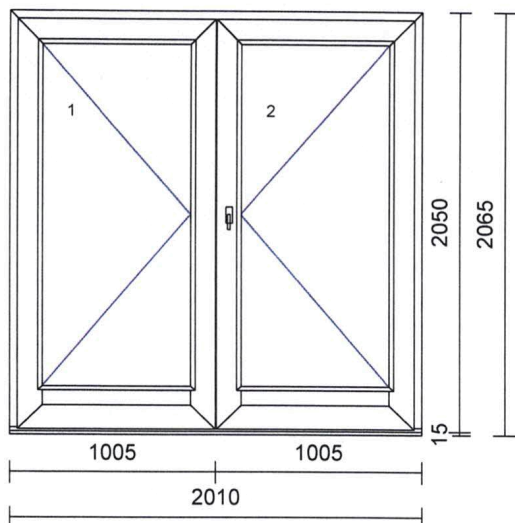
Zasklení	2 POČET SKEL	až 1,0 W/m ² K TEPELNÝ PROSTUP SKLA U _g	1,2 W/m ² K TEPELNÝ PROSTUP OKNA U _w
-----------------	------------------------	---	--



SVT 916 okno, balkonové dveře
SVT 4785 vchodové dveře



Pozice	Množství	Jednotková cena	Sleva	Jednotková cena po slevě	Cena celkem
1	1 ks	61 404,00 Kč	49,00 %	31 315,00 Kč	31 315,00 Kč



Položka : Vchodové dveře - STULP

Série: VEKA 70

Rám: SL Rám 67/70, Prahový profil 70/20 mm

Křídlo: SL Flügel 120mm, WS 104424

Barva rámu: weiß

Barva křídla: weiß

Kování: DD těžké levé Automatic, DD těžké pravé Automatic

.....
Stavba vypl : 6,4/16/6,4 2sklo

Stavba vypl : 6,4/16/6,4 2sklo

Slož. skla: 2 x */16/* dist.rámeček TGI

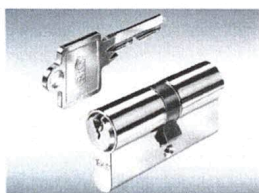
.....
Pole:1.1 Stratobel 33.1, 6.4/16/Stratobel 33.1, 6.4, Chromatech ultra/šedá (RAL 7040)

Pole:2.1 Stratobel 33.1, 6.4/16/Stratobel 33.1, 6.4, Chromatech ultra/šedá (RAL 7040)

.....
Rozšíření: **název rozšíření** / **poloha**
Rozšiřovací profil 15/70 dole

Hmotnost prvku: 184 kg

1 ks



Vložka standardní 45/45 TD,LD - DOVNITŘ s překrytím

Bezpečnost: BT3

Klíčů: 5ks

1 ks



Dveřní klika/klika na štítku 35mm s překrytím vložky

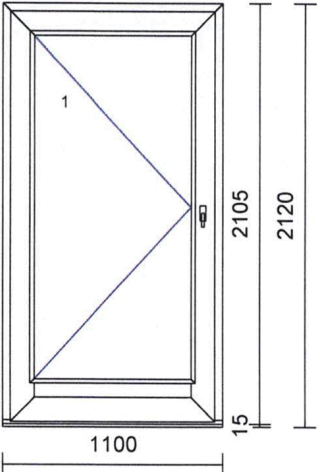
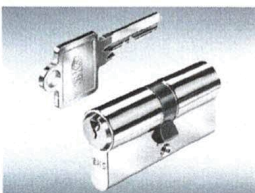


Typ: KLD35K z

Barva: bílá RAL9016

1 ks

Set Šroubů a čtyřhranu 8mm (d=100/150 mm)

Mezisoučet: 31 315,00 Kč

Pozice	Množství	Jednotková cena	Sleva	Jednotková cena po slevě	Cena celkem	
2	1 ks	35 860,00 Kč	49,00 %	18 288,00 Kč	18 288,00 Kč	
						
				Položka : Vchodové dveře Série: VEKA 70 Rám: SL Rám 67/70, Prahový profil 70/20 mm Křídlo: SL Flügel 120mm, WS 104424 Barva rámu: weiß Barva křídla: weiß Kování: DD těžké levé Automatic Stavba vypl : 6,4/16/6,4 2sklo Slož. skla: */16/* dist.rámeček TGI Pole: 1.1 Stratobel 33.1, 6.4/16/Stratobel 33.1, 6.4, Chromatech ultra/šedá (RAL 7040) Rozšíření: název rozšíření / poloha Rozšiřovací profil 15/70 dole Hmotnost prvku: 102 kg		
	1 ks					
				Vložka standardní 45/45 TD,LD - DOVNITŘ s překrytím Bezpečnost: BT3 Klíčů: 5ks		
	1 ks					
				Dveřní klika/klika na štítku 35mm s překrytím vložky Typ: KLD35K z Barva: bílá RAL9016		
	1 ks					
				Set Šroubů a čtyřhranu 8mm (d=100/150 mm)		
Mezisoučet:					49 603,00 Kč	

Pozice	Množství	Jednotková cena	Sleva	Jednotková cena po slevě	Cena celkem
3	14,59 m			170,00 Kč	2 480,00 Kč
Montáž plastových výrobků					
4	1 ks			600,00 Kč	600,00 Kč
Příprava k expedici a doprava (na zakázku)					

Suma položek bez slevy	100 344,00 Kč
Suma položek	52 683,00 Kč 52 683,00 Kč
Částka bez DPH	52 683,00 Kč
DPH 21 %	11 063,00 Kč
Částka celkem	63 746,00 Kč =====

Obrázky příslušenství jsou ilustrační, specifikace a povrchová úprava včetně barevného provedení se může lišit. Přesná specifikace je uvedena v textu položky příslušenství.

Objednatel tímto souhlasí s množstvím, barevným provedením, smyslem otevírání, zasklením a optickým členěním výše uvedených výrobků, prací a příslušenství.

Součástí cenové kalkulace není zakrytí podlah, schodišť, míst a vybavení prostor, které mohou být poškozeny či zaprášeny při demontáži, montáži nebo zednickém zapravení. Za přiměřené krytí těchto míst odpovídá objednatel. Stav připravenosti pro realizaci zakázky se rozumí přístup k otvorovým prvkům z vnitřní strany, zajištění interiéru proti případnému poškození (zejména prachem), přívod el. energie a vody.

Objednatel dále potvrzuje, že výše uvedené plastové prvky jsou určeny pro obytné prostory.

Objednatel dále potvrzuje, že byl zhotovitelem v průběhu zakázky a před podpisem smlouvy seznámen s montáží dle ČSN 74 60 77 (Okna a vnější dveře - požadavky na zabudování), s významem funkční připojovací spáry, že jí porozuměl, a že tuto nabídku v realizované zakázce s vědomím své odpovědnosti odmítl.

Objednatel je srozuměn s tím, že pokud jím požadované rozměry jednotlivých pozic jsou nadměrné a z tohoto důvodu zhotovitel nemůže garantovat a negarantuje splnění závazných norem vztahujících se ke konstrukci a stabilitě těchto nadměrných pozic. Zhotovitel proto nenese odpovědnost za omezenou konstrukční způsobilost těchto nadměrných pozic vyhotovených na základě konstrukčních údajů dodaných objednatelem a požadavků objednatele.

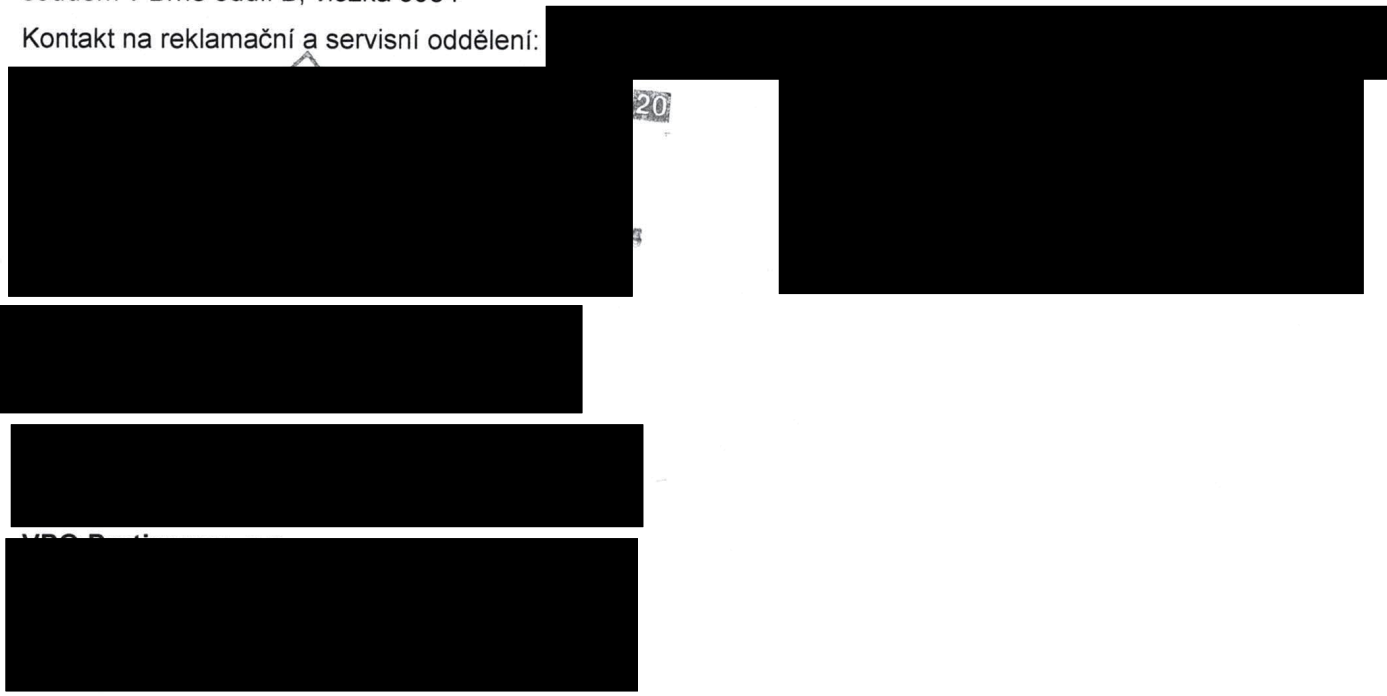
Potvrzení této kalkulace je považováno za závaznou objednávku ze strany objednatele a stává se nedílnou součástí smlouvy.

Kalkulace smlouvy nahrazuje veškeré předchozí cenové nabídky vztahující se k předmětu této kalkulace a v případě jakýchkoli cenových rozporů mezi touto kalkulací a jakoukoli předchozí cenovou nabídkou platí cena

uvedená v této kalkulaci.

VPO Protivanov, a.s., Boskovická 250, 798 48 Protivanov, IČO: 29001765, DIČ: CZ29001765, zapsána Krajským soudem v Brně oddíl B, vložka 5984

Kontakt na reklamační a servisní oddělení:



20

VŠEOBECNÉ OBCHODNÍ PODMÍNKY 11/2018

Všeobecné obchodní podmínky (dále také jen „podmínky“) upravují pravidla dodávky výrobků a služeb z produkce VPO Protivanov, a. s., IČ. 29001765, se sídlem Boskovická 250, 798 48 Protivanov. Tyto podmínky tvoří nedílnou součást smlouvy o dílo a kupní smlouvy mezi VPO Protivanov, a.s. jako zhotovitelem a objednatelem (dále také jen smlouva). Tyto podmínky 11/2018 nahrazují Všeobecné prodejní a dodací podmínky 05/2018. Platnost od 1. 11. 2018.

I. CENOVÉ A PLATEBNÍ PODMÍNKY

- 1.1. Sjednaná cena zahrnuje vlastní cenu výrobku, zboží, příslušenství k výrobkům a prací bez DPH, jakož i případné náklady uvedené v kalkulaci smlouvy, která tvoří jako příloha ke smlouvě, nedílnou součást Smlouvy o dílo nebo Kupní smlouvy. Cenová nabídka a kalkulace smlouvy je zpracována položkově dle uvedených nákladových hledisek. V případě rozdílu mezi cenovou nabídkou a kalkulací smlouvy platí údaje uvedené v kalkulaci smlouvy.
- 1.2. Jestliže po provedeném zaměření dojde v důsledku změny vstupních údajů (např. změna rozměrů výrobku, jeho členění či doplňků) ke zvýšení (snížení) rozsahu díla, upraví se v návaznosti na to i cena a objednatel je povinen takto zvýšenou (sníženou) cenu akceptovat a uhradit, a to i když k uvedené změně vstupních údajů dojde po podpisu smlouvy.
- 1.3. Právo vystavit výúčtovací fakturu a nárok na zaplacení zůstatku sjednané ceny vzniká zhotoviteli provedením díla, nebo dodáním zboží. Provedením díla a dodáním zboží se rozumí předání sjednaného množství výrobků a služeb objednateli. Dílo se považuje za provedené i v případě, že má nepodstatné vady nebránící řádnému užívání díla. Nepodstatnými vadami se pro účely těchto podmínek a smluv podle nich uzavřených rozumí vady nebránící řádnému užívání díla a vady nepodstatné vzhledem k rozsahu díla. Takovéto vady pak nemají vliv na nárok zhotovitele na zaplacení ceny za dílo a budou odstraňovány v souladu s nároky z vad díla dle smlouvy a těchto všeobecných obchodních podmínek. Nepodstatné vady a nedodětky, které nebrání řádnému užívání díla v souladu s touto smlouvou, se nikterak nedotýkají nároku zhotovitele na zaplacení ceny za dílo a objednatel je v takovém případě povinen zaplatit sjednanou cenu. Odstranění vad díla je vyřizováno jako reklamační řízení.
- 1.4. Peněžitě závazky objednatele se považují za zaplacené dnem připsání příslušné částky na účet zhotovitele anebo dnem složení hotovosti v místě sídla zhotovitele či v místě jeho prodejního a zakázkového střediska.

II. DODACÍ PODMÍNKY

- 2.1. Pro zahájení výroby a běh lhůty pro zhotovení díla je rozhodující datum zaplacení sjednané zálohy a doručení zhotoviteli objednatelem podepsané dokumenty (tj. Smlouvy o dílo, Kupní smlouvy, včetně všeobecných obchodních podmínek a kalkulace smlouvy).
- 2.2. Objednatel je oprávněn odstoupit od smlouvy v případě, kdy zhotovitel neprovede dílo ani v dodatečně přiměřené lhůtě, kterou si obě strany odsouhlasily.
- 2.3. Pokud bude doba plnění ohrožena z důvodu vyšší moci (např. živelná pohroma, havárie, přerušení dodávek energie, stávka, úřední opatření), je zhotovitel povinen to bez zbytečného prodlení oznámit objednateli a dohodnout si s ním nový termín plnění. Jestliže v takovém případě splní zhotovitel svoji oznamovací povinnost, není v prodlení s provedením díla.
- 2.4. Zhotovitel splní svou povinnost provést dílo zhotovením výrobků, které jsou předmětem díla, předáním těchto výrobků objednateli v místě plnění a jejich montáží.
- 2.5. O předání předmětu díla se sepisuje předávací protokol (u Kupní smlouvy dodací list), který podepíší obě strany. Předání zboží může u Kupní smlouvy objednatel potvrdit i podpisem na výdejce vystavené zhotovitelem. Na objednatele přechází veškerá odpovědnost spojená s předáním díla i v případě, kdy převzetí díla provede osoba přítomná při montáži výrobků.
- 2.6. Pro případ, že klimatické podmínky neumožní realizaci díla (např. při velmi nízkých teplotách), bude dohodnut s objednatelem nový termín plnění. V těchto případech se nejedná o prodlení zhotovitele ani objednatele.
- 2.7. Objednatel se zavazuje zajistit stavební připravenost, zejména připravenost stavebních otvorů, není-li dohodnuto jinak. Připravenost stavebních otvorů se rozumí takový stav, kdy zhotovitel bude moci bez dalších úprav přímo zahájit montáž výrobků. Součástí připravenosti je i zřetelné označení váhorysu na stavbě. Poruší-li objednatel svou povinnost zajistit stavební připravenost, posunuje se termín provedení díla o dobu, po kterou je objednatel v prodlení se zajištěním stavební připravenosti.
- 2.8. Objednatel se zavazuje po dobu provádění díla zajistit na své náklady napojení na rozvod elektrické energie o napětí 230 V a na vodovod. Pro výplně nebo jejich části, které není možno osadit z podlahy, je objednatel povinen zřídít konstrukci umožňující jejich bezpečné zabudování. Poruší-li objednatel svou povinnost zajistit napojení na rozvod elektrické energie nebo vodovod nebo povinnost zajistit konstrukci k bezpečnému zabudování výplní, posunuje se termín provedení díla o dobu, po kterou je objednatel v prodlení se splněním těchto povinností či některé z nich.

III. ZÁRUČNÍ PODMÍNKY

- 3.1. Zhotovitel poskytuje na zboží záruku za jakost v následující dělce:
 - na plastová a hliníková okna a dveře, zimní zahrady, dřevěná okna a dveře, venkovní žaluzie a venkovní rolety po dobu 60 měsíců,
 - na panely garážových vrat Home, Delta, Praktik a Excellent 120 měsíců
 - na pohony garážových vrat Marantec a Somfy 60 měsíců
 - na kování, parapety, sítě, žaluzie, ostatní výrobky, zboží a služby včetně prací po dobu 24 měsíců. Záruční doba začíná běžet od okamžiku předání zboží. V případě provádění opravy počiná záruční doba ve vztahu k opravované části díla běžet ode dne předání opraveného díla.
- 3.2. Jestliže je výrobek zhotoven na základě konstrukčních údajů objednatele, nenese zhotovitel záruku za jakost za takto stanovené rozměry výrobku a jímí omezenou konstrukční způsobilost, jakož i za takto stanovené členění jednotlivých prvků a způsob a směr jejich otvírání, jestliže jsou tyto parametry zadány objednatelem a jsou zřejmé z nákresu pozic v kalkulaci smlouvy. V takovém případě nenese zhotovitel ani

- odpovědnost za jakékoli škody vzniklé objednateli nebo třetím osobám takovýmito výrobky či jejich omezenou konstrukční způsobilostí.
- 3.3. Ze záručního plnění je dále vyloučeno přirozené opotřebení výrobku, jakož i jeho poškození, které bylo způsobeno nedbalostí, neodborným nebo nešetřným zacházením ze strany objednatele či třetích osob.
- 3.4. V případě dalšího prodeje výrobku zaniká záruka za jakost a povinnosti ze záručního plnění.
- 3.5. Nedodržením podmínek a instrukcí vydaných zhotovitelem pro skladování, instalaci a údržbu výrobků ze strany objednatele nebo oprávněného vlastníka ztrácí objednatel nebo oprávněný vlastník nárok na záruky poskytované v souladu s ustanovením části III. Záruční podmínky. Rovněž v případě prodlení se zaplacením ceny větším jak 40 dnů ztrácí objednatel nebo oprávněný vlastník nárok na záruky za jakost poskytované v souladu s ustanovením části III. Záruční podmínky.
- 3.6. Objednatel zajistí na vlastní náklady přiměřeně zakrytí podlah nebo míst, které by mohly být mechanicky či jinak poškozeny při demontáži, montáži a zednickém zapravení výrobku, pokud nebylo sjednáno jinak. V případě, že objednatel tuto svoji povinnost nesplní, neodpovídá zhotovitel za jakékoli poškození při demontáži, montáži a zednickém zapravení výrobku.
- 3.7. Bude-li nefunkčnost výrobku odstranitelná pouhým seřízením výrobku v souladu s návodem pro používání výrobku, nejedná se o vadu plnění a případné odstranění této nefunkčnosti zhotovitelem nebude považováno za reklamaci, ale bude placeným servisním zákrokem. Ceny prací, náhradních dílů a materiálu budou účtovány dle cen zhotovitele aktuálních ke dni provedení takového zásahu a na vyžádání je zhotovitel objednateli sdělí.

IV. REKLAMAČNÍ ŘÍZENÍ

- 4.1. Zhotovitel odpovídá za vady, jež má dílo v době jeho předání. Za vady díla, na něž se vztahuje záruka za jakost, odpovídá zhotovitel v rozsahu této záruky za jakost.
- 4.2. Objednatel je povinen oznámit případné vady díla písemně s uvedením čísla zakázky, čísla pozice v kalkulaci smlouvy a popisem reklamované vady na dané pozici.
- 4.3. Právo z vad díla nelze přiznat, jestliže objednatel neoznámí:
 - a) zjevné vady (zejména množství doplňkového materiálu, poškrabané sklo, apod.) při předání díla,
 - b) samovolně prasklé sklo do 7 dnů po předání díla,
 - c) poškození podlah, interiéru, exteriéru při demontáži, montáži výrobku a zednickém zapravení, pokud nebylo písemně oznámeno do 2 dnů od předání díla.
- 4.4. Estetické vady výrobků jsou posuzovány ze vzdálenosti 1,5 m ve směru kolmém při zavřeném prvku, bez působení protisvětla (slunce). Vady, které nejsou zjevně patrné za těchto podmínek, nejsou uzatelné. Reklamací lze uplatnit v případě, že brání řádnému užívání výrobku nebo znehodnocení jeho fyzickému stavu.
- 4.5. Za vadu se nepovažuje:
 - vzájemně odlišný odstín okenního a dveřního příslušenství od odstínu profilu okna nebo dveří,
 - odlišný odstín omítkového materiálu při zednickém zapravení,
 - opadávání původního zdiva po montáži výrobku, případně zednickém zapravení,
 - rozdílná zrnitost materiálu použitého při zednickém zapravení a materiálu původní omítky,
 - výskyt spektrálních barev u izolačního dvojskla nebo trojskla
 - kondenzace vlhkosti na izolačním skle mimo uzavřenou meziskelní dutinu,
 - kondenzace vlhkosti s namrzáním vody na vnější straně izolačních trojskel, profílech a kování
 - drobné odchylky u meziskelních přiček (viditelnost řezu) a rezonance přiček
 - vady způsobené chybným seřízením výrobku, chybným nebo nedostatečným mazáním, čištěním a údržbou výrobků
 - poruchy funkce elektricky ovládaných prvků způsobené nedostatky elektrických obvodů objednatele
 - vady na výrobcích, které nějakým způsobem přesahují technické normy či standardy a byly vyrobeny na výslovné přání zákazníka (tento nestandard je uveden v kalkulaci smlouvy),
 - tvarová odchylka profilů způsobené překrytím fóliemi či maskovacími páskami, které instaloval objednatel,
 - vady způsobené v důsledku události majících původ ve vyšší moci - požáry, kroupy, záplavy, zemětřesení, vichřice, spady popílků, pylu, kyselých dešťů apod.,
 - vlasové trhliny na zednickém zapravení
 - nerovné hrany ostění, pokud takové byly již před vybouráním původního prvku
- 4.6. Reklamovatelné dále nejsou tato poškození (nejsou vadami):
 - mechanická poškození vzniklá po předání díla či zboží.
 - znehodnocení profilu vzniklé v důsledku pozdně odstraněné ochranné folie (folie je nutné odstranit do 1 měsíce od dodání).
 - poškození vzniklá neodbornou montáží po okamžiku předání a převzetí díla nebo zboží (neodbornou montáží se rozumí především případ, kdy montáž prováděla jiná osoba než prodejce nebo jeho smluvní partner) nebo nebyla montáž provedena dle technologického postupu,
 - poškození vzniklá používáním v podmínkách, které mohou nastolit fyzickou či chemickou nerovnováhu v návaznosti na vlastnosti stavby jako celku, například vady projektu a materiálů používaných na stavbě, v závislosti na specifických místních podmínkách, např. zvýšená prašnost, emise, vlhkost - způsobující kondenzaci vody a vodních par na sklech, rámech a kování,
 - poškození vzniklá vlivem nevhodných mikroklimatických podmínek objektu, např. rosení skel, rámu či zdiva z interiéru (jedna se o běžný fyzikální jev, který vzniká zpravidla nedodržením hygieny výměny vzduchu), a s tím související poškození parapetů v důsledku působení kondenzátu a případný následný růst plísní atd.,