

**Kupní smlouva č. 539283**

uzavřená podle ustanovení § 2079 a násl. zákona č. 89/2012 Sb., občanský zákoník  
(„Smlouva“)

**SMLUVNÍ STRANY****(1) MIELE, spol. s r.o.**

se sídlem Holandská 4, Brno, PSČ 639 00, IČO: 18829503, DIČ: CZ18829503, zapsaná  
v obchodním rejstříku vedeném Krajským soudem v Brně, oddíl C, vložka 1790  
zastoupená: Mgr. Tomášem Abrahamem, jednatelem

(„Prodávající“)

a

**(2) Domov pro osoby se zdravotním postižením „PRAMEN“ v Mnichově, příspěvková organizace**

se sídlem Mnichov 142, 353 01 Mariánské Lázně, IČO: 71175326,  
vedená u Krajského soudu v Plzni pod Pr 538

(„Kupující“)

(Prodávající a Kupující společně „Strany“, a každý z nich samostatně „Strana“)

**1. PŘEDMĚT SMLOUVY**

**1.1** Předmětem této Smlouvy je prodej, dodávka, instalace a uvedení do provozu **1 ks profesionální pračky Miele, typ: PW6080 Vario XL AV OB (516080X6D)** dle specifikace uvedené v cenové nabídce č. 8279.0 ze dne 15. 8. 2019, která tvoří **Přílohu č. 1 [Cenová nabídka]** této Smlouvy („Zboží“).

**1.2** Prodávající se za podmínek sjednaných v této Smlouvě zavazuje Zboží odevzdat Kupujícímu, a umožnit Kupujícímu nabýt ke Zboží vlastnické právo a nainstalovat jej a uvést do provozu, a Kupující se touto Smlouvou zavazuje dodaný Předmět smlouvy převzít do svého vlastnictví a zaplatit za něj Prodávajícímu v souladu s Článkem 2.1 sjednanou kupní cenu.

**2. CENA A PLATEBNÍ PODMÍNKY**

**2.1** Kupní cena byla stanovena dohodou Stran a činí 104.550,- Kč (slovy: padesát sedm tisíc tři sta sedmdesát pět korun českých) bez DPH. Kupní cena vč. 21% DPH činí 126.505,50,-Kč. („Kupní cena“).

**2.2** Součástí Kupní ceny je i odměna za instalaci Zboží a jeho připojení na přívody a odpady předem připravené Kupujícím dle instalačních plánů, které jsou jako **Příloha č. 2 [Instalační plány]** nedílnou součástí této Smlouvy, za uvedení Zboží do provozu a za zaškolení zaměstnanců Kupujícího. Kupující se zavazuje provést přípravné instalační práce podle instalačních plánů Prodávajícího specifikovaných v **Příloze č. 2 [Instalační plány]**. Veškeré dodatečné náklady vzniklé z důvodu nepřipravenosti instalace (zejména, nikoli však výlučně, práce servisního technika Prodávajícího a dodatečný instalační materiál) se Kupující zavazuje uhradit na základě samostatné faktury vystavené Prodávajícímu dle skutečně vzniklých nákladů.

**2.3** Součástí Kupní ceny je doprava do Místa dodání ve smyslu Článku 3.1 této Smlouvy, přičemž povinností dopravce je pouze vyložení Zboží z dopravního prostředku.

- 2.4 Kupní cena je cenou konečnou, nejvýše přípustnou a nepřekročitelnou za plnění předmětu této Smlouvy, a to s výjimkou dodatečných nákladů ve smyslu Článku 2.2.
- 2.5 Ke Kupní ceně bude účtována DPH ve výši dle platných a účinných právních předpisů ke dni uskutečnění zdanitelného plnění.
- 2.6 **Platba za dodávku Zboží bude Kupujícím realizována na základě daňového dokladu (faktury), vystaveného Prodávajícím, a to po dodání Zboží do Místa dodání se splatností 30 dnů bezhotovostním převodem na bankovní účet Prodávajícího uvedený na Faktuře.**
- 2.7 Faktury vystavované Prodávajícím musí obsahovat veškeré náležitosti daňového dokladu ve smyslu zákona č. 235/2004 Sb., o dani z přidané hodnoty, náležitosti zákona č. 89/2012 Sb., občanský zákoník („**Občanský zákoník**“) a zákona č. 563/1991 Sb., o účetnictví, ve znění pozdějších předpisů.
- 2.8 Nebude-li Faktura obsahovat výše uvedené náležitosti nebo zákonné náležitosti daňového dokladu, není Kupující povinen Fakturu uhradit a zašle ji zpět Prodávajícímu, který Fakturu opraví v souladu s výše uvedenými náležitostmi a zašle Fakturu zpět s označením nového termínu splatnosti. Splatnost Faktury počíná běžet po doručení opravené faktury Kupujícímu.

### 3. DODACÍ PODMÍNKY

- 3.1 Místem dodání Zboží je Domov pro osoby se zdravotním postižením „PRAMEN“ v Mnichově, příspěvková organizace, Mnichov 142, 353 01 Mariánské Lázně („Místo dodání“).
- 3.2 Strany se dohodly, že povinnost dodání Zboží je splněna vyložením Zboží z dopravního prostředku v Místě dodání, přičemž Kupující je povinen na vlastní náklady zajistit přesun Zboží na místo instalace Zboží v České republice, které sdělí Prodávajícímu („**Místo instalace**“).
- 3.3 Prodávající se zavazuje dodat Zboží do Místa dodání do 4-6 týdnů.
- 3.4 Prodávající je povinen nejpozději do tří (3) dnů od dodání Zboží do Místa dodání toto Zboží nainstalovat v Místě instalace, připojit na přívody a odpady připravené Kupujícím, uvést Zboží do provozu a zaškolit zaměstnance Kupujícího („**Uvedení zboží do provozu**“). Podmínkou pro splnění tohoto termínu je přesunutí Zboží na Místo instalace ze strany Kupujícího a dokončení přípravných instalačních prací Kupujícím v Místě instalace na základě instalačních plánů Prodávajícího, které tvoří **Přílohu č. 2 [Instalační plány]** této Smlouvy. O případné prodloužení Kupujícího se splněním povinností dle předchozí věty se prodlužuje termín pro Uvedení zboží do provozu. Tím není dotčeno právo Prodávajícího na úhradu nákladů dle Článku 2.2. O Uvedení zboží do provozu bude sepsán a oběma Stranami podepsán protokol („**Protokol o uvedení zboží do provozu**“).

### 4. VLASTNICKÉ PRÁVO A NEBEZPEČÍ ŠKODY NA ZBOŽÍ

- 4.1 Zboží zůstává až do úplného zaplacení Kupní ceny Kupujícím majetkem Miele, spol. s r.o.
- 4.2 Vlastnické právo ke Zboží nabývá Kupující okamžikem úplného zaplacení Kupní ceny. Zaplacením se rozumí připsání Kupní ceny na účet Prodávajícího.
- 4.3 Nebezpečí škody na Zboží přechází na Kupujícího okamžikem převzetí Zboží. V případě, že si Kupující Zboží dodané do Místa dodání nepřevzme, přechází na Kupujícího nebezpečí škody na Zboží okamžikem, kdy mu Prodávající umožnil Zboží převzít. Škodou na Zboží se rozumí zejména jeho ztráta, zničení, poškození nebo znehodnocení bez ohledu na to, z jakých příčin ke škodě došlo.

### 5. ZÁRUKA A REKLAMAČNÍ PODMÍNKY

- 5.1 Prodávající přejímá závazek záruky za jakost dodaného Zboží po dobu 24 měsíců (max. 3.000 provozních hodin dle toho, co nastane dříve) ode dne Uvedení zboží do provozu („**Záruka**“).
- 5.2 Záruka se vztahuje na Zboží, veškeré náhradní díly, práci a výjezd servisního technika Prodávajícího.

### 5.3 Záruka se nevztahuje na vady:

- (a) způsobené svévolným nebo neodborným zacházením Kupujícího, nebo třetích osob;
- (b) způsobené v důsledku chybné obsluhy Kupujícím;
- (c) způsobené v důsledku vyšší moci.

5.4 Záruční i pozáruční servis je na území České republiky prováděn Prodávajícím či jeho subdodavateli.

5.5 Prodávající zaručuje dodání náhradních dílů a poskytování zpoplatněného pozáručního servisu po dobu deseti (10) let od ukončení výroby daného typu Zboží.

5.6 Záruční i pozáruční servis je prováděn po nahlášení vady na dispečinku servisního oddělení Prodávajícího, a to v pracovních dnech od 8:00 do 17:30, přičemž nahlášení je možné učinit na tel. 800 643 531 nebo tel. 543 553 742-5 nebo na e-mailovou adresu: servis@miele.cz. Servisní středisko Prodávajícího se nachází v Brně.

5.7 Vady Zboží v záruce má Kupující povinnost uplatnit u Prodávajícího na základě telefonického oznámení nebo elektronického oznámení (E-mail) dle Článku 5.6, a to bezodkladně poté co zjistil, nebo měl a mohl zjistit vady Zboží.

5.8 K obdrženému oznámení o vadě Zboží v záruce se Prodávající vyjádří písemně (e-mailem) do třiceti (30) pracovních dnů.

## 6. SMLUVNÍ POKUTY

6.1 V případě, že bude Kupující v prodlení s úhradou Faktury nebo její části, vzniká Prodávajícímu právo na zaplacení úroku z prodlení Kupujícím ve výši stanovené nařízením vlády č. 351/2013 Sb.

6.2 Poruší-li Kupující tuto Smlouvu podstatným způsobem dle Článku 7.3(b), vzniká Prodávajícímu právo na zaplacení smluvní pokuty Kupujícím ve výši 10.000,- Kč (slovy: deset tisíc korun českých).

6.3 Právo Prodávajícího na náhradu škody a odstoupení od Smlouvy tím není sjednáním smluvní pokuty dotčeno.

## 7. UKONČENÍ SMLOUVY

7.1 Smluvní vztah založený touto Smlouvou může být předčasně ukončen pouze jednostranným odstoupením pro podstatné porušení povinností z této Smlouvy, nedojde-li k nápravě ani v dodatečně stanovené přiměřené lhůtě, poskytnuté na základě písemné výzvy. Strany se dohodly, že dodatečně stanovená lhůta k nápravě nesmí být kratší než sedm (7) pracovních dnů ode dne doručení výzvy porušující Straně.

7.2 Smlouva zaniká doručením oznámení o odstoupení od Smlouvy druhé Straně.

7.3 Podstatným porušením této Smlouvy se zejména, nikoliv však výlučně, rozumí:

- (a) prodlení Kupujícího se zaplacením Kupní ceny delší než třicet (30) dnů;
- (b) bezdůvodné odmítnutí Kupujícího podepsat Protokol o uvedení zboží do provozu;
- (c) prodlení Prodávajícího s dodáním Zboží delší než třicet (30) dnů; a
- (d) prodlení Prodávajícího s Uvedením zboží do provozu delší než třicet (30) dnů.

7.4 Odstoupením od Smlouvy nejsou dotčena ustanovení týkající se mlčenlivosti, utvrzení, a zajištění smluvních povinností, řešení sporů a ustanovení týkající se těch práv a povinností, z jejichž povahy vyplývá, že mají trvat i po zániku smluvního vztahu.

## 8. OKOLNOSTI VYLUČUJÍCÍ ODPOVĚDNOST

8.1 Strany nejsou odpovědné za prodlení s plněním této Smlouvy, jestliže takové prodlení je

důsledkem mimořádné nepředvídatelné a nepřekonatelné překážky, zejména v případě požáru, povodně, zemětřesení, hurikánu a jiné podobné živelní události, dále v případě války, občanské války, invaze, revoluce, rebelie, teroristického útoku, blokády, embarga, stávky, epidemie („Vyšší moc“), která vznikla nezávisle na vůli Stran a jejímuž vzniku nemohly Strany zabránit.

- 8.2 Strana, která z důvodu Vyšší moci nemůže plnit, musí druhé Straně prokázat, že podnikla veškeré myslitelné kroky k minimalizaci negativních dopadů na plnění Smlouvy, a že plnění povinností vyplývajících z této Smlouvy na ní nelze spravedlivě žádat. Strana dále učiní veškerá opatření, aby v plnění Smlouvy co nejdříve po odpadnutí překážek pokračovala.
- 8.3 Strana, která z důvodu Vyšší moci nemůže plnit, musí druhé Straně tuto skutečnost písemně oznámit bez zbytečného odkladu, nejpozději však do patnácti (15) dnů od vzniku okolnosti vylučující odpovědnost.

## 9. KOMUNIKACE STRAN

- 9.1 Zástupci Stran oprávnění jednat za Strany jsou tyto osoby:

### **Kupující:**

Zástupce pro technické záležitosti: Ing. Monika Šumová tel.: 602 476 759  
e-mail:

Zástupce pro smluvní záležitosti: Ing. Monika Šumová tel.: 602 476 759  
e-mail:

### **Prodávající:**

Zástupce pro technické záležitosti: Ladislav Polák, tel.: 606 053 889,  
e-mail: ladislav.polak@miele.cz

Zástupce pro smluvní záležitosti: Ing. Roman Holba, tel.: 602 595 293,  
e-mail: roman.holba@miele.cz

- 9.2 Prodávající i Kupující jsou povinni neprodleně písemně informovat druhou Stranu o případných změnách v osobě svého zástupce, a změnách jakýchkoli jiných údajů podstatných pro vzájemné poskytování si informací. Tímto oznámením dojde ke změně údajů bez nutnosti uzavření písemného dodatku ve smyslu Článku 10.6.
- 9.3 Pro účely této Smlouvy se písemnou komunikací mezi Prodávajícím a Kupujícím rozumí komunikace prostřednictvím držitele poštovní licence, e-mailu nebo faxu.
- 9.4 Při doručování (zasílání písemností), zpráv a jakýchkoli jiných materiálů druhé Straně, je doručováno na poslední známou adresu této Strany. V pochybnostech se má za to, že se jedná o poslední adresu, oficiálně sdělenou druhé Straně, na které je běžně přijímána korespondence, tj. adresu uvedenou v záhlaví této Smlouvy. Všechny zprávy a komunikace, na něž přijímající Strana reaguje, se považují za doručené.
- 9.5 Pro účely této Smlouvy se dnem doručení prostřednictvím držitele poštovní licence považuje (i) třetí (3) den uložení zásilky na příslušném poštovním úřadě, a to i v případě, že se adresát o uložení nedozvěděl, nebo (ii) převzetí či odmítnutí zásilky přijímající Stranou.

## 10. ZÁVĚREČNÁ USTANOVENÍ

- 10.1 Tato Smlouva nabývá platnosti a účinnosti dnem jejího uzavření.
- 10.2 Pokud by některé ustanovení této Smlouvy bylo či stalo se neplatným či nevymahatelným, tato skutečnost neovlivní platnost a vymahatelnost ostatních ustanovení této Smlouvy. Strany se zavazují nahradit taková ustanovení platnými a vymahatelnými ustanoveními, jež budou odpovídat smyslu a záměru neplatných či nevymahatelných ustanovení.

- 10.3** Tato Smlouva se řídí právním řádem České republiky, zejména Občanským zákoníkem. Strany se dále dohodly, že obchodní zvyklosti nemají přednost před žádnými ustanoveními zákona, a to ani před ustanoveními zákona, jež nemají donucující účinky.
- 10.4** Strany se dohodly, že pokud nevyřeší jakýkoliv spor do třiceti (30) dnů smírnou cestou, bude takový spor včetně otázek platnosti, výkladu, realizace či ukončení práv vzniklých ze Smlouvy rozhodován s konečnou platností u příslušného soudu České republiky.
- 10.5** Strany tímto vylučují aplikaci ustanovení § 1740 odst. 3 a § 1751 odst. 2 Občanského zákoníku, který stanoví, že smlouva je uzavřena i v případě, že mezi Stranami nebylo dosaženo úplné shody projevu vůle o jejím obsahu.
- 10.6** Tato Smlouva může být měněna nebo zrušena pouze písemně, a to v případě změn Smlouvy vzestupně číslovanými dodatky.
- 10.7** Tato Smlouva je vyhotovena ve dvou (2) vyhotoveních v českém jazyce, z nichž každá Strana obdrží po jednom (1) vyhotovení.
- 10.8** Nedílnou součástí této Smlouvy jsou následující přílohy:
- (a) Příloha č. 1 – Cenová nabídka 8279.0
  - (b) Příloha č. 2 – Instalační plány

podpisová strana

Strany tímto výslovně prohlašují, že si tuto Smlouvu před jejím podpisem přečetly, že byla uzavřena po vzájemném projednání a že vyjadřuje jejich pravou a svobodnou vůli, na důkaz čehož připojují níže své podpisy.

[Redacted]

[Redacted]

[Redacted]

[Redacted]

spol. s r. o.

[Redacted]

[Redacted]

[Redacted]

[Redacted]

[Redacted]



MIELE, spol. s r.o.  
 Holandská 4, CZ - 639 00 Brno  
 Společnost je zapsána v OR vedeném krajským soudem v Brně, oddíl C, vložka 1790

**Domov pro osoby se zdravotním  
 postižením „PRAMEN“ v Mnichově,  
 příspěvková organizace  
 Mnichov 142  
 353 01 Mariánské Lázně**

Vyřizuje  
 Zuzana Dupejová

Místo / datum  
 Brno 15.08.2019

**PRODEJNÍ NABÍDKA 8279.0**

Platnost nabídky do  
 30.11.2019

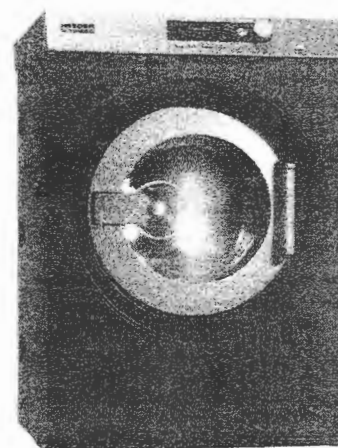
Položka	Množství	MJ	Cena	Částka
---------	----------	----	------	--------

**516080X6D**

**Pračka PW6080 Vario XL AV OB**

1 KS 123 000,00 123 000,00

Hmotnost náplně 9 kg při poměru 1:9  
 Životnost přístroje uváděná výrobcem je 30.000  
 provozních hodin. Vytápění elektrické.  
 Voštinový buben, počet otáček 1300 ot. /min.  
 G-faktor: 520, zbytková vlhkost 49%  
 Objem bubnu 80 litrů  
 Řídící jednotka PROFITRONIC L Vario:  
 - 16 pevných programů  
 - 56 dalších volitelných speciálních programů  
 Délka programu barevné 60°C- 53 min. (při TV)  
 Velký grafický displej, multifunkční volič.  
 Volitelná teplota a počet otáček při odstředování,  
 indikace průběhu programu, časová předvolba až 24  
 hodin.  
 Pohon s frekvenčním měničem.  
 Odtokový ventil přímo na nádrži s roztokem,  
 připojení na teplou a studenou vodu.  
 Zásuvka pro práškové prací prostředky 3 - dílná  
 na čelní straně pračky.  
 Možnost připojení 6 externích dávkovacích čerpadel  
 pomocí patentovaného adaptéru ke komfortnímu  
 připojení dávkovacích hadic na zadní straně  
 přístroje.  
 Velký plnicí otvor 370 mm, dvířka bubnu otočné  
 do 180°.  
 Celkový příkon 8,2 kW.



Položka	Množství	MJ	Cena	Částka
Připojení 3N AC 400 V, 50 Hz/ 3 x 16 A Vnější opláštění: bočení a čelní stěny modré, víko modré, zadní stěna pozinkovaná. Ovládací panel nerez. Vypouštěcí ventil AV DN 70. Rozměry přístroje: v 1020 x š 700 x h 727 mm Váha: 140 kg				
			<b>Celkem za zboží</b>	<b>123 000,00 Kč</b>
			Speciální cena pro „Pramen“:	104 550,00 Kč
			DPH 21%:	21 955,50 Kč
			<b>Cena celkem vč. DPH:</b>	<b>126 505,50 Kč</b>

Dodací lhůta: cca 4-6 týdnů od obdržení písemné objednávky.

Uvedené ceny jsou kalkulovány včetně dopravy ke konečnému zákazníkovi na území ČR (povinností dopravce je pouze složení zboží z auta, příjemce si sám zajistí přesun zboží až na místo), instalace a připojení na příklady a odpady (připravené kupujícími dle instalačních plánů firmy Miele), uvedení do provozu a zaškolení obsluhy, pokud tyto proběhnou v den instalace přístroje.

Dodatečný instalační materiál nebo opakovaný výjezd technika z důvodu nepřipravenosti instalace, nemožnosti odzkoušení a předání přístroje z důvodu nefunkčnosti medií nebo neprovedení zaškolení obsluhy na přání zákazníka budou fakturovány kupujícímu na základě skutečně vzniklých nákladů servisním oddělením firmy Miele, stejně jako veškeré doporučené mycí a dezinfekční prostředky nezbytné k uvedení přístroje do provozu.

Servisní služby na území ČR, záruční i pozáruční, provádí firma Miele, spol. s r.o., Holandská 4, 639 00 Brno.

Záruční doba je **24 měsíců (max. 3.000 provozních hodin dle toho co nastane dříve)** od uvedení zařízení do provozu, pokud uvedení do provozu proběhne do 6 měsíců od dodání zboží kupujícímu.

#### Prodloužená záruka je možná za úplaty:

**1.rok navíc:** 5% z ceny přístroje před slevou **6.150 Kč bez DPH** (max. 4000 provozních hodin)

**2 roky navíc:** 1. rok 6.150 Kč + 2. rok 6% z ceny přístroje před slevou 7.380 Kč, tzn. **13.530 Kč bez DPH** (max. 5000 provozních hodin)

**3 roky navíc:** 1. rok 6.150 Kč + 2. rok 7.380 Kč + 3. rok 7 % z ceny přístroje před slevou 8.610 Kč, tzn. **22.140 Kč bez DPH** (max. 6000 provozních hodin)

Platba: do 30 dnů po obdržení dodávky

Zboží zůstává až do úplného zaplacení majetkem Miele, spol. s r.o.

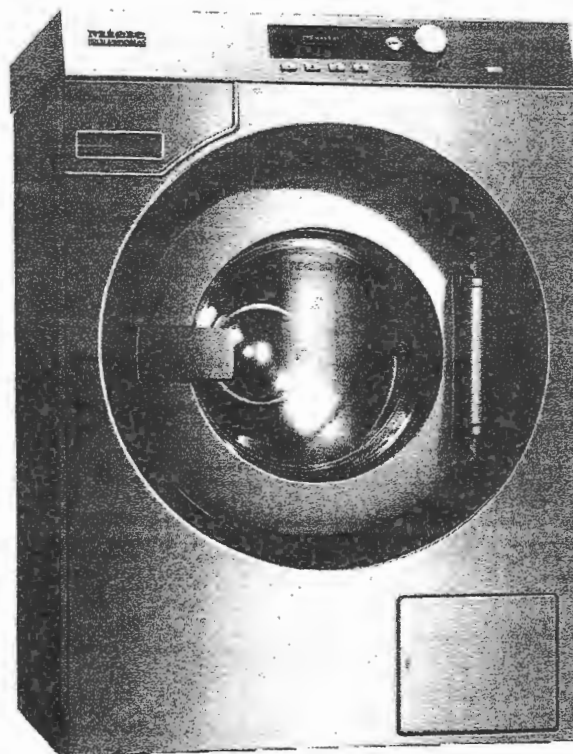
Storno lze akceptovat pouze do 14 dnů po předložení objednávky. V případě pozdějšího stornování zakázky Vám budeme účtovat poplatek ve výši 30 % z celkové ceny. 4 týdny před dodacím termínem není již storno možné.

Zůstáváme s pozdravem a těšíme se na další spolupráci.



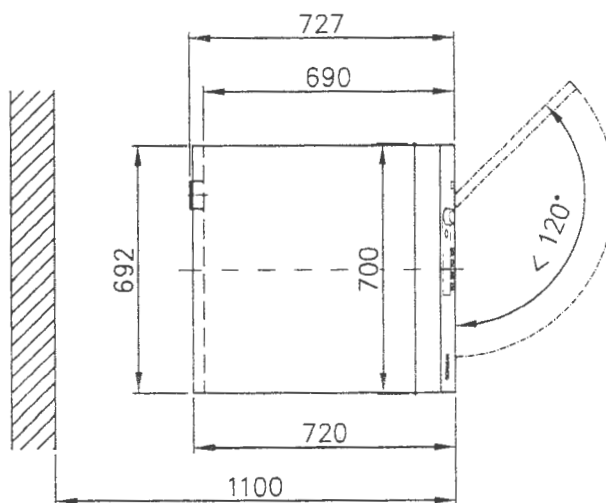
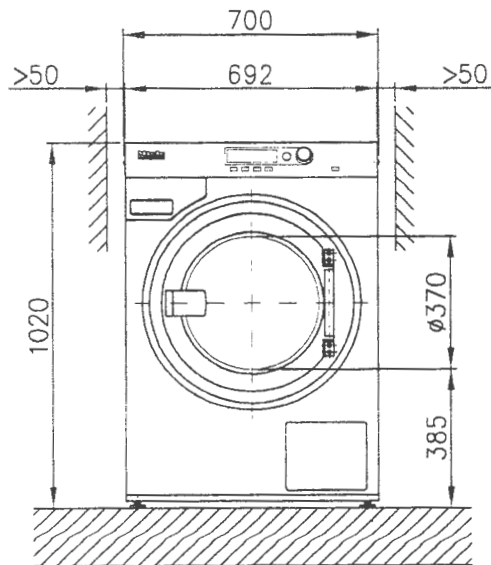
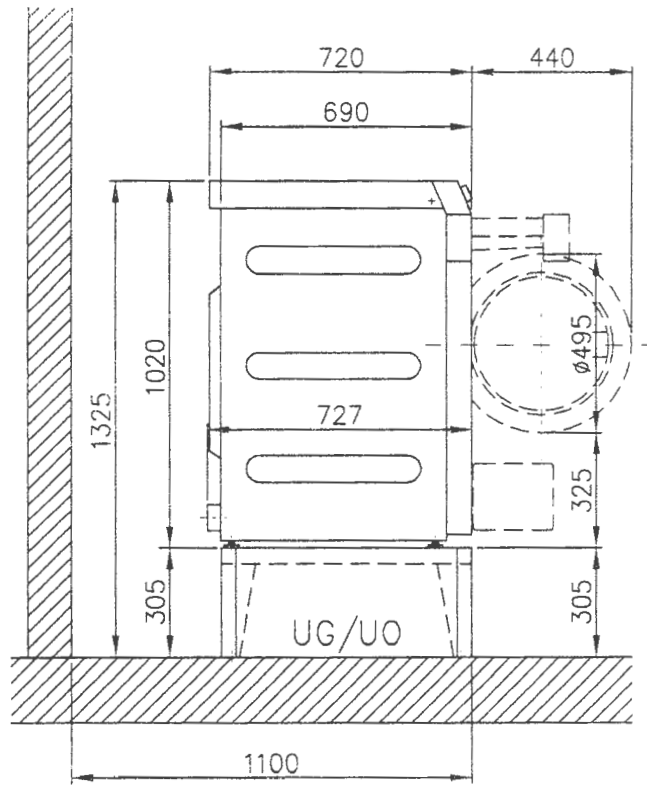
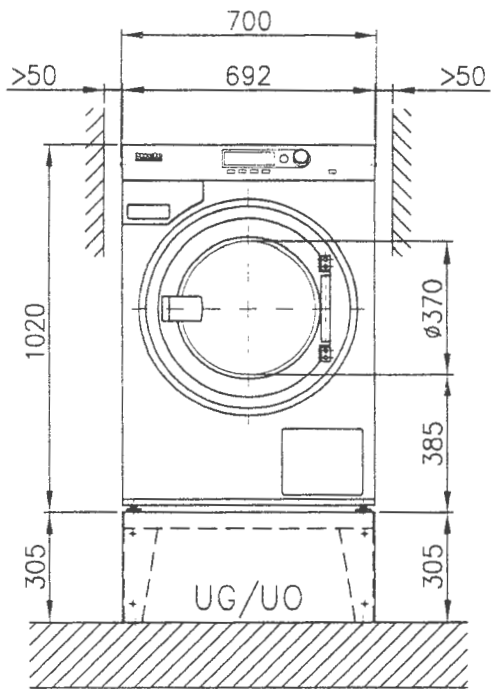
**Miele**  
PROFESSIONAL

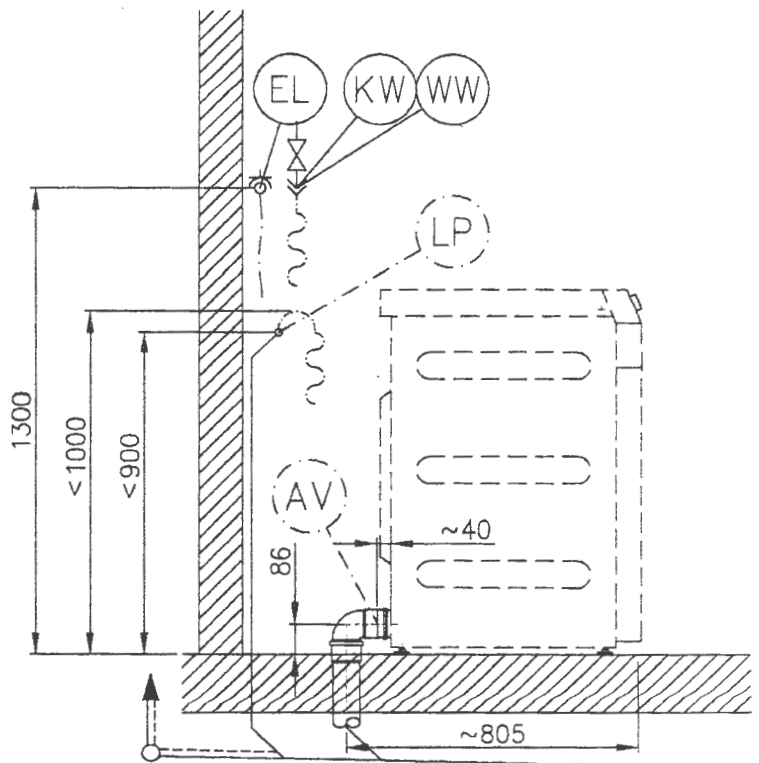
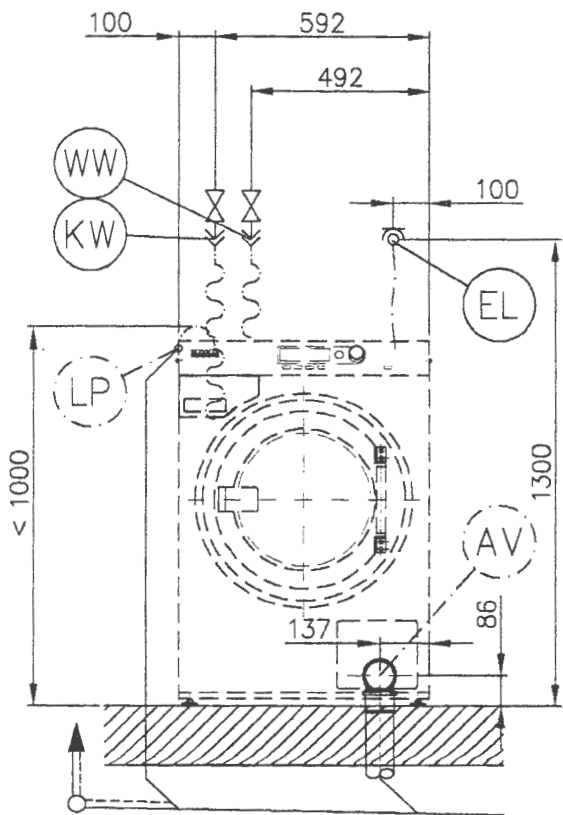
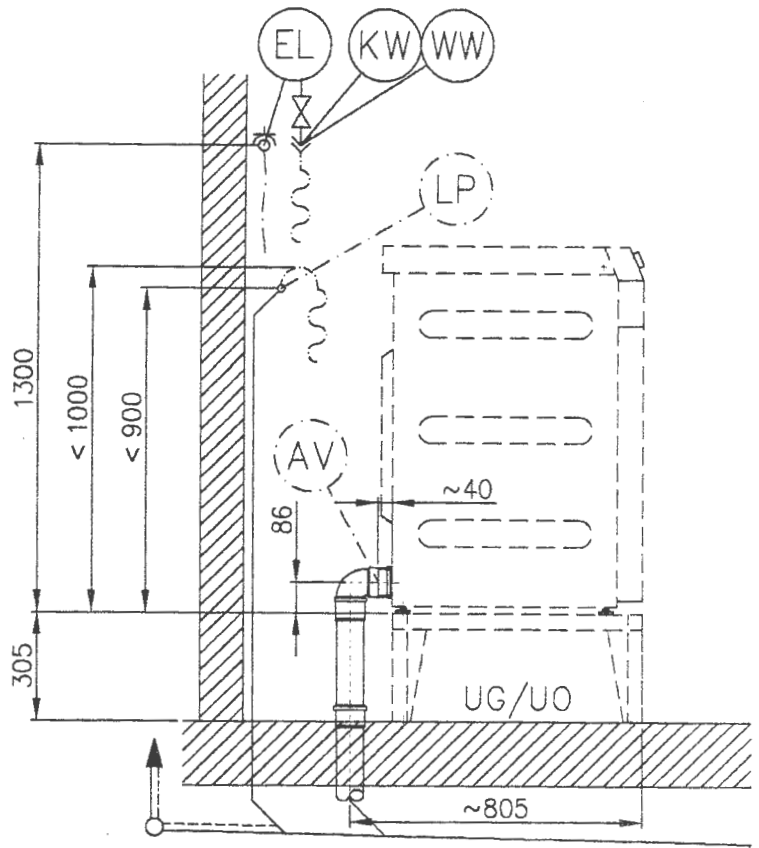
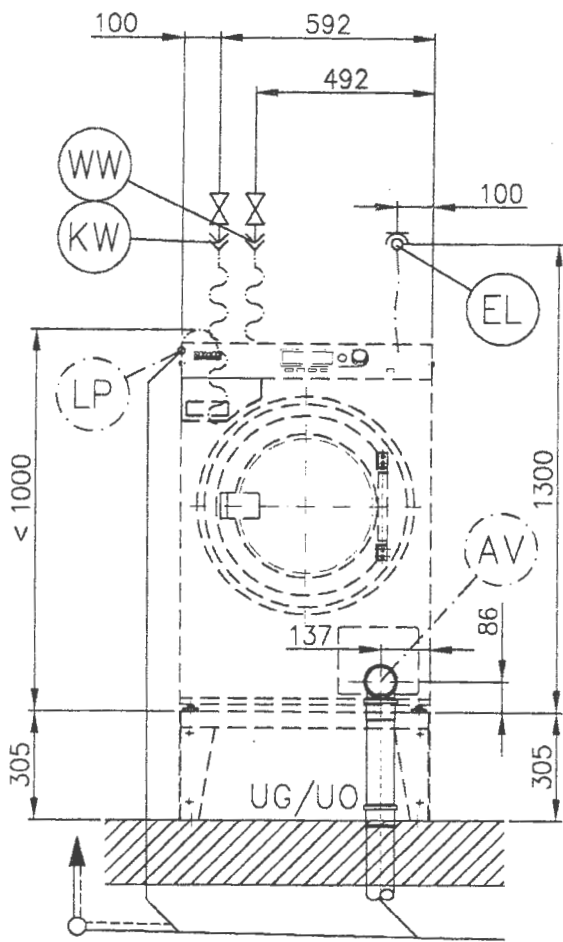
Plán instalace  
**Pračka**

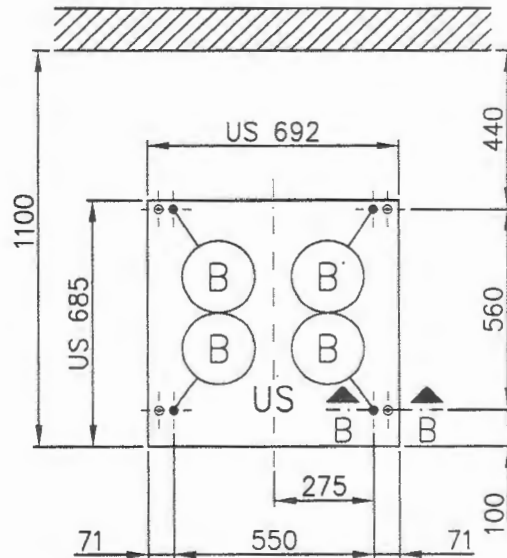
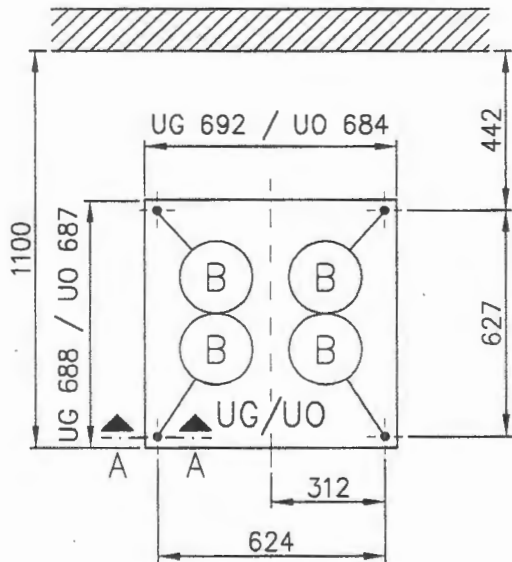
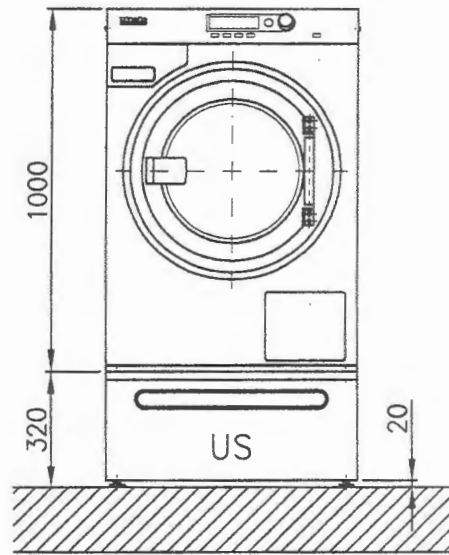
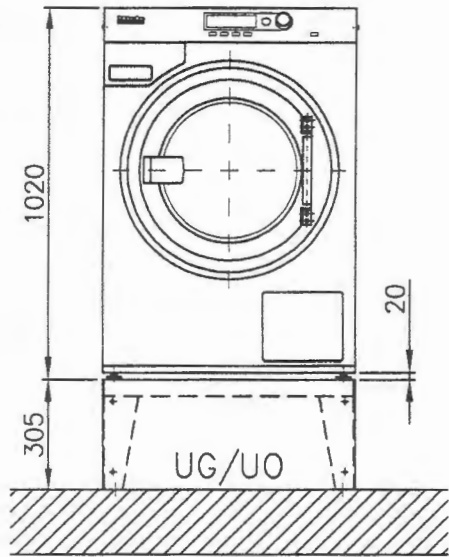


PW 6080 EL XL AV/LP

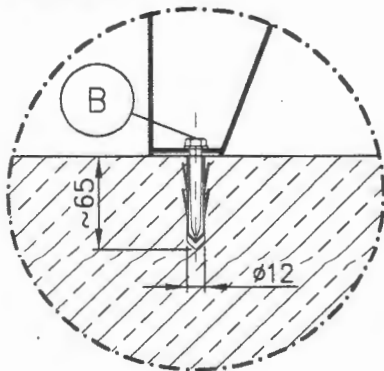
CS - CZ



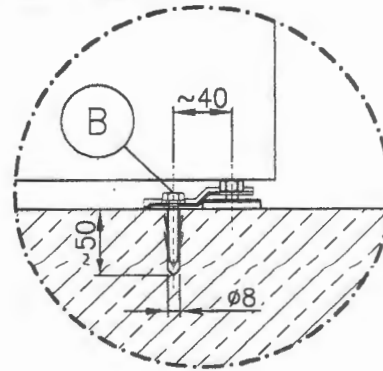


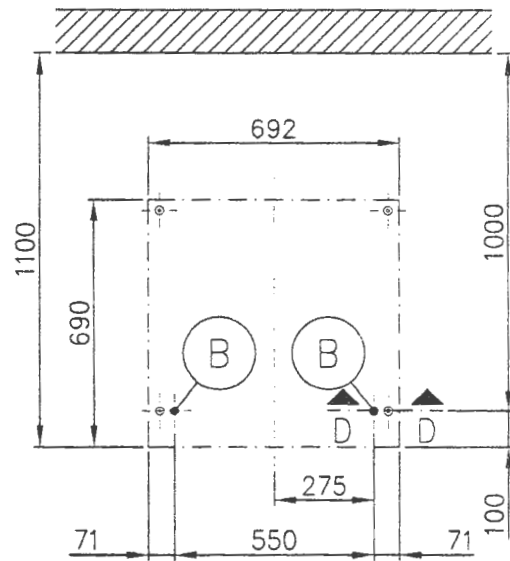
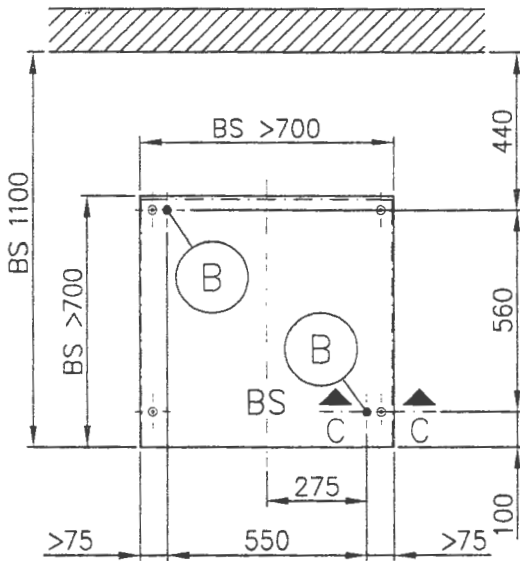
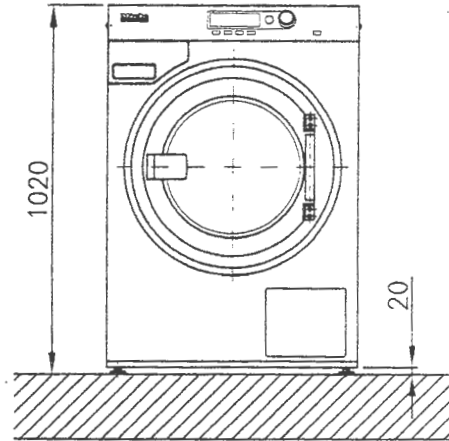
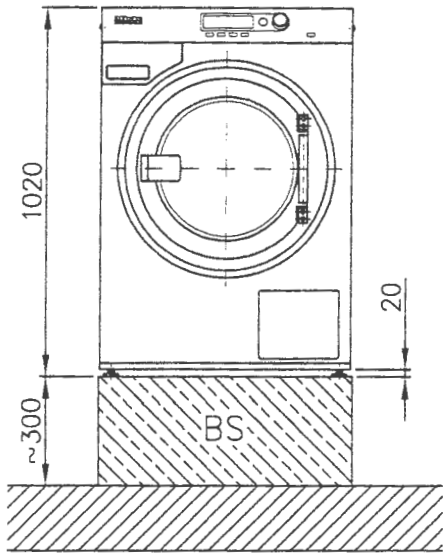


A - A

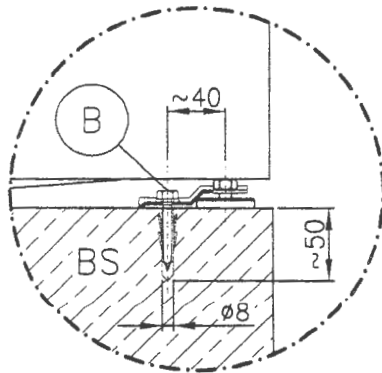


B - B

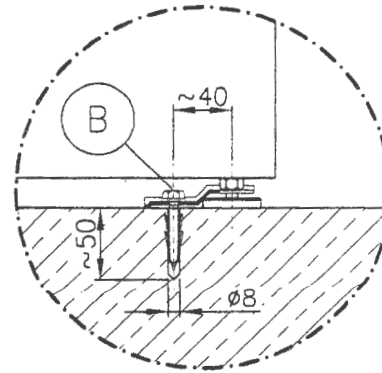




C - C



D - D



# List technických údajů

# Miele

## PROFESSIONAL

Pračka:  
Způsob ohřevu:

PW 6080 AV/LP  
Elektro (EL)

Legenda:



Zkratky v plném kroužku znamenají:  
Je nutné připojení



Zkratky v čárkovaném kroužku znamenají:  
Připojení je volitelné nebo potřebné podle provedení přístroje





### Opce/příslušenství:

UM	Sokl Miele	UO 6008 (UO = otevřený sokl)	mm	305
		Výška	mm	680
		Šířka	mm	679
		UG 6008 (UG = uzavřený sokl)	mm	305
		Výška	mm	692
		Šířka	mm	685
		US 6008 (US = sokl se zásuvkou)	mm	320
		Výška	mm	692
		Šířka	mm	685
BS	Betonový sokl	Betonový sokl (minimální jakost C12/15)	mm	300
		Doporučená výška	mm	70
		Minimální výška	mm	≥700
		Doporučená šířka	mm	≥700
		Doporučená hloubka	mm	≥700
Je nutné dbát na dostatečnou přilnavost betonového soklu v místě instalace na podkladu!				

### Připoje přístroje:

EL	Elektrické připojení	1. Standardní napětí (stav při dodání) Frekvence Jmenovitý příkon Jištění Průřez připojovacího kabelu Délka připojovacího kabelu Připojovací kabel bez zástrčky (je součástí dodávky)	V Hz kW A mm <sup>2</sup> mm	3N AC 400 50 8,2 3 × 16 5 × 1,5 2.000
	Odchyly od těchto parametrů v následujících zemích:			
	GB	1. Standardní napětí (stav při dodání) Frekvence Jmenovitý příkon Jištění Průřez připojovacího kabelu Délka připojovacího kabelu Připojovací kabel bez zástrčky (je součástí dodávky)	V Hz kW A mm <sup>2</sup> mm	1N AC 220 - 240 50 5,05 - 6,0 1 × 25 3 × 2,5 2.000
N B	1. Standardní napětí (stav při dodání) Frekvence Jmenovitý příkon Jištění Průřez připojovacího kabelu Délka připojovacího kabelu Připojovací kabel bez zástrčky (je součástí dodávky)	V Hz kW A mm <sup>2</sup> mm	3 AC 230 50 6,2 3 × 20 4 × 2,5 2.000	

Speciální napětí:				
	OS 440	1. Standardní napětí (stav při dodání) Frekvence Jmenovitý příkon Jištění Průřez připojovacího kabelu Délka připojovacího kabelu Připojovací kabel bez zástrčky (je součástí dodávky)	V Hz kW A mm <sup>2</sup> mm	3 AC 440 60 7,9 3 × 16 4 × 1,5 2.000
		Elektrické připojení je nutno provést podle národních a místních předpisů.  Doporučuje se připojit přístroj do nástěnné zásuvky s možností odpojení všech pólů a zajištěním podle IEC/EN 60309 a IEC/EN 60947, aby bylo možné jednoduše provádět zkoušky elektrické bezpečnosti. Je-li plánováno pevné připojení, musí být v místě instalace k dispozici odpojovací zařízení odpojující všechny póly. Jako odpojovací zařízení jsou přípustné vypínače se vzdáleností rozpojených kontaktů více než 3 mm. Patří k nim např. LS spínače, pojistky a stykače (IEC/EN 60947). Nástěnná zásuvka nebo síťové odpojovací zařízení musí být po instalaci přístroje viditelné a přístupné.  Novou instalaci připoje, změnu v zařízení nebo přezkoušení ochranného vodiče včetně stanovení správného jištění smí vždy provádět jen koncesovaný odborník v oboru elektro nebo uznávaný kvalifikovaný pracovník.		
	Studená voda (měkká voda)	Minimální hydraulický tlak Maximální tlak Max. průtok Připojovací závit v místě instalace podle DIN 44 991 (s plochým těsněním) Délka připojovací hadice (součást dodávky: 1 připojovací hadice) Potřeba vody (program 60° ≈ průměrná hodnota) při standardním připojení (s teplou vodou)  Při chybějící teplé vodě připočítat odpovídající potřebu vody k potřebě studené vody.  Při připoji s užitkovou vodou (opce) odečíst potřebu vody od potřeby studené vody.	kPa kPa l/min palce  mm  l/h	100 1.000 11 ¾" vnější závit  1.550  cca 70
	Teplá voda (měkká voda)	Max. teplota Minimální hydraulický tlak Maximální tlak Max. průtok Připojovací závit v místě instalace podle DIN 44 991 (s plochým těsněním) Délka připojovací hadice (součást dodávky: 1 připojovací hadice) Potřeba vody (program 60° ≈ průměrná hodnota)  Přístroj je možno připojit na potrubí horké vody 70° C až max. 85° C. K tomu je nutná zvláštní přívodní hadice. Tuto přívodní hadici je nutno zajistit přes servis Miele. Navíc musí servis Miele nebo autorizovaný odborný prodejce přístroj odpovídajícím způsobem naprogramovat.  Chybí-li teplá voda, připojit hadici teplé vody na ventil studené vody!	°C kPa kPa l/min palce  mm  l/h	70 100 1.000 11 ¾" vnější závit  1.550  cca 70

(AV)	Odpadová voda Verze přístroje s odtokovým ventilem	Max. teplota Připojka k odpadové vodě na přístroji (vnější průměr) Odtok v místě instalace (vnitřní průměr) Krátkodobý max. průtok  Pokud je nedostatečné zavzdušnění, je nutné použít zavzdušněné sběrné potrubí, montážní sada Miele m.-č.: 05238090. Je-li k jednomu sběrnému potrubí připojeno více přístrojů, je nutné odpovídajícím způsobem dimenzovat jeho velikost.	°C mm mm l/min	95 75 [DN 70] 75 [objímka DN 70] 62
(LP)	Odpadová voda Verze přístroje s vypouštěcím čerpádem	Max. teplota Odtoková hadice (vnitřní průměr) Hadicová průchodka v místě instalace pro odtokovou hadici (vnitřní průměr x délka) Krátkodobý max. průtok Max. čerpací výška (od spodní hrany přístroje)  Pokud je nedostatečné zavzdušnění, je nutné použít zavzdušněné sběrné potrubí, montážní sada Miele m.-č.: 05238090. Je-li k jednomu sběrnému potrubí připojeno více přístrojů, je nutné odpovídajícím způsobem dimenzovat jeho velikost.	°C mm mm l/min mm	95 22 [DN 22] 22 x 30  26 1.000
(B)	Upevnění (součást dodávky)	Sokl Miele UG/UG 6008 4 x upevňovací sady (upevnění přístroje na sokl) 4 x vrut DIN 571 (Ø x délka) 4 x hmoždinka (Ø x délka) Upevnění přístroje je povinné! Upevňovací materiál na plovoucí podlahu je nutno zajistit v místě instalace.  Sokl Miele US 6008 4 x upevňovací sady (upevnění přístroje na sokl) 4 x vrut DIN 571 (Ø x délka) 4 x hmoždinka (Ø x délka) Upevnění přístroje je povinné! Upevňovací materiál na plovoucí podlahu je nutno zajistit v místě instalace.  na betonovém soklu 2 x příchytka 2 x vrut DIN 571 (Ø x délka) 2 x hmoždinka (Ø x délka) Upevnění přístroje je povinné! Upevňovací materiál na plovoucí podlahu je nutno zajistit v místě instalace.	mm mm  mm mm  mm mm  mm mm	8 x 65 12 x 60  6 x 50 8 x 40  6 x 50 8 x 40
	Údaje o přístroji	Šířka přístroje Hloubka přístroje Výška přístroje Šířka skříňe Hloubka skříňe  Min. šířka vstupního otvoru (světla šířka) Doporučená vzdálenost od stěny (k přední hraně přístroje) Minimální vzdálenost od stěny (k přední hraně přístroje) Při zvolené minimální boční vzdálenosti může servis v případě údržbářských a opravářských prací provést další výkony.  Hmotnost netto Max. provozní zatížení podlahy Max. statické zatížení Max. dynamické zatížení Max. frekvence otáčení bubny Průměrný odvod tepla do prostoru instalace (v závislosti na teplotě okolí a zvoleném programu) Hladina akustického tlaku (re 20 mPA), vztaženo k pracovišti (vzdálenost 1 m a výška 1,6 m)	mm mm mm mm mm  mm mm mm mm  kg N N N Hz W  dB(A)	700 727 1.020 692 690  720 1.100 900  140 2.600 1.850 750 22 bude dodáno  <70

Instalace směřují provádět pouze koncesovaní instalatéri podle aktuálně platných předpisů, zákonných podkladů, bezpečnostních předpisů a platných norem!  
Při instalaci přístroje je bezpodmínečně nutné dbát montážního návodu! Změny vyhrazeny! Rozměry v mm.



**Miele**

spol. s r.o.

639 00 BRNO, Holandská 4  
Tel.: 543 553 111, Fax: 543 553 119

DIC: CZ18829503

12