

KUPNÍ SMLOUVA

uzavřená dle ustanovení § 2079 a následujících zákona č. 89/2012 Sb., občanského zákoníku, v platném znění, mezi:

1. kupujícím:

název: **Fakultní nemocnice Hradec Králové**
sídlo: **Sokolská 581, 500 05 Hradec Králové – Nový Hradec Králové**
IČ: **00179906**
DIČ: **CZ00179906**
bankovní spojení: **Česká národní banka**
č. ú. 24639511/0710
zastoupená: **prof. MUDr. Vladimírem Paličkou, CSc., dr. h. c., ředitelem**
ID datové schránky: **v7zqi84**
(dále jen „kupující“)

a

2. prodávajícím:

název: **Lapauw CEE s.r.o.**
sídlo: **Litvínovská 609/3**
IČ: **242 98 794**
DIČ: **CZ24298794**
bankovní spojení: **ČSOB, a.s. Praha 9**
č. ú. 251579635/0300
zastoupený: **Ing. Petrem Jirůtkou, jednatelem**
zapsaná(ý) v OR **vedená u Městského soudu v Praze pod spisovou značkou C194228**
ID datové schránky: **dnhc4xx příjem datových zpráv: Ano**
(dále jen „prodávající“)

Tato smlouva se uzavírá v souladu se zadávací dokumentací kupujícího ze dne 20.6.2019 (dále jen „zadávací dokumentace“), a to na základě výsledku veřejné zakázky malého rozsahu s názvem „**Sušič parní průchozí**“, zadané dle interní směrnice č. 2 o zadávání veřejných zakázek v souladu s ust. §31 zákona č. 134/2016 Sb., o zadávání veřejných zakázek, v platném znění, pod evidenčním číslem P19V00158526 a dále v souladu s nabídkou prodávajícího ze dne 10.07.2019.

1. Předmět smlouvy

Předmětem smlouvy je závazek prodávajícího dodat kupujícímu nový, nepoužitý a nerepasovaný 1 ks sušiče parního průchozího včetně příslušenství (dále jen „zboží“), jeho montáže, integrace do stávající prací linky Kannegiesser, uvedení do provozu, provedení všech předepsaných zkoušek a testů a zaškolení obsluhy pro nemocniční prádelnu zadavatele, a poskytnutí záruky po dobu 36 měsíců a to za podmínek stanovených v zadávací dokumentaci kupujícího pro veřejnou zakázku malého rozsahu na dodávku vybavení s názvem „**Sušič parní průchozí**“, nabídky prodávajícího ze dne 10.07.2019 a této smlouvě. Podrobná specifikace dodávaného zboží je uvedena v Příloze č. 1, která je nedílnou součástí této smlouvy a odpovídá ve všech bodech požadavkům kupujícího uvedeným v zadávací dokumentaci.

Touto smlouvou se tak prodávající zavazuje, že kupujícímu odevzdá zboží, a umožní mu nabytí vlastnické právo k němu, a kupující se zavazuje, že zboží převezme a zaplatí prodávajícímu sjednanou kupní cenu. Součástí dodávky zboží je rovněž:

- doprava zboží do místa plnění, clo, balné,

- uvedení zboží do provozu včetně ověření jeho funkčnosti, provedení všech předepsaných zkoušek a testů, ověření deklarovaných technických parametrů a zaškolení obsluhy pro plné uživatelské užívání dodaného zboží,
- dodání SW produktů s časově neomezenou licencí včetně bezplatného update/upgrade ovládacího a dalšího základního software po celou dobu životnosti zboží,
- dodání návodů na obsluhu v českém jazyce 1x v písemné podobě, 1x na CD,
- dodání prohlášení o shodě a další příslušné dokumentace nezbytné pro provoz v České republice,
- uvedení přesné adresy výrobce, včetně telefonického a emailového spojení na něj,
- dodání předávacího protokolu, protokolu o zaškolení obsluhy, záručního a dodacího listu,
- po dobu záruky provedení veškerých předepsaných kontrol a revizí (ať předepsaných výrobcem, tuzemskou servisní organizací nebo právními předpisy), aby dodaný sušič splňoval podmínky bezpečného a spolehlivého provozu,
- likvidace obalů a odpadů, které byly součástí dodávky,
- případné další činnosti vyplývající z jakéhokoliv dílu zadávací dokumentace.

Kupující se zavazuje za zboží dodané v souladu s požadavky uvedenými v této smlouvě, dílu 1 zadávací dokumentace a dle specifikace uvedené v dílu 2 zadávací dokumentace uhradit prodávajícímu sjednanou kupní cenu.

2. Kupní cena

2.1 Kupní cena

Kupní cena sušiče parního průchozího bez DPH činí 1 642 000 Kč

Výše DPH 21 % a kupní cena zboží celkem, včetně DPH činí 1 986 820 Kč.

Kupní cena včetně DPH je stanovena jako nejvýše přípustná a nepřekročitelná po celou dobu realizace dodávky v souladu s podmínkami uvedenými v této smlouvě a v zadávací dokumentaci.

Specifikace ceny – rozpočet – v oceněném položkovém členění je uvedena v Příloze č. 2, která je nedílnou součástí této smlouvy. Součástí tohoto rozpočtu jsou i případné provozní náklady – likvidace obalu a odpadů vzniklých při plnění veřejné zakázky apod.

Kupní cena zboží zahrnuje veškeré náklady, rizika, zisk a finanční vlivy (inflační, kursový, změna sazby DPH) po celou dobu realizace dodávky v souladu s podmínkami uvedenými v této smlouvě a v zadávací dokumentaci.

Kupní cena zahrnuje všechny náklady spojené s realizací předmětu smlouvy, tj. dodávky zboží, balné, dopravné, celní poplatky, pojištění, instalaci zboží a jeho uvedení do provozu včetně potřebných pomůcek, součástí a příslušenství, záruční servis, potřebné technické kontroly po dobu záruky, zaškolení příslušných zaměstnanců, tj. techniků kupujícího a obsluhujícího personálu. Dále také likvidaci obalů a odpadů vzniklých při plnění veřejné zakázky apod.

Kursové vlivy ani změna DPH nemají na celkovou cenu zakázky včetně DPH vliv a jsou plně rizikem prodávajícího.

3. Fakturace, platební podmínky

3.1. Záloha

Zálohy nebudou kupujícím poskytovány.

3.2. Platební podmínky

Kupní cena uvedená v čl. 2. této smlouvy bude zaplacená kupujícím po řádném předání zboží dle čl. 1 a čl. 4. této smlouvy na základě daňového dokladu - faktury vystavené prodávajícím. Kupní cena musí být na daňovém dokladu - faktuře uvedena v české měně a musí být rozepsána dle jednotlivých položek a dle rozdělení podle přílohy č. 2 – kupní cena.

Daňový doklad - faktura musí obsahovat veškeré náležitosti stanovené zákonem č. 235/2004 Sb., o dani z přidané hodnoty, v platném znění, a dalšími platnými daňovými a účetními předpisy, včetně §435 odst. 1. zákona č. 89/2012 Sb., občanského zákoníku, v platném znění.

Kupní cena zahrnuje všechny náklady spojené s realizací předmětu smlouvy, tj. dodávky zboží, balné, dopravné, celní poplatky, pojištění, uvedení zboží do provozu včetně potřebných pomůcek, součástí a příslušenství, záruční servis, potřebné technické kontroly po dobu záruky, zaškolení příslušných zaměstnanců, tj. techniků kupujícího a obsluhujícího personálu. Dále také likvidaci obalů, odpadu apod.

Na faktuře musí být mimo jiné uvedeno: odvolávka na tuto kupní smlouvu; název a evidenční číslo veřejné zakázky; soupis příloh; kontaktní údaje osoby, která daňový doklad vystavila.

Úhrada faktury proběhne se splatností do 30 dnů od data prokazatelného doručení faktury (účetního dokladu) prodávajícím kupujícímu. Smluvní strany se dohodly, že prodávající není oprávněn realizovat částečnou (dílčí) fakturaci.

Za uhrazení faktury se považuje den, kdy byla předmětná částka odepsána z účtu kupujícího.

Fakturu vystaví prodávající po převzetí zboží bez jakýchkoli vad a nedodělků. K daňovému dokladu - faktuře bude přiložena kopie předávacího protokolu podepsaného oprávněnými zaměstnanci prodávajícího a kupujícího.

V případě, že faktura nebude obsahovat výše uvedené náležitosti či přílohy, nebo bude trpět jinými vadami, je kupující oprávněn prodávajícímu fakturu vrátit v průběhu běhu lhůty splatnosti způsobem, který prokazuje, že do tohoto data prodávající vrácenou fakturu od kupujícího převzal, aniž by se tím kupující dostal do prodlení s úhradou kupní ceny zboží. V takovém případě je prodávající povinen vystavit fakturu novou. Nová faktura musí být znovu zaslána kupujícímu. Lhůta splatnosti, co do počtu dní nikoli kratší než lhůta původní, začíná běžet ode dne doručení opravené či nově vystavené faktury kupujícímu.

Veškeré platby mezi smluvními stranami se uskutečňují prostřednictvím bankovního spojení uvedeného v záhlaví této smlouvy. Proávající prohlašuje, že uvedené číslo jeho bankovního účtu splňuje požadavky dle § 109 zákona č. 235/2004 Sb., o dani z přidané hodnoty, v platném znění, a jedná se o zveřejněné číslo účtu registrovaného plátce daně z přidané hodnoty.

Prodávající prohlašuje, že ke dni uzavření smlouvy není veden v registru nespolehlivých plátců daně z přidané hodnoty a ani mu nejsou známy žádné skutečnosti, na základě kterých by s ním správce daně mohl zahájit řízení o prohlášení za nespolehlivého plátce daně dle § 106a zákona č. 235/2004 Sb., o dani z přidané hodnoty, v platném znění.

Kupující, jako příjemce zdanitelného plnění, je oprávněn, v případě, že prodávající je v okamžiku uskutečnění zdanitelného plnění veden v registru nespolehlivých plátců daně z přidané hodnoty, uhradit částku odpovídající výši daně z přidané hodnoty na účet správce daně za prodávajícího. Uhrazení částky

odpovídající výši daně z přidané hodnoty na účet správce daně za prodávajícího bude považováno v tomto rozsahu za splnění závazku kupujícího uhradit sjednanou cenu prodávajícímu.

4. Doba plnění a ostatní ujednání

4.1. Doba plnění

Zboží bude prodávajícím kupujícímu dodáno a uvedeno do provozu včetně předvedení funkčnosti, provedení všech předepsaných zkoušek a testů a zaškolení odborného personálu nejpozději do **14 týdnů** od data nabytí účinnosti kupní smlouvy. Kupující si vyhrazuje právo posunu doby plnění z důvodů na jeho straně.

V případě konektivity do datové sítě kupujícího je nutné bezodkladně po podpisu smlouvy, nejdéle však 3 týdny před plánovanou instalací, informovat IT oddělení kupujícího na adrese helpdesk@fnhk.cz. Oznámení o skutečném datu instalace je nutné provést nejdéle 3 pracovní dny předem.

Oprávněným zaměstnancem kupujícího je pracovník odboru zdravotnické techniky [REDACTED]

Tento odbor je do dokončení instalace a předání zboží do provozu jediným partnerem zmocněným kupujícím k jakémukoliv jednání o dodávce.

4.2. Přejímka zboží

Předmět smlouvy bude prodávajícím splněn dnem dodání zboží, jeho instalací, jeho uvedením do provozu, předvedením funkčnosti, provedením všech předepsaných zkoušek a testů, ověřením deklarovaných technických parametrů, zaškolením obsluhy, a to na základě podpisu předávacího protokolu oprávněnými zástupci obou smluvních stran.

Předávací protokol jsou za kupujícího oprávněni podepsat zaměstnanci odboru zdravotnické techniky [REDACTED] Jedná se o pracovníky pro tento právní úkon pověřené statutárním orgánem kupujícího.

Předávací protokol je za prodávajícího oprávněn podepsat [REDACTED] pracovník pověřený statutárním orgánem prodávajícího.

Jedno vyhotovení předávacího protokolu zůstává prodávajícímu pro jeho potřeby a další dvě vyhotovení zůstávají kupujícímu.

Zaměstnanec kupujícího, který provádí povinnou prohlídku dodaného a do provozu uvedeného zboží je oprávněn do předávacího protokolu popsat jím zjištěné vady předávaného zboží. V případě zjištění vad zboží bude smluvními stranami v předávacím protokolu sjednán termín pro jejich odstranění. Po odstranění těchto vad bude smluvními stranami sepsán nový předávací protokol.

V případě dle předchozího odstavce se dodávka považuje za splněnou okamžikem podpisu předávacího protokolu po odstranění vad a nedodělků zboží pověřenými zástupci smluvních stran. Tímto dnem začíná plynout i záruční doba na dodané plnění.

4.3. Místo plnění

Místem plnění předmětu smlouvy je nemocniční prádelna v sídle kupujícího.

4.4. Součinnost

Smluvní strany jsou povinny vyvíjet veškeré úsilí k vytvoření potřebných podmínek pro realizaci předmětu smlouvy, které vyplývají z jejich smluvního postavení. To platí i v případech, kde to není výslovně uloženo v jednotlivých ustanoveních smlouvy. Především jsou smluvní strany povinny vyvinout součinnost v rámci smlouvou upravených postupů a vyvinout potřebné úsilí, které lze na nich v souladu s pravidly poctivého obchodního styku požadovat k řádnému splnění jejich smluvních povinností.

Pokud jsou kterékoli ze smluvních stran známy okolnosti, které jí brání, aby dostála svým smluvním povinnostem, sdělí to neprodleně písemně druhé smluvní straně. Smluvní strany se zavazují neprodleně odstranit v rámci svých možností všechny okolnosti, které jsou na jejich straně a které brání splnění jejich smluvních povinností. Pokud k odstranění těchto okolností nedojde, je druhá smluvní strana oprávněna požadovat splnění povinnosti v náhradním termínu, který stanoví s přihlédnutím k povaze záležitosti.

Kupující umožní příjezd prodávajícího do místa plnění na dobu nezbytně nutnou k vykládce zboží.

4.5. Nebezpečí škody na zboží a vlastnické právo ke zboží

Vlastnické právo a nebezpečí škody na zboží přechází na kupujícího předáním zboží kupujícímu v místě plnění podle článku 4.3. této smlouvy a podepsáním předávacího protokolu.

4.6. Smluvní sankce

V případě prodlení prodávajícího s dodáním zboží dle bodu 4.1. této smlouvy, je kupující oprávněn účtovat prodávajícímu smluvní pokutu ve výši 1.000,- Kč včetně DPH za každý i započatý kalendářní den prodlení.

V případě pozdního odstranění reklamovaných vad, pozdního dokončení kontroly vyžadované právními předpisy nebo pokyny výrobce v záruční době je kupující oprávněn vyúčtovat prodávajícímu smluvní pokutu. Tato smluvní pokuta činí 5.000,- Kč za každý kalendářní den a může být kupujícím prodávajícímu účtována za každý i započatý den prodlení, a to až do úplného odstranění reklamovaných vad, případně do dokončení některé z kontrol vyžadovaných právními předpisy nebo pokyny výrobce.

Pokud prodávající dodá kupujícímu zboží, které při svém provozu nebude splňovat veškeré parametry prodávajícím v nabídce uvedené, nebo uvedené v oficiální technické dokumentaci výrobce, bude tento stav považován za záruční vadu a kupující bude požadovat její odstranění. Kupující si vyhrazuje právo uplatňovat výše uvedenou sankci až do úplného odstranění vady.

V případě, že nebude možné zboží opravit, může být prodávajícím toto zboží vyměněno za shodné, nebo kvalitativně vyšší zboží. Tuto výměnu lze provést pouze po dohodě mezi kupujícím a prodávajícím.

V případě pozdní úhrady kupní ceny se kupující zavazuje uhradit prodávajícímu úrok z prodlení ve výši 0,025 % z dlužné částky za každý den prodlení.

Uhrazením smluvní pokuty není žádným způsobem dotčen nárok kupujícího na vymáhání náhrady případně vzniklé škody.

Smluvní pokuta je splatná samostatným dokladem - fakturou, jejíž lhůta splatnosti činí 30 dní ode dne jejího doručení druhé smluvní straně.

5. Záruka, servisní podmínky a reklamace

Prodávající prohlašuje, že dodávané zboží je nové, nepoužité a nerepasované a je bez vad faktických i právních. Dále prodávající prohlašuje, že dodané zboží bude mít po celou dobu záruky ode dne podpisu předávacího protokolu vlastnosti odpovídající specifikacím, které jsou uvedeny v zadávací dokumentaci a

v technické dokumentaci k zařízení, která byla vydána výrobcem, a poskytuje na dodávku zboží, jeho příslušenství či technologií záruční dobu 36 měsíců.

Záruční doba počíná běžet dnem uvedení zboží do provozu po podepsání předávacího protokolu oprávněným zástupcem kupujícího. Záruka se vztahuje na plnou funkčnost zboží.

Servisní technik je dostupný telefonicky na čísle +420 702119717 a elektronickou poštou na adrese service@lapauw.cz. V případě závady na zboží je nástup servisního technika 1 pracovní den od nahlášení vady. Lhůta pro odstranění reklamovaných vad činí maximálně 1 pracovní den od nahlášení vady. Pokud prodávající prokazatelně náhradní díl potřebný pro odstranění vady nemá a musí jej teprve zajistit (je možné doložit např. výdejkou ze skladu výrobce, dokladem o převzetí dílu od kurýrní služby či jiného dopravce), prodlužuje se tento termín o 1 pracovní den. Den nahlášení vady a den odstranění vady se do této lhůty nezapočítává.

Lhůta pro odstranění vady počíná plynout ode dne doručení písemného oznámení (faxem, emailem, poštou) závady prodávajícímu. Záruční doba se automaticky prodlužuje o dobu, která uplyne mezi nahlášením a odstraněním reklamované vady.

V případě předpokladu nefunkčnosti dodaného zboží po dobu delší než 3 pracovní dny je prodávající povinen na vlastní náklady zajistit zapůjčení jiného zařízení stejných či vyšších parametrů po dobu, než bude nefunkční zařízení opraveno a uvedeno do provozu. Zapůjčené zařízení musí být na pracovišti připraveno do provozu nejdéle do konce 3. pracovního dne od nahlášení vady. Po dobu zapůjčení náhradního zařízení se neúčtují sankce za pozdní opravu.

Záruční doba se automaticky prodlužuje o dobu, která uplyne mezi nahlášením vady kupujícím a mezi opětovným plným a bezchybným zprovozněním vadného zboží prodávajícím.

Po dobu záruky je veškerý záruční servis, opravy, dodavatelská údržba a technické kontroly, které jsou nezbytné pro provoz tohoto zařízení (dále všechny kontroly předepsané nebo doporučené výrobcem, nebo vyplývající z platných právních předpisů a to včetně veškerého spotřebního materiálu potřebného k jejich provedení) a náhradní díly potřebné k zajištění bezvadného a bezpečného provozu zboží, poskytnuty prodávajícím zdarma. Vyměněný nefunkční/omezeně funkční náhradní díl je po oddělení od zboží majetkem prodávajícího. Technické kontroly předepsané nebo doporučené výrobcem, nebo vyplývající z platných právních předpisů jsou prodávajícím prováděny v plném rozsahu a včas. Kupující není povinen vyzývat prodávajícího písemnou formou k jejich provedení. Pokud tak ale učiní, potom prodávající na tyto prohlídky nastoupí nejpozději do 10 pracovních dnů od doručení výzvy, pokud se smluvní strany nedohodnou jinak.

V ostatním platí pro uplatňování a způsob odstraňování vad příslušná ustanovení zákona č. 89/2012 Sb., občanský zákoník, v platném znění.

6. Závěrečná ustanovení

Kupující si vyhrazuje právo odstoupit od této smlouvy, nebo požadovat výměnu vadného zboží za bezvadné (rozhodnutí o tom, zda kupující odstoupí od kupní smlouvy nebo bude požadovat výměnu vadného zboží je plně na úvaze kupujícího) též v případech:

- že předmět smlouvy bez vad a nedodělků nebude realizován v plném rozsahu nejpozději do 14 týdnů od data nabytí účinnosti této smlouvy z důvodu na straně prodávajícího,
- v průběhu záruční lhůty dojde k výskytu 3 a více vad stejného typu (stejně číslo chybového hlášení apod.) na zboží,
- celková doba odstávky zboží pro záruční vadu bude delší než 30 kalendářních dnů.

Prodávající na sebe přebírá nebezpečí změny okolností dle §1765 odst. 2 zákona č. 89/2012 Sb., občanského zákoníku, v platném znění.

Mimo případy subdodávek dle zákona č. 134/2016 Sb., o zadávání veřejných zakázek, v platném znění, se pro účely této smlouvy vylučuje postoupení smlouvy dle §1895 zákona č. 89/2012 Sb., občanského zákoníku, v platném znění, tj. prodávající není oprávněn postoupit svá práva a povinnosti z této smlouvy nebo její části třetí osobě.

Prodávající není oprávněn postoupit pohledávku plynoucí z této smlouvy třetí osobě bez písemného souhlasu kupujícího.

Prodávajícímu v tomto případě nevzniká nárok na úhradu jakýchkoliv nákladů spojených s přípravou realizace anebo s realizací předmětu smlouvy.

Smlouvu lze měnit či doplňovat pouze písemnými dodatky, podepsanými oprávněnými zástupci obou smluvních stran.

Veškerá textová dokumentace, kterou při plnění smlouvy předává či předkládá prodávající kupujícímu, musí být předána či předložena v českém jazyce.

V případě sporu rozhodne na návrh některé ze smluvních stran věcně místně příslušný soud v České republice.

Smlouva nabývá platnosti dnem jejího podpisu oprávněnými zástupci obou smluvních stran a účinnosti dnem jejího uveřejnění v registru smluv.

Prodávající podpisem této smlouvy vyjadřuje souhlas se zveřejněním všech podmínek tohoto smluvního vztahu dle zákona č.340/2015 Sb., v platném znění.

Písemnosti mezi stranami této smlouvy, s jejichž obsahem je spojen vznik, změna nebo zánik práv a povinností upravených touto smlouvou (zejména odstoupení od smlouvy) se doručují osobně nebo doporučenou poštou, není-li v této smlouvě stanoveno jinak. Povinnost smluvní strany doručit písemnost doporučeně druhé smluvní straně je splněna při doručování poštou, jakmile pošta písemnost adresátovi doručí proti podpisu. V případě nedoručení nabývá odstoupení od smlouvy účinnosti třetí den po odeslání oznámení o odstoupení na adresu druhé smluvní strany.

Smluvní strany prohlašují, že si tuto smlouvu přečetly, jejímu textu rozumí a souhlasí s ním. Smluvní strany rovněž prohlašují, že tato smlouva vyjadřuje jejich svobodnou, vážnou, pravou a úplnou vůli, prostou omylu a že tuto smlouvu neuzavírají v tísní či za jinak jednostranně nevýhodných podmínek. Na důkaz shora uvedeného připojují smluvní strany své podpisy.

Příloha č. 1: Specifikace zboží

Příloha č. 2: Specifikace ceny – rozpočet

Příloha č. 3: Harmonogram dodávek

Příloha č. 4: Výkresová dokumentace

V Hradci Králové 3.9.2019

V Praze 21.8.2019

.....
Za kupujícího:

Fakultní nemocnice Hradec Králové
prof. MUDr. Vladimír Palička, CSc., dr. h. c.
ředitel

.....
Za prodávajícího:

Lapauw CEE s.r.o.
Ing. Petr Jirůtka, jednatel společnosti



CEE

Lapauw CEE s.r.o.
Litvínovská 609/3
190 00 Praha 9
Czech Republic

www.lapauw.be

Příloha č.1 Specifikace nabízeného díla dle požadavků zadavatele

Systémové číslo VZ: **VZ0071807**

Evidenční číslo ve VVZ: **P19V00158526**

Veřejná zakázka: „ Sušič parní průchozí“ - Fakultní nemocnice Hradec Králové

Parní průchozí sušič Lapauw typ T14/10S

- Parní ohřev
- Pracovní náplň : 51 kg suchého prádla (1/30)
- 62 kg suchého prádla (1/25)
- Objem bubnu: 1539 l
- Rozměry bubnu: Ø 1400 mm, hloubka: 1000 mm
- Motor bubnu : 2,2 kW s regulací frekvenčním měničem
- Motor ventilátoru : 7,5 kW
- Max. instalovaný el. výkon:10 kW
- Vnější rozměry (v x š x hl): 3912x2012*x2140 mm (vč. podstavce 1500 mm)
- Celkový tok vzduchu: 8000 m³/h
- Připojení páry: 1 ½“
- Odvod kondenzátu: 1 ½“
- Připojení stl. vzduchu 8mm
- Rozměr odtahu par 500x265 mm

Poznámka:

* Šířka stroje byla upravena po dohodě s výrobcem na základě požadavku na prostorové umístění stroje. Podstavec stroje upraven na šířku 1912 mm pro splnění bezpečnostních norem BOZP a práce na elektrických zařízeních.

Standardní a nadstandardní vybavení

- Nakládka pomocí dopravního pásu na rozvážecím vozíku automaticky řízené celou prací linkou s přenosem programu
- Vykládka prádla pomocí systému proudu vzduchu pro snadné vykládání na dopravní pás
- Sledování provozu sušiče na panelu toku prádla
- Teflonový povlak bubnu zabraňující ulpívání nečistot z prádla
- Reverzní pohyb bubnu
- Pohon bubnu pomocí frekvenčního měniče

- PLC řízení s dotykovým displejem B&R, nastavení a vložení programu včetně zobrazení chybových stavů , komunikace v českém jazyce
- Rovnoměrné rozdělení tepla po celém bubnu
- Izolace tělesa bubnu pro snížení vyzařovaného tepla a hluku
- Recirkulace vzduchu a zpětné získávání energie
- 99 volitelných programů pro nastavení teploty, času sušení, nakládky a vykládky a dalších parametrů
- Regulace teploty včetně nahřívací a ochlazovací automatiky
- Přesná regulace sušícího procesu na základě nastavené teploty sušení
- Čidlo zbytkové vlhkosti, termočidlo proti přesušení
- Automatické ochlazování
- Automatické čištění filtrů od textilního otěru, nerezový prachový filtr, text. otěr padá do vaku pro snadný sběr
- Podstavec se zakrytváním
- Nerezový buben z oceli AISI 304 pro styk prádla
- Výška spodní hrany vykládacího prostoru sušiče 150cm pro snadný průchod prádla
- Vnější opláštění sušiče včetně podstavce Modrá RAL 5017 + Bílá RAL 7035
- Integrace sušiče do stávající prací linky/softwarevé řízení, není nutný vlastní rozvaděč sušiče
- Odvaděč kondenzátu
- Napájecí napětí **3 x 380-420VAC – 50Hz + PN**
- Stroj odpovídá CE standardům

Minimální rozsah garantovaných prací:

- dozor dodavatele na provedení celé akce,
- demontáž a zpětný odběr stávajícího sušiče Passat včetně přípojovacího potrubí médií a odtahů,
- stavební a další úpravy místa plnění pro demontáž, transport, montáž a zprovoznění dodaného zařízení tj. technologické připojení zařízení na páru a kondenzát potrubím z nerezů min. jakosti 1.4306, vč. tepelné izolace od přípojovacího místa v suterénu budovy, připojení tlakového vzduchu od přípojovacího místa v suterénu budovy, elektřiny z rozvaděče prací linky v suterénu budovy, montáž odtahů par ze sušiče. Součástí prací je zhotovení prostupů potrubí vč. zhotovení protipožárních ucpávek po montáži,
- úpravy pro transport zařízení po prádelně - minimálně použití rozkládacích plechů při transportu proti poničení dlažby,
- příslušné revize elektrozařízení apod.,
- demontáž a zpětný odběr stávajícího sušiče musí proběhnout plynule před vlastní montáží nového sušiče,
- vykládka/nakládka jeřábem, případně vysokozdvíhým vozíkem,
- veškerá manipulace po prádelně,
- montáž, integrace do prací linky a zprovoznění sušiče,
- zaškolení obsluhy
- součástí plnění veřejné zakázky je též likvidace obalů a odpadů z jakýchkoliv materiálů použitých zhotovitelem při realizaci této veřejné zakázky

..

V Hradci Králové dne 3.9.2019

V Praze dne 21.8.2019

.....

Za kupujícího:

Fakultní nemocnice Hradec Králové
prof. MUDr. Vladimír Palička, CSc., dr. h. c.
ředitel

.....

Za prodávajícího:

Lapauw CEE s.r.o.
Ing. Petr Jirůtka, jednatel společnosti

Systémové číslo VZ: **P18V00000323** Technická specifikace
Lapauw CEE s.r.o., Litvínovská 609/3, 190 00 Praha 9

IČ 242 98 794

Bankovní spojení: ČSOB 251579635/0300 (CZK)

DIČ CZ 242 98 794



ČSOB 252157442/0300 (EUR)





Zákazník:
FAKUTNÍ NEMOCNICE HRADEC KRÁLOVÉ
Sokolská 581
500 05 Hradec Králové – Nový Hradec Králové

V Praze dne 09.7.2019

PŘÍLOHA Č. 2
SPECIFIKACE CENY - ROZPOČET
č. SO/00817
Parní průchozí sušič
Lapauw T14/10S

Lapauw International NV., Oude Ieperseweg 139, BE 8501 Heule, Belgium, +32 56 35 42 95
Lapauw CEE s.r.o. Litvínovská 609/3, 190 00 Praha 9, +420 602 312 092
www.lapauw.be

Parní průchozí sušička Lapauw T14/10S



Typ : T14/10S

- Parní ohřev
- Pracovní náplň : 51 kg suchého prádla (1/30)
- 62 kg suchého prádla (1/25)
- Objem bubnu: 1539 l
- Rozměry bubnu: Ø 1400 mm, hloubka: 1000 mm
- Motor bubnu : 2,2 kW s regulací frekvenčním měničem
- Motor ventilátoru : 7,5 kW
- Max. instalovaný el. výkon: 10 kW
- Vnější rozměry (v x š x hl): 3912x2012*x2140 mm (vč. podstavce 1500 mm)
- Celkový proud vzduchu: 8000 m³/h
- Připojení páry: 1 ½"
- Odvod kondenzátu: 1 ½"
- Připojení stl. vzduchu 8mm
- Rozměr odtahu par 500x265 mm

Poznámka:

* Šířka stroje po dohodě s výrobcem byla upravena na základě požadavku na prostorové umístění. Bude upraven podstavec stroje pro splnění bezpečnostních norem BOZP a práce na elektrických zařízeních.

Standardní a nadstandardní vybavení

- Nakládka pomocí dopravního pásu na rozvážecím vozíku automaticky řízené celou prací linkou s přenosem programu
- Vykládka prádla pomocí systému proudu vzduchu
- Sledování provozu sušičky na panelu toku prádla
- Teflonový povlak bubnu zabraňující ulpívání nečistot z prádla
- Reverzní pohyb bubnu
- Pohon bubnu pomocí frekvenčního měniče

- PLC řízení s dotykovým displejem, nastavení a vložení programu včetně zobrazení chybových stavů , komunikace v českém jazyce
- Rovnoměrné rozdělení tepla po celém bubnu
- Izolace tělesa bubnu pro snížení vyzařovaného tepla a hluku
- Recirkulace vzduchu a zpětné získávání energie
- 99 volitelných programů pro nastavení teploty, času sušení, nakládky a vykládky a dalších parametrů
- Regulace teploty včetně nahřívací a ochlazovací automatiky
- Přesná regulace sušícího procesu na základě nastavené teploty sušení
- Čidlo zbytkové vlhkosti, termočidlo proti přesušení
- Automatické ochlazování
- Automatické čištění filtrů od textilního otěru, prachový filtr, text. otěr padá do vaku pro snadný sběr
- Podstavec se zakrytím
- Nerezový buben z oceli AISI 304
- Výška spodní hrany vykládacího prostoru sušiče 150cm pro snadný průchod prádla
- Vnější opláštění sušiče včetně podstavce Modrá RAL 5017 + Bílá RAL 7035
- Integrace sušiče do stávající prací linky/softwareové řízení není nutný vlastní rozvaděč sušiče
- Odvaděč kondenzátu
- Napájecí napětí **3 x 380-420VAC – 50Hz + PN**
- Stroj odpovídá CE standardům

Cena stroje Lapauw T14/10S:

1 642 000,- Kč

včetně dopravy, montáže, provedení potřebných zkoušek a zaškolení obsluhy

Demontáž a likvidace stávajícího sušiče Passat typ 153.10d, v.č. 98.1130.08 s dodávkou

souvisejících stavebních prací včetně připojovacího potrubí médií a odtahů

34 000,- Kč

Celková nabídková cena

1 676 000

Kč

Obchodní a dodací podmínky

CENY

Pokud není výslovně uvedeno jinak, jsou všechny ceny udávány v Kč, bez DPH, včetně dopravy a montáže.

Cena je včetně balení do plastové folie.

Dopravní náklady: jsou započteny v ceně

Cena montáže:

Součástí dodávky je:

- doprava, vykládka, montáž, instalace zařízení, zkušební provoz, provedení všech předepsaných zkoušek, zaškolení obsluhy
- technická a jiná průvodní dokumentace v rozsahu: návod k obsluze a údržbě v českém jazyce, seznam náhradních dílů v českém jazyce, záruční list, prohlášení o shodě.
- vykládka pomocí autojeřábu, pokud je dle místních podmínek vyžadována
- Likvidace veškerých obalů a odpadů, které jsou součástí dodávky, použitých dodavatelem při realizaci této zakázky
- Dozor dodavatele na provedení celé akce
- Stavební práce související s dodávkou zakázky včetně připojovacího potrubí médií a odtahů
- Příslušné revize elektrozařízení apod.

V Hradci Králové dne 3.9.2019

V Praze dne 21.8.2019

.....

Za kupujícího:

Fakultní nemocnice Hradec Králové
prof. MUDr. Vladimír Palička, CSc., dr. h. c.
společnosti
ředitel

.....

Za prodávajícího:

Lapauw CEE s.r.o.
Ing. Petr Jirůtka, jednatel



CEE

Lapauw CEE s.r.o.
Litvínovská 609/3
190 00 Praha 9
Czech Republic

www.lapauw.be

Příloha č.3 Harmonogram dodávek

Systémové číslo VZ: **VZ0071807**

Evidenční číslo ve VVZ: **P19V00158526**

Veřejná zakázka: „ Sušič parní průchozí“ - Fakultní nemocnice Hradec Králové

Harmonogram dodávek:

Začátek realizace 12 týdnů od podpisu kupní smlouvy.

Počet pracovních dní	Popis pracovní činnosti
1 den	Demontáž stávajícího stroje
1 den	Vykládka nového stroje, usazení na místo
2 dny	Příprava technických přípojek
2 dny	Montáž nového stroje
1 den	Softwarové propojení a integrace
1 den	Uvedení do provozu, provozní test, zaškolení obsluhy
1 den	Předání díla

V Hradci Králové dne 3.9.2019

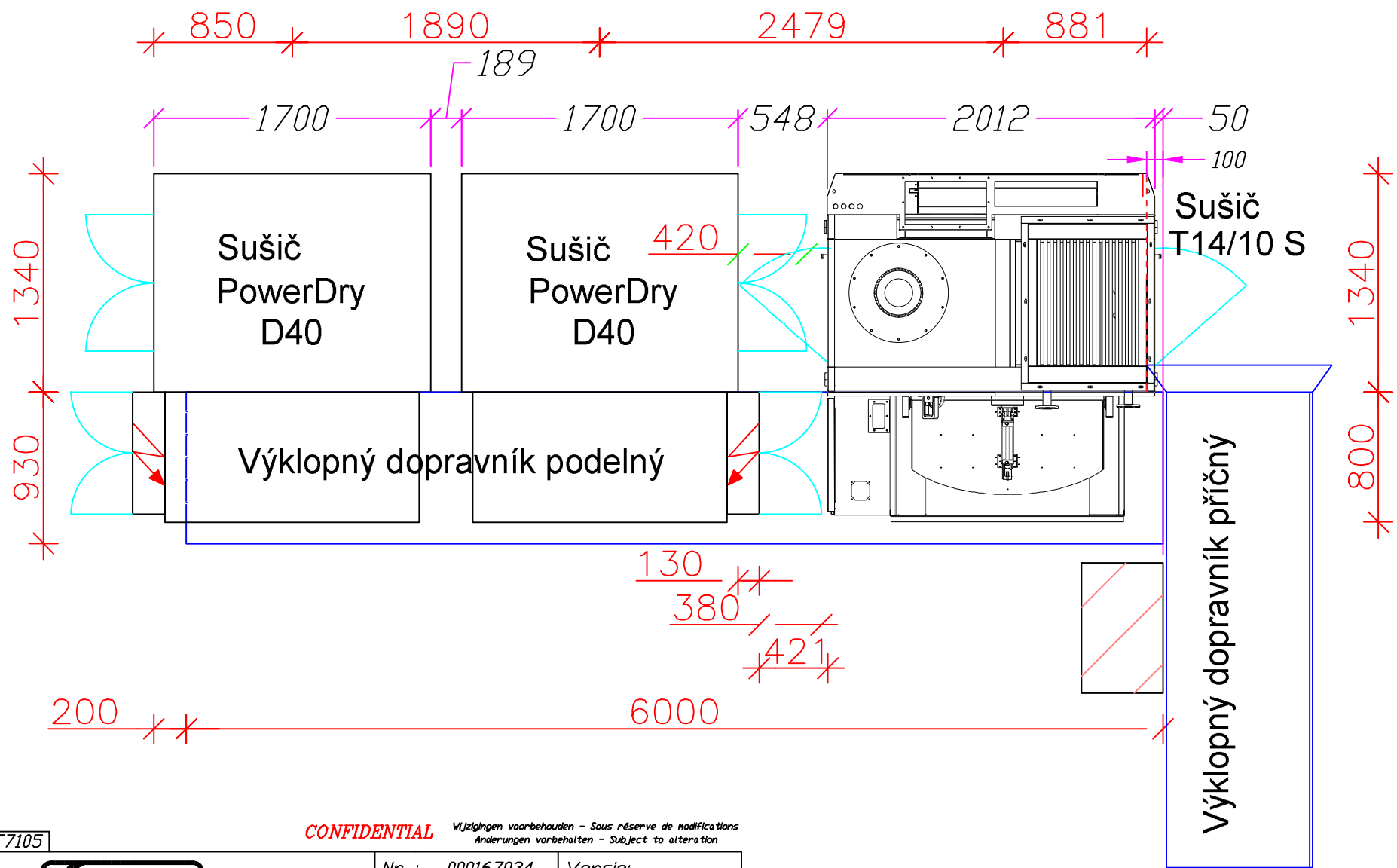
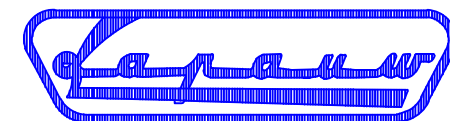
V Praze dne 21.8.2019

.....
Za kupujícího:

Fakultní nemocnice Hradec Králové
prof. MUDr. Vladimír Palička, CSc., dr. h. c.
ředitel

.....
Za prodávajícího:

Lapauw CEE s.r.o.
Ing. Petr Jirůtka, jednatel společnosti



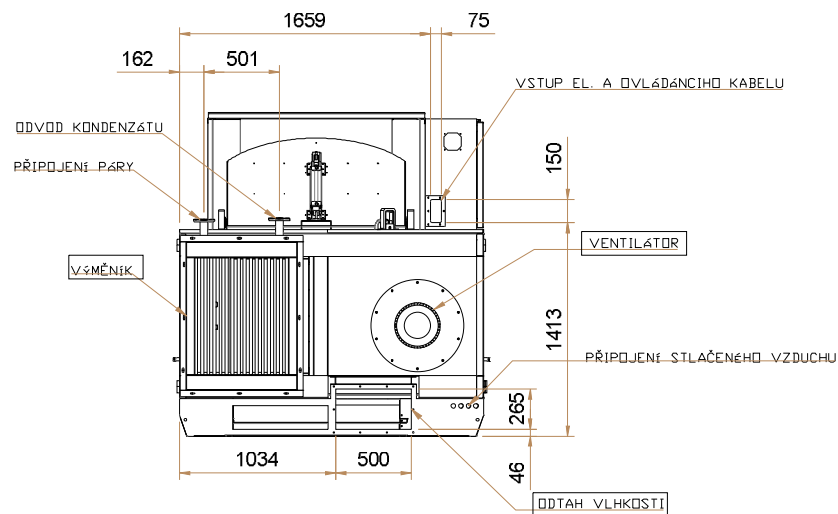
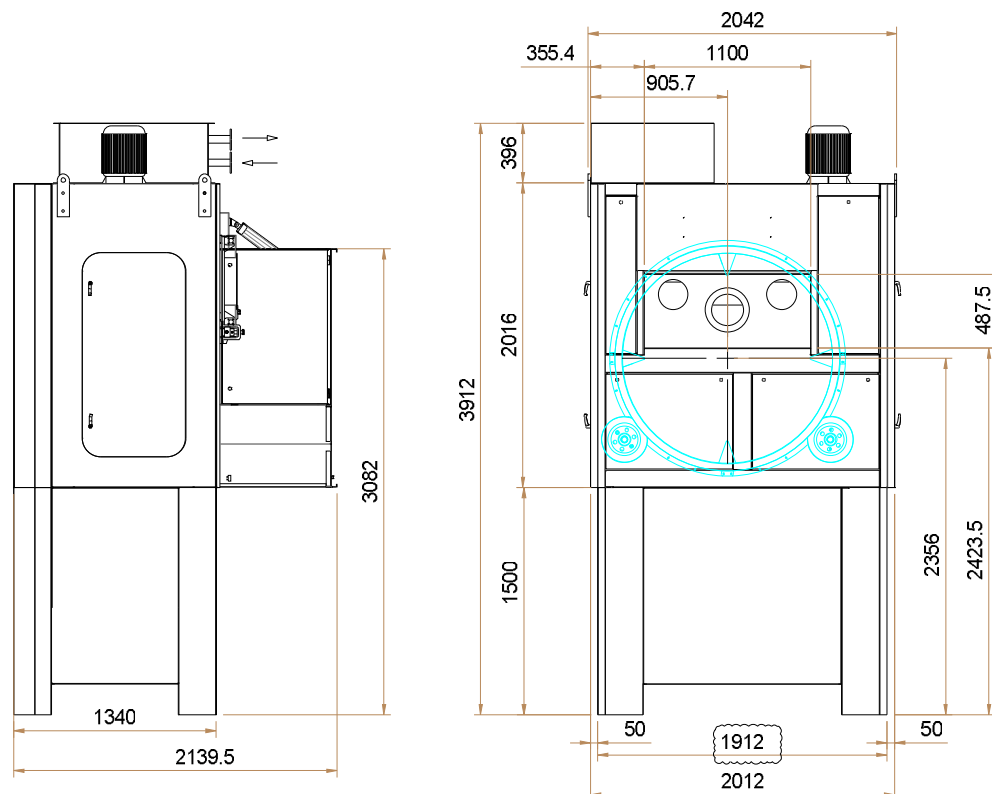
CONFIDENTIAL Wijzigingen voorbehouden - Sous réserve de modifications
Anderungen vorbehalten - Subject to alteration



F7105



Belgium

Nr : 000167034	Versie:
Dat : 08/08/2019	Get : Martin



Sušič T14/10 S (parní)	
Pracovní náplň	62 kg (1:25) 51 kg (1:30)
Objem bubny	1,539 l
Průměr bubny	1,400 mm
Hloubka bubny	1,000 mm
Elektrické připojení	380V, 50Hz, 24A
Motor pohonu	2,2 kW
Motor ventilátoru	1x7,5 kW
Max. instalovaný el. výkon	cca. 10 kW
Dotah vlkého vzduchu	cca. 8000 m ³ /h
Spotřeba páry při 10 bar	cca. 350 kg/h
Stlačený vzduch při 6 bar	cca. 0,2 m ³ /h
Přívod páry	1xJIS 10K 1 1/2"
Odvod kondenzátu	1xJIS 10K 1 1/2"
Přívod stl. vzduchu	1/4"
SURFACE/HEAT TREATMENT	MATERIAL
-	-
PART NAME	MASS (kg)
DRYER T14/10 S	2,100
PROJ. NO.	REV
-	00
DRAWING NUMBER/PART NUMBER	SHEET
LT-DRY-0002-01	1/1
	SCALE
	1:50
	PAPER SIZE
	A4
	
	

CONFIDENTIAL