

PODMÍNKY

**Žádost o vydání
oprávnění ke svařování
součástí kolejového svršku MHD
2014**

Sdružení dopravních podniků ČR

Drahobejlova 6/2215,

190 00 Praha 9

Věc: Žádost o vydání oprávnění ke svařování součástí kolejového svršku MHD

Organizace :
.....
.....
(název a sídlo)

žádá o vydání oprávnění ke svařování : x)
.....
.....
.....

Rozsah oprávnění : xx)
.....
.....
.....
.....
.....
.....
.....
.....

V dne.....

ved. organizace :

č.j. :(přiděluje OKS SDP ČR)
x),xx) viz příloha

Vysvětlení k žádosti o vydání oprávnění ke svařování

x) v žádosti se uvede technologie svařování, navařování, např. :

- svařování kolejnic aluminotermické
- svařování kolejnic stykovým odtavovacím svařováním
- navařování ocel.materiálu kolejového svršku
- svařování kolejnic elektrickým obloukem

xx) zde se uvede specifikace technologie jednotlivými metodami, včetně čísla TPS, např. :

- svařování kolejnic aluminotermické
metodou Railtech, TPS 18
- svařování kolejnic stykovým odtavovacím svařováním
pojízdnou svařovnou, TPS 9
- navařování ocel materiálu kolejového svršku
ručně elektrickým obloukem bez přehřevu, TPS 13
- svařování kolejnic elektrickým obloukem
ručně v kolejišti bez přehřevu, TPS 2
- technologie v předpise neuvedené, schválené pověřeným orgánem OKS SDP ČR

apod.

PODMÍNKY

**Oprávnění ke svařování
součástí kolejového svršku MHD**



SDRUŽENÍ DOPRAVNÍCH PODNIKŮ ČR

VZOR

VÝTISK č. 11 DP města Brna a.s.

Sdružení dopravních podniků ČR
Drahobejlova 6/2215, 190 00 Praha 9

č.j. :.....

evidenční číslo :.....

Sdružení dopravních podniků ČR

na základě výsledků проверки odborné způsobilosti
pro svařečské práce na součástech kolejového svršku MHD (Předpis T 1/2, čl.8.1 a 8.2.)
vydává

**Oprávnění ke svařování
součástí kolejového svršku MHD**

organizaci :.....
.....
.....

(název a sídlo)

v rozsahu :.....
.....
.....

metodou, podle TPS :.....
.....
.....
.....

Oprávnění je vydáno na základě :

- žádosti o vydání oprávnění ke svařování, č.j :....., ze dne :.....
- protokolu o prověření odborné způsobilosti a závěrů prověřkové komise ze dne :.....

Platnost oprávnění se stanovuje do :

V Praze dne :

.....
Sdružení dopravních podniků ČR

P 2 - 2

VÝTISK č. 11 DP města Brna a.s.

PODMÍNKY

Přejímka svářečských prací

- 1) Pro přejímku svarů kolejnic se stanovují zásady platné pro svary na všech kolejových tratích provozovaných DP ČR.
 - 2) Pro svařování užitých kolejnic bez regenerace stanoví velikost odchylek objednatel a to s přihlédnutím ke stavu kolejnic a významu koleje. Tyto odchylky musí být vždy uvedeny ve smlouvě sepsané mezi objednatelem a zhotovitelem, a musí být nedílnou součástí smlouvy o dodávce prací.
 - 3) Při rekonstrukcích a výstavbě nových tratí MHD je zhotovitel svarů povinen pro přejímku předložit výsledky měření geometrie svarů. Objednatel při přejímce zkontroluje minimálně 20% svarů. Při zjištění nesprávných údajů dodaných zhotovitelem přezkontroluje objednatel všechna měření. Tento výkon bude proveden na náklady zhotovitele.
 - 4) Kontrolu měření geometrie svarů provede zástupce objednatele, svářečský dozor nebo pracovník zaškolený pro kontrolu svářečských prací (technik svařování nebo traťový mistr).
 - 5) Odchylky přímosti od vswlého směru se měří schválenými měřidly nebo ocelovým pravítkem délky 1 m a listovými měrkami.
 - 6) Odchylky svarů od přímosti:
 - a) odchylky od přímosti ve vswlém směru mohou být max. ± 2 mm u stojinových kolejnic a $\pm 2,5$ mm u kolejnic tvaru B
 - b) směrová odchylka na pojížděné hraně může být max. ± 2 mm u stojinových kolejnic a $\pm 2,5$ mm u kolejnic tvaru B
 - c) změny v průběhu geometrie svaru na pojížděných plochách musí být obroušeny do plynulého přechodu ve výběhu u stojinových kolejnic min.1 : 500, u kolejnic tvaru B min. 1 : 400
 - d) jiné odchylky svarů musí být vždy uvedeny ve smlouvě mezi odběratelem a zhotovitelem.
 - 7) Zhotovitel dlouhých kolejnicových pasů je povinen předložit odběrateli měření jím vyhotovených svarů, včetně výsledků defektoskopických kontrol a ručí za dodržení stanovených odchylek svarů od přímosti.
Odběratel je oprávněn si předložená měření zkontrolovat přímo u výrobce.
 - 8) Od data zahájení provozu přebírá zhotovitel podle čl. 5.1.6 záruku za každou skrytou vadu svaru, kterou lze přičíst technologii svařování a která nebyla zjištěna při přejímce.
 - 9) Jestliže, v průběhu záruční doby, je součást kolejového svršku poškozena (lom, odpadnutí návaru, trhlinka apod.) vykoná se pro reklamaci společná prohlídka za účasti zhotovitele. Konečný způsob opravy, včetně nákladů, je řešen reklamačním řízením.
 - 10) Pro reklamační řízení musí být k dispozici poškozená součást kolejového svršku v průkazné velikosti a stavu. Dále musí být předloženy vyčerpávající údaje o zhotovení svaru.
 - 11) Pro přejímku svarů, která s konečnou platností zhodnotí plnění smlouvy o provedené práci, předloží zhotovitel:
 - a) svářečský deník, který obsahuje podstatné údaje o základním a přídavném materiálu (druh, rok výroby, čísla taveb), svařování (datum, jméno a číslo razidla svářeče), přípravných a dokončovacích pracích. Při svařování je vhodné, není-li smlouvou stanoveno jinak, aby zhotovitel záznamy v deníku alespoň jednou týdně odeslal objednateli, který má právo se o zápisech přesvědčit.
 - b) záznam měření odchylek od přímosti svarů a přípustnost výjimek objednatel dohodne předem se zhotovitelem.
 - c) protokoly o provedení NDT (UT, návarů PT) na min. 10% svarů (návarů) určených objednatelem, V případě nevyhovujících výsledků určí svářečský dozor objednatele dalších 50% svarů pro NDT
- Zápis o měření musí obsahovat :
- velikosti odchylek od přímosti (výškové i směrové) všech předávaných svarů a jejich polohu v trati
 - dobu měření a jeho způsob
 - jména pracovníků, kteří odchylky měřili
- 12) Veškeré doklady o měření a výsledky defektoskopických kontrol se archivují minimálně 10 let.

PODMÍNKY

Podmínky svařování

- 1) Elektrickým obloukem lze svařovat a navařovat součásti kolejového svršku z materiálů pro:
 - kolejnice : UIC 700 (75 CSD - Vk)
85 CSD - Vk
UIC 900 A (95 CSD - Vk)
 - srdcovky : 90 CSD - Vk
42 2711
UIC 900 A (95 CSD - Vk)
UIC 866
 - jazyky výhybek : UIC 900 A (95 CSD - Vk)
14 331
11 600
UIC 866ostatní součásti kolejového svršku
- 2) Stykovým odtavením lze svařovat žlábkové a hlavové kolejnice.
- 3) Aluminotermické svařování je možné použít při zhotovování svarů hlavových a žlábkových kolejnic, spojů srdcovek a kolejnic.
- 4) Navzájem se svařují kolejnice vyrobené z oceli stejné třídy a shodného tvaru.
Pro svařování kolejnic různých tvarů nebo odlišných typů jakostí musí být zpracovány konkrétní technologické postupy odsouhlasené svářečským dozorem objednatele.
- 5) Řezy kolejnic pro svařování mohou být provedeny pilou, rozbrušováním apod. (mechanickými metodami), řezáním kyslíkem nebo plazmou (pokud je povoleno).
Povrch řezu musí být zbaven oxidů a všech částic, které by negativně ovlivnily kvalitu svarového spoje.
Řezy kolejnic musí být kolmé na jejich podélnou osu. Odchylka od svislice nesmí převyšovat 2 mm, od horizontály nesmí převyšovat 1 mm.
- 6) Svářečské práce je možno v terénu provádět jen při příznivých klimatických podmínkách (bez deště a sněžení) a při teplotě vzduchu minimálně + 5° C (teplota se měří 10 cm nad zemí).
Výjimky jsou uvedeny v příslušných TPS.
Navařování jazyků, které jsou vyhřívané topnicemi, lze provádět i při teplotě 0°C a výše.
Při svařování závěrných svarů kolejových pasů bez dodatečných úprav napětí je teplota kolejnice:
 - v kolejích s otevřeným kolejovým ložem (bezstyková kolej) od + 15°C do + 25°C
 - v kolejích se zapuštěným kolejovým ložem od + 10°C do + 28°CJe-li nutné svařovat za nepříznivých klimatických podmínek (havárie), musí se zajistit technologické podmínky svařování zaručující kvalitu svarů a návarů (např.přehřev, ochranu proti dešti a sněžení).
- 7) Pracovníci, provádějící svářečské práce, musí být vybaveni předepsanými ochrannými pomůckami a základním vybavením pro provádění svářečských prací podle příslušných technologických postupů.
- 8) Technologie TPS 2 (příloha 8) a TPS 3 (příloha 9) je možno použít pouze ve výjimečných případech.
O možnosti použití rozhoduje svářečský dozor zhotovitele.
- 9) Technologie TPS 5 (příloha 11), TPS 6 (příloha 12) a TPS 7 (příloha 13) lze použít pouze v případě kdy není z provozních důvodů možno zajistit přiměřenou výluku.
- 10) Zhotovitelé svářečských prací (svářeči, pracovníci kontroly, mistři, svářečský dozor) jsou povinni pracovníkům, provádějícím kontrolu ve smyslu čl. 5.2.2., předložit technickou dokumentaci mající souvislost s prováděnými pracemi (TPS, WPS, svář. průkazy, svář. osvědčení atd.).

PODMÍNKY

Rozsah zkoušek pro ověřování technologií

Základní ustanovení:

Schvalovacímu řízení pro ověřování technologií se musí podrobit všichni uchazeči nebo zhotovitelé, kteří budou používat technologie neuvedené předpisem nebo ještě neschválené.

Rozsah zkoušek je určen čl. 8.3.2.

Je-li předkládaná technologie schválená u jiných DP (i mimo ČR) nebo u ČD, kde splňuje podmínky podobné podmínkám DP ČR, je možné pro schvalovací řízení u OKS SDP ČR předložit protokoly zkoušek autorizovaných zkušeben. Rozsah zkoušek může být upraven s ohledem na předložené výsledky. Případy se řeší individuálně a požadovaný rozsah určuje pověřený orgán OKS SDP ČR.

Požadované počty zkušebních vzorků jsou uvedeny u jednotlivých druhů zkoušek. Pokud nevyhovující výsledek zkoušky je způsoben ověřovanou technologií je nutné každý nevyhovující vzorek nahradit dvěma vzorky novými. Byl-li výsledek zkoušky ovlivněn jinými faktory, nahradí se po jednom vzorku. Ověřování technologií se provádí v plném rozsahu u tvaru součástí nejvíce používaném (žlábková a hlavová kolejnice). Pro ostatní tvary se vykonávají ověřovací zkoušky v rozsahu určeném pověřenou organizací. Určená odborná organizace provede vyhodnocení technologií a zkoušek.

Na základě jejího posudku a hodnocení pověřeného orgánu vydá konečné rozhodnutí OKS SDP ČR.

Podmínky zkoušek:

nedestruktivní kontrola : - provádí se u všech hodnocených technologií
- způsob kontroly dle platných norem

měření tvrdosti:

a) svarů kolejnic

- měření se provádí na třech vzorcích

- měření se provede podle ČSN ISO 6506 (zkouška tvrdosti podle Brinella) nebo ČSN ISO 6507 (zkouška tvrdosti podle Vickerse).

Osa měřících bodů je umístěna 7 mm pod temenem v podélné ose kolejnice.

Začátek měření (měřící bod 1) je umístěn v ose svaru, měření na obě strany.

Vyhodnocení výsledků naměřené tvrdosti se provádí pro oblast svaru, TOO a ZM.

Výsledné hodnoty svaru a TOO se nesmí lišit (v porovnání se zjištěnou hodnotou tvrdosti ZM) o:

± 10 % u svarů aluminotermických a elektrickým obloukem

$\begin{matrix} +10 \\ -5 \end{matrix}$ % u svarů stykově odtavených

b) návarů kolejnic

- měření se provádí na jednom vzorku

- měření se provede podle ČSN ISO 6507 (zkouška tvrdosti podle Vickerse) nebo podle ČSN ISO 6508 (zkouška tvrdosti podle Rockwella)

- naměřené průměrné hodnoty tvrdosti návaru na funkční ploše a průměrné hodnoty tvrdosti TOO stejně jako naměřené průměrné hodnoty tvrdosti TOO a ZM se nesmí lišit o více než 20 %

- průměrné hodnoty tvrdosti návaru na funkční ploše a průměrné hodnoty tvrdosti ZM se nesmí lišit o více než 30 %, pokud odběratel neurčí jinak

metalografické hodnocení (ČSN EN ISO 17639- zkouška makrostruktury a mikrostruktury):

a) svarů kolejnic

- hodnocení se provádí na třech vzorcích (možno použít vzorků z měření tvrdosti)

- makrostruktura se vzorky hodnotí s důrazem na kvalitu svarového spoje a přechodového pásma
Vzorky nesmí vykazovat dutiny, trhliny, vycezeniny, vměstky a pod.

- zkouška mikrostruktury se provede s určením struktury materiálu svarového spoje s důrazem na oblast začátku a konce přechodového pásma.

b) návarů

- hodnocení se provádí na jednom vzorku

- vzorek se vyhodnocuje makro i mikroskopicky

- struktura materiálu musí být v souladu s požadovanými vlastnostmi navařeného materiálu.

zkouška statickým ohybem (tříbodový ohyb) (dle UIC 866):

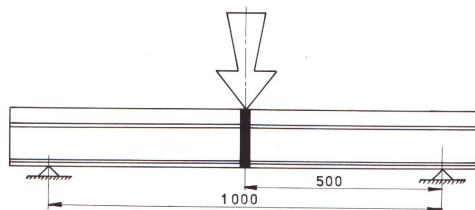
- hodnocení se provádí na pěti vzorcích za podmínek:
- vzorek se zatěžuje plynule se zvyšující silou v ose svaru, kolmo na podélnou osu kolejnice
- délka vzorku je 1 200 mm, vzdálenost podpor 1 000 mm
- rychlost zatěžování 10 mm/min., poloměr tlačných válečků i podpor je 30 mm
- požadované hodnoty pro jakost UIC 900A (CSD 95 - Vk) jsou uvedeny v tabulce 1

Podmínky zkoušky jsou schematicky na obr.1

Tab.1: Hodnoty zkoušky statickým ohybem

tvar kolejnice	Svařování					
	Odporové		el. obloukem		aluminotermicky	
	Minimální		minimální		minimální	
	síla [kN]	Průhyb [mm]	síla [kN]	průhyb [mm]	síla [kN]	průhyb [mm]
bloková	400	50	300	16	400	16
žlábková	-	-	980	16	980	16
hlavová	980	25	735	12	735	8

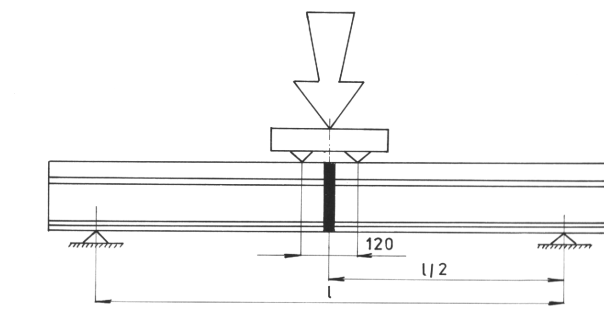
Podmínky zkoušky statickým ohybem (obr. 1):



Obr. 1: Způsob provedení zkoušky tříbodovým statickým ohybem

zkouška na únavu v ohybu (čtyřbodový ohyb):

- hodnocení se provádí na šesti vzorcích za podmínek:
- vzorek se zatěžuje pulsující silou v ose svarového spoje, kolmo na podélnou osu kolejnice, přes dva válečky o poloměru 30 mm, vzdálenými od sebe 120 mm na hlavě kolejnice.
- Minimální frekvence zatěžování je 5 Hz.
- Velikost působící síly se vypočítává z minimální a maximální velikosti ohybového napětí v patě kolejnice, kdy $\sigma_{\min} = 20 \text{ N/mm}^2$ a $\sigma_{\max} = 120 \text{ N/mm}^2$
- Vzdálenost podpor se doporučuje 1 000 mm.
- Minimální počet dosažených cyklů je pro všechny tvary $2 \cdot 10^6$
- Schematicky jsou podmínky zkoušky na obr. 2.



Obr .2 : Podmínky zkoušky na únavu v ohybu

Uvedené podmínky zkoušek jsou minimální a jejich rozsah je při ověřování technologie povinný.

Pověřený orgán OKS SDP ČR může podmínky změnit.

Při použití schválené technologie pro jiný tvar součásti je možné vykonat ověřovací zkoušky s menším počtem hodnocení, za podmínek daných touto přílohou.

Při změně tvaru kolejnice se svarové spoje podrobí :

- nedestruktivní kontrole
- zkoušce statickým ohybem
- měření tvrdosti
- metalografickému hodnocení

Pro schvalovací řízení v předpise neuvedených metod určí rozsah, podmínky a způsob hodnocení pověřený orgán OKS SDP ČR.

PODMÍNKY

**Přídavné materiály
uvedené
ve schválených
technologických postupech,
včetně alternativních**

1) Přídavné materiály používané v TPS kolejového svršku MHD:

a) elektrody:

E - B 415, E - B 456, E - B 502,
OK 67.45, OK 68.81, OK 74.78, OK 83.28, OK 86.28
Böhler FOX A7

b) dráty:

A 106, A 234, OK Autrod 16.95
Wegusta S – Cronima
Castolin 3302

c) plněné elektrody:

OK Tubrodur 15.40, OK Tubrodur 15.43, OK Tubrodur 15.60,
OK Tubrodur 15.65
Böhler BMC - FD
Castolin Endotec DO*02, Castolin Endotec DO*05
RD 541 VÚZ Bratislava, RD 542 VÚZ Bratislava

d) tavidla :

OK 10.71, OK 10.93
Wegusta SA, Wegusta Flux 860
Castolin FX 3205
VÚZ Bratislava F25

2) Alternativní přídavné materiály :

E - B 415 : OK 67.45,
Böhler Fox A 7,
ChemWeld 8310,
UTP 63 Kb
E - B 456 : OK 68.81,
Böhler Fox CN 29/9,
UTP 3010Kb
E - B 502 : OK 83.28,
Böhler Fox DUR 350,
ChemWeld 3600,
UTP 622

Použití jiných přídavných materiálů podléhá schválení OKS SDP ČR !

Adekvátní náhrada přídavných materiálů ve WPS je možná, pouze v souladu s článkem 8.4.4 a 8.4.5 ČSN EN ISO 15614-1. Pokud jsou stanoveny jiné podmínky (normy) a předpisy, je nutné schválení nových WPQR!

TECHNOLOGICKÝ POSTUP
TPS 1

**Svařování kolejnic
ručně elektrickým obloukem
do zápustky
v kolejišti
se středněteplotním předehřevem**

$$T_v > + 5^{\circ} \text{C}$$

Technické požadavky :

- Základní materiál : - kolejnicová ocel UIC 700 (75 CSD - Vk)
85 ČSD - Vk
UIC 900 A (95 CSD - Vk)
- tvar NT, B a ostatní schválené pro použití na tratích MHD
- řezání povoleno - kyslíkem pouze za předpokladu dodržení podmínek pro řezání kolejnic (t.j. předehřev 350⁰ C)
- plazmou
- Přídavný materiál : - elektroda OK 74.78 Ø 5 mm, OK 83.28 Ø 5 mm
teplota přesušení : OK 74.78 - 100⁰ C/1h + 300-350⁰ C/2h
OK 83.28 - 200⁰ C/2h

- Vybavení : - zdroj stejnosměrného svařovacího proudu s min. výkonem 300 A
- pec PKS 11
- svařovací souprava
- drážkovací hořák
- ohřívací zařízení
- bruska
- rozchodka
- listové měrky
- ocelové pravítko 1m
- šablona
- izolační kryt
- kladivo
- sekáče
- ocelový kartáč
- termokřída nebo měřící přístroj
- keramická podložka OK Backing 21.21 nebo
- Cu podložka 200 x 50 x 20 mm
- Cu stranové zápustky
- stranové klíče
- mechanické zvedáky
- dřevěné a ocelové klíny
- železníky
- svářečské kladívko
- razidlo svářeče
- ochranné pomůcky

Kvalifikace : - úřední zkouška TNŽ 050715 C - E K/1 (hlavové kolejnice)
TN MHD 050715 C - E K/5 (žlábkové kolejnice)

Stupeň jakosti : - podle ČSN EN ISO 5817 : C

Klasifikace vad : - podle ČSN ISO 6520 : 101, 102, 5011, 5012, 506, 511, 514, 517, 602, 604

Dokumentace : - svářečský deník (viz P 3 – 2 /11)

Kontrola : - vizuální v rozsahu 100 % : provádí pracovník s kvalifikací VTP

Postup prací	Nářadí, nástroje, pomůcky,...
1. Očištění svarových ploch od nečistot, okují a kyslíčků.	ocel.kartáč, sekáč, kladivo, bruska
2. Uvolnit min. 4 svěrky po obou stranách a konce kolejnic přizvednout o 1,5 až 2 mm/1 m. Podle místních směrových poměrů bočně vychýlit o 0,5 až 1,5 mm. Nastavení mezery mezi čely na 16^{+3}_{-0} mm. Přeměřit. Polohu fixovat.	stranové klíče železníky ocel.klíny kladivo ocel. pravítko 1 m rozchodka
3. Předehřev kolejnice na teplotu min. 320 ⁰ C. Šířka předehříváného pásma min.100 mm od čel kolejnic. Teplotu měřit na spodní straně hlavy kolejnice.	ohřívací zařízení termokřída nebo měřicí přístroj
4. Pod styk soustředně umístit podložku OK Backing 21.21 nebo Cu podložku	keram. podložka OK Backing 21.21 Cu podložka 200 x 50 x 20 mm
5. Svarový spoj podle WPS 01/98	zdroj stejnosměrného svař. proudu elektroda OK 74.78 Ø 5 mm
6. Demontovat Cu zápustky. Začistit svar stojiny a paty. Svar paty dovařit na I svar převýšený bezvrubý. Opravit případné nerovnosti kraje paty, přechodu svaru stojiny a paty, nerovnoměrnosti svaru stojiny. Odstranit strusku. Žíhání na odstranění pnutí se provádí před tím, než teplota při procesu chlazení dosáhne 350 ⁰ C. Spoj se ohřeje (100 mm na každou stranu) na teplotu 600 - 650 ⁰ C. Výdrž na teplotě 10 min. Zakrýt izolačním krytem a nechat chladnout.	připojení na + pól proudová zátěž 180 - 220 A elektroda OK 83.28 Ø 5 mm připojení na + pól proudová zátěž 180 - 240 A svářečské kladívko ocelový kartáč Cu stranové zápustky kladivo izolační kryt
7. Hlavu kolejnice a pojezdový profil brousit při teplotě svaru pod 100 ⁰ C. Zabroušením odstranit všechny vrubové efekty.	bruska ocel. pravítko 1 m měrky
8. Kontrola svaru podle T 1/2 příloha 3.	
14. Vyražení značky svářeče na přírubu kolejnice ve vzdálenosti 50 mm vpravo od svaru proti směru jízdy.	Razidlo svářeče kladivo

TECHNOLOGICKÝ POSTUP
TPS 2

**Svařování stojinových kolejnic
ručně elektrickým obloukem
v kolejišti
bez předehřevu**

**Použití pouze ve výjimečných případech !
O použití rozhoduje svářečský dozor zhotovitele !**

$$T_v > + 5^{\circ} \text{C}$$

Technické požadavky

Základní materiál : - kolejnicová ocel UIC 700 (75 CSD - Vk)
85 ČSD - Vk
UIC 900 A (95 CSD - Vk)
- tvar NT, S a ostatní schválené pro použití na tratích MHD
- řezání povoleno - kyslíkem pouze za předpokladu dodržení podmínek
pro řezání kolejnic (t.j. předehřev 350°C)
- plazmou

Přídavný materiál : - elektroda OK 74.78 Ø 5 mm
OK 83.28 Ø 5 mm
teplota přesušení : OK 74.78 - 100⁰ C/1h + 300-350⁰ C/2h
OK 83.28 - 200⁰ C/2h

Vybavení : - zdroj stejnosměrného svařovacího proudu s min. výkonem 300 A
- bruska
- listové měrky
- Cu stranové zápustky
- ocel. pravítko 1m
- šablony
- rozchodka
- sekáče
- ocel.kartáč
- ocelové a dřevěné klíny
- ocelová podložka (mat. S235JRG2) 240 x 80 x 10 mm
- ocelové podložky (mat. S235JRG2) 50 x 30 x 4 mm
- železníky
- mechanické zvedáky
- kladivo
- razidlo svářeče
- svářečské kladívko
- ochranné pomůcky

Kvalifikace : - úřední zkouška TNŽ 050715 C - E K/1 (hlavové kolejnice)
TN MHD 050715 C - E K/5 (žlábkové kolejnice)

Stupeň jakosti : - podle ČSN EN ISO 5817 : C

Klasifikace vad : - podle ČSN ISO 6520 : 101, 102, 5011, 5012, 506, 511, 514, 517, 602, 604

Dokumentace : - svářečský deník (viz P 3 – 2/11)

Kontrola : - vizuální v rozsahu 100% : provádí pracovník s kvalifikací VTP

Postup prací	Nářadí, nástroje, pomůcky,...
1. Očištění svarových ploch od nečistot, okují a kysličníků.	ocel. kartáč, sekáč, kladivo, bruska
2. Směrové a výškové vyrovnání kolejnic v celé ploše hlavy a příruby. Konce kolejnic o 1,5 až 2 mm/1 m přizvednout. Navýšené a vyrovnané kolejnice podložit a zajistit dřevěnými nebo ocelovými klíny. Nastavení mezery mezi čely kolejnic na 16^{+3}_{-0} mm. Přeměřit. Polohu fixovat.	ocelové a dřevěné klíny železníky kladivo ocelové pravítko 1m měrky
3. Svarový spoj podle WPS 02/98. a) svařování paty kolejnice na ocelové podložce b) výplňový svar stojiny v Cu stranových zápuškách c) ocelové podložky pod hlavu (přírubu) kolejnice d) výplňový svar hlavy (příruby) kolejnice e) návar nad svarovým spojem	zdroj stejnosměrného svař.proudu elektroda OK 74.78 Ø 5 mm připojení na + pól proudová zátěž 180 - 220 A elektroda OK 83.28 Ø 5 mm připojení na + pól
4. Hlavu kolejnice a pojezdový profil brousit při teplotě svařu pod 100 ^o C. Zabroušením odstranit všechny vrubové efekty.	proudová zátěž 180 - 240 A ocel.podložky (mat. S235JRG2) 240 x 80 x 10 a 50 x 30 x 4 mm
5. Provést kontrolu svařu podle T 1/2 příloha 3.	ocelový kartáč, svař. kladívko
6. Vyražení značky svářeče na přírubu kolejnice ve vzdálenosti 50 mm vpravo od svařu proti směru jízdy.	bruska, ocel. pravítko 1 m, měrky razidlo svářeče, kladivo

TECHNOLOGICKÝ POSTUP
TPS 3

**Svařování blokových kolejnic
ručně elektrickým obloukem
v kolejišti
bez předeřevu**

**Použití pouze ve výjimečných případech !
O použití rozhoduje svářečský dozor zhotovitele !**

$$T_v > + 5 \text{ } ^\circ \text{ C}$$

Technické požadavky :

Základní materiál : - kolejnicová ocel UIC 700 (75 CSD - Vk)
85 CSD - Vk
UIC 900 A (95 CSD - Vk)
- tvaru B1, B3
- řezání povoleno - kyslíkem pouze za předpokladu dodržení podmínek
pro řezání kolejnic (t.j. předehřev 350⁰ C)
- plazmou

Přídavný materiál : - elektrody OK 74.78 Ø 5 mm, OK 83.28 Ø 5 mm
teplota přesušení : OK 74.78 - 100⁰ C/1h + 300-350⁰ C/2h
OK 83.28 - 200⁰ C/2h.

Vybavení : - zdroj stejnosměrného svařovacího proudu s min. výkonem 300 A
- pec PKS 11
- bruska
- rozchodka
- ocelové pravítko 1m
- listové měrky
- šablony
- zdvihací zařízení
- ocelové a dřevěné klíny
- železníky
- ocelový kartáč
- kladivo
- sekáče
- Cu stranové zápustky
- Cu podložka 200x50x20 mm
- ochranná ocel.podložka (mat.S235JRG2) 300x300x3 mm
- svářečské kladívko
- ochranné pomůcky

Kvalifikace : - úřední zkouška TN MHD 050715 C - E K/5

Stupeň jakosti : - podle ČSN EN ISO 5817 : C

Klasifikace vad : - podle ČSN ISO 6520 :101, 102, 5011, 5012, 506, 511, 514, 517, 602, 604

Dokumentace : - svářečský deník (viz P 3 – 2/11)

Kontrola : - vizuální v rozsahu 100 % : provádí pracovník s kvalifikací VTP

Postup prací	Nářadí, nástroje, pomůcky,...
1. Očištění svarových ploch od nečistot, okují a kysličníků.	ocelový kartáč, pilník, bruska, sekáč
2. Směrové a výškové vyrovnání kolejnic v celé ploše hlavy a příruby. Konce kolejnic o 1,5 až 2 mm/1 m přizvednout. Navýšené a vyrovnané kolejnice podložit a zajistit dřevěnými nebo ocelovými klíny. Nastavení mezery mezi čely kolejnic na 14 ± 1 mm. Přeměřit. Polohu fixovat.	ocel. a dřevěné klíny železníky kladivo ocel. pravítko 1 m měrky
3. Pod svarovou mezeru umístit Cu podložku tak, aby doléhala v celé ploše k patě kolejnice. Polohu fixovat klíny.	Cu podložka 200 x 50 x 20 mm ocel. podložka (mat. S235JRG2)
4. Pod Cu podložku umístit ochrannou ocelovou podložku.	300 x 300 x 3 mm
5. Svarový spoj podle WPS 03/98.	zdroj stejnosměrného svař.proudu elektroda OK 74.78 Ø 5 mm
6. Po odstranění strusky se pojezdová plocha zaková. Teplota při zakování nesmí klesnout pod 840 ⁰ C.	připojení na + pól proudová zátěž 180 - 220 A
7. Po provedení svaru se odstraní podložky a osekají výronky v celém obvodu blokové kolejnice.	elektroda OK 83.28 Ø 5 mm připojení na + pól
8. Hlavu kolejnice a pojezdový profil brousit při teplotě svaru pod 100 ⁰ C. Broušením odstranit všechny vrubové efekty.	proudová zátěž 180 - 240 A svář. kladívko, kladivo, sekáč ocel. kartáč, bruska
9. Kontrola svaru dle T 1 / 2 příloha 3.	ocel.pravítko 1m, měrky
10. Vyražení značky svářeče na přírubu kolejnice ve vzdálenosti 50 mm od svaru vpravo proti směru jízdy.	razidlo svářeče kladivo

TECHNOLOGICKÝ POSTUP
TPS 4

**Svařování splítkové koleje
ručně elektrickým obloukem
do zápustky
se středněteplotním předehřevem
v kolejišti**

Práce vyžaduje přiměřenou výluku !

$$T_v > + 5^{\circ} \text{C}$$

Technické požadavky :

- Základní materiál : - kolejnicová ocel UIC 700 (75 CSD - Vk)
85 CSD - Vk
UIC 900 A (95 CSD - Vk)
- tvar NT
 - řezání dovoleno - kyslíkem pouze za předpokladu dodržení podmínek pro řezání kolejnic (t.j.přehřev 350⁰ C)
 - plazmou
- Přídavný materiál : - elektroda OK 74.78 Ø 5 mm
OK 83.28 Ø 5mm
- teplota přesušení : OK 74.78 - 100⁰ C/1h + 300-350⁰ C/2h
OK 83.28 - 200⁰ C/2h
- Vybavení : - zdroj stejnosměrného svařovacího proudu s min. výkonem 300 A
- sušící pec PKS 11
 - ohřívací zařízení
 - bruska
 - rozchodka
 - ocel.pravítko 1m
 - izolační kryt
 - kladivo
 - sekáč
 - ocel.kartáč
 - termokřída nebo měřící přístroj
 - Cu korunová a žlábková zápustka
 - klíče
 - mech. zvedáky
 - dřevěné a ocelové klíny
 - železníky
 - ocel. podložka (mat.S235JRG2) 300x200x10 mm
 - svářečské kladívko
 - razidlo svářeče
 - ochranné pomůcky
- Kvalifikace : - úřední zkouška TN MHD C - E K/5
- Stupeň jakosti : - podle ČSN EN ISO 5817 : C
- Klasifikace vad : - podle ČSN ISO 6520 :101, 102, 5011, 5012, 506, 511, 514, 517, 602, 604
- Dokumentace : - svářečský deník (viz P 3 – 2/11)
- Kontrola : - vizuální v rozsahu 100 % : provádí pracovník s kvalifikací VTP

Postup prací	Nářadí, nástroje, pomůcky,...
1. Očištění svarových ploch, kontrola svar. mezery.	ocel.kartáč, sekáč, kladivo, bruska
2. Uvolnit min. 2 svěrky po obou stranách a konce kolejnic přizvednout o 1,5 až 2 mm/1 m. Podle místních směrových poměrů bočně vychýlit o 0,5 až 1,5 mm . Nastavení mezery mezi čely kolejnic na 16^{+3}_{-0} mm. Přeměřit. Polohu fixovat.	stranové klíče železníky ocel. klíny ocel. pravítko 1m rozchodka kladivo
3. Pod styk soustředně umístit ocelovou podložku. Dbát na to, aby podložka příčně doléhala k patě kolejnice. Polohu fixovat ocelovými klíny.	ocel. podložka (mat. S235JRG2) 300 x 200 x 10 mm klíny, kladivo
4. Předehřev kolejnice na teplotu min. 320 ⁰ C. Šířka předehřívacího pásma min.100 mm od čel kolejnic. Teplotu měřit na spodní straně hlavy kolejnice.	ohřívací zařízení termokfída nebo měřicí přístroj Cu stranové zápustky
5. Podložku nastehovat. Koutovým svarem (min. 6) přivařit k patě kolejnice. Směr svařování je od podélné osy kolejnice směrem ven. Podložka zůstává součástí svaru. Svarové housenky musí být dokonale očištěny od strusky. Instalovat Cu stranové zápustky.	zdroj stejnosměrného svař.proudu elektroda OK 74.78 Ø 5 mm připojení na + pól proudová zátěž 180 - 220 A elektroda OK 83.28 Ø 5 mm připojení na + pól
6. Svarový spoj podle WPS 04/98	proudová zátěž 180 - 240 A
7. Demontovat Cu zápustky. Začistit svar stojiny a paty. Svar paty dovařit na I svar převýšený bezvrubý. Opravit případné nerovnosti kraje paty, přechodu svaru stojiny a paty, nerovnoměrnosti svaru stojiny. Odstranit strusku. Žihání na odstranění pnutí se provádí před tím, než teplota při procesu chladnutí dosáhne 350 ⁰ C. Spoj se ohřeje (100 mm na každou stranu) na teplotu 600 - 650 ⁰ C. Výdrž na teplotě 10 min. Zakrýt izolačním krytem a nechat chladnout.	sekáč kladivo svář.kladívko
8. Hlavu kolejnice a pojezdový profil brousit při teplotě svaru pod 100 ⁰ C. Broušením odstranit všechny vrubové efekty.	bruska ocel. pravítko 1 m měrky
9. Kontrola svaru podle T 1/2 příloha 3.	
10. Vyražení značky svářeče na přírubu kolejnice ve vzdálenosti 50 mm vpravo od svaru proti směru jízdy.	razidlo svářeče kladivo

TECHNOLOGICKÝ POSTUP
TPS 5

**Oprava lomu
stojinových kolejnic
ručně elektrickým obloukem
v kolejišti
bez předeřevu**

**Použit je možné pouze v případě kdy není možné, z provozních důvodů,
zajistit přiměřenou výluku !**

O možnosti použití rozhoduje svářečský dozor zhotovitele.

$T_v > + 5^0 \text{ C}$ (výjimka v postupu)

Technické požadavky :

- Základní materiál : - kolejnicová ocel : UIC 700 (75 CSD - Vk)
85 CSD - Vk
UIC 900 A (95 CSD - Vk)
- tvar schválený pro použití na tratích MHD
 - řezání dovoleno - kyslíkem pouze za předpokladu dodržení podmínek pro řezání kolejnic (t.j.přehřev 350⁰ C)
 - plazmou
 - ve výjimečných případech (havárie) lze připustit teplotu vzduchu nižší než + 5⁰ C (nikdy pod 0⁰ C), za předpokladu použití nízkoteplotního přehřevu (min.110⁰ C) a zajištění pomalého chladnutí v izolačním krytu
 - tuto technologii lze použít pouze v případě šikmého lomu nebo při opravě aluminotermického svaru
 - při opravě musí být přítomen svářečský specialista
- Přídavný materiál : - elektroda OK 74.78 Ø 4 mm (Ø 5 mm), OK 83.28 Ø 5mm
teplota přesušení : OK 74.78 - 100⁰ C/1h + 300-350⁰ C/2h
OK 83.28 - 200⁰ C/2h.

- Vybavení : - zdroj stejnosměrného svařovacího proudu s min. výkonem 300 A
- pec PKS 11
 - ohřívací zařízení
 - bruska
 - rozbrus alter. řezací pila
 - ocel. plech (mat.S235JRG2) 400 x 210 x 10 mm
 - rozchodka
 - ocel. pravítko 1m
 - izolační kryt
 - ocel. kartáč
 - kladivo
 - sekáče
 - termokřídy nebo měřící přístroj
 - stranové klíče
 - mechanické zvedáky
 - dřevěné a ocel. klíny
 - železníky
 - kolejnicové spojky
 - razidlo svářeče
 - ochranné pomůcky

Kvalifikace : - úřední zkouška TNŽ 05 0715 C - E K/1 (hlavové kolejnice)
TN MHD 05 0715 C - E K/5 (žlábkové kolejnice)

Stupeň jakosti : - podle ČSN EN ISO 5817 : C

Klasifikace vad : - podle ČSN ISO 6520 : 101, 102, 5011, 5012, 511, 514, 517, 602, 604, 605, 606

Dokumentace : - svářečský deník (viz P 3 – 2/11)

Kontrola : - vizuální v rozsahu 100 % : provádí pracovník s kvalifikací VTP

Postup prací	Nářadí, nástroje, pomůcky,...
1. Odkrytí krytu tratě. Délka odkrytí podle místních poměrů.	železníky, páčidla apod.
2. Očištění svarových ploch od nečistot, kysličníků a okují.	ocel.kartáč
3. Kontrola svarové mezery v místě lomu. Pokud není svarová mezera větší než 19 mm, provede se oprava lomu svarem. Při mezeře větší než 19 mm se oprava provede vevařením kolejnice o minimální délce 3 m.	sekáč kladivo bruska měrky šablona
4. V případě havárie, kdy je teplota vzduchu nižší než + 5 ⁰ C, se při opravě lomu svarem kolejnice předehřeje na teplotu minimálně 110 ⁰ C. Šířka předehřivaného pásma je minimálně 100 mm od lomu, oboustranně. Teplotu měřit na patě kolejnice.	ohřívací zařízení termokfída nebo měřicí přístroj
5. Pod patu kolejnice podložit ocelovou podložku. Styk se podklínuje a směrově upraví. Kontrola sestavení. Sestehování.	ocel. podložka (mat.S235JRG2) 400 x 210 x 10 mm zdroj stejnosměrného svař. proudu elektroda OK 74.78 Ø 4 mm
6. Podložka se koutovým svarem přivaří k patě kolejnice od podélné osy směrem ven, následně se svaří pata kolejnice Každá svarová housenka se dokonale očistí od strusky.	(Ø5 mm) připojení na + pól proud. zátěž 140 - 180 A
7. Pod hlavu a přírubu kolejnice se vloží a přistehují kolejnicové spojky dlouhé minimálně 500 mm.	(180 - 220 A) elektroda OK 83.28 Ø 5 mm
8. Kolejnicové spojky pod hlavou a přírubou se přivaří dvouvrstevným koutovým svarem. Svar je veden vždy od svarové mezery kolejnic a je ukončen 30 - 50 mm před koncem kolejnicové spojky.	připojení na + pól proudová zátěž 180 - 240 A ocelový kartáč svář. kladívko
9. Svarový spoj podle WPS 05a/98 nebo WPS 05b/98.	
10. Pojezdová plocha se zaková. Pomalé chladnutí svarového spoje (např. zábal, dohřev).	kladivo sekáč
11. Hlavu kolejnice a pojezdový profil brousit při teplotě svaru pod 100 ⁰ C. Broušením odstranit všechny vrubové efekty.	bruska
12. Kontrola svaru podle T 1/2 příloha 3.	ocel. pravítko 1m, měrky
13. Vyražení značky svářeče na přírubu kolejnice ve vzdálenosti 50 mm od svaru vpravo proti směru jízdy.	razidlo svářeče kladivo
14. Při opravě lomu vložením kolejnice a jeho přivařením je nutno dbát, aby vkládaný kus byl o šířku svarových mezer kratší. Postup podle TPS 1. Vzdálenost svarových spojů musí být větší než 3 m.	rozbrus, pila sekáč, kladivo železníky ocel.klíny

TECHNOLOGICKÝ POSTUP
TPS 6

**Oprava lomu
stojinových kolejnic
ručně elektrickým obloukem
v kolejišti
bez předehřevu
s příložkou**

Použit je možné pouze v případě kdy není možné, z provozních důvodů,
zajistit přiměřenou výluku !
O možnosti použití rozhoduje svářečský dozor zhotovitele.

$T_v > + 5^{\circ} \text{C}$ (výjimka v postupu)

Technické požadavky :

- Základní materiál : - kolejnicová ocel : UIC 700 (75 CSD - Vk)
85 CSD - Vk
UIC 900 A (95 CSD - Vk)
- tvar schválený pro použití na tratích MHD
 - řezání dovoleno - kyslíkem pouze za předpokladu dodržení podmínek pro řezání kolejnic (t.j.předehřev 350⁰ C)
 - plazmou
 - ve výjimečných případech (havárie) lze připustit teplotu vzduchu nižší než + 5⁰ C (nikdy pod 0⁰ C), za předpokladu použití nízkoteplotního předehřevu (min.110⁰ C) a zajištění pomalého chladnutí v izolačním krytu
 - tuto technologii lze použít pouze v případě kolmého lomu a šířce svarové mezery do 19 mm nebo při vsazování kolejnice
- Přídavný materiál : - elektroda OK 74.78 Ø 4 mm, (Ø 5mm)
OK 83.28 Ø 5 mm
teplota přesušení : OK 74.78 - 100⁰ C/1h + 300-350⁰ C/2h
OK 83.28 - 200⁰ C/2h.

- Vybavení : - zdroj stejnosměrného svařovacího proudu s min. výkonem 300 A
- pec PKS 11
 - ohřívací zařízení
 - termoklídy nebo měřící přístroj
 - bruska
 - tvarovaná boční příložka z mat. S235JRG2 š. 40 - 50 mm, tl. 4 - 5 mm
 - ocelová podložka z mat. S235JRG2 400 x 210 x 10 mm
 - rozbrus alter. řez.pila
 - rozchodka,
 - ocel. pravítko 1m
 - ocelový kartáč
 - kladivo
 - sekáče
 - železníky
 - ocel.klíny
 - klíče
 - mechanické zvedáky
 - razidlo svářeče
 - ochranné pomůcky

Kvalifikace : - úřední zkouška TNŽ 05 0715 C - E K/1 (hlavové kolejnice)
TN MHD 05 0715 C - E K/5 (žlábkové kolejnice)

Stupeň jakosti : - podle ČSN EN ISO 5817 : C

Klasifikace vad : - podle ČSN ISO 6520 : 101, 102, 5011, 5012, 511, 514, 517, 602, 604, 605, 606

Dokumentace : - svářečský deník (viz P 3 – 2/11)

Kontrola : - vizuální kontrola v rozsahu 100 % : provádí pracovník s kvalifikací VTP

Postup prací	Nářadí, nástroje, pomůcky,...
1. Odkrytí krytu tratě. Délka odkrytí podle místních poměrů.	železníky, páčidla apod.
2. Očištění svarových ploch od nečistot, okují a kyslíčků.	bruska, ocel.kartáč, sekáč, kladivo
3. Kontrola svarové mezery v místě lomu. Pokud není svarová mezera větší než 19 mm provede se oprava lomu svarem s boční příložkou. Při svarové mezeře větší než 19 mm se oprava provede vevařením kolejnice o min. délce 3 m.	měrky šablony
4. V případě havárie, kdy je teplota vzduchu nižší než +5 ⁰ C, se kolejnice předejde na teplotu min. 110 ⁰ C. Šířka předejde pásma je 100 mm. Teplota se měří na patě kolejnice. Po svaření nutno teplotu ochlazování zpomalit zakrytím do izolačního krytu nebo zábalu po dobu min. 30 min.	ohřívací zařízení termokfídy nebo měřicí přístroj isolační kryt nebo zábal
5. Pod patu kolejnice se podloží ocelová podložka. Styk se podklínuje a směrově upraví. Kontrola sestavení. Nastehování podložky.	ocel. podložka (mat.S235JRG2) 400 x 210 x 10 mm ocel. pravítko 1m zdroj stejnosměrného svař. proudu
6. Podložka se koutovým svarem přivaří k patě kolejnice. Housenky jsou vedeny od podélné osy kolejnice směrem ven. Následně se svaří pata kolejnice. Každá svarová housenka musí být očištěna od strusky.	elektroda OK 74.78 Ø 4 mm (Ø 5 mm) připojení na + pól proud.zátěž 140 - 180 A (180 - 220 A)
7. Přiložit z obou stran kolejnice boční stranové příložky, nastehovat a potom přivařit koutovým svarem.	elektroda OK 83.28 Ø 5 mm připojení na + pól proudová zátěž 180 - 240 A
8. Svarový spoj podle WPS 06a/98 nebo WPS 06b/98.	boční příložky (mat.S235JRG2)
9. Po odstranění strusky se pojezdová plocha zaková.	svář. kladívko
10. Hlavu kolejnice a pojezdový profil brousit při teplotě svaru pod 100 ⁰ C. Broušením odstranit všechny vrubové efekty.	kladivo, sekáč ocel. kartáč bruska
11. Kontrola svaru podle T 1/2 příloha 3.	
12. Vyražení značky svářeče na přírubu kolejnice ve vzdálenosti 50 mm od svaru vpravo proti směru jízdy.	razidlo svářeče kladivo
13. Při opravě lomu vložení a přivařením kolejnice musí být vkládaný kus o tloušťky svarových mezer kratší. Postup podle TPS 1. Svarové spoje musí být mezi sebou vzdáleny min. 3 m.	

TECHNOLOGICKÝ POSTUP
TPS 7

**Oprava lomu
blokových kolejnic
ručně elektrickým obloukem
v kolejišti
bez přehřevu**

**Použit je možné pouze v případě kdy není možné, z provozních důvodů,
zajistit přiměřenou výluku !**

O možnosti použití rozhoduje svářečský dozor zhotovitele.

$T_v > + 5^{\circ} \text{C}$ (výjimka v postupu)

Technické požadavky :

Základní materiál : - kolejnicová ocel UIC 700 (75 CSD - Vk)
85 CSD - Vk
UIC 900 A (95 CSD - Vk)
- řezání dovoleno - kyslíkem pouze za předpokladu dodržení podmínek pro
řezání kolejnic (t.j.předehřev 350⁰ C)
- plazmou
- ve výjimečných případech (havárie) lze připustit teplotu vzduchu nižší než
+ 5⁰ C (nikdy pod 0⁰ C), za předpokladu použití nízkoteplotního předehřevu
min. 110⁰ C a zajištění pomalého chladnutí v izolačním krytu

Přídavný materiál : - elektroda OK 74.78 Ø 4 mm (Ø 5 mm)
OK 83.28 Ø 5 mm
teplota přesušení : OK 74.78 - 100⁰ C/1h + 300-350⁰ C/2h
OK 83.28 - 200⁰ C/2h.

Vybavení : - zdroj stejnosměrného svařovacího proudu s min. výkonem 300 A
- pec PKS 11
- bruska
- rozbrus, stroj. pila
- ocel. pravítko 1m
- rozchodka
- kladivo
- sekáče
- mechanické zvedáky
- ocel.klíny
- ocel. kartáč
- ocel. podložky
- železníky
- autojeřáb
- razidlo svářeče
- ochranné pomůcky

Kvalifikace : - úřední zkouška TN MHD 05 0715 C - E K/5

Stupeň jakosti : - podle ČSN EN ISO 5817 : C

Klasifikace vad : - podle ČSN ISO 6520 : 101, 102, 5011, 5012, 511, 514, 517, 602, 604, 605,
606

Dokumentace : - svářečský deník (viz P 3 – 2/11)

Kontrola : - vizuální v rozsahu 100 % :provádí pracovník s kvalifikací VTP

Postup prací	Nářadí, nástroje, pomůcky,...
1. Kontrola lomu blokové kolejnice. Pokud není mezera mezi kolejnicemi v místě lomu větší než 19 mm provede se oprava lomu svarem bez vyjmutí kolejnice z rybiny velkoplošného panelu. V případě, že je mezera mezi kolejnicemi v místě lomu větší než 19 mm provede se oprava vevařením nového kusu kolejnice při vyzvednutí obou částí kolejnicového pásu nad povrch panelu.	ocel.pravítko 1 m měrky
2. Je-li mezera mezi kolejnicemi menší než 19 mm, provede se vypáčení pryžových upevňovacích pásů, které se v místě lomu přeseknou.	železníky kladivo sekáč
3. Konce pryžových upevňovacích pásů se na obě strany lomu vytrhnou z rybiny v minimální délce 500 mm a v odkloněné poloze se zajistí.	
4. Svarová mezera a její nejbližší okolí se očistí od ořepů, nečistot, okují a kysličníků.	ocel.kartáč, sekáč, kladivo bruska
5. Do kořene svarové mezery, na pryžový podkladní pás, se umístí ocelová vložka. Konce kolejnic se vyrovnají do směru a překontroluje se geometrie svarového spoje.	ocelová vložka (mat.S235JRG2) : š.- podle svar.mezery x 160 x 5 mm ocel. pravítko 1m
6. Ocelová vložka se dvěma souvislými koutovými svary přivaří k patě koleje. Svar je nutno provádět přerušovaně, nikoliv jedním sledem, z důvodu co nejmenšího poškození podkladního pryžového pásu.	zdroj stejnosměrného svař.proudu elektroda OK 74.78 Ø 4 mm (Ø 5 mm) připojení na + pól proudové zatížení 140 - 180 A
7. Kontrola směrového vyrovnání kolejnice.	(180 - 220 A)
8. Svarový spoj podle WPS 07a/98 nebo WPS 07b/98.	elektroda OK 83.28 Ø 5 mm
9. Po odstranění strusky se pojezdová plocha zaková.	připojení na + pól proudové zatížení 180 - 240 A svář.kladívko ocel. kartáč
10. Výronky svarového kovu na bocích kolejnice se odseknou sekáčem, hlava kolejnice a pojezdový profil se zabrousí popřípadě odstraní všechny vrubové efekty.	kladivo sekáč bruska
11. Vyražení značky svářeče na přírubu kolejnice ve vzdálenosti 50 mm od svaru vpravo proti směru jízdy.	razidlo svářeče kladivo
12. Kontrola svaru podle T 1/2 příloha 3.	ocel.pravítko 1m, měrky
13. Konce upevňovacích pryžových pásů se natrou saponátovým roztokem a zatlačí se do rybiny velkoplošných panelů.	saponátový roztok kladivo, železníky sekáče

<p>14. V případě havárie při svařování za nižších teplot vzduchu než povoluje tento postup t.j. pod + 5⁰ C je nutno v obou případech opravy lomu kolejnice (svarem i vevařením nového kusu) použít nízkoteplotního přehřevu. Kolejnice se přehřeje na minimální teplotu + 110⁰ C, minimální šířka přehřevu je 100 mm na obě strany. Teplotu nutno měřit na spodní straně hlavy kolejnice. Po svaření nutnost zakrytí izolačním krytem (zpomalení intervalu chladnutí svaru).</p>	<p>ohřívací zařízení izolační kryt termokřída nebo měřicí přístroj</p>
<p>15. Pokud je lomová spára větší než 20 mm provede se vyjmutí upevňovacích pryžových pásů v minimální délce 10 m na obě strany od nových stykových svarů a z úseku vyměňované kolejnice. Vyjmutý pryžový pás se odřízne nebo odsekne od zatlačovaných částí.</p>	<p>železníky sekáče kladivo</p>
<p>16. Kolejnice se vyzvedne z rybiny a podloží dřevěnými podložkami vysokými 50 mm. Kolejnice se vyzvednou za pomoci autojeřábu. Pro tento účel se do žlábků kolejnice (vyjímaného kusu) přivaří oko ve tvaru písmene omega, vyrobené z kulatiny Ø 15 mm jakosti S235JRG2. Délka vodorovných částí ok je 100 mm, vnitřní Ø oka je 100 až 200 mm. Vodorovné části ok se přivaří do žlábků dvěma svary V o velikosti t = 10 mm.</p>	<p>zdroj stejnosměrného svař.proudu elektroda OK 74.78 Ø 4 mm (Ø 5mm) připojení + pól proudová zátěž 140 - 180 A (180 - 220 A) elektroda OK 83.28 Ø 5 mm připojení na + pól</p>
<p>17. Poškozená část kolejnice se vyřízne rozbrusem nebo pilou v minimální délce 3 m. Výřez musí být proveden tak, aby stykové spáry byly vzdáleny od jiného svarového styku minimálně 3 m a 0,2 m od stykové spáry dvou sousedních kolejových panelů. Vkládaný kus musí být kratší o tloušťku dvou svarových mezer.</p>	<p>proudová zátěž 180 - 240 A autojeřáb dřevěné podložky oko pro vyjmutí kolejnice rozbrus.pila</p>
<p>18. Kolejnice a vložený kus se směrově a výškově vyrovnají a svaří podle TPS 3.</p>	<p>ocel.pravítko 1m šablona</p>
<p>19. Po poklesu teploty kolejnice pod 100⁰ C se kolej spustí do rybiny velkoplošného panelu. Před spuštěním musí být rybina řádně vyčištěna od nečistot. Pryžové upevňovací pásy se zatlačí zatlačovacím strojem nebo ručně.</p>	<p>železníky ocel.kartáč sekáč</p>

TECHNOLOGICKÝ POSTUP
TPS 8

**Přivařování příčných a podélných propojek
pro zpětné vedení proudu
a
pomocných zařízení
ručně elektrickým obloukem**

Technologii svařování pomocných zařízení určuje svářečský dozor zhotovitele!

$$T_v > + 5^{\circ} \text{C}$$

Technické požadavky:

- Základní materiál : - kolejnicová ocel : UIC 700 (75 CSD - Vk)
85 CSD - Vk
UIC 900 A (95 CSD - Vk)
90 CSD - Vk
42 2711
- řezání dovoleno - kyslíkem pouze za předpokladu dodržení podmínek pro
řezání kolejnic (t.j.předehřev 350⁰ C)
- plazmou
- Přídavný materiál : - elektroda OK 74.78 Ø 4 mm
teplota přesušení : 100⁰ C/1h + 300-350⁰ C/2h
- Vybavení : - zdroj stejnosměrného svařovacího proudu s min. výkonem 250 A
- odmašťovadlo
- ocel.kartáč
- elektrovodná propojka
- příčná propojka
- svářečské kladívko
- ochranné pomůcky
- ohřívací zařízení
- termokřída nebo měřící přístroj
- antikorozní nátěrové hmoty
- Kvalifikace : - základní kurz ČSN 05 0705 ZK 111 1.1
- Stupeň jakosti : - podle ČSN EN ISO 5817 : C
- Klasifikace vad : - podle ČSN EN ISO 6520 : 101, 102, 5093, 602
- Dokumentace : - svářečský deník (viz P 3 – 2/11)
- Kontrola : - vizuální v rozsahu 100 % : provádí pracovník s kvalifikací VTP

Přivařování elektrovodných propojek

Postup prací	Nářadí, nástroje, pomůcky,...
1. Odstranění nečistot, kysličníků, otřepů a převalků v místech svarového spoje. V případě, že propojka bude přivařovaná na místě původní, musí být zbytky předchozího svaru zcela odstraněny.	ocel.kartáč sekáč kladivo bruska
2. Objímky podélných propojek se umísťují na přírubu kolejnice a musí těsně doléhat ke kolejnici. Ve všech případech nutný předehřev min. 110 ⁰ C.	podélná propojka, svěrka ohřívací zařízení termokřída nebo měřicí přístroj
3. Svar se provede podle WPS 08a/98.	zdroj stejnosměrného svař.proudu
4. Měděné lano se ke kolejnici přivaří vždy ve směru od styku kolejnice. Svarová housenka se vede 5 až 10 mm za druhý okraj rozhrnutého lana. Ukončení housenky musí být provedeno bez koncového kráteru.	elektroda OK 74.78 Ø 4 mm připojení na + pól proudová zátěž 140 - 180 A
5. Příčné propojky u stojinových kolejnic se přivařují na stojinu v místě neutrální osy (cca 70-80 mm) od paty kolejnice podle WPS 08b/98. Svar musí být proveden bez vrubu. Dokonalé odstranění strusky z každé housenky je bezpodmínečně nutné.	
6. Příčné propojky u blokových kolejnic B 1 se přivařují dvouvrstevným koutovým svarem. Nejdříve se přivaří boční svislé dosedací plochy a následně se provede svar na vodorovné dosedací ploše.	
7. Příčné i podélné propojení se vždy provádí minimálně zdvojené, aby se maximálně omezil vznik bludných proudů.	
8. Vizuální kontrola svarových spojů.	

Přivařování pomocných zařízení.

Postup prací	Nářadí, nástroje, pomůcky,...
<p>1. Pomocným zařízením se rozumí všechny konstrukce nezbytné pro provoz ŽKV, které se jakýmkoliv způsobem přivařují na kolejovou konstrukci, např. zemní skříně pro vytápění výměn, skříně pro vedení táhel mezi jazyky, skříně pro el. mag. výhybky apod. Dále mezi tyto práce patří i propalování odvodňovacích kanálků v kolejnici.</p>	
<p>2. Očistit kolejnici v místě svaru od kysličníků a ostatních nečistot.</p>	<p>bruska ocelový kartáč</p>
<p>3. Předehřev kolejnice na teplotu min. 300⁰ C 100 mm na každou stranu od svaru. Teplotu měřit na spodní straně hlavy kolejnice. Při propalování odvodňovacích drážek v koleji nutno dodržet podmínky pro řezání kolejnic (předehřev na 350⁰ C) 100 mm na každou stranu od propalovaného otvoru.</p>	<p>ohřívací zařízení řezací souprava termoklída nebo měřicí přístroj zdroj stejnosměrného svař.proudu elektroda OK 74.78 Ø 4 mm připojení na + pól</p>
<p>4. Po předehřevu na danou teplotu následně pomocnou skříň přivařit koutovým svarem. V průběhu svařování kontrolovat teplotu kolejnice event. dohřát.</p>	<p>proudová zátěž 140 - 180 A</p>
<p>5. Po vychladnutí svar řádně očistit od strusky a případných nečistot. Je vhodné svar natřít antikoročním nátěrem.</p>	<p>ocelový kartáč barva a.p.</p>

TECHNOLOGICKÝ POSTUP
TPS 9

**Svařování žlábkových a hlavových kolejnic B1
technologií
odtavovacího stykového svařování
mobilními svařovkami**

Práce vyžaduje vyluku !

$$T_v > + 5^{\circ} C$$

Technické požadavky:

Základní materiál : - kolejnicová ocel UIC 700 (75 CSD - Vk)
85 CSD - Vk
UIC 900 A (95 CSD - Vk)

- řezání kyslíkem není povoleno
- řezy kolejnic musí být provedeny s maximální odchylkou od svislé osy 2 mm, od vodorovné osy 1 mm
- minimální vzdálenost svaru od konce kolejnice a mezi svary musí být 2 m, ve výjimečných případech, pokud technické podmínky neumožňují dodržení této tolerance (vyhybky, srdcovky), lze připustit vzdálenost menší než 2 m
- celková maximální délka svařence nesmí přesáhnout 500 m.
Na svahu musí být tato délka zkrácena : při sklonu přes 38 do 50 ‰ o 15 %
při sklonu přes 50 ‰ o 30 %

Vybavení : - valníkový návěs NV 30.23.20
- dielelektrické soustrojí BC - 340
- jeřáb.manipulátor typu MG
- hydraulické podpěry s max. vyložení 4, 6 m
- autojeřáb
- traktor pro přísun kolejí
- kolejnicové kleště B1 nebo.lano
- rolny na podklad svařence
- seřezávač (pneumatické kladivo)
- bruska
- klínová měrka
- listové měrky
- ocel. pravítko 1 m
- kladivo
- sekáče, železníky
- kovářské kleště
- ocelový kartáč
- svářečské kladívko
- ochranné pomůcky
- razidlo svářeče

Kvalifikace : - úřední zkouška TN MHD 05 0715 C - R 2/K (vedoucí svářeč)
- zaškolení D - R 2/K (ostatní pracovníci obsluhy)

Stupeň jakosti : - podle ČSN EN ISO 5817 : C

Klasifikace vad : - podle ČSN ISO 6520 : 100, 604, 605, 606

Dokumentace : - svářečský deník (viz P 3 – 2/11)

Kontrola : - vizuální v rozsahu 100 % : provádí pracovník s kvalifikací VTP
- zkouška ultrazvukem v rozsahu 10 % : provádí pracovník s kvalifikací UT

Parametry svařovacího cyklu stroje typu K 355 :

Parametr - Symbol - Rozměr	B 1
Vyšší napětí při odtavení - U_1 [V]	400
Nižší napětí při odtavení - U_2 [V]	300
Konečné napětí při odtavení - U_3 [V]	400
Čas odtavení při vyšším napětí - t_1 [s]	60
Čas odtavení při nižším napětí - t_2 [s]	100
Čas odtavení při konečném napětí - t_3 [s]	10
Rychlost odtavení - v_0 [mm/sec ⁻¹]	0,22 - 0,24
Interval zvyšování rychlosti odtavení - v_1 až v_5 [mm/sec ⁻¹]	0,22 - 0,95
Interval mezi začátkem zvýšení napětí a zvýšením rychlosti odtavení - t_p [s]	5
Interval zapojení svařovacího proudu po dobu stlačení - t_s [s]	1
Stlačecí tlak v hydraulice stroje - p_s [MPa]	12,0
Upínací tlak v hydraulice stroje - p_u [MPa]	5,0

Postup prací	Nářadí, nástroje, pomůcky,...
1. Očištění částí svařovaných kolejnic v místě dotyku upínacích čelistí a svařovaných čel kolejnic v délce 600 mm.	bruska ocel.kartáč
2. Konce kolejnic pomocí stavitelných roln směrově a výškově vyrovnat, případně zdeformované konce kolejnic odříznout a mezi čely ponechat konstrukční spáru 2 mm.	stavitelné rolny pila rozbrus
3. Upnutí svařovaných kolejnic do svářecí hlavice	svařovací stroj K 355
4. Zapnutí automatického svařovacího cyklu stroje. WPS 09/98 - svářeč nezasahuje do cyklu.	
5. Odstranění výronku svarového spoje: a) pomocí mechanického seřezávače b) ručně pneumatickým kladivem Po dobu odstraňování výronku nesmí jeho teplota klesnout pod 840 ⁰ C.	seřezávač nebo pneumatické kladivo
6. Traktorem posunout svařené kolejnice tak, aby konec svařence byl pod svařovací hlavou. Rolny osadit do rybniny v panelu v maximální vzdálenosti 7 až 10 m (v případě obloku hustěji).	traktor rolny lano
7. Úprava svarového spoje broušením do tvaru daného vzorovými listy. Při broušení nesmí být teplota svarového spoje vyšší než 100 ⁰ C.	bruska ocel.pravítko 1 m měrky
8. Vyražení značky svářeče na přírubu kolejnice 50 mm od svaru vpravo proti směru jízdy.	razidlo svářeče kladivo
9. Opracovaný povrch musí být čistý bez prohlubenin, trhlin, vrubů, výstupků s vyhovující geometrií svarového spoje podle T 1/2 příloha 3.	příslušná měřidla

TECHNOLOGICKÝ POSTUP
TPS 10

**Svařování srdcovek z Mn ocelí
s C kolejnicemi
ručně elektrickým obloukem
mimo kolejiště**

$T_v > + 5^{\circ} \text{C}$

Technické požadavky :

- Základní materiál : - kolejnicová ocel UIC 900 A (95 CSD - Vk)
- tvar NT, hlavové a schválené pro použití na tratích MHD
- srdcovka UIC 866
- řezy kolejnic musí být provedeny strojně s max.odchylkou od svislé osy 2 mm a od vodorovné 1 mm.
- deformované konce kolejnic musí být odstraněny
- Přídavný materiál : - elektroda OK 68.81 Ø 3, 2 mm (Ø 4 mm)
OK 86.28 Ø 4 mm
teplota přesušení : 350⁰ C/2h
- Vybavení : - zdroj stejnosměrného svařovacího proudu s min. výkonem 200 A
- bruska
- ocel.kartáč
- razidlo svářeče
- kladivo
- svářečské kladívko
- termokřídy nebo měřící přístroj
- ohřívací zařízení
- ochranné prac. pomůcky
- Kvalifikace : - úřední zkouška EN 287-1 111 P BW 1 B t6,0 PF ml
- zaškolení na metodu
- Stupeň jakosti : - podle ČSN EN ISO 5817 (koutový, I svar, návar) : B
- Klasifikace vad : - podle ČSN ISO 6520 : 101, 102, 5011, 5012, 511, 514, 517, 602, 604
- Dokumentace : - svářečský deník (viz P 3 – 2/11)
- Kontrola : - vizuální v rozsahu 100 % : provádí pracovník s kvalifikací VTP

Postup prací	Nářadí, nástroje, pomůcky,...
A) Navařování čel kolejnic :	
1. Očištění navařovaných částí kolejnice.	bruska, ocel. kartáč
2. Předehřev kolejnice minimálně do vzdálenosti 200 mm od čela na teplotu 320°C. Tato teplota musí být dodržována po dobu navařování první vrstvy přechodového návaru.	ohřívací zařízení termokřída nebo měřicí přístroj
3. Zhotovení návaru na čele kolejnice podle WPS 10a/98. Návar je čtyřvrstvý, výška návaru min. 10 mm. Při navařování je nutno dodržovat zásadu kladení svařových housenek od středu plochy směrem k okrajům. Překrytí návarových housenek je 1/3. Z každé navařené housenky je nutné odstranit strusku a povrch očistit.	zdroj stejnosměrného svař. proudu elektroda OK 68.81 Ø 3,2 mm (Ø 4 mm) připojení na + pól proudová zátěž 90 - 120 A (110 - 140 A) svař. kladívko
4. Volné chladnutí na vzduchu.	ocel. kartáč
5. Hrubé broušení návaru. Zarovnění čela stojiny.	termokřída nebo měřicí přístroj
6. Vizuální kontrola na zjištění povrchových trhlin. Trhliny se opravují po vybroušení navařením za studena. Odstranění strusky a očištění návarové housenky.	
B) Svar srdcovka – kolejnice :	
7. Ustavení tělesa srdcovky a kolejnice do přípravku. Upevnění podložky pod patu kolejnice.	
8. Kontrola geometrické přesnosti nastavení.	
9. Přistehování kolejnice k tělesu srdcovky 3 koutovými svary v horní části stojiny z vrchu a ve spodní části z boku. Velikost svaru minimálně 5.	zdroj stejnosměrného svař. proudu elektroda OK 68.81 Ø 4 mm připojení na + pól
10. Zhotovení svaru v kolejnice- srdcovka podle WPS 10b/98. Při svařování nesmí teplota materiálu překročit 200°C. Pokud se teplota k této hranici přiblíží je nutno svařování přerušit, svařenec nechat vychladnout a potom pokračovat ve svařování. Při chladnutí je možné svařovat část křížem protilehlou. Tuto zásadu svařování je nutno dodržovat. Z navařených housenek řádně očistit strusku a povrch očistit	proudová zátěž 110 - 140 A elektroda OK 86.28 Ø 4 mm připojení + pól proudová zátěž 140 - 180 A
11. Svar ukončit cca 6 mm pod temenem hlavy kolejnice, krycí vrstvu zhotovit návarovou elektrodou.	
12. Vyrazení značky ve výši neutrální osy směrem do středu tělesa srdcovky.	razidlo svařeče kladivo
13. Broušení svaru do požadovaného tvaru.	bruska
14. Vizuální kontrola podle technických požadavků.	
15. Opravy se provádí vždy za studena po důkladném odstranění vady broušením.	

TECHNOLOGICKÝ POSTUP
TPS 11

**Navarování C-Mn srdcovek
ručně elektrickým obloukem
v kolejišti**

Práce vyžaduje přiměřenou výluku !

$$T_v > 0^0 \text{ C}$$

Technické požadavky :

Základní materiál : - kolejnicová ocel : **A)** UIC 866 feritická (0,9-1,3 % C, 11-13 % Mn)
B) austenitická Mn (0,05-0,1 % C, 13-16 % Mn)

- schválené pro použití na tratích MHD
- bez zjištěných vad
- maximální opotřebení 10 mm
- přípustná minimální teplota vzduchu 0⁰ C

Přídavný materiál : - **A)** elektroda OK 83.28 Ø 4 mm (Ø 5 mm)
teplota přesušení : 200⁰ C/2h
B) elektroda OK 86.28 Ø 3,2 mm (Ø 4 mm)
teplota přesušení : 350⁰ C/2h

Vybavení : - zdroj stejnosměrného svařovacího proudu s min. výkonem 300 A

- bruska
- ocelový (nerezavý) kartáč
- sekáč
- ohřívací zařízení
- termokřída nebo měřicí přístroj
- razidlo svářeče
- kladivo
- svářečské kladívko
- ochranné pomůcky

Kvalifikace : - úřední zkouška TNŽ 05 0715 C - E 2/K

Stupeň jakosti : - podle ČSN EN ISO 5817 : C

Klasifikace vad : - podle ČSN ISO 6520 : 101,102, 511, 514, 517, 601, 602, 604, 605, 606

Dokumentace : - svářečský deník (viz P 3 – 2/11)

Kontrola : - vizuální v rozsahu 100 % : provádí pracovník s kvalifikací VTP
- kapilární v rozsahu 100 % : provádí pracovník s kvalifikací PT

Postup prací	Nářadí, nástroje, pomůcky,...
A) C – Mn	
1. Očištění, vizuální kontrola srdcovky a měření opotřebením srdcovky. Odstranění všech převalků a povrchových vad broušením.	ocelové pravítko ocel kartáč bruska.
2. Kapilární zkouška na zjištění povrchových trhlin.	indikační kapalina
3. Předehřev na teplotu minimálně 320 ⁰ C po celé navařované délce srdcovky. Teplota nesmí v průběhu navařování klesnout pod tuto hranici. Kontrola teploty se provádí 20 sec.po vypnutí ohřívacího zařízení uprostřed srdcovky.	ohřívací zařízení termokfída nebo měřicí přístroj
4. Zhotovení návarové vrstvy podle WPS 11a/98. Překrytí návarových housenek je jednou třetinou, šířka housenky nesmí být větší než 3 x Ø použité elektrody. Místa napojení návarových housenek musí být vzájemně posunuta asi o 20 mm. Z každé navařené housenky se odstraní struska a povrch očistí ocelovým kartáčem. Oblouk se nesmí zapalovat mimo místo návaru. Počet vrstev je závislý na velikosti opotřebením. Po skončení navařování, zejména při výjimečných případech, kdy teplota vzduchu je na hranici použitelnosti, je nutno zajistit zpomalené chladnutí.	zdroj stejnosměrného svař proudu elektroda OK 83.28 Ø 4 mm (Ø 5 mm) připojení na + pól proudová zátěž 140 - 180 A (180 - 240 A) ocel.kartáč svář. kladívko.
5. Kontrola návaru.	ocelové pravítko, měřky, šablona
6. Broušení návaru a úprava do tvaru stanoveného vzorovými listy.	bruska, šablona ocel. pravítko 1 m
7. Kapilární zkouška na zjištění trhlin.	indikační kapalina
8. Vyražení značky svářeče na střed základny trojúhelníka srdcovky proti směru jízdy.	razidlo svářeče kladivo

B) Austenitické – Mn	
1. Očištění, vizuální kontrola srdcovky a měření opotřebením srdcovky. Odstranění všech převalků a povrchových vad broušením.	ocelové pravítko ocel kartáč bruska.
2. Kapilární zkouška na zjištění povrchových trhlin.	indikační kapalina
3. Zhotovení návarové vrstvy podle WPS 11b/98. Překrytí návarových housenek je jednou třetinou, šířka housenky nesmí být větší než 3 x Ø použité elektrody. Místa napojení návarových housenek musí být vzájemně posunuta asi o 20 mm. Z každé navařené housenky se odstraní struska a povrch očistí nerezovým kartáčem. Oblouk se nesmí zapalovat mimo místo návaru. Počet vrstev je závislý na velikosti opotřebením. Po celou dobu navařování nesmí teplota srdcovky překročit 200°C. Pokud se teplota k této hranici přiblíží je nutno navařování přerušit a srdcovku nechat vychladnout nebo zchladit a potom pokračovat v navařování. Tento princip navařování je nutno důsledně dodržovat.	zdroj svařovacího proudu elektroda OK 86.28 Ø 3,2 mm (Ø 4 mm) připojení na + pól proudová zátěž 140 - 180 A svář. kladívko ocelový kartáč termokřída nebo měřicí přístroj
4. Kontrola návaru.	ocelové pravítko, měřky, šablona
5. Broušení návaru a úprava do tvaru stanoveného vzorovými listy.	bruska, šablona ocel. pravítko 1 m
6. Kapilární zkouška na zjištění trhlin.	indikační kapalina
7. Vyražení značky svářeče na střed základny trojúhelníka srdcovky proti směru jízdy.	razidlo svářeče kladivo

TECHNOLOGICKÝ POSTUP

TPS 12

Navarování kolejnic ručně elektrickým obloukem v kolejišti bez předehřevu s mezivrstvou

**Navarování musí být provedeno bez přerušování !
Práce vyžaduje přiměřenou výluku !
Materiál musí být renovován poprvé !**

$$T_v > + 10^0 \text{ C}$$

Technické požadavky :

Základní materiál : - kolejnicová ocel : UIC 700 (75 CSD - Vk)

85 CSD - Vk

UIC 900 A (95 CSD - Vk)

- tvar schválený pro použití na tratích MHD
- bez zjištěných vad
- maximální opotřebení : výškové - 15 mm
boční - 10 mm
- přípustná minimální teplota vzduchu 5⁰ C

Přídavný materiál : - elektroda OK 68.81 Ø 3,2 mm (Ø 4 mm)

- elektroda OK 74.78 Ø 4 mm (Ø 5 mm)

- elektroda OK 83.28 Ø 5 mm

teplota přesušení : OK 68.81 - 350⁰ C/2 h

OK 74.78 - 100⁰ C/1 h + 300 - 350⁰ C/2 h

OK 83.28 - 200⁰ C/2h

Vybavení : - zdroj stejnosměrného svařovacího proudu s min. výkonem 300 A

- bruska
- ocelový kartáč
- sekáč
- razidlo svářeče
- kladivo
- svářečské kladívko
- ochranné pomůcky

Kvalifikace : - úřední zkouška TNŽ 05 0715 C - E 2/K

Stupeň jakosti : - podle ČSN EN ISO 5817 : C

Klasifikace vad : - podle ČSN ISO 6520 : 101,102, 511, 514, 517, 601, 602, 604, 605, 606

Dokumentace : - svářečský deník (viz P 3 – 2/11)

Kontrola : - vizuální v rozsahu 100 % : provádí pracovník s kvalifikací VTP

- při defektoskopické zkoušce se nepřipouštějí :

a) žádné příčné vady

b) horizontálně orientované vady o rozměrech větších než 10 x 10 mm

c) menší vady jsou přípustné za předpokladu, že vzdálenost mezi vadami je větší než 100 mm

Postup prací	Nářadí, nástroje, pomůcky,...
1. Očištění, vizuální kontrola srdcovky a měření opotřebení kolejnice. Odstranění všech převalků a povrchových vad broušením.	ocelové pravítko ocel kartáč bruska.
2. Kapilární zkouška na zjištění povrchových trhlin.	indikační kapalina
3. Navaření mezivrstvy (WPS 12/98) : Navařuje se v jedné vrstvě na kolejnicový materiál.	zdroj stejnosměrného svař proudu elektroda OK 68.81 Ø 3,2 mm (Ø 4 mm) připojení na + pól proudová zátěž 90 – 120 A (110 - 140 A)
4. Zhotovení návarové vrstvy podle WPS 12/98. Podle velikosti opotřebení se dále navařuje elektrodou OK 74.78 do výšky 6 - 8 mm pod temeno hlavy (koruny) kolejnice. Překrytí návarových housenek je jednou třetinou, šířka housenky nesmí být větší než 3 x Ø použité elektrody. Místa napojení návarových housenek musí být vzájemně posunuta asi o 20 mm. Z každé navařené housenky se odstraní struska a povrch očistí ocelovým kartáčem. Oblouk se nesmí zapalovat mimo místo návaru. Počet vrstev je závislý na velikosti opotřebení. Po skončení navařování, zejména při výjimečných případech, kdy teplota vzduchu je na hranici použitelnosti, je nutno zajistit zpomalené chladnutí.	elektroda OK 74.78 Ø 4 mm (Ø 5 mm) připojení na + pól proudová zátěž 140 - 180 A (180 – 220 A) elektroda OK 83.28 Ø 4 mm (Ø 5 mm) připojení na + pól proudová zátěž 140 - 180 A (180 - 240 A) ocel.kartáč svář. kladívko.
5. Kontrola návaru.	ocelové pravítko, měrky, šablona
6. Broušení návaru a úprava do tvaru stanoveného vzorovými listy.	bruska, šablona ocel. pravítko 1 m
7. Kapilární zkouška na zjištění trhlin.	indikační kapalina
8. Vyražení značky svářeče do stojiny kolejnice ve výšce neutrální osy na začátek a konec návaru.	razidlo svářeče kladivo

TECHNOLOGICKÝ POSTUP
TPS 13

**Navarování srdcovek
ručně elektrickým obloukem
v kolejišti
bez předehřevu
s mezivrstvou**

**Navarování musí být provedeno bez přerušování !
Práce vyžaduje přiměřenou výluku !
Materiál musí být renovován poprvé !**

$$T_v > + 10^0 \text{ C}$$

Technické požadavky :

Základní materiál : - kolejnicová ocel : UIC 700 (75 CSD - Vk)

85 CSD - Vk

UIC 900 A (95 CSD - Vk)

- tvar schválený pro použití na tratích MHD
- bez zjištěných vad
- maximální opotřebení ve směru vodorovném i svislém 10 mm
- přípustná minimální teplota vzduchu 10⁰ C

Přídavný materiál : - elektroda OK 68.81 Ø 3,2 mm (Ø 4 mm)

- elektroda OK 83.28 Ø 4 mm (Ø 5 mm)

teplota přesušení : OK 68.81 - 350⁰ C/2 h

OK 83.28 - 200⁰ C/2h

Vybavení : - zdroj stejnosměrného svařovacího proudu s min. výkonem 300 A

- bruska
- ocelový (nerez) kartáč
- sekáč
- razidlo svářeče
- kladivo
- svářečské kladívko
- ochranné pomůcky

Kvalifikace : - úřední zkouška TNŽ 05 0715 C - E 2/K

Stupeň jakosti : - podle ČSN EN ISO 5817 : C

Klasifikace vad : - podle ČSN ISO 6520 : 101,102, 511, 514, 517, 601, 602, 604, 605, 606

Dokumentace : - svářečský deník (viz P 3 – 2/11)

Kontrola : - vizuální v rozsahu 100 % : provádí pracovník s kvalifikací VTP

- kapilární v rozsahu 100 % : provádí pracovník s kvalifikací PT

- při defektoskopické zkoušce se nepřipouštějí :

- a) žádné příčné vady
- b) horizontálně orientované vady o rozměrech větších než 10 x 10 mm
- c) menší vady jsou přípustné za předpokladu, že vzdálenost mezi vadami je větší než 100 mm

Postup prací	Nářadí, nástroje, pomůcky,...
1. Očištění, vizuální kontrola srdcovky a měření opotřebení. Odstranění všech převalků a povrchových vad broušením.	ocelové pravítko ocel kartáč bruska.
2. Kapilární zkouška na zjištění povrchových trhlin.	indikační kapalina
3. Navaření mezivrstvy (WPS 13/98) : Navařuje se v jedné vrstvě na kolejnicový materiál.	zdroj stejnosměrného svař proudu elektroda OK 68.81 Ø 3,2 mm (Ø 4 mm)
4. Zhotovení návarové vrstvy podle WPS 13/98. Překrytí návarových housenek je jednou třetinou, šířka housenky nesmí být větší než 3 x Ø použité elektrody. Místa napojení návarových housenek musí být vzájemně posunuta asi o 20 mm. Z každé navařené housenky se odstraní struska a povrch očistí ocelovým kartáčem. Oblouk se nesmí zapalovat mimo místo návaru. Počet vrstev je závislý na velikosti opotřebení. Po skončení navařování, zejména při výjimečných případech, kdy teplota vzduchu je na hranici použitelnosti, je nutno zajistit zpomalené chladnutí.	připojení na + pól proudová zátěž 90 – 120 A (110 - 140 A) elektroda OK 83.28 Ø 4 mm (Ø 5 mm) připojení na + pól proudová zátěž 140 - 180 A (180 - 240 A) ocel.kartáč svář. kladívko.
5. Kontrola návaru.	ocelové pravítko, měrky, šablona
6. Broušení návaru a úprava do tvaru stanoveného vzorovými listy.	bruska, šablona ocel. pravítko 1 m
7. Kapilární zkouška na zjištění trhlin.	indikační kapalina
8. Vyražení značky svářeče do stojiny kolejnice ve výšce neutrální osy na začátek a konec návaru.	razidlo svářeče kladivo

TECHNOLOGICKÝ POSTUP
TPS 14

**Navarování srdcovek
ručně elektrickým obloukem
v kolejišti
s nízkoteplotním předeheřevem
s mezivrstvou**

**Navarování musí být provedeno bez přerušování !
Práce vyžaduje přiměřenou výluku !
Materiál musí být renovován poprvé !**

$$T_v > + 10^0 \text{ C}$$

Technické požadavky :

Základní materiál : - kolejnicová ocel : UIC 700 (75 CSD - Vk)

85 CSD - Vk

UIC 900 A (95 CSD - Vk)

- tvar schválený pro použití na tratích MHD
- bez zjištěných vad
- maximální opotřebení ve směru vodorovném i svislém 10 mm
- přípustná minimální teplota vzduchu 10⁰ C

Přídavný materiál : - elektroda OK 67.45 Ø 3,2 mm (Ø 4 mm)

- elektroda OK 83.28 Ø 4 mm (Ø 5 mm)

teplota přesušení : OK 67.45 - 200⁰ C/2 h

OK 83.28 - 200⁰ C/2h

Vybavení : - zdroj stejnosměrného svařovacího proudu s min. výkonem 300 A

- bruska
- ocelový (nerez) kartáč
- sekáč
- ohřívací zařízení
- termokřída nebo měřicí přístroj
- razidlo svářeče
- kladivo
- svářečské kladívko
- ochranné pomůcky

Kvalifikace : - úřední zkouška TNŽ 05 0715 C - E 2/K

Stupeň jakosti : - podle ČSN EN ISO 5817 : C

Klasifikace vad : - podle ČSN ISO 6520 : 101,102, 511, 514, 517, 601, 602, 604, 605, 606

Dokumentace : - svářečský deník (viz P 3 – 2/11)

Kontrola : - vizuální v rozsahu 100 % : provádí pracovník s kvalifikací VTP

- kapilární v rozsahu 100 % : provádí pracovník s kvalifikací PT

- při defektoskopické zkoušce se nepřipouštějí :

a) žádné příčné vady

b) horizontálně orientované vady o rozměrech větších než 10 x 10 mm

c) menší vady jsou přípustné za předpokladu, že vzdálenost mezi vadami je větší než 100 mm

Postup prací	Nářadí, nástroje, pomůcky,...
1. Očištění, vizuální kontrola srdcovky a měření opotřebení. Odstranění všech převalků a povrchových vad broušením.	ocelové pravítko ocel kartáč bruska.
2. Kapilární zkouška na zjištění povrchových trhlin.	indikační kapalina
3. Předehřev na 110 ⁰ C. Navaření mezivrstvy (WPS 14/98) : Navařuje se v jedné vrstvě na kolejnicový materiál.	ohřívací zařízení termokřída nebo měřicí přístroj zdroj stejnosměrného svař proudu
4. Zhotovení návarové vrstvy podle WPS 14/98. Překrytí návarových housenek je jednou třetinou, šířka housenky nesmí být větší než 3 x Ø použité elektrody. Místa napojení návarových housenek musí být vzájemně posunuta asi o 20 mm. Z každé navařené housenky se odstraní struska a povrch očistí ocelovým kartáčem. Oblouk se nesmí zapalovat mimo místo návaru. Počet vrstev je závislý na velikosti opotřebení. Po skončení navařování, zejména při výjimečných případech, kdy teplota vzduchu je na hranici použitelnosti, je nutno zajistit zpomalené chladnutí.	elektroda OK 67.45 Ø 3,2 mm (Ø 4 mm) připojení na + pól proudová zátěž 80 – 100 A (100 - 140 A) elektroda OK 83.28 Ø 4 mm (Ø 5 mm) připojení na + pól proudová zátěž 140 - 180 A (180 - 240 A) ocel.kartáč svář. kladívko.
5. Kontrola návaru.	ocelové pravítko, měrky, šablona
6. Broušení návaru a úprava do tvaru stanoveného vzorovými listy.	bruska, šablona ocel. pravítko 1 m
7. Kapilární zkouška na zjištění trhlin.	indikační kapalina
8. Vyražení značky svářeče do srdcovky max. 100 mm od návaru.	razidlo svářeče kladivo

TECHNOLOGICKÝ POSTUP
TPS 15

**Navarování srdcovek
ručně elektrickým obloukem
v kolejišti
se středněteplotním předeřevem
bez mezivrstvy**

**Navarování musí být provedeno bez přerušování !
Práce vyžaduje přiměřenou výluku !**

$$T_v > + 5^{\circ} C$$

Technické požadavky :

Základní materiál : - kolejnicová ocel : UIC 700 (75 CSD - Vk)

85 CSD - Vk

UIC 900 A (95 CSD - Vk)

- tvar schválený pro použití na tratích MHD
- bez zjištěných vad
- maximální opotřebení ve směru vodorovném i svislém 10 mm
- přípustná minimální teplota vzduchu + 5⁰ C

Přídavný materiál : - elektroda E - B 502 Ø 4 mm (Ø 5 mm)

- elektroda OK 83.28 Ø 4 mm (Ø 5 mm)

teplota přesušení : E - B 502 : 350⁰ C/2 h

OK 83.28 : 200⁰ C/2h

Vybavení : - zdroj stejnosměrného svařovacího proudu s min. výkonem 300 A

- bruska
- ocelový kartáč
- sekáč
- ohřívací zařízení
- termokřída nebo měřicí přístroj
- razidlo svářeče
- kladivo
- svářečské kladívko
- ochranné pomůcky

Kvalifikace : - úřední zkouška TNŽ 05 0715 C - E 2/K

Stupeň jakosti : - podle ČSN EN ISO 5817 : C

Klasifikace vad : - podle ČSN ISO 6520 : 101,102, 511, 514, 517, 601, 602, 604, 605, 606

Dokumentace : - svářečský deník (viz P 3 – 2/11)

Kontrola : - vizuální v rozsahu 100 % : provádí pracovník s kvalifikací VTP

- kapilární v rozsahu 100 % : provádí pracovník s kvalifikací PT

- při defektoskopické zkoušce se nepřipouštějí :

a) žádné příčné vady

b) horizontálně orientované vady o rozměrech větších než 10 x 10 mm

c) menší vady jsou přípustné za předpokladu, že vzdálenost mezi vadami je větší než 100 mm

VÝTISK č. 11 DP města Brna a.s.

Postup prací	Nářadí, nástroje, pomůcky,...
1. Očištění, vizuální kontrola srdcovky a měření opotřebení. Odstranění všech převalků a povrchových vad broušením.	ocelové pravítko ocel kartáč bruska.
2. Kapilární zkouška na zjištění povrchových trhlin.	indikační kapalina
3. Předehřev na 320 ⁰ C. Teplota předehřívání materiálu se měří na protilehlé straně ohřívání části a pod tuto teplotu nesmí při navařování klesnout.	ohřívací zařízení termokřída nebo měřicí přístroj zdroj stejnosměrného svař proudů
4. Zhotovení návarové vrstvy podle WPS 15/98. Překrytí návarových housenek je jednou třetinou, šířka housenky nesmí být větší než 3 x Ø použité elektrody. Místa napojení návarových housenek musí být vzájemně posunuta asi o 20 mm. Z každé navařené housenky se odstraní struska a povrch očistí ocelovým kartáčem. Oblouk se nesmí zapalovat mimo místo návaru. Počet vrstev je závislý na velikosti opotřebení. Po skončení navařování, zejména při výjimečných případech, kdy teplota vzduchu je na hranici použitelnosti, je nutno zajistit zpomalené chladnutí.	elektroda E - B 502 Ø 4 mm (Ø 5 mm) připojení na + pól proudová zátěž 140 – 160 A (180 – 200 A) elektroda OK 83.28 Ø 4 mm (Ø 5 mm) připojení na + pól proudová zátěž 140 – 180 A (180 – 240 A) ocel.kartáč svář. kladívko.
5. Kontrola návaru.	ocelové pravítko, měrky, šablona
6. Broušení návaru a úprava do tvaru stanoveného vzorovými listy.	bruska, šablona ocel. pravítko 1 m
7. Kapilární zkouška na zjištění trhlin.	indikační kapalina
8. Vyražení značky svářeče do srdcovky max. 100 mm od návaru.	razidlo svářeče kladivo

TECHNOLOGICKÝ POSTUP
TPS 16

**Navarování srdcovek
poloautomaticky
plněnou elektrodou
s nízkoteplotním přehřevem
bez mezivrstvy**

**Navarování musí být provedeno bez přerušování !
Práce vyžaduje přiměřenou výluku !**

$$T_v > + 5^{\circ} C$$

Technické požadavky :

Základní materiál : - kolejnicová ocel : UIC 700 (75 CSD - Vk)
85 CSD - Vk
UIC 900 A (95 CSD - Vk)

- tvar schválený pro použití na tratích MHD
- bez zjištěných vad
- maximální opotřebení ve směru vodorovném i svislém 10 mm
- přípustná minimální teplota vzduchu + 5⁰ C

Přídavný materiál : - plněná elektroda OK Tubrodur 15.43 Ø 1,6 mm

- Vybavení : - zdroj stejnosměrného svařovacího proudu s min. výkonem 300 A
- podávací zařízení
 - bruska
 - ocelový kartáč
 - sekáč
 - ohřívací zařízení
 - termokřída nebo měřicí přístroj
 - razidlo svářeče
 - kladivo
 - svářečské kladívko
 - ochranné pomůcky

Kvalifikace : - úřední zkouška TNŽ 05 0715 C - M 2/K

Stupeň jakosti : - podle ČSN EN ISO 5817 : C

Klasifikace vad : - podle ČSN ISO 6520 : 101,102, 511, 514, 517, 601, 602, 604, 605, 606

Dokumentace : - svářečský deník (viz P 3 – 2/11)

- Kontrola : - vizuální v rozsahu 100 % : provádí pracovník s kvalifikací VTP
- kapilární v rozsahu 100 % : provádí pracovník s kvalifikací PT
 - při defektoskopické zkoušce se nepřipouštějí :
 - a) žádné příčné vady
 - b) horizontálně orientované vady o rozměrech větších než 10 x 10 mm
 - c) menší vady jsou přípustné za předpokladu, že vzdálenost mezi vadami je větší než 100 mm

Postup prací	Nářadí, nástroje, pomůcky,...
1. Očištění, vizuální kontrola srdcovky a měření opotřebení. Odstranění všech převalků a povrchových vad broušením.	ocelové pravítko ocel kartáč bruska.
2. Kapilární zkouška na zjištění povrchových trhlin.	indikační kapalina
3. Předehřev na 120 ⁰ C. Teplota předehřívání materiálu se měří na protilehlé straně ohřívání části a pod tuto teplotu nesmí při navařování klesnout.	ohřívací zařízení termokřída nebo měřicí přístroj zdroj stejnosměrného svař proudu
4. Zhotovení návarové vrstvy podle WPS 16/98. Místa napojení návarových housenek musí být vzájemně posunuta asi o 20 mm. Z každé navařené housenky se odstraní struska a povrch očistí ocelovým kartáčem. Oblouk se nesmí zapalovat mimo místo návaru. Počet vrstev je závislý na velikosti opotřebení. Po skončení navařování je nutno zajistit zpomalené chladnutí (izolační kryt).	plněná elektroda OK Tubrodur 15.43 Ø 1,6 mm připojení na + pól proudová zátěž 200 – 230 A ocel.kartáč svář. kladívko.
5. Kontrola návaru.	ocelové pravítko, měřky, šablona
6. Broušení návaru a úprava do tvaru stanoveného vzorovými listy.	bruska, šablona ocel. pravítko 1 m
7. Kapilární zkouška na zjištění trhlin.	indikační kapalina
8. Vyražení značky svářeče do srdcovky max. 100 mm od návaru.	razidlo svářeče kladivo

TECHNOLOGICKÝ POSTUP
TPS 17

**Navarování jazyků výhybek
ručně elektrickým obloukem
se středněteplotním předehřevem
bez mezivrstvy**

**Navarování musí být provedeno bez přerušení !
Práce vyžaduje přiměřenou výluku !**

$$T_v > + 5^{\circ} C$$

Technické požadavky :

- Základní materiál : - kolejnicová ocel : UIC 700 (75 CSD - Vk)
85 CSD - Vk
UIC 900 A (95 CSD - Vk)
- tvar schválený pro použití na tratích MHD
 - bez zjištěných vad
 - maximální opotřebení 15 mm
 - řezání kyslíkem není dovoleno
 - přípustná minimální teplota vzduchu + 5⁰ C (měřeno u paty jazyka)
- Přídavný materiál : - elektrody E - B 502 Ø 2,5 mm (Ø 3,2 mm)
teplota přesušení - 350⁰ C/2 h
- Vybavení : - zdroj stejnosměrného svařovacího proudu s min. výkonem 200 A
- bruska
 - ocelový kartáč
 - sekáč
 - ohřívací zařízení
 - termoklída nebo měřicí přístroj
 - razidlo svářeče
 - kladivo
 - svářečské kladívko
 - ochranné pomůcky
- Kvalifikace : - úřední zkouška TNŽ 05 0715 C - E 2/K
- 6 měsíců praxe technologie navařování materiálů kolej. svršku
 - pracovní zkouška
- Stupeň jakosti : - podle ČSN EN ISO 5817 : B
- Klasifikace vad : - podle ČSN ISO 6520 : 100, 301, 401, 5011, 517, 601, 602, 606
- Dokumentace : - svářečský deník (viz P 3 – 2/11)
- Kontrola : - vizuální v rozsahu 100 % : provádí pracovník s kvalifikací VTP
- kapilární v rozsahu 100 % : provádí pracovník s kvalifikací PT

Postup prací	Nářadí, nástroje, pomůcky,...
1. Očištění, vizuální kontrola jazyka a měření opotřebení. Odstranění všech převalků a povrchových vad broušením. Části s viditelnými vadami a trhlinami vyřadit.	ocelové pravítko ocel kartáč bruska.
2. Kapilární zkouška na zjištění povrchových trhlin.	indikační kapalina
3. Předehřev na 320 ⁰ C v délce přesahující o 500 mm začátek a konec navařovaného místa. Teplota předehřívání materiálu se měří 80 mm od výšky jazyka, neovlivněné hořákem, tzn. protilehlé strany předehřívání části a pod tuto teplotu nesmí při navařování klesnout.	ohřívací zařízení termokřída nebo měřicí přístroj zdroj stejnosměrného svař proudy elektroda E - B 502 Ø 2,5 mm (Ø 3,2 mm) připojení na + pól
4. Zhotovení návarové vrstvy podle WPS 17/98. Místa napojení návarových housenek musí být vzájemně posunuta asi o 20 mm. Z každé navařené housenky se odstraní struska a povrch očistí ocelovým kartáčem. Oblouk se nesmí zapalovat mimo místo návaru. Počet vrstev je závislý na velikosti opotřebení. Po skončení navařování je nutno provést ohřev na 450 ⁰ C v délce předehřevu. Volné chladnutí na vzduchu.	proudová zátěž 80 - 100 A (100 - 140 A) ocel.kartáč svář. kladívko.
5. Kontrola návaru.	ocelové pravítko, měrky, šablona
6. Broušení návaru a úprava do tvaru stanoveného vzorovými listy. Odstranění převalků na hlavě kolejnice přiléhající k navařnému jazyku.	bruska, šablona ocel. pravítko 1 m
7. Kapilární zkouška na zjištění trhlin.	indikační kapalina
8. Vyražení značky svářeče do paty jazyka max. 100 mm od návaru.	razidlo svářeče kladivo

TECHNOLOGICKÝ POSTUP
TPS 18

**Svařování
stojinových a blokových kolejnic
aluminotermicky
technologií Railtech**

AT svařování kolejnic suchými formami s horním předehřevem

Kvalifikace svářeče : základní kurz ČSN 05 0705 ZK 311 1.1 + zaškolení na metodu

**Nositel technologie : Railtech Slavjana s.r.o.
Opletalova 1680_43
110 00 P r a h a 1**

WPQR a WPS jsou uloženy u nositele technologie a v archivu Odborné komise pro svařování SDP ČR. V předpisu T1/2 nejsou zveřejněny z důvodu ochrany know-how technologie.

TECHNOLOGICKÝ POSTUP
TPS 19

**Navarování kolejnic
drátem pod tavidlem
bez předeřevu
technologií GTR-DP Praha**

**Navarování drátem Wegusta S – Cronima
pod tavidlem Wegusta SA + Wegusta Flux 860**

Kvalifikace svářeče : základní kurz ČSN 05 0705 ZK 111 1.1 + zaškolení na metodu

**Nositel technologie : GTR-DP Praha s r.o.
Na obrátce 102/16
198 00 P r a h a 9**

WPQR a WPS jsou uloženy u nositele technologie a v archivu Odborné komise pro svařování SDP ČR. V předpisu T1/2 nejsou zveřejněny z důvodu ochrany know-how technologie.

TECHNOLOGICKÝ POSTUP
TPS 20

**Navarování kolejnic
drátem pod tavidlem
bez předeřevu
technologií KMT International**

**Navarování : drátem A 106 a A 234 pod tavidlem OK 10.71
drátem A 234 a pln. elektrodou OK Tubrodur 15.40 pod tavidlem OK 10.71
drátem OK Autrod 16.95 pod tavidlem OK 10.93, pln. elektrodami
OK Tubrodur 15.43 a OK Tubrodur 15.65**

**Kvalifikace svářeče : základní kurz ČSN 05 0705 ZK 111 1.1 + zaškolení na metodu
Nositel technologie : KMT International, s.r.o.
Výstavní 2244/8
709 00 Ostrava - Mar. Hory**

**WPQR a WPS jsou uloženy u nositele technologie a v archivu Odborné komise
pro svařování SDP ČR. V předpisu T1/2 nejsou zveřejněny z důvodu ochrany
know-how technologie.**

TECHNOLOGICKÝ POSTUP
TPS 21

**Navarování kolejnic
ručně elektrickým obloukem
se středněteplotním předehřevem
s mezivrstvou technologií DT**

Navarování elektrodami Böhler FOX A7 + trub.drát Böhler BMC- FD

Kvalifikace svářeče : základní kurz ČSN 05 0705 ZK 111 1.1 + zaškolení na metodu

**Nositel technologie : DT - Výhybkárna a strojírna, a.s.
Dolní 100
797 11 Prostějov**

WPQR a WPS jsou uloženy u nositele technologie a v archivu Odborné komise pro svařování SDP ČR. V předpisu T1/2 nejsou zveřejněny z důvodu ochrany know-how technologie.

TECHNOLOGICKÝ POSTUP
TPS 22

**Svařování
stojinových kolejnic
aluminotermicky
technologii Elektro - Thermit**

AT svařování kolejnic suchými formami s horním předeřevem

Kvalifikace svářeče : základní kurz ČSN 05 0705 ZK 311 1.1 + zaškolení na metodu

**Nositel technologie : Form - Thermit spol. s r.o.
Gromešova 1911/6a
621 00 B r n o**

WPQR a WPS jsou uloženy u nositele technologie a v archivu Odborné komise pro svařování SDP ČR. V předpisu T1/2 nejsou zveřejněny z důvodu ochrany know-how technologie.

TECHNOLOGICKÝ POSTUP
TPS 23

**Navarování kolejnic
plněnou elektrodou pod tavidlem
bez předeřevu
technologií Castolin**

Navarování plněnou elektrodou Castolin 3302 + tavidlo Castolin FX 3205

**Kvalifikace svářeče: ČSN 05 0705 ZK 111 1.1 a školení na metodu
nebo svářečský operátor dle ČSN EN 1418 + zaškolení na metodu**

**Nositel technologie : RENOWELD a. s.
Hudcova 74
612 00 B r n o**

**WPQR a WPS jsou uloženy u nositele technologie a v archivu Odborné komise
pro svařování SDP ČR. V předpisu T1/2 nejsou zveřejněny z důvodu ochrany
know-how technologie.**

Technické požadavky:

- Základní materiál: - žlábkové kolejnice všech užitých tvarů o jakosti UIC 700 (75 CSD - Vk),
85 CSD - Vk nebo UIC 900 A (95 CSD - Vk) – majetek objednatele
- svářečských prací
- bez zjištěných vad
 - maximální boční opotřebení 10 mm
 - přípustná minimální teplota vzduchu + 5⁰ C (měřeno na hlavě kolejnice)
- Přídavný materiál: - plněná elektroda DIN 8555: MF 8-200-400 CKP, DIN 8556: SG X 15 CrNiMn
18 8
návaru
- (CASTOLIN 3302) ø 2,8, spotřeba 1,5 kg/1 bm návaru
 - tavidlo EN 760: S F AB1 64 AC (CASTOLIN FX 3205), spotřeba 1 kg/1 bm
návaru
- Vybavení: - skříňový automobil
- zdroj střídavého proudu U= 380V
 - jednoúčelový svařovací automat s odsavačem tavidla
 - svařovací vodič CGZ, průřez = 95 (120)mm², l = 27 (30)m
 - pec na přesušování tavidla s nádobkami na tavidlo
 - lopatka na strusku
 - svářečské kladívko
 - štípací kleště
 - kbelík na strusku
 - bruska ruční, brusné a drátěné kotouče, centrační pouzdra
 - koště ocelové
 - fén na vysoušení kolejnic
 - pojízdná bruska
 - prodlužovací vodiče 380 V/ 32 A l = 30 m,
 - brusné kotouče
 - měřidla: (měrka výletu drátu, rozchodka, šablona hlavy)
 - zdroj stejnosměrného svařovacího proudu s min. výkonem 200 A
- Kvalifikace: - ČSN 05 0705 ZK 111 1.1 nebo svářečský operátor dle ČSN EN 1418
- + zaškolení na metodu ve smyslu TPS 9701 RENOWELD a.s.
- Stupeň jakosti - podle ČSN EN ISO5817 – st. C
- Klasifikace vad: - podle ČSN ISO 6520: 100, 101, 102, 2013, 2017, 400, 401, 500, 5011, 5012,
5015, 517
- Dokumentace: - svářečský deník (viz P 3 – 2/11)
- Kontrola: - vizuální v rozsahu 100 % : provádí pracovník s kvalifikací VTP
- kapilární v rozsahu dle potřeby: provádí pracovník s kvalifikací PT

TECHNOLOGICKÝ POSTUP
TPS 24

**Svařování kolejnic
plněnou elektrodou
technologií Innershield**

Svařování kolejnic plněnou elektrodou NS3M + elektroda BU 30

Kvalifikace svářeče : úřední zkouška TNŽ 05 0715 C – M K/2, TN MHD 05 0715 C – M K/6

Nositel technologie : CZ Weld s.r.o.
Pod břízkami 800
530 02 P a r d u b i c e

WPQR a WPS jsou uloženy u nositele technologie a v archivu Odborné komise pro svařování SDP ČR. V předpisu T1/2 nejsou zveřejněny z důvodu ochrany know-how technologie.

TECHNOLOGICKÝ POSTUP
TPS 25

**Navarování jazyků výhybek
z kolejnicového materiálu
plněnou elektrodou Castolin
technologíí Renoweld**

Navarování plněnou elektrodou Castolin DO*02 a DO*05

Kvalifikace svářeče: úřední zkouška typu TNŽ 05 0715 C – M 2/K C - M + zaškolení na metodu

**Nositel technologie : RENOWELD a. s.
Hudcova 74
612 00 B r n o**

WPQR a WPS jsou uloženy u nositele technologie a v archivu Odborné komise pro svařování SDP ČR. V předpisu T1/2 nejsou zveřejněny z důvodu ochrany know-how technologie.

Technické požadavky :

- Základní materiál : - kolejnicová ocel : UIC 700 (75 CSD - Vk)
85 CSD - Vk
UIC 900 A (95 CSD - Vk)
- tvar schválený pro použití na tratích MHD
 - bez zjištěných vad
 - minimální tloušťka návaru 8 mm
 - přípustná minimální teplota vzduchu + 5⁰ C (měřeno u paty jazyka)
- Přídavný materiál : - pro technologii 114 - plněná elektroda Castolin 3302 Ø1,6 (Ø2,8) mm - polštář
- plněná elektroda Castolin 3205 Ø1,6 (Ø2,8) mm -
- tvrdonávar
polštář
tvrdonávar
- pro technologii 135 - plněná elektroda Castolin EnDOtec DO*02 Ø1,6 mm -
 - plněná elektroda Castolin EnDOtec DO*05 Ø1,6 mm -
 - plyn Linde CORGON Ar 95%, CO₂ 5%
- Castolin) Vybavení : - pro technologii 114 – svářečka Termatec (Kemppi Master 5000 + podavač
- pro technologii 135 – svářečka Castolin-Elektric TOTALARC 5000
 - ruční bruska
 - ocelový kartáč
 - sekáč
 - nahřívací souprava
 - termokřída nebo teploměr
 - razidlo svářeče
 - kladivo
 - svářečské kladívko
 - ochranné pomůcky
- Kvalifikace : - úřední zkouška TNŽ 05 0715 C-M 2/K
- Stupeň jakosti : - podle ČSN EN ISO 5817: B
- Klasifikace vad : - podle ČSN ISO 6520 : 100, 301, 401, 5011, 517, 601, 602, 606
- Dokumentace : - svářečský deník (viz P 3 – 2/11)
- Kontrola : - vizuální v rozsahu 100 %: provádí pracovník s kvalifikací VTP
- kapilární v rozsahu 100 %: provádí pracovník s kvalifikací PT

TECHNOLOGICKÝ POSTUP
TPS 26

**Navarování jazyků výhybek
z materiálu 11 600
plněnou elektrodou Castolin
technologií Radoň**

Navarování plněnou elektrodou Castolin DO*02

**Kvalifikace svářeče : úřední zkouška TNŽ 05 0715 C – M 2/K, EN 287- 135 P BW 1 S t6,0 PF ml
+ zaškolení na metodu**

**Nositel technologie : V. Radoň a spol., Strojírna Velim
1. máje 466
281 01 V e l i m**

WPQR a WPS jsou uloženy u nositele technologie a v archivu Odborné komise pro svařování SDP ČR. V předpisu T1/2 nejsou zveřejněny z důvodu ochrany know-how technologie.

TECHNOLOGICKÝ POSTUP
TPS 27

**Navarování srdcovek, jazyků výhybek
a kolejnicových částí výměn
plněnou elektrodou
technologií Pražská strojírna a.s.**

Navarování plněnou elektrodou Esab OK Tubrodur 15.60

Kvalifikace svářeče: úřední zkouška TNŽ 05 0715 C - M 2/K + zaškolení na metodu

**Nositel technologie : Pražská strojírna a.s.
Mladoboleslavská 133
190 17 P r a h a 9**

WPQR a WPS jsou uloženy u nositele technologie a v archivu Odborné komise pro svařování SDP ČR. V předpisu T1/2 nejsou zveřejněny z důvodu ochrany know-how technologie.

TECHNOLOGICKÝ POSTUP

TPS 28

Aluminotermické svařování srdcovek technologií Railtech

AT svařování srdcovek suchými formami s horním předeřevem

Kvalifikace svářeče : základní kurz ČSN 05 0705 ZK 311 1.1 + zaškolení na metodu

**Nositel technologie : Railtech Slavjana s.r.o.
Opletalova 1680/43
110 00 P r a h a 1**

WPQR a WPS jsou uloženy u nositele technologie a v archivu Odborné komise pro svařování SDP ČR. V předpisu T1/2 nejsou zveřejněny z důvodu ochrany know-how technologie.

TECHNOLOGICKÝ POSTUP
TPS 29

**Navarování hlavy (příruby) žlábkových kolejnic
plněnou elektrodou pod tavidlem
bez předehřevu technologií VÚZ**

Navarování plněnou elektrodou VÚZ Bratislava RD541 (RD 542) + tavidlo F25

**Kvalifikace svářeče: ČSN 05 0705 Z-K 111 1.1 + zaškolení na metodu
nebo svářečský operátor dle ČSN EN 1418 + zaškolení na metodu**

**Nositel technologie : RENOWELD a. s.
Hudcova 74
612 00 B r n o**

**WPQR a WPS jsou uloženy u nositele technologie a v archivu Odborné komise
pro svařování SDP ČR. V předpisu T1/2 nejsou zveřejněny z důvodu ochrany
know-how technologie.**

Technické požadavky:

- Základní materiál: - žlábkové kolejnice všech užitých tvarů o jakosti UIC 700 (75 CSD - Vk),
85 CSD - Vk nebo UIC 900 A (95 CSD - Vk) – majetek objednatele
svářečských prací
- bez zjištěných vad
 - maximální boční opotřebení 10 mm
 - přípustná minimální teplota vzduchu + 5⁰ C (měřeno na hlavě kolejnice)
- Přídavný materiál: - plněná elektroda DIN 8555: UP-8-200-KP, DIN 8556: SG X 15 CrNiMn 18 8
(VÚZ Bratislava RD 541, RD 542) ø 3,2, spotřeba 1,5 kg/1 bm návaru
- tavidlo EN 760: Flux F AB1 64 AC (VÚZ Bratislava F 25), spotřeba 1 kg/1 bm
návaru
- Vybavení: - skříňový automobil
- zdroj střídavého proudu U= 380V
- jednoúčelový svařovací automat s odsavačem tavidla
- svařovací vodič CGZ, průřez = 95 (120)mm², l = 27 (30)m
- pec na přesušování tavidla s nádobkami na tavidlo
- lopatka na strusku
- svářečské kladívko
- štípací kleště
- kbelík na strusku
- bruska ruční, brusné a drátěné kotouče, centrační pouzdra
- koště ocelové
- fén na vysoušení kolejnic
- pojízdná bruska
- prodlužovací vodiče 380 V/ 32 A l = 30 m,
- brusné kotouče
- měřidla: (měrka výletu drátu, rozchodka, šablona hlavy)
- zdroj stejnosměrného svařovacího proudu s min. výkonem 200 A
- Kvalifikace: - ČSN 05 0705 Z-K 111 1.1 nebo svářečský operátor dle ČSN EN 1418
- + zaškolení na metodu ve smyslu TPS 9701 RENOWELD a.s.
- Stupeň jakosti - podle ČSN EN ISO 5817 – st. C
- Klasifikace vad: - podle ČSN ISO 6520: 100, 101, 102, 2013, 2017, 400, 401, 500, 5011, 5012,
5015, 517
- Dokumentace: - svářečský deník (viz P 3 – 2/11)
- Kontrola: - vizuální v rozsahu 100 % : provádí pracovník s kvalifikací VTP
- kapilární v rozsahu dle potřeby: provádí pracovník s kvalifikací PT

TECHNOLOGICKÝ POSTUP
TPS 30

**Svařování kolejnic technologií odtavovacího
stykového svařování mobilními svařovkami**

Svařování kolejnic odtavovacího stykového svařování SKANSKA a.s.

**Kvalifikace svářeče: ČSN 05 0705 Z-K 111 1.1 + zaškolení na metodu
nebo svářečský operátor dle ČSN EN 1418 + zaškolení na metodu**

**Nositel technologie : SKANSKA a. s.
Líbalova 1/2348
149 00 Praha 4 - Chodov**

**WPQR a WPS jsou uloženy u nositele technologie a v archivu Odborné komise
pro svařování SDP ČR. V předpisu T1/2 nejsou zveřejněny z důvodu ochrany
know-how technologie.**

TECHNOLOGICKÝ POSTUP
TPS 31

**Svařování kolejnic technologií odtavovacího
stykového svařování mobilními svařovkami**

Svařování kolejnic odtavovacího stykového svařování VIAMONT DSP

**Kvalifikace svářeče: ČSN 05 0705 Z-K 111 1.1 + zaškolení na metodu
nebo svářečský operátor dle ČSN EN 1418 + zaškolení na metodu**

**Nositel technologie : VIAMONT DSP a.s.
Železničářská 1385
400 03 Ústí nad Labem**

**WPQR a WPS jsou uloženy u nositele technologie a v archivu Odborné komise
pro svařování SDP ČR. V předpisu T1/2 nejsou zveřejněny z důvodu ochrany
know-how technologie.**

TECHNOLOGICKÝ POSTUP

TPS 32

Navarování srdcovek, jazyků výhybek a kolejnicových částí výměn plněnou elektrodou DT Výhybkárna a strojírna, a.s., Prostějov

Navarování plněnou elektrodou (trubičkovým drátem) OK Tubrodur 14.71

Kvalifikace svářeče: úřední zkouška TNŽ 05 0715 C - M 2/K + zaškolení na metodu

Nositel technologie : DT Výhybkárna a strojírna, a.s.
Dolní 100
797 11 Prostějov

WPQR a WPS jsou uloženy u nositele technologie a v archivu Odborné komise pro svařování SDP ČR. V předpisu T1/2 nejsou zveřejněny z důvodu ochrany know-how technologie.

TECHNOLOGICKÝ POSTUP

TPS 33

Svařování kolejnic technologií odtavovacího stykového svařování stabilními svařovkami DT-Výhybkárna a strojírna, a.s., Prostějov

Svařování kolejnic odtavovacího stykového svařování
DT-Výhybkárna a strojírna, a.s.

Kvalifikace svářeče: ČSN 05 0705 Z-K 111 1.1 + zaškolení na metodu
nebo svářečský operátor dle ČSN EN 1418 + zaškolení na metodu

Nositel technologie : DT Výhybkárna a strojírna, a.s.
Dolní 100
797 11 Prostějov

WPQR a WPS jsou uloženy u nositele technologie a v archivu Odborné komise pro svařování SDP ČR. V předpisu T1/2 nejsou zveřejněny z důvodu ochrany know-how technologie.

TECHNOLOGICKÝ POSTUP

TPS 34

Svařování kolejnic technologií odtavovacího stykového svařování stabilními svařovkami

Duchcovská svařovna, a.s.

**Odtavovací stykového svařování kolejnic stejného tvaru NT1, B1, R65, S49, UIC60
a přechodů kolejnic NT1/S49, NT1/B1
stabilní svařovnou K 190 P
technologií Duchcovská svařovna, a.s.**

**Kvalifikace svářeče: ČSN 05 0705 Z-K 111 1.1 + zaškolení na metodu
nebo svářečský operátor dle ČSN EN 1418 + zaškolení na metodu**

**Nositel technologie : Duchcovská svařovna, a.s.
Želénská 2 100
419 01 D u c h c o v**

**WPQR a WPS jsou uloženy u nositele technologie a v archivu Odborné komise
pro svařování SDP ČR. V předpisu T1/2 nejsou zveřejněny z důvodu ochrany
know-how technologie.**

TECHNOLOGICKÝ POSTUP

TPS 35

**Navařování kolejnic technologií
elektroda OK 67.45
DT-Výhybkárna a strojírna, a.s., Prostějov**

**Navařování kolejnic obalovanou elektrodou OK 67.45
DT-Výhybkárna a strojírna, a.s.**

Kvalifikace svářeče: ČSN 05 0705 Z-K 111 1.1 + zaškolení na metodu

**Nositel technologie : DT Výhybkárna a strojírna, a.s.
Dolní 100
797 11 Prostějov**

WPQR a WPS jsou uloženy u nositele technologie a v archivu Odborné komise pro svařování SDP ČR. V předpisu T1/2 nejsou zveřejněny z důvodu ochrany know-how technologie.