

Kupní smlouva na dodávku prádelenské technologie

/ na dodání strojů a zařízení včetně jejich smontování /
uzavřená ve smyslu §2586 a násl. zákona č. 89/2012 Sb., občanský zákoník mezi smluvními stranami:

1. **Domov pro seniory Blatná**
tř. T. G. Masaryka 272
388 01 Blatná
IČO: 00668109
Bankovní spojení: č.ú.: 115-3420270297/0100
zastoupený: Mgr. Hanou Baušovou, ředitelkou domova

jako objednatel

a

2. **Lukáš Valdman**
Ústaleč 84
Kolinec
34142
IČO: 69451265
DIČ: CZ8103031981
Bankovní spojení: 265352888/0300
zastoupený: Lukášem Valdmanem

jako zhotovitel

Článek I. Předmět díla

1. Předmětem plnění této smlouvy, je dodávka a montáž průmyslové pračky, dle článku II. odst.1., která bude instalována na adrese:

Místem plnění je: Tř. T. G. Masaryka 272, 388 01 Blatná

2. Objednatel zabezpečí před zahájením montáže nezbytnou stavební připravenost, tj. přívody el. energie včetně vypínačů, kabelů, přívodu vody a odpad - vše až ke strojům (viz. technické podklady Alliance Laundry CE s.r.o., které tvoří přílohu č.1. této smlouvy). Po ukončení montáže zabezpečí objednatel provedení výchozích revizí zařízení.
3. Montáž strojů, zapojení a uvedení do provozu zabezpečí zhotovitel. Pod tím se rozumí jejich nastěhování, vyrovnaní, vyvážení, propojení zařízení s předepsanými stavebně připravenými vývody, seřízení strojů, jejich odzkoušení, předvedení a předání zařízení objednavateli. Dopravu a přemístění strojů na místo instalace zajistí zhotovitel ve spolupráci s objednatel. Zhotovitel zabezpečí zaškolení obsluhujícího personálu a nezbytnou provozní dokumentaci.
4. Objednavatel se zavazuje zaplatit cenu za provedení tohoto plnění a to ve výši dle čl.II., odst.1.
5. V případě, že objednatel neuhradí fakturu v dané splatnosti na fakturu, má právo zhotovitel dodávku dle přílohy odebrat fyzicky zpět.
6. Stroje uvedené v příloze této smlouvy se stávají vlastnictvím objednavatele od okamžiku, kdy byly plně uhrazeny.

Článek II.
Cena, termíny a způsob placení.

1. Cena díla je sjednána ve smyslu zákona č. 526/90 Sb. V následující výši:

Po z.	Typ stroje	Ovládání	Ohřev	Ks	Cena za kus	Cena celkem
1.	Průmysl. pračka PRIMUS FX180	XC	elektrický	1	247 000 Kč	247 000 Kč
Cena celkem bez DPH						247 000 Kč
DPH 15%						37 050 Kč
Cena celkem s DPH						284 050 Kč

- Zhotovitel se zavazuje řádně splnit tuto smlouvu v celém rozsahu sjednaného předmětu plnění v termínu do 4 týdnů od podepsání smlouvy.
- Platba díla bude provedena po expedici pračky. Splatnost faktury 14 dní.
- Smluvní strany si sjednávají ve smyslu ust. § 2132 OZ výhradu vlastnického práva, tzn., že objednatel se stane vlastníkem předmětu díla teprve úplným zaplacením ceny díla. Nebezpečí škody na předmětu díla však na objednatele přechází již jejím převzetím.

Článek III.
Záruční podmínky a servis.

- Na dodávku strojů (předmět díla) poskytuje zhotovitel objednateli záruku po dobu **24 měsíců**. Záruka se nevztahuje na vady vzniklé nesprávnou obsluhou, údržbou nebo neodborným zásahem či poškozením ze strany objednatele, resp. uživatele. Dále se záruka nevztahuje na části, které podléhají běžnému opotřebení.

Článek IV
Ostatní ujednání.

- Zánik smlouvy.
Od smlouvy nelze bez vzájemné dohody obou stran odstoupit.
- Změna smlouvy.
Jakákoli změna smlouvy může provedena pouze písemně formou číslovaných a datovaných dodatků podepsaných oprávněnými osobami smluvních stran.
- Tato smlouva je vyhotovena ve dvou vyhotoveních, z nichž každá smluvní strana obdrží jedno vyhotovení.
- Záležitosti neupravené touto smlouvou se řídí příslušnými ustanoveními občanského zákoníku.
- Tato smlouva nabývá účinnosti podpisem obou smluvních stran.

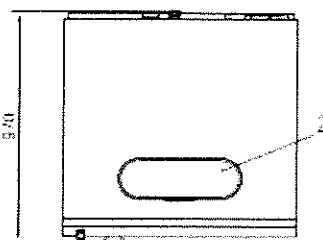
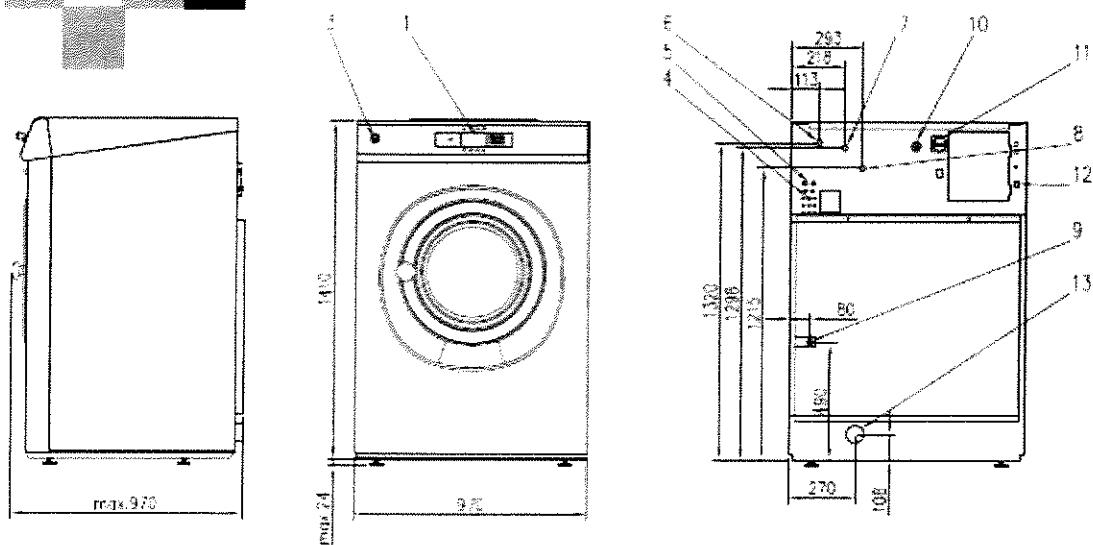
Za objednatele: 
DOMOV PRO SENIORY
tř. T. G. Masaryka 272 ①
388 01 Blatná
tel: 388 706 210, IČ: 00668109
V Blatné, dne: 29. 8. 2019 2019

Za zhotovitele: 
Lukáš VALDMAN
Ústaleč 84
341 42 Kolinec
obchodní činnost
IČ: 694 51 265
DIČ: CZ8103071981
V Ústalči, dne: 2. 8. 2019

PRIMUS FX180

FX180

primus



LEGENDA:

1. Elektronický programátor
2. Násypná pračka prostředků
3. Centrální ovládací
4. Připojení tekutých pracích prostředků
5. Připojení recyklované vody (odpěr)
6. Připojení studené měkké vody
7. Připojení studené tvrdé vody
8. Připojení teplé vody
9. Vstup páry (parní provedení - 5)
10. Připojení el. energie
11. Hlavní vypínač
12. USB port (opcion)
13. Odkaz na kanalizaci

Kapacita	18 kg
Rozměry vnitřního bubnu	
průměr	750 mm
hloubka	410 mm
objem bubnu	180 l
Otáčky bubnu	
průměr	42 ot/min
odšedivání	980 ot/min
číslo	400
hmotnost	
netto	380 kg / 836 lbs
brutto	395 kg / 871 lbs
Max. statické zatížení (s textílem a vodou)	4,9 kN
Max. dynamické zatížení (odšedivání při odšedivování)	4,0 ± 0,7 kN
Frekvence dynamického zatížení	16,3 Hz
Elektrické připojení	
Elektrické provedení sítě	3x380-415V~N 50Hz
Jmenovitý výkon motoru	2,2 kW
Jmenovitý výkon topných těles	12 kW
Jmenovitý výkon sítě	E: 13,5 kW
	S: 2,5 kW
EL. proudění - s el. spojitím	25 A
- bez spojení	10 A
Voda, odpad, pára	
Přívod vody - standard / opcion	2x 3/4" / 3x 3/4"
Tlak vody	0,3 - 0,5 MPa
Nápojení recyklované vody	19 mm vnější průměr
Nápojení odpad. vody - gravitační vypouštění	76 mm
Průtok vody při vypouštění	210 l/min
Přívod páry	1/2"
Tlak páry	0,1 - 0,8 MPa
Připojení na tekoucí odpad prostředků	3x 11,5mm + 3x 14,5mm vnější průměr