

Univerzita Karlova, Přírodovědecká fakultaSídlo: Ovocný Trh 3-5, Praha 1, doručovací adresa: Albertov 6, 128 00 Praha 2

IČ: 00216208, DIČ: CZ00216208,

Jednající: prof. RNDr. Jiří Zima, CSc., děkan fakulty

dále též Kupující

VZ/19/528

PRODÁVAJÍCÍ

Jednající osoba

Sídlo

Adresa pro doručování

Zapsaný v rejstříku

MERCÍ, s.r.o.

Hviezdoslavova 55b, 627 00 Brno

Hviezdoslavova 55b, 627 00 Brno

Vedený Krajským soudem v Brně, oddíl C 6817

Funkce

IČ /

DIČ

Číslo účtu

jednatel

46966447

CZ46966447

KUPNÍ SMLOUVAčíslo smlouvy prodávajícího...*19-0520-083*číslo smlouvy kupujícího¹...*2019/489***A. zvláštní část**

Dotace	Modernizace infrastruktury pro magisterské studium na PřF UK, reg. č. CZ.02.2.67/0.0/0.0/16_016/0002266 v rámci operačního systému OPVWV 2014-2020		
Popis zboží	Nový a dosud nepoužívaný: Vývěva membránová KNF - N811KN.18 (IP20) Bližší vymezení zboží je uvedeno v příloze č. 1 a 2		
Předmět smlouvy	ze strany Prodávajícího Převod vlastnického práva ke zboží na kupujícího Zaškolení obsluhy Doručení do místa dodání Předání dokladů Demontrace funkčnosti zboží Záruční servis ze strany Kupujícího Převzetí zboží v místě dodání Úhrada kupní ceny		
Termín dodání	Nejpozději do 4 týdnů ode dne účinnosti smlouvy	místo dodání	Viničná 7, Praha 2, místnost P45
Cena bez DPH	29 343,60 Kč bez DPH		
Splatnost faktur	21 dní od doručení	Základní platební podmínky	- záloha se neposkytuje - platba po dodání/installaci zboží - na faktuře musí být číslo této smlouvy - na faktuře musí být číslo projektu CZ.02.2.67/0.0/0.0/16_016/0002266 - přílohou faktury musí být předávací protokol
Záruční doba	Záruční doba na dodávku je 24 měsíců.	Odstranění záruční vady	Do 25 pracovních dnů od oznámení
Místo odstranění vad	Hviezdoslavova 55b, 627 00 Brno	Kontakt pro oznámení záručních vad	548 428 411 /
Smluvní sankce	- Za prodlení s úhradou peněžitého závazku úroky z prodlení ve výši 0,1 % z dlužné částky s DPH za každý den prodlení - Za prodlení s dodáním zboží smluvní pokuta ve výši 0,1% z ceny s DPH za každý den prodlení - Za prodlení s odstraněním nahlášené záruční vady 0,3 % z ceny s DPH za každou neodstraněnou záruční vadu a den prodlení - Za nedodání zboží s parametry uvedenými v příloze č. 1 a/nebo 2 ve výši 15% z ceny s DPH - Za prodlení s odstraněním vady uvedené v předávacím protokole 3000Kč za každý den prodlení a každou vadu.		
Přílohy smlouvy	Příloha č. 1: Absolutní požadavky Příloha č. 2: Specifikace parametrů přístroje		
Kontaktní osoba prodávajícího			
Kontaktní osoba kupujícího			

¹ Kupující doplní ručně až před podpisem smlouvy

B. Obecná část

o část upravuje podrobněji podmínky kupní smlouvy, které jsou v základních rysech vymezeny v části A této kupní smlouvy. Pokud bude rozpor mezi částí A a částí B této smlouvy, má část A přednost.

I. Úvodní ustanovení

- 1) Prodávající je povinen dodat nové a nepoužité zboží a zajistit služby související s dodaným zbožím. Pokud tato smlouva je uzavírána na základě výběrového či zadávacího řízení, musí mít zboží vlastnosti a parametry požadované kupujícím v podmínkách výběrového řízení. Není-li stanoveno jinak, musí mít zboží obvyklé vlastnosti. Zboží musí splnit stanovený účel, pokud není účel stanoven výslovně, pak účel, k němuž se zbožím zpravidla užívá.
- 2) Zboží dodané v rozporu s odstavcem 1 tohoto článku se považuje za zboží vadné.

II. Fakturace, platební podmínky

- 1) Kupní cena obsahuje veškeré náklady a zisk prodávajícího. Kupní cena zahrnuje zejména celní, daňové, bankovní a ostatní poplatky, dopravu, instalaci zboží, uvedení do trvalého provozu, zaškolení obsluhy kupujícího a náklady na záruční servis. Kupní cena je úplná a neměnná a zahrnuje kompletní dodávku.
- 2) Kupující je povinen zaplatit kupní cenu až po převzetí zboží včetně dokladů nezbytných pro provoz přístroje a podpisu protokolu o předání a převzetí zboží, a to na základě daňového dokladu (dále též „faktura“) se splatností uvedenou v části A této smlouvy, která počne běžet doručením faktury kupujícímu.
- 3) Za den zaplacení kupní ceny je považován den, kdy je částka odepsána z účtu kupujícího ve prospěch účtu prodávajícího uvedeného na faktuře. Faktura musí mít všechny náležitosti stanovené obecně závaznými právními předpisy, musí na ní být uvedena touto smlouvou stanovená lhůta splatnosti a její přílohou musí být kopie oběma stranami podepsaného předávacího protokolu a musí na ní být číslo smlouvy kupujícího. Bude-li faktura chybná či neúplná, je kupující oprávněn ji vrátit prodávajícímu k přepracování či doplnění. V takovém případě běží nová lhůta splatnosti ode dne doručení opravené faktury kupujícímu.
- 4) Pokud by hrozilo, že by kupující mohl ručit za nezaplacenou DPH ve smyslu § 109 zákona o DPH, je kupující oprávněn uhradit DPH na depozitní účet podle § 109a zákona o DPH.

III. Dodací podmínky a přechod vlastnického práva

- 1) Prodávající dodá zboží s náležitým příslušenstvím. Příslušenstvím se rozumí zejména instalační materiál, montážní přípravky, konektory, propojovací kabely, uživatelské kódy, hesla atd.
- 2) O předání a převzetí zboží bude mezi smluvními stranami sepsán a podepsán protokol o předání a převzetí zboží (dále též „předávací protokol“). Před předáním zboží demonstruje Prodávající funkčnost zboží. Je-li povinností prodávajícího zboží nainstalovat, bude demonstrace funkčnosti provedena po instalaci zboží, jeho uvedení do provozu podle podmínek výrobce.
- 3) Kupující je povinen převzít zboží pouze, pokud bude bez vad. Zboží s vadami je kupující oprávněn odmítnout. Pokud prodávající převezme zboží s vadami, v předávacím protokole se uvedou vady a stanoví se lhůta pro jejich odstranění. Převzetím zboží s vadami ztrácí Kupující právo na smluvní pokutu za prodlení s dodáním zboží. Nárok na uhrazení ceny má Prodávající a záruka počne běžet až odstraněním všech vad zboží a podpisem závěrečného předávacího protokolu.
- 4) Se zbožím se zavazuje prodávající dodat kupujícímu doklady nezbytné pro řádné užívání zboží, např. homologační a příslušné schvalovací listy, prohlášení o shodě, návody k obsluze a použití, montážní a instalační návody.
- 5) Nebezpečí škody na zboží přechází a vlastnické právo ke zboží nabývá kupující okamžikem podpisu předávacího protokolu oběma smluvními stranami.
- 6) Je-li prodávající povinen instalovat zboží, bude ukončena bez zbytečného prodlení. Prodávající je povinen instalaci provést s odbornou péčí a upozornit kupujícího na rizika související s umístěním zboží. Prodávající je povinen odmítnout instalaci zboží, pokud by nebyly naplněny podmínky stanovené výrobcem nebo obecně závazným právním předpisem pro její provedení.
- 7) Je-li prodávající povinen zaškolit obsluhu, provede tak při předání zboží, nebude-li mezi kontaktními osobami dojednáno jinak. Kupující je povinen poskytnout prodávajícímu nezbytnou součinnost, zejména určit osoby, které se mají zaškolení účastnit a zajistit jejich účast za školení.
- 8) Kontaktní osoby uvedené v části A této smlouvy jsou oprávněny k podpisu instalačního i předávacího protokolu. Kontaktní osoba kupujícího je oprávněna uplatňovat nároky z vad zboží. Pokud je kontaktních osob více, je oprávněna jednat každá samostatně.
- 9) Kupující je oprávněn převzít i částečné plnění. Prodávajícímu vznikne právo na úhradu částečného plnění, pokud tak bude stanoveno v předávacím protokole. Výše ceny za částečné plnění nesmí překročit částku odpovídající poměru předávané části k celkovému dílu. Při převzetím částečného plnění bude stanovena lhůta pro dodání zbývajících plnění. Tato lhůta nesmí být než 30 dnů.

IV. Záruka na jakost

- 1) Prodávající poskytuje kupujícímu záruku za jakost po dobu stanovenou v části A. Záruka začíná běžet podpisem předávacího protokolu.
- 2) Prodávající garantuje po celou dobu záruční doby, že zboží bude mít obvyklé vlastnosti nebo vlastnosti stanovené smlouvou.
- 3) Záruční servis je poskytován prodávajícím bezplatně a zahrnuje veškeré náklady související se záručním servisem, zejména náklady na náhradní díly, cestu a práci servisního technika.
- 4) Záruční vady zboží oznamuje kupující na kontakt prodávajícího uvedený v části A této smlouvy. Prodávající je povinen bez zbytečného prodlení po obdržení oznámení, prověřit reklamované vady a zahájit práce s odstraněním reklamovaných vad.

Jestliže nebude prodávající schopen vzniklé závady odstranit ve lhůtě stanovené pro odstranění záručních vad uvedené v části A této smlouvy, dodá prodávající náhradní adekvátní zařízení, které funkčně nahradí vadné zboží, a to do doby zprovoznění vadného zboží.

- 5) Je-li v části A uvedeno, že záruční vady se odstraňují u prodávajícího, pošle kupující společně s oznámením i zboží.
- 6) Záruční doba neběží po dobu, po kterou kupující nemůže užívat zboží pro jeho vady, za které odpovídá prodávající.
- 7) Záruka se nevztahuje na poškození zboží způsobené neodbornou nebo nesprávnou montáží nebo nesprávnou obsluhou v rozporu s pokyny uvedenými v návodu k obsluze, nebo jeho skladováním neodpovídajícím jeho technickým parametrům.
- 8) Kupující je oprávněn od této smlouvy odstoupit, pokud nebude možné doručit prodávajícímu oznámení záruční vady.
- 9) Bude-li prodávající v prodlužení s odstraněním záruční vady, má kupující právo po poskytnutí další přiměřené lhůty od smlouvy odstoupit.
- 10) V případě, že záruční vada je neopravitelná, je kupující oprávněn odstoupit od smlouvy nebo žádat dodání nového zboží.
- 11) V případě neoprávněné reklamace hradí náklady na odstranění vady kupující.
- 12) Kupující má nárok i na opravu vady, která byla poznatelná již při uzavření smlouvy.
- 13) Prodávající se zavazuje, že bude v průběhu záruční doby provádět pravidelné servisní prohlídky (bezpečnostně technické kontroly) předepsané výrobcem a platnými právními předpisy, včetně aktualizace software, včetně vstupní a následné validace nebo kalibrace parametrů, včetně servisních úkonů nezbytných k platnosti záruky; tyto úkony bude Prodávající provádět bez vyzvání Kupujícího, včetně dodání potřebného materiálu a náhradních dílů, a to bez nároku na další úplatu nad rámec sjednané kupní ceny

V. Závěrečná jednání

- 1) Smluvní sankce jsou uvedeny v části A této smlouvy.
- 2) Pokud zboží nebo jeho část naplňuje znaky autorského díla, převádí prodávající na kupujícího i nevýhradní licenci ke všem druhům užití takového díla a bez časového i územního omezení. Kupující není povinen dílo užit. Cena licence je zahrnuta v kupní ceně.
- 3) Fyzické osoby, které tuto smlouvu uzavírají jménem či v zastoupení jednotlivých smluvních stran podpisem smlouvy prohlašují, že jsou oprávněny k platnému uzavření této smlouvy.
- 4) Prodávající není oprávněn bez předchozího písemného souhlasu kupujícího postoupit jakoukoliv pohledávku vzniklou z této kupní smlouvy třetí osobě.
- 5) Prodávající bere na vědomí, že kupní cena je hrazena z operačního programu a zavazuje spolupůsobit ke kontrole podle § 13 odst. 3 zákona č. 320/2001 Sb., o finanční kontrole, a dále se zavazuje poskytnout součinnost při kontrole vykonávané poskytovatelem dotace, příslušným Řídicím orgánem operačního programu, Ministerstvem financí, orgány finanční správy, Nejvyšším kontrolním úřadem, Evropskou komisí nebo Evropským účetním dvorem, případně dalšími orgány oprávněnými k výkonu kontroly. Prodávající je povinen zavázat touto povinností i své případné subdodavatele.
- 6) Tento smluvní vztah se řídí těmito dokumenty se sestupným významem:
 - a) tato smlouva,
 - b) přílohy této smlouvy,
 - c) zadávací dokumentace, pokud byl prodávající vybrán ve výběrovém řízení,
 - d) nabídka prodávajícího.
- 7) Prodávající přebírá nebezpečí změny okolností ve smyslu § 1765 odst. 2 občanského zákoníku (zákon č. 89/2012 Sb.; dále jen „občanský zákoník“).
- 8) Tuto smlouvu lze měnit pouze písemnou formou číslovaných dodatků podepsaných oběma smluvními stranami. Změny budou prováděny analogicky podle § 222 zákona o zadávání veřejných zakázek.
- 9) Kupující vylučuje možnost přijetí návrhu smlouvy s dodatky nebo odchylkami ve smyslu § 1740 odst. 3 občanského zákoníku.
- 10) Tato smlouva nabývá platnosti dnem podpisu oběma smluvními stranami a účinnosti jejím zveřejněním v registru smluv ve smyslu zákona č. 340/2015 Sb.
- 11) Prodávající souhlasí s tím, aby kupující zveřejnil smlouvu podle zákona č. 340/2015 Sb. a rovněž podle zákona č. 134/2016 Sb. jako celek, protože ve smlouvě nejsou údaje, jejichž zveřejněním by došlo k neoprávněnému zásahu do práv a povinností prodávajícího nebo jeho zaměstnanců. Prodávající souhlasí s tím, aby smlouva byla zveřejněna včetně naskenovaných ručních podpisů zástupců smluvních stran.
- 12) Tato Smlouva a veškeré právní vztahy z ní vzniklé se řídí právním řádem České republiky. Smluvní strany se dohodly, že práva a povinnosti touto smlouvou neupravené se řídí **zákonem o zadávání veřejných zakázek a občanským zákoníkem**.
- 13) Smlouva je sepsána ve **dvou vyhotoveních** s platností originálu, z nichž prodávající a kupující obdrží po jednom.
- 14) Smluvní strany prohlašují, že si tuto smlouvu přečetly, a že byla ujednána po vzájemném projednání podle jejich svobodné vůle, určitě, vážně a srozumitelně, nikoliv v tísní za nápadně nevýhodných podmínek.

30 -08- 2019

19 -08- 2019

V Praze dne.....

V Brně dne.....

Kupující:

Prodávající:

prof. RNDr. Jiří Zima, CSc.
děkan Přírodovědecké fakulty
Univerzity Karlovy

UNIVERZITA KARLOVA
PŘÍRODOVĚDECKÁ FAKULTA
Albertov 6, 128 43 Praha 2
IČO: 00216208, DIČ: CZ00216208
UK-2

jednatel
MERCÍ, s.r.o.

MERCÍ, S.R.O. ☺
Obchodní oddělení
Hviezdoslavova 55b, 627 00 Brno
Tel.: 548 428 411
DIČ: CZ46966447

Membránová vývěva (3ks) musí splňovat tyto parametry:

1.	Odolná proti korozivním a lehce agresivním plynům a parám.
2.	Hlava vývěvy je vyrobena buď z odolného plastu, nebo z hliníku.
3.	Membrána je vyrobena buď z neopreonu - EPDM, nebo neopreonu potaženého vrstvou teflonu - EPDM/PTFE či keramická - CR.
4.	Výkon minimálně 11,5 l/min, přetlak minimálně 2 bar.
5.	Mezní tlak minimálně 200 mbar.

Datový list 009

KNF LABOPORT®

Mini-Laboratorní čerpadlo N 811 __ .18

s KNF-strukturovanou membránou

Jednohlavá membránová vývěva a kompresor v přenosném provedení

- pro čisté vakuování, čerpání a stlačování vzduchu, plynů a par.
- vysoký výkon a dlouhá životnost daná KNF-strukturovanou membránou

Materiálové provedení:

typ	hlava	membrána	ventily
N811 KN.18	ryton	EPDM	viton
N811 KT.18	ryton	Teflon	kalrez

Technické poznámky:

- neměnitelné vakuování, dopravování a stlačování vzduchu, plynů a par
- vysoký výkon u malých objemů
- velmi tichý chod, téměř bez vibrací
- vysoká snesitelnost par a kondenzátů
- chlazený motor také při provozu
- s teplotní a síťovou pojistkou
- jednoduché ruční používání
- vývěva je olejoprosta

Technická data:

Max.připustná teplota plynu a okolní 40°C

Motor 230 V / 50 HZ

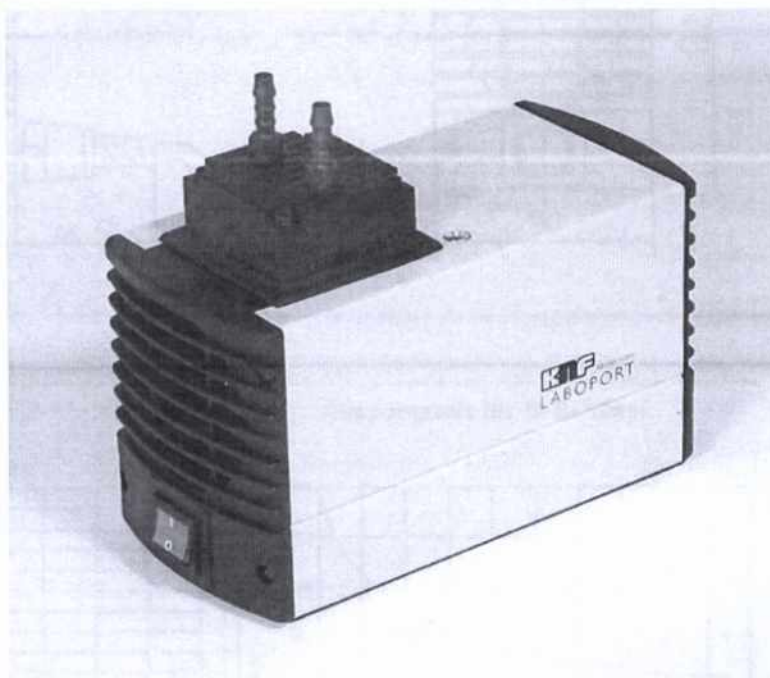
Krytí motoru IP.20

Výkon P, 50 W

Proud 0.55 A

Hmotnost 1.9 kg

Motory jiných napětí a frekvence na poptání.



Mini-membránová vývěva a kompresor N 811 KN.18

Rozsah výkonu:

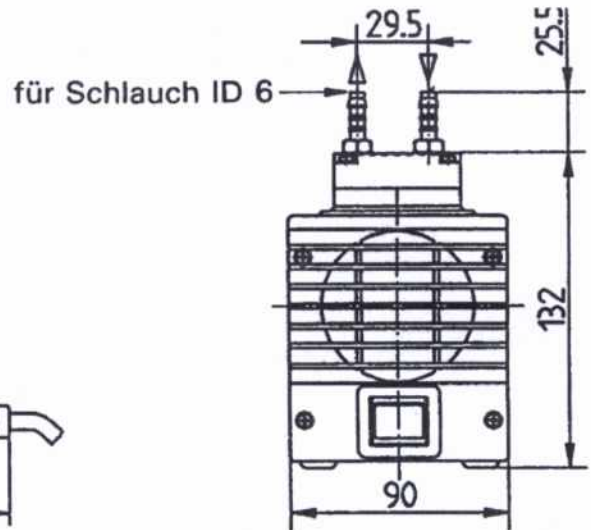
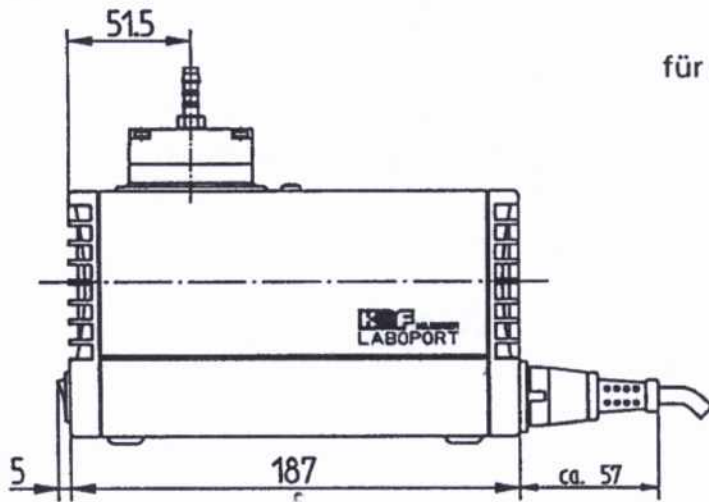
Typ	max. průtok při atm. Tlaku (l/min)	konečné vakuum (mbar abs.)	max. provozní tlak (bar)
N 811 KN.18	11,5	240	2
N 811 KT.18	11,5	290	2

Příslušenství:

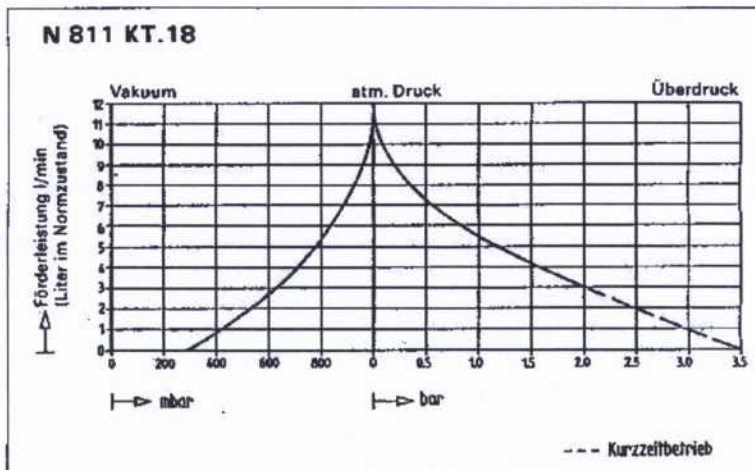
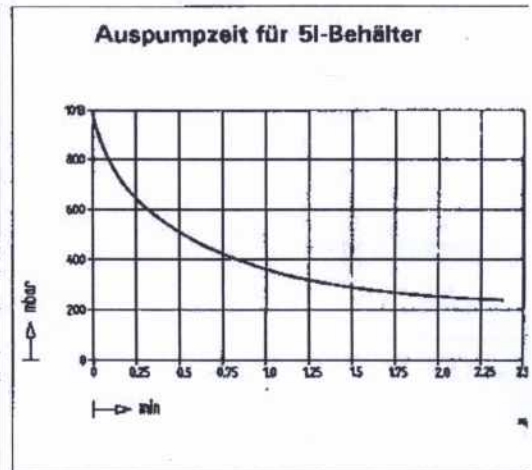
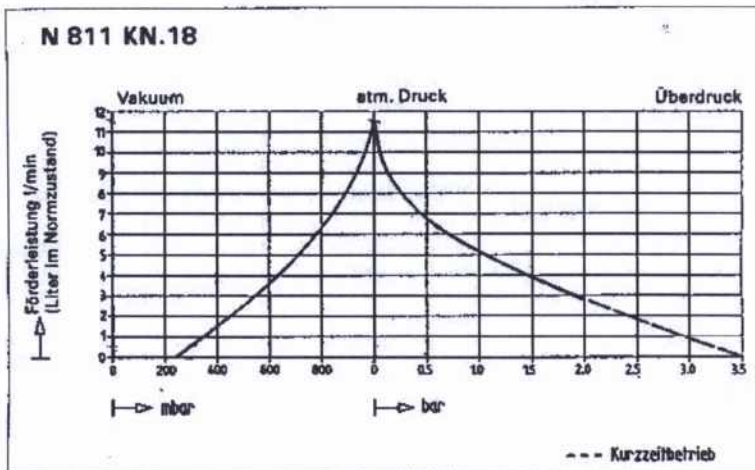
označení	poznámka	objednací číslo
tlumič hluku / filtr na sání	G 1/8"	00346
koncovka pro hadici	PVDF, G 1/8"	14052

Datový list 009

míry (mm)



N 811_18



7.3.1996 Printed in Germany

KNF Neuberger GmbH, Alter Weg 3, 0-79112 Freiburg. Tel.
 Výhradní zastoupení pro ČR : SCHMACHTL CZ, Vídeňská 185, 252 54 Vestec u Prahy
 tel.