

19333/19105-02

Alcentrum s.r.o.

se sídlem: Veselí 35, 535 01 Přelouč

IČ: 288 26 361

DIČ: CZ28826361

vedená u Krajského soudu v Hradci Králové, oddíl C, vložka 29922

zastoupená: [redacted] jednatel společnosti
na straně jedné jako „*zhotovitel*“

a

Statutární město Pardubice, Městský obvod Pardubice VIII

Hostovice 20, 530 02 Pardubice

IČ: 00274046

zastoupená: [redacted] starostou Městského obvodu Pardubice VIII
na straně druhé jako „*objednatel*“

(zhotovitel a objednatel oba společně dále též jako „*smluvní strany*“)

uzavírají níže uvedeného dne, měsíce a roku tuto

SMLOUVU O DÍLO

*dle § 2586 a násl. zákona č. 89/2012 Sb., občanského zákoníku, v platném znění
(dále jen „*smlouva*“)*

Čl. I.

Účel a předmět smlouvy

1. Zhotovitel zabývající se zejména výrobou hliníkových pergol, altánů, světlíků a garážových stání se touto smlouvou o dílo zavazuje provést pro objednatele **dílo spočívající ve výrobě a montáži hliníkové pergoly s pultovou střechou**, dle přiloženého nákresu (Příloha č. 1, jež tvoří nedílnou součást této smlouvy) a následující specifikace.
2. Objednatel se zavazuje při provádění díla řádně spolupůsobit a zhotovitelem zhotovené a namontované dílo převzít a zaplatit zhotoviteli sjednanou cenu díla, to vše za podmínek a v termínech touto smlouvou sjednaných.
3. Místo provedení díla: objekt občanské vybavenosti č.p. 11 na pozemku označeném jako st. p.č. 18 v k.ú. Hostovice u Pardubic, obci Pardubice (dále též „*místo plnění*“).
4. Strany smlouvy se dohodly na bližší (technické) specifikaci díla dle požadavků objednatele v následujícím rozsahu: DELUXE

Alcentrum s.r.o., Veselí 35, Přelouč, 535 01

• tel.: +420 736658181 • web: www.alcentrum.cz • email: alcentrum@alcentrum.cz
• IČ 28826361 • DIČ CZ28826361

- a) tvar a rozměry: pultová střecha – cca - š 9000 x h 3055 x v 2900 mm,
 - b) konstrukce: celohliníková samonosná, montovaná, s povrchovou úpravou + krycí lišta,
 - c) povrchová úprava: prášková vypalovaná barva (Komaxit) v odstínu RAL 7016,
 - d) prosklívací materiál: - bezpečnostní sklo tl. 8 mm – 44.2 mléčné provedení,
 - e) veškeré montážní a ukončovací profily též hliníkové s povrchovou úpravou,
 - f) těsnící a klempířské prvky (dotěsnění k objektu),
 - g) kompletní okapový systém,
 - h) spojovací a kotvicí materiál (nerez A2),
 - i) doprava a montáž díla,
(dále také „*předmět díla*“).
5. Objednatel výslovně prohlašuje, že před uzavřením této smlouvy řádně sdělil zhotoviteli veškeré své požadavky na vzhled, funkčnost a kvalitu díla, jehož zhotovení požaduje, a že řádně a úplně informoval zhotovitele o budoucích podmínkách umístění díla, které jsou stavebně a technicky vyhovující jeho smluvními stranami ujednanému umístění, a o způsobu využití zhotoveného díla. Objednatel rovněž potvrzuje, že se řádně seznámil s výrobním postupem při zhotovování díla zhotovitelem a výše specifikované objednané dílo považuje za zcela vyhovující jeho požadavkům sděleným zhotoviteli.
6. Při provádění díla postupuje zhotovitel samostatně a není vázán jinými než předem domluvenými pokyny (tzn. pokyny ujednanými před započatím montáže díla) zhotovitele s objednatelem. Objednatel a zhotovitel prohlašují, že před uzavřením této smlouvy provedli revizi všech pokynů objednatele pro zhotovení díla, přičemž objednatel trvá na provedení díla v souladu s těmito dohodnutými pokyny, za použití výše specifikovaných materiálů, a to na stávající konstrukci rodinného domu. Zhotovitel se zavazuje provést dílo v souladu s těmito předem ujednanými pokyny. Ustanovení § 2595 zákona č. 89/2012 Sb., občanský zákoník, v platném znění (dále jen „*občanský zákoník*“), se nepoužije.

ČI. II.


Doba plnění

1. Zhotovitel se zavazuje dílo zhotovit, tj. vyrobit a namontovat, a objednateli řádně předat nejpozději do 10-ti týdnů od podpisu této smlouvy.
2. Pro účely této smlouvy se dokončením díla rozumí jeho dokončení s drobnými vadami a nedodělkami, které nebrání jeho řádnému užívání (dále v této smlouvě jen „*Dokončení díla nebo Dokončené dílo*“). Objednatel je povinen Dokončené dílo převzít.
3. Řádným dokončením díla se pro účely této smlouvy rozumí jeho dokončení bez vad a nedodělků, které nebrání řádnému užívání díla (dále v této smlouvě jen „*Řádné dokončení díla nebo Řádně dokončené dílo*“).
4. O předání Dokončeného díla objednateli zhotovitelem bude sepsán **předávací protokol**, ve kterém budou zaznamenány případné drobné vady a nedodělkami (výhrady objednatele k dílu), i ty, které nebudou bránit jeho řádnému užívání. V předávacím protokolu bude smluvními stranami v případě výskytu drobných vad a nedodělků díla dohodnuta lhůta pro jejich odstranění. Dokončené dílo je objednatel povinen převzít. Pokud v předávacím protokole nebudou objednatelem výtčeny žádné vady či nedodělků díla a objednatel tedy převezme dílo bez výhrad, je takto zhotovitelem zhotovené dílo Řádně dokončeným dílem.

5. Předání a převzetí díla vč. provedení zkoušky funkčnosti provedeného díla ve smyslu ust. § 2605 odst. 1. občanského zákoníku se uskuteční v místě plnění, a to bezodkladně po dokončení díla, pokud se smluvní strany nedohodnou jinak. Objednatel je povinen přistoupit k převzetí Dokončeného díla bezodkladně po dokončení provádění díla dle této smlouvy a obdržení výzvy ze strany zhotovitele, a je povinen poskytnout zhotoviteli při jeho předání potřebnou součinnost, tj. být osobně přítomen u jeho předání a se zhotovitelem sepsat předávací protokol, a/nebo pověřit jinou osobu, která za něho Dokončené dílo převezme a se zhotovitelem předávací protokol sepíše. Podepíše-li za zhotovitele předávací protokol o převzetí díla jiná osoba, která bude celé realizaci díla a/nebo jeho předání objednateli tímto pověřena, má se za to, že dílo převzal sám objednatel a dílo bylo objednateli řádně předáno. Pokud objednatel zhotoviteli takovou součinnost neposkytne, či odmítne předávací protokol se zhotovitelem sepsat, je zhotovitelem zhotovené dílo Řádně dokončeným dílem.

Čl. III.

Způsob úhrady ceny díla a platební podmínky

1. Objednatel se zavazuje zaplatit zhotoviteli níže specifikovanou cenu díla, která se stanoví smluvnou částkou ve výši 175.000,- Kč + 21% DPH (celkem tedy 211.750,- Kč).
2. Cena díla osahuje veškeré náklady zhotovitele na realizaci díla, tedy díla takového jaké bylo objednatelům předem specifikováno v souladu s **Čl. I. bodem 4.** této smlouvy.
3. Objednatel se zavazuje uhradit cenu za provedení díla následujícím způsobem:
 - a) Cenu díla ve výši 175.000,- Kč + 21% DPH (celkem tedy 211.750,- Kč) uhradí objednatel převodem na bankovní účet zhotovitele,  do 5-ti pracovních dnů od dokončení díla a předání díla, na základě zhotovitelem vystavené faktury.
4. Smluvní strany činí nesporným, že pro vystavení faktury na zbývající část ceny díla, popř. na celou cenu díla, nebyla-li předem zhotoviteli hrazena záloha na cenu díla, je rozhodující faktický stav díla. Objednatel tak není oprávněn odmítnout úhradu této faktury v případě, že došlo k Dokončení díla. Podpis předávacího protokolu o Dokončení díla není hmotněprávní podmínkou úhrady ceny díla.

Čl. IV.

Práva a povinnosti smluvních stran při provádění díla

1. Objednatel je povinen poskytnout zhotoviteli nezbytnou součinnost při provádění díla, zejména předat zhotoviteli místo k provádění díla v termínu sjednaném pro montáž díla a ve stavu způsobilém pro tuto montáž.
2. Objednatel je zejména povinen připravit prostor, specifikovaný při předchozí ústní domluvě zhotovitele s objednatelům, pro realizaci díla do stavu způsobilého k řádnému provedení díla (zejména vyhotoví betonové patky, na které budou při montáži zhotovitelem našroubovány kotvící prvky hliníkových profilů).
3. Objednatel je povinen zajistit samostatně a vlastním nákladem nejpozději v době před započítím realizace (provádění) díla zhotovitelem v místě plnění potřebná veřejnoprávní povolení k provedení díla zhotovitelem v místě plnění (zejména stavební povolení, ohlášení stavby, a/nebo jiné kladné povolení stavebního úřadu realizovat v místě plnění dílo smlouvou ujednané). Zhotovitel je oprávněn požadovat po objednateli předložení takového povolení před započítím realizace (provádění) díla.

Pokud jej objednatel nepředloží, je zhotovitel oprávněn od této smlouvy bez dalšího odstoupit. Objednatel je v takovém případě povinen zaplatit zhotoviteli jím vynaložené náklady a/nebo náhradu škody vzniklé v souvislosti s nerealizováním díla.

- Objednatel je zároveň povinen umožnit zhotoviteli vstup do prostoru místa plnění k jeho následné organizaci pro přípravu a realizaci díla zhotovitelem. Zvláště pak je objednatel povinen zajistit zhotoviteli v místě montáže díla bezúplatný přístup k odběru médií v rozsahu potřebném k provedení díla.

Čl. V.

Vlastnické právo ke zhotovovanému dílu

- Smluvní strany této smlouvy se výslovně dohodly na tom, že zhotovitel je vlastníkem zhotovovaného díla až do úplného zaplacení ujednané ceny díla objednatel. V případě prodlení objednatele s úhradou ceny díla ve smluvními stranami ujednané době splatnosti je zhotovitel oprávněn dílo a materiál zhotovitelem použitý k realizaci díla kdykoliv a bez dalšího demontovat a od smlouvy tak v souladu s čl. VIII. smlouvy jednostranně odstoupit. V takovém případě zhotovitel nedopovídá objednateli za škodu, která mu může demontáží díla či jeho částí vzniknout a zhotovitel ani není povinen místo realizace díla uvádět do stavu, v jakém se před započatím provádění díla nacházelo.
- Nebezpečí škody na díle nese od počátku zhotovitel. Nebezpečí škody na díle přechází na objednatele dnem Dokončení díla či jeho jednotlivé části.

Čl. VI.

Odpovědnost za vady, záruka a další ujednání

- Zhotovitel odpovídá za to, že předmět díla bude řádně proveden v souladu s pokyny k provedení díla smluvními před uzavřením této smlouvy. Bude-li mít objednatel v průběhu realizace díla jakékoliv nové nadstandardní požadavky na provedení díla (např. jiné prosklívací materiály, otevírané prvky aj.), musí být tyto požadavky zhotovitelem odsouhlaseny a následně promítnuty do celkové ceny díla.
- Zhotovitel poskytuje objednateli záruku na funkčnost díla v délce trvání 36 měsíců ode dne předání díla.
- Po dobu záruční doby má objednatel právo požadovat a zhotovitel povinnost bezplatně odstranit písemně vytčené a oprávněné vady díla. Zhotovitel je povinen nejpozději do 30-ti (třiceti) dnů po obdržení reklamace písemně oznámit, v jaké lhůtě reklamovanou vadu odstraní. Pokud takovou lhůtu nenavrhne, dohodnou se smluvní strany, v jaké lhůtě budou vady odstraněny. V případě vad díla a nedodělků shledaných oběma smluvními stranami při předání díla se zhotovitel zavazuje k jejich odstranění, a to nejdéle do 15-ti (patnácti) dnů od předání díla.
- Záruka se nevztahuje na tyto vady díla:
 - vady způsobené užíváním díla v rozporu s návodem na užívání díla zhotovitele sděleným objednateli,
 - vady způsobené užíváním díla v rozporu s obvyklým způsobem užívání díla,
 - vady díla montovaného, demontovaného, opravovaného, upravovaného či jinak pozměňovaného bez souhlasu zhotovitele anebo v rozporu s pokyny zhotovitele,
 - vady způsobené v důsledku vnějších příčin nebo zásahu třetí osoby po přechodu nebezpečí škody na díle,

- e) estetické vady díla jako zejména poškrábání či oděrky díla, které nebyly vytčeny v předávacím protokole k dílu,
 - f) vady neoznámené řádně a včas zhotoviteli, nebo vady způsobené v důsledku pozdního či nikoliv řádného oznámení vady objednatelem zhotoviteli.
5. Smluvní strany se dohodly, že objednatel je oprávněn v případě zjištěné vady díla uplatnit pouze následující nároky plynoucí ze záruky za vady díla:
- a) v případě zhotovitelem nedodané části díla je oprávněn požadovat pouze dodání chybějící části díla,
 - b) v případě odstranitelné vady díla je oprávněn požadovat pouze opravu díla,
 - c) v případě neodstranitelné vady díla, která nebrání řádnému užívání díla, je oprávněn požadovat poskytnutí přiměřené slevy z ceny díla,
 - d) v případě neodstranitelné vady díla, která brání řádnému užívání díla, je oprávněn požadovat dodání bezvadného náhradního díla.
6. Objednatel je povinen zhotoviteli umožnit přístup po vzájemné dohodě do prostoru místa plnění, pokud je to potřebné pro možnost řádného odstranění vad nebo nedodělků. Neumožní-li objednatel zhotoviteli odstranění vady díla v ujednané době, jeho právo ze záruky a právo z vad díla zaniká.
7. Zhotovitel neodpovídá za škody vzniklé neodbornými zásahy do prováděného díla ze strany objednatele, popř. třetích osob po Dokončení díla.
8. Zhotovitel rovněž neodpovídá za poškození díla způsobené neodborným čištěním či údržbou díla, tj. zejména neodpovídá za poškrábání či poškození laku a jiné oděrky díla či jeho znehodnocení způsobeného čisticími prostředky, když objednatel tímto poučil, že dílo lze omývat pouze vlažnou či vodou s přídavkem jaru (mycí prostředek na nádobí) a za použití jemné tkaniny.
9. Objednatel prohlašuje, že byl zhotovitelem poučen o údržbě díla a zavazuje se o dílo pečovat, tzn. čistit jej pouze smlouvou výše uvedeným způsobem, neužívat dílo k jinému než obvyklému účelu, zejména pak nelézt a nechodit po střeše díla, na dílo se jakkoliv nezavěšovat či jej nezatěžovat různými předměty, v zimních měsících šetrným způsobem odklízet sníh ze střešní části díla, atp..
10. Smluvní strany ujednávají, že zhotovitel je v případě zájmu objednatele podle svých časových a personálních možností oprávněn poskytovat objednateli podle jeho požadavků i po uplynutí smlouvou sjednané záruky pozáruční servis díla (dále „*pozáruční servis*“). Cena pozáručního servisu není součástí ceny díla a musí být vždy v konkrétním případě, kdy objednatel o poskytnutí pozáručního servisu žádá, mezi smluvními stranami zvláště ujednána. Objednateli uzavřením smlouvy nevzniká nárok na poskytnutí pozáručního servisu, jeho poskytnutí je vždy závislé na časových a personálních možnostech zhotovitele a dohodě smluvních stran o jeho ceně.

Čl. VII.

Smluvní pokuty

1. Zhotovitel je povinen zaplatit objednateli smluvní pokutu ve výši 0,5% z celkové ceny díla za každý započatý týden prodlení s Dokončením díla, pokud se strany nedohodnou jinak.
2. Objednatel je povinen zaplatit zhotoviteli smluvní pokutu v případě prodlení s úhradou jakýchkoliv peněžitých nároků zhotovitele z této smlouvy ve výši 0,5% z dlužné částky za každý započatý den prodlení, pokud se strany nedohodnou jinak.

3. Vznikem povinnosti hradit smluvní pokutu nebo jejím zaplacením není dotčen nárok na náhradu škody a náhrada škody není výší smluvní pokuty omezena.

Čl. VIII.

Odstoupení od smlouvy

1. Objednatel a zhotovitel jsou oprávněni odstoupit od smlouvy či její části v případě, je-li prohlášen úpadek druhé smluvní strany.
2. Objednatel je oprávněn odstoupit od smlouvy či její části v případě níže uvedeného podstatného porušení smlouvy zhotovitelem:
 - a) prodlení s Dokončením díla delším 30-ti dny,
 - b) neoprávněné zastavení či přerušení prací na stavbě v rozporu s touto smlouvou na více jak 15 dní.
3. Zhotovitel je oprávněn odstoupit od smlouvy či její části v případě níže uvedeného podstatného porušení smlouvy objednatelem:
 - a) prodlení objednatele s úhradou jakéhokoliv nároku zhotovitele na peněžité plnění po dobu delší 15-ti dny po jeho splatnosti.
4. Zhotovitel je oprávněn přerušit práce v případě prodlení objednatele s úhradou jakéhokoliv nároku zhotovitele na peněžité plnění podle této smlouvy a/nebo s předložením zhotovitelem vyžádaných veřejnoprávních povolení k realizaci díla po dobu delší 5-ti dnů. O dobu přerušení prací se prodlužují lhůty pro Dokončení díla (doby plnění).
5. Odstoupení od smlouvy musí být učiněno **písemně**; účinky odstoupení nastávají dnem doručení oznámení o odstoupení druhé smluvní straně, a to na adresu uvedenou v záhlaví této smlouvy, popřípadě osobním doručením písemného odstoupení od smlouvy.
6. Smluvní strany se dohodly, že v případě odstoupení od smlouvy zůstávají v platnosti ustanovení této smlouvy týkající ustanovení o vlastnictví díla, náhradě škody, cenová a další ujednání obsažená v této smlouvě, z jejichž povahy vyplývá, že mají zůstat v platnosti i po odstoupení od smlouvy.

Čl. IX.

Souhlas s užitím fotografií díla

1. Objednatel podpisem této smlouvy uděluje zhotoviteli oprávnění pořídit fotografie zhotovitelem realizovaného díla v místě plnění, neboť jejich pořízení může mít svou povahou charakter obrazového záznamu o soukromí objednatele dle § 86 zákona č. 89/2012 Sb., občanského zákoníku. Objednatel zároveň uděluje zhotoviteli souhlas tyto fotografie užít při prezentaci své práce (své podnikatelské činnosti), a to na webových stránkách zhotovitele i v dalších reklamních předmětech a reklamních kampaních zhotovitele (kupř. letáky, katalogy, bannery, apod.), přičemž tento souhlas je svou povahou souhlasem dle § 87 zákona č. 89/2012 Sb., občanského zákoníku, a objednatel jej poskytuje dobrovolně a na dobu trvání zhotovitelova podnikání (výkonu jeho podnikatelské činnosti).
2. Zhotovitel prohlašuje, že souhlas udělený objednatelem podle tohoto článku smlouvy se týká výlučně pořízení a použití obrazového záznamu (fotografií) díla, a že zhotovitel nebude při jejich použití třetím osobám sdělovat osobní údaje objednatele.

Čl. X.

Závěrečná ustanovení

1. Smluvní strany smlouvy ujednávají, že právní vztahy touto smlouvou založené a výslovně neupravené se přiměřeně řídí občanským zákoníkem. Nelze-li některé otázky řešit podle těchto ustanovení, použijí se obecně závazné předpisy.
2. Smluvní strany se ve smyslu ustanovení § 89a o.s.ř. dohodly, že místně příslušným soudem k projednání veškerých sporů, které případně vzniknou, ať již přímo či nepřímo, v souvislosti s touto smlouvou, je obecný soud zhotovitele.
3. Tato smlouva je vyhotovena ve dvou stejnopisech, každý s platností originálu. Jeden obdrží zhotovitel a druhý objednatel.
4. Změny této smlouvy lze činit pouze po dohodě obou smluvních stran písemně a formou číslovaných dodatků k této smlouvě, není-li ve smlouvě dohodnuto jinak. Opravy textu platí jen, byly-li parafovány oběma smluvními stranami.
5. Smluvní strany vzájemně prohlašují, že tato smlouva nebyla uzavřena v tísní, ani jinak za jednostranně nevýhodných podmínek či na nátlak kterékoliv strany, popř. třetích osob. Smlouva byla uzavřena vážně a smluvní strany prohlašují, že jim nejsou známy jakékoliv skutečnosti, které by její uzavření vylučovaly.
6. Tato smlouva vstupuje v platnost a účinnost dnem podpisu oběma smluvními stranami.
7. Ukáže-li se některé ustanovení této smlouvy či jeho část jako neplatné, nemá tato skutečnost vliv na celkovou platnost ostatních částí této smlouvy.
8. Smluvní strany prohlašují, že si smlouvu přečetly, jejímu obsahu v celém rozsahu rozumí, a na důkaz svého souhlasu s jejím obsahem pod ní připojují své podpisy.
9. Příloha číslo 1 - Nákrasy díla

Veselí u Přelouče dne 22.7.2019

Zhotovitel:



ALcentrum s.r.o.

zhotovitel společnosti

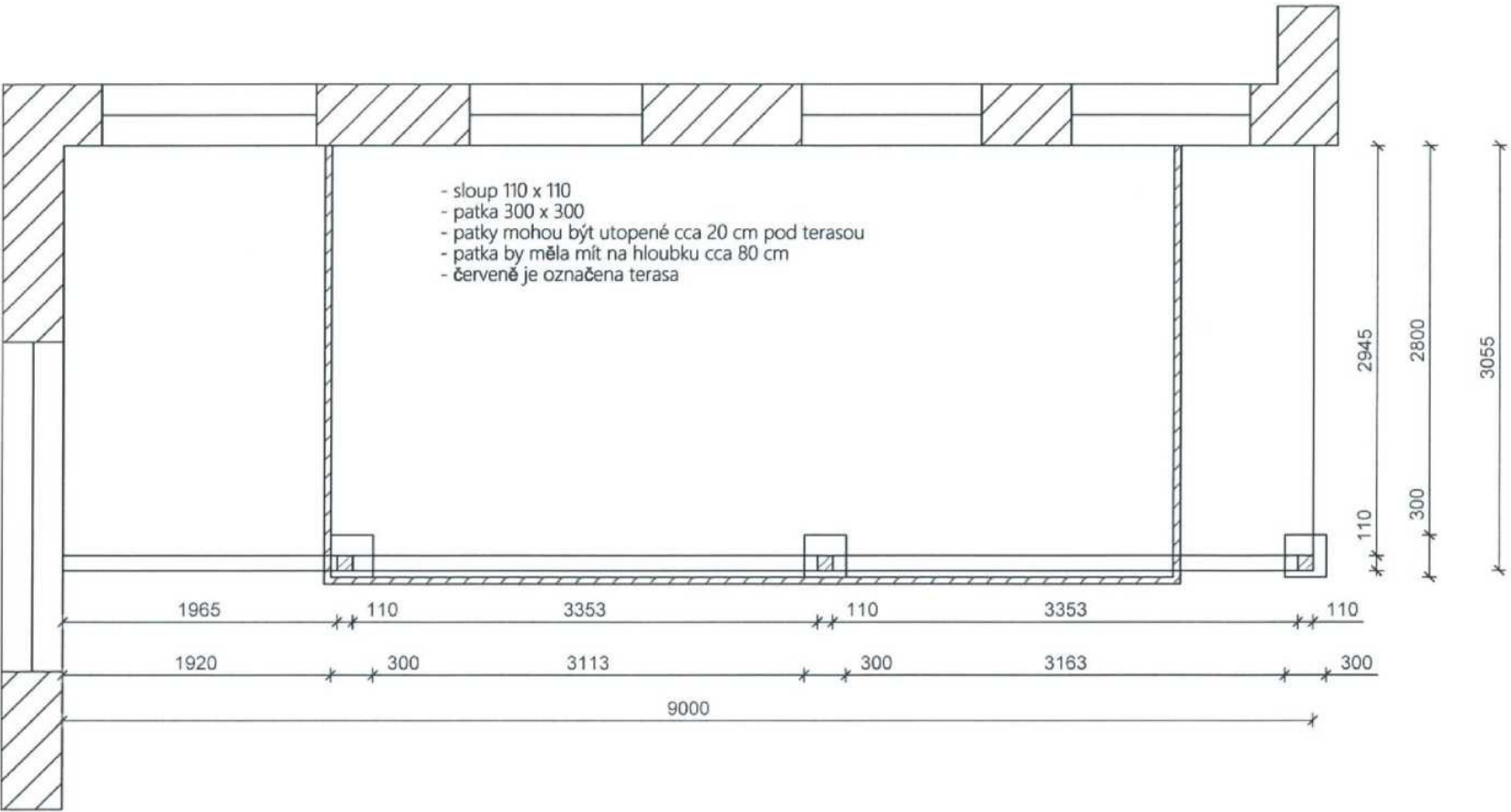
Hostovice dne 24.8.2019

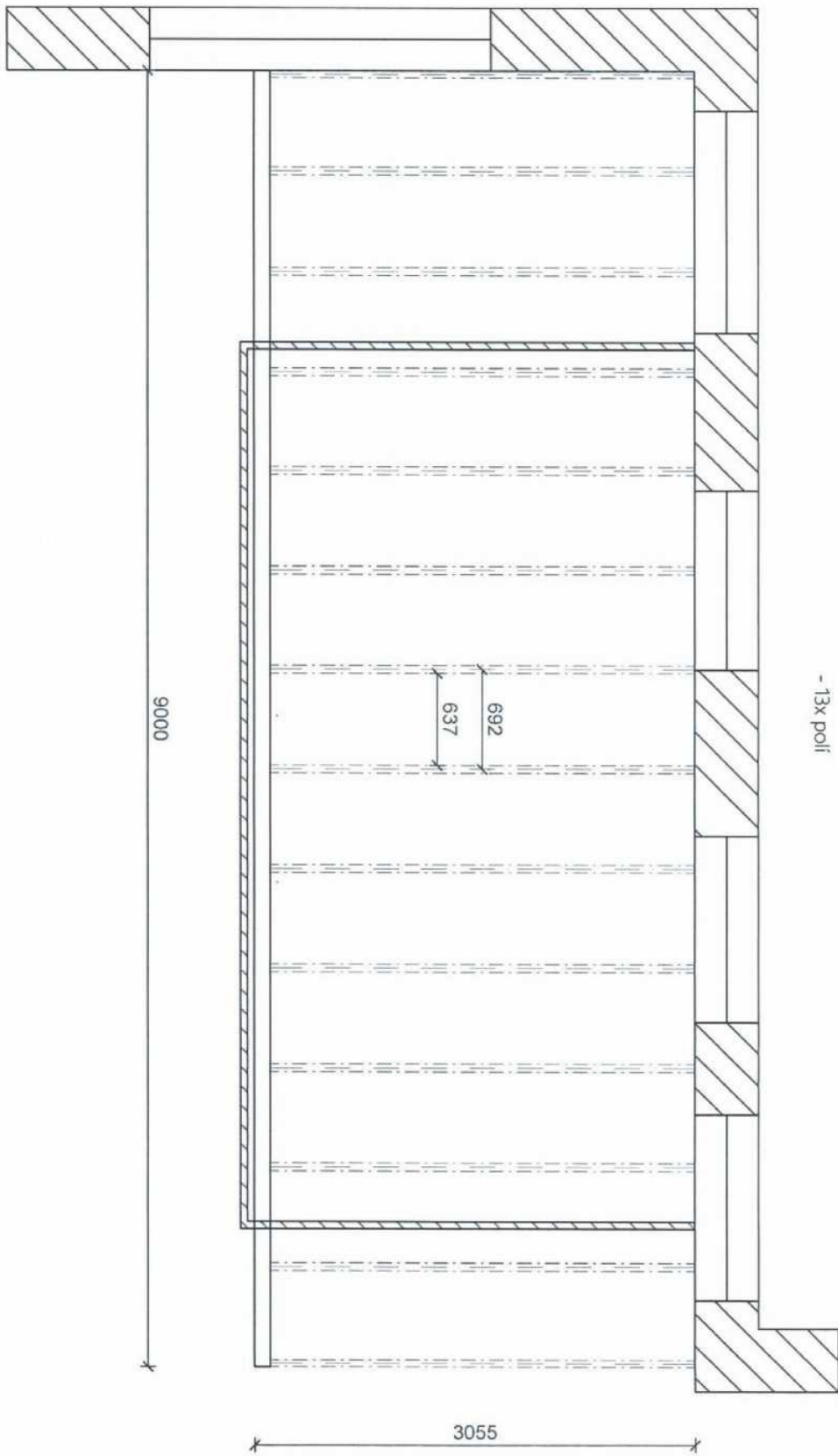
Objednatel:

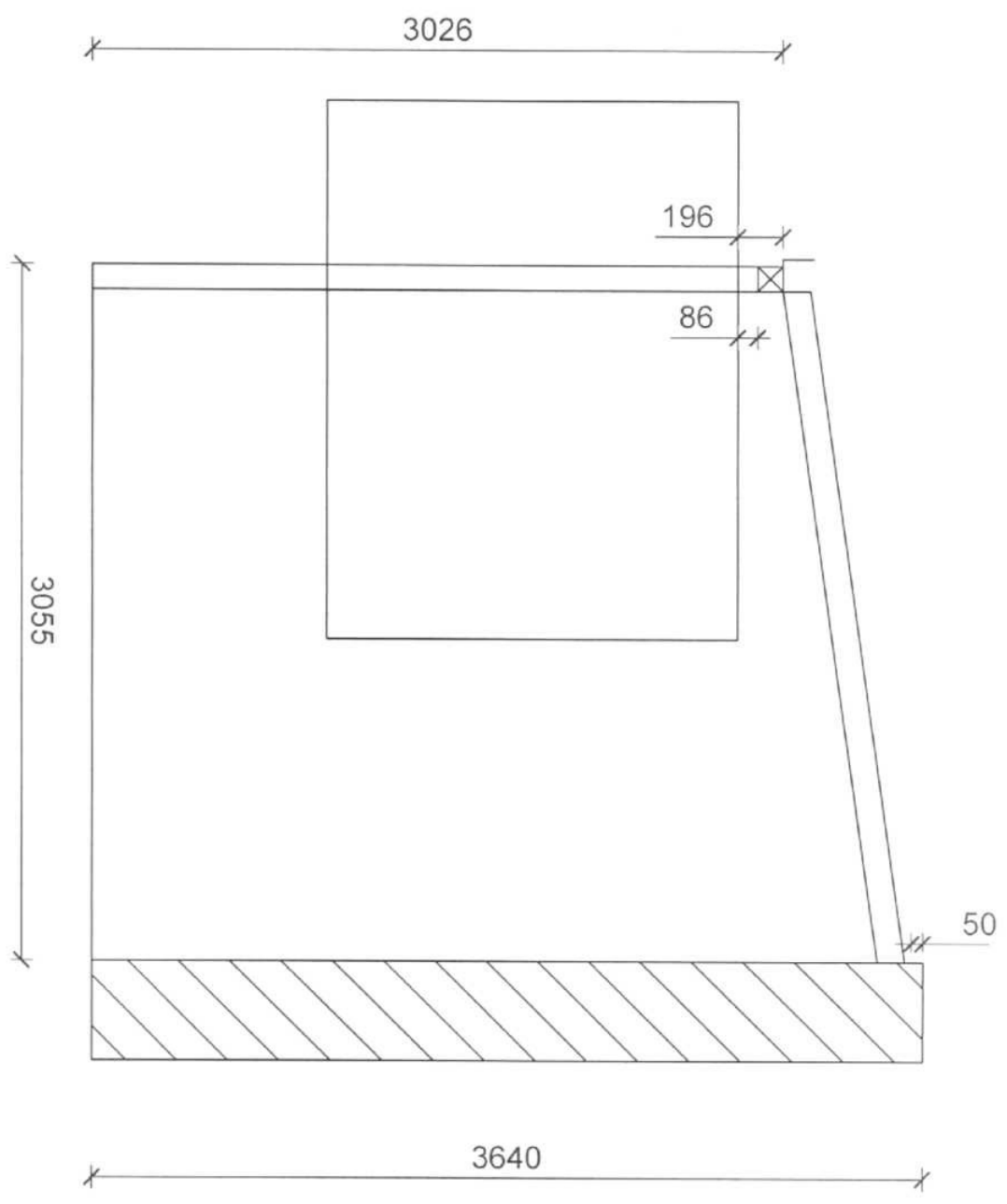


MO Pardubice VIII (jméno objednatele)

starosta Městského obvodu Pardubice VIII







Městský obvod – Statutární město Pardubice
Městský obvod VIII
Hostovice 20, Pardubice 530 02
IČ 00274046

V Hostovicích dne 25.7.2019

Doložka dle § 41 zákona č. 128/2000 Sb., o obcích § 41

Uzavření této smlouvy o dílo mezi objednatelem Městským obvodem Pardubice VIII a zhotovitelem firmou ALcentrum s.r.o., Veselí 35, PSČ 535 01 Přelouč, IČ 28826361, za účelem výroby a montáže hliníkové pergoly s pultovou střešou z bezpečnostního skla pro KD v Hostovicích, schválilo Zastupitelstvo městského obvodu Pardubice VIII na svém zasedání dne 19.6.2019 v usnesení číslo 5.



starosta MO Pardubice VIII - Hostovice