

**Rámcová smlouva s jedním dodavatelem o realizaci služeb z oblasti
zkoušení kompozitní materiálů pro opravy na jaderných
elektrárnách**

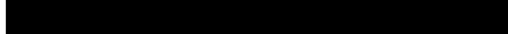
uzavřená podle ustanovení § 1746 odst. 2 zákona č. 89/2012 Sb., občanský Zákoník v návaznosti na ustanovení § 131 a násl. zákona č. 134/2016 Sb., o zadávání veřejných zakázek, ve znění pozdějších předpisů (dále jen „zákon“) a na výsledek zadávacího řízení na veřejnou zakázku malého rozsahu pod názvem **Nákup služeb z oblasti zkoušení kompozitní materiálů pro opravy na jaderných elektrárnách**

Smluvní strany:**Odběratel:**

Vysoká škola báňská – Technická univerzita Ostrava, Fakulta strojní
se sídlem: 17. listopadu 2172/15, 708 33 Ostrava - Poruba
IČ: 619 89 100
DIČ: CZ61989100

Zastoupená:  děkanem FS

Bankovní spojení: 

číslo účtu: 

kontaktní osoba: 

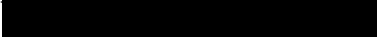
a

Dodavatel:

Obchodní firma /název/: Ústav aplikované mechaniky Brno, s.r.o.
Sídlo/místo podnikání/: Resslova 972/3, Veveří, 602 00 Brno
IČ: 60715871
DIČ: CZ60715871

Zastoupená: 

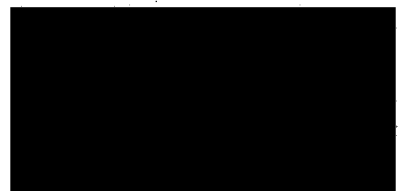
Bankovní spojení: 

Číslo účtu: 

zapsaná v: Firma je zapsána v OR u KS v Brně, oddíl C, vložka 16049

ID datové schránky: yaa9fy3

kontaktní osoba: 



Odběratel a dodavatel uzavřeli v souladu s ustanovením § 2586 a násl., ve spojení s ustanovením § 1746 odst. 2 zákona č. 89/2012 Sb., občanský zákoník, ve znění pozdějších předpisů, tuto

Rámcovou smlouvu na služby z oblasti zkoušení kompozitní materiálů pro opravy na jaderných elektrárnách

Preambule

Odběratel provedl dle zákona č. 134/2016 Sb., o zadávání veřejných zakázek (dále také zákon) zadávací řízení k zakázce malého rozsahu na služby v oblasti zkoušení kompozitní materiálů pro opravy na jaderných elektrárnách (dále také zadávací řízení) na uzavření této rámcové smlouvy na služby (dále také rámcová smlouva).

Výzvou k poskytnutí plnění ve smyslu zákona se rozumí řádná písemná objednávka vyhotovená v informačním systému (SAP) odběratele, zaslána elektronicky dodavateli a následně jím potvrzená, vše provedeno postupem dle této rámcové smlouvy. Na základě těchto dokumentů dodavatel poskytne smlouvenou službu. Potvrzení písemné objednávky dodavatelem je uzavřením smlouvy na poskytnutí plnění. Tato rámcová smlouva dále vymezuje základní smluvní podmínky objednávek.

I. Předmět Smlouvy

1. Předmětem této rámcové smlouvy jsou služby z oblasti zkoušení kompozitní materiálů pro opravy na jaderných elektrárnách (dále „služby“), jejichž zhotovení budou předmětem plnění jednotlivých služeb zadávaných na základě této rámcové smlouvy, přesný popis služeb je uveden v příloze 1 této rámcové smlouvy – Podrobná specifikace služeb. Odběratel není povinen objednat veškeré předpokládané služby dle přílohy 1, a to bez jakékoliv sankce od dodavatele či náhrady dodavateli.
2. Dodavatel se zavazuje poskytnout odběrateli služby za podmínek uvedených v této rámcové smlouvě a objednávce, ve sjednaném množství, jakosti a čase.
3. Odběratel se zavazuje zaplatit za služby vykonané v souladu s touto rámcovou smlouvou a objednávkou cenu sjednanou v příslušné objednávce.
4. Bližší specifikace a požadavky odběratele na služby budou vymezeny v objednávce dle čl. II této rámcové smlouvy.

II. Objednávky a postup jejich provádění

1. Na základě objednávky ve smyslu ustanovení § 134 odst. 1 zákona poskytuje dodavatel dílčí plnění z rámce sjednaného touto rámcovou smlouvou. Počet objednávek je neomezený; předpokládaná celková cena plnění dle objednávek je 2.000.000 Kč bez DPH.
2. Postup vedoucí k uzavření smlouvy na realizaci veřejné zakázky je zahájen odesláním objednávky dodavateli. Objedávka bude obsahovat alespoň:
 - a) identifikační údaje odběratele,

- b) podrobnou specifikaci požadovaného plnění
 - c) lhůtu a místo pro poskytnutí služby.
3. Po obdržení objednávky dodavatelem je tento povinen písemně potvrdit přijetí objednávky, a to nejpozději do 3 pracovních dnů od jejího obdržení.
 4. Dodavatel není oprávněn odmítnout objednávku, pokud je objednávka provedena v souladu s touto rámcovou smlouvou.
 5. Odběratel je oprávněn zrušit svou objednávku a to až do písemného potvrzení objednávky dodavatelem. Dodavatel nemá nárok na náhradu nákladů, které v souvislosti se zrušenou objednávkou vynaložil.

III. Práva a povinnosti dodavatele

1. Dodavatel je povinen poskytnout služby v termínu, množství, jakosti a provedení stanoveném v závazné objednávce.
2. Dodavatel je povinen odběrateli poskytnout službu určenou objednávkou v pracovní době od 8:00 do 14:00 hod. Součástí předání poskytnutých služeb bude předávací protokol, jenž bude potvrzen oběma smluvními stranami (odběratelem i dodavatelem).
3. Dodavatel se zavazuje poskytovat odběrateli součinnost potřebnou k dosažení účelu této smlouvy.

IV. Práva a povinnosti odběratele

1. Odběratel se zavazuje řádně a včas službu převzít a zaplatit.
2. Odběratel se zavazuje poskytovat prodávajícímu součinnost potřebnou k dosažení účelu této smlouvy.

V. Cenové, platební a dodací podmínky

1. Kupní cena jednotlivých služeb, které byly předmětem zadávacího řízení, na základě kterého je uzavřena tato smlouva, bude odpovídat maximálně cenám nabídnutým dodavatelem v zadávacím řízení (viz příloha 2 této smlouvy - ceník).
2. Dodavatel odpovídá za to, že sazba daně z přidané hodnoty bude stanovena v souladu s platnými právními předpisy.
3. Okamžikem převzetí přechází nebezpečí škody na zboží na odběratele.
4. Sjednaná cena je cenou za úplné plnění se všemi poplatky a všemi náklady dodavatele.
5. Kupní cena za řádně a včas poskytnutou službu, jejíž převzetí bylo smluvními stranami potvrzeno oboustranně podepsaným předávacím protokolem, bude odběratelem uhrazena na základě faktury. Dodavatel je povinen vystavit a doručit odběrateli fakturu ve lhůtě nejpozději do 5 dnů ode dne poskytnutí služby.
6. Faktura musí jako běžný daňový doklad obsahovat údaje stanovené obecně závaznými právními předpisy, zejména zákonem č. 235/2004 o DPH, ve znění pozdějších předpisů.

7. Doba splatnosti počíná běžet od vystavení faktury a činí 21 dnů. Za den úhrady je považován den odepsání kupní ceny z účtu odběratele.
8. Termín poskytnutí služby je 10 pracovních dnů od potvrzení objednávky dodavatelem dle podmínek stanovených touto smlouvou. Odběratel má možnost zvolit si individuální pozdější termín zhotovení služby, který uvede v konkrétní objednávce.
9. Veškeré platby dle této Smlouvy budou odběratelem placeny na účet dodavatele uvedený v záhlaví této smlouvy. Dodavatel prohlašuje, že jeho bankovní účet uvedený v této smlouvě nebo ve faktuře je jeho účtem, který je správcem daně zveřejněn způsobem umožňujícím dálkový přístup v souladu s ust. § 96 zákona o DPH. Dodavatel je povinen uvádět ve faktuře pouze účet, který je správcem daně zveřejněn v souladu se zákonem o DPH. Dojde-li během trvání této Smlouvy ke změně identifikace zveřejněného účtu, zavazuje se dodavatel bez zbytečného odkladu písemně informovat odběratele o takové změně. Vzhledem k tomu, že dle ust. § 109 odst. 2 písm. c) zákona o DPH ručí příjemce zdanitelného plnění za nezaplacenou daň z tohoto plnění, pokud je úplata za toto plnění poskytnuta zcela nebo zčásti bezhotovostním převodem na jiný účet než účet poskytovatele zdanitelného plnění, který je správcem daně zveřejněn způsobem umožňujícím dálkový přístup, provede odběratel úhradu ceny Plnění pouze na účet, který je účtem zveřejněným ve smyslu ust. § 96 zákona o DPH. Pokud se kdykoliv ukáže, že účet dodavatele, na který dodavatel požaduje provést úhradu ceny Plnění, není zveřejněným účtem, není odběratel povinen úhradu ceny Plnění na takový účet provést; v takovém případě se nejedná o prodlení se zaplacením ceny Plnění na straně odběratele.

VI. Záruční podmínky, odpovědnost za vady

1. Dodavatel poskytuje odběrateli záruku na jakost na dobu 24 měsíců ode dne převzetí zhotovené služby odběratelem.
2. Dodavatel dále odpovídá za vady ve smyslu ustanovení § 1916 a násl. Občanského zákoníku.

VII. Sankce

1. V případě prodlení dodavatele s poskytnutím služby je dodavatel povinen uhradit odběrateli smluvní pokutu ve výši 0,5 % z celkové kupní ceny služby sjednané v příslušné objednávce, s jejímž plněním je dodavatel v prodlení, za každý den prodlení.
2. V případě prodlení dodavatele s odstraněním vad zhotovené služby nebo zhotovení opravy je odběratel oprávněn požadovat smluvní pokutu ve výši 1.000 Kč za každý den prodlení.
3. V případě, že dojde k porušení povinnosti dodavatele, která zakládá nárok odběratele k okamžitému odstoupení od této rámcové smlouvy, je odběratel bez ohledu na skutečnost, zda využije svého práva na odstoupení od této rámcové smlouvy, oprávněn účtovat dodavateli smluvní pokutu ve výši 3.000 Kč za každý jednotlivý případ porušení takové povinnosti.
4. V případě prodlení odběratele s úhradou řádně vystavených a doručených faktur, je odběratel povinen uhradit dodavateli úrok z prodlení dle platného předpisu.

5. Uplatněním jakékoliv smluvní pokuty není nijak dotčeno právo na náhradu vzniklé škody a ušlý zisk v celém rozsahu způsobené škody.
6. Sjednané sankce jsou splatné ve lhůtě 30 dnů od dne doručení vyúčtování sankce.

VIII. Doba trvání této Rámcové smlouvy

1. Tato rámcová smlouva nabývá platnosti dnem jejího podpisu oběma stranami a účinnosti dnem uveřejnění smlouvy v registru smluv dle zákona č. 340/2015 Sb., o registru smluv.
2. Tato rámcová smlouva se uzavírá na dobu určitou, a to do 30. 6. 2023 (bez ohledu zda došlo k vyčerpání celé předpokládané hodnoty rámcové smlouvy), nebo do okamžiku, kdy hodnota všech objednávek realizovaných v rámci této rámcové smlouvy dosáhne předpokládané hodnoty uvedené v čl. II. odst. 1. této rámcové smlouvy, dle toho která skutečnost nastane dříve.
3. Odběratel má právo na okamžité odstoupení od smlouvy z důvodů uvedených v této rámcové smlouvě pokud:
 - dodavatel bude déle než 30 dnů v prodlení s předáním zhotovené služby dle této rámcové smlouvy nebo objednávky nebo nějakým jiným způsobem poruší tuto rámcovou smlouvu nebo objednávku,
 - dodavatel bude opakovaně, tj. nejméně 2 krát déle než 30 dnů v prodlení s odstraněním vad zhotovené služby dle této rámcové smlouvy,
 - kvalita či jakost poskytnuté služby od příslušného dodavatele opakovaně, tj. nejméně 3 krát, vykáže nižší než smlouvenou kvalitu či jakost,
 - dodavatel opakovaně, tj. nejméně 2 krát, poruší jinou svou povinnost dle této rámcové smlouvy nebo objednávky.
4. Odběratel má právo odstoupit od této rámcové smlouvy i jen od příslušné jednotlivé objednávky ve výše uvedených případech. Odstoupení je účinné od okamžiku, kdy je doručeno písemné prohlášení odběratele o odstoupení od této rámcové smlouvy nebo příslušné jednotlivé objednávky dodavateli.
5. Účinky zrušení této Rámcové smlouvy nastanou ke dni jejího zrušení.

IX. Závěrečná ustanovení

1. Otázky touto smlouvou neupravené se řídí příslušnými ustanoveními občanského zákoníku.
2. Dodavatel bere na vědomí povinnosti kupujícího zveřejnit údaje uvedené v této Smlouvě v souladu se zákonem č. 134/2016 Sb., o zadávání veřejných zakázek, se zákonem č. 106/1999 Sb., o svobodném přístupu k informacím, ve znění pozdějších předpisů, se zákonem č. 340/2015 Sb., o registru smluv a jinými obecně závaznými normami, a to způsobem, jenž vyplývá z uvedených předpisů či o němž rozhodne odběratel.

Smluvní strany se zavazují udržovat v tajnosti a nepřístupnit třetím osobám diskrétní informace – zachovat mlčenlivost – jak jsou vymezeny níže:

- veškeré informace poskytnuté dodavateli ve smyslu ustanovení § 218 zákona č. 134/2016 Sb., o zadávání veřejných zakázek,
 - informace, na které se vztahuje zákonem uložená povinnost mlčenlivosti (např. osobní údaje, utajované skutečnosti),
 - obchodní tajemství dodavatele či případně jiný údaj chráněný dle zvláštních právních předpisů s odůvodněním takového zařazení, a to písemně před podpisem této smlouvy. Dodavatel bere na vědomí, že tento postup nelze uplatnit ve vztahu k výši skutečně uhrazené ceny za plnění této Smlouvy a k seznamu subdodavatelů dodavatele a dále u informací, jejichž sdělení se vyžaduje ze zákona.
3. Registraci této smlouvy dle ustanovení § 5 zákona č. 340/2015 Sb., o registru smluv provede na základě dohody smluvních stran odběratel, a to tak, aby potvrzení o provedení registrace smlouvy bylo zasláno oběma smluvním stranám.
 4. Případné spory obou smluvních stran budou řešeny přednostně dohodou. Nedojde-li k dohodě, budou spory řešeny příslušným soudem, nikoliv rozhodcem.
 5. Tato rámcová smlouva je vyhotovena ve 2 stejnopisech, z nichž každá smluvní strana obdrží po jednom.
 6. Na důkaz toho, že smluvní strany s obsahem této rámcové smlouvy souhlasí, rozumí jí a zavazují se k jejímu plnění, připojují své podpisy a prohlašují, že tato rámcová smlouva byla uzavřena podle jejich svobodné a vážné vůle prosté tísně.

Přílohy: 1. podrobná specifikace služeb
2. ceník služeb

V Brně dne 25. 07. 2019

V Ostravě, dne23-08-2019

o.

2

V
TECHN

UAM – Ústav aplikované mechaniky Brno

– jednatel

VŠB – Technická univerzita Ostrava, Fakulta strojní

- děkan

Příloha 1 - Podrobná specifikace

předmětu veřejné zakázky na služby pod názvem

Nákup služeb z oblasti zkoušení kompozitních materiálů pro opravy na jaderných elektrárnách

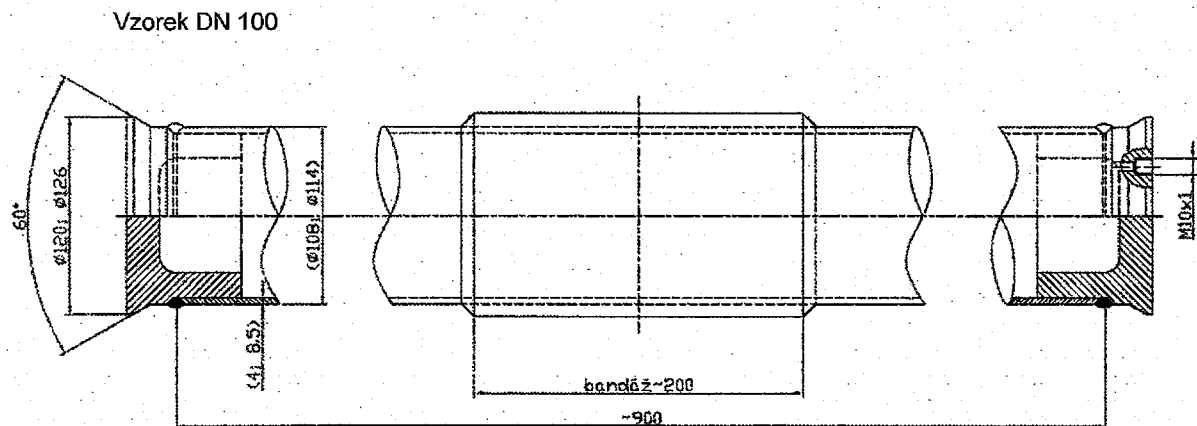
Předmět a popis požadovaných služeb:

- Zhotovení svarových spojů pro zkoušky na JE

Zajištění dodávky materiálu pro vzorky DN 100 pro homogenní a heterogenní svarové spoje. Vzorky a materiály budou zvoleny dle následující tabulky:

Rozměr (průměr x tloušťka x délka)	Základní materiál	Přídavný materiál	Počet ks
Ø 108 x 4 x 900 mm	P265GH	Carborod 1	6+2
Ø 108 x 4 x 900 mm	P265GH + 1.4541	Sv-07Ch25N13	6+2
Ø 114 x 8,5 x 900 mm	1.4541	Inertrod 316LSi nebo FOX EAS 4M	6+2

Pozn. v případě nemožnosti obstarání rozměru trubky např. Ø108x4, je možné použít rozměr trubky např. Ø114,3x3,6 ... atd.



DN 100 - každý vzorek v uvedené materiálové kombinaci bude mít vrtanou jednu díru o průměru 2 mm, 4 mm a 6 mm. Okraj každé vrtané díry bude procházet tepelně ovlivněnou zónou svaru (TOZ). Svar nebude vrtáním děr dotčen.

- Provádění kompozitní tlakové ochrany vad svarových spojů

Následně budou provedeny na vzorcích bandáže a to pomocí systému Loctite a Quick Wrap, dle postupů od výrobců systémů.

- Kontroly vybraných svarových spojů

Před aplikaci kompozitního systému na zkušební vzorky budou provedeny tyto NDT:

VT, PT, RT na provedených bandážích na každém vzorku.

Po aplikaci bandáží, bude provedeno opětovně VT, RT odzkoušených vzorků.

Vyhodnocení případných vad v souladu s ISO 24817.

Vyhodnocení vhodnosti použití RT - vypovídací schopnost těchto metod pro kontrolu kompozitního systému na základě dosažených výsledků.

- Doprava a předání hotových vzorků pro zkoušení

Doprava a předání dokumentace pro další experimenty v laboratoři.

Příloha 2
Ceník služeb

předmětu veřejné zakázky na služby pod názvem

**Nákup služeb z oblasti zkoušení kompozitních materiálů pro opravy na
jaderných elektrárnách**

	Předmět plnění	kpl	Cena bez DPH	DPH 21%	Cena Celkem s DPH
1.	Výroba trubky DN100 vč. svařování				29.040
2.	Výroba zátky DN100 vč. svařování				19.360
3.	Výroba bandáže na DN100 vč. NDT				21.780
4.	Doprava				3.630

