



S tradiční kvalitou

# KLARO, spol. s r.o.

## Český výrobce vozíků

Vozíky: zdravotnické, hotelové, úklidové, třídění odpadu a prádla, atypická výroba  
Již 20 let na trhu!

Podolská 103/126  
147 00 Praha 4  
telefon : 314005411  
fax : 321785819

IČO : 61460478  
DIČ : CZ61460478  
Obch.rejstřík:MS v Praze, oddíl C, vložka 28288

Oblastní nemocnice MB, a.s.  
Ivo Zajíc  
[ivo.zajic@onmb.cz](mailto:ivo.zajic@onmb.cz)  
731 542 874

dne 13.8.2019

### Cenová nabídka č.N3190209/01

Měna: Kč

Označení	Jednotková cena bez DPH	Množství	Mj	DPH	Celková cena bez DPH	Cena vč. DPH
----------	----------------------------	----------	----	-----	-------------------------	-----------------

#### VARIANTA A

Manipulační vozík delší

**Atyp dle CN 73/19 - varianta A**

- Součástí cenové nabídky je výkres „CN 73/19 Varianta A“
- Materiál – nerez AISI304
- Vozík upravený pro zapojení do soupravy
- Sklápěcí oj s aretací v horní poloze
- Nerezová závlačková pružina pro zajištění oje při zapojení do soupravy
- Snímatelná vana s výpustí
- Nosnost vozíku – max. 450 kg při rovnoměrném rozložení po celé ploše
- Kola nerezová s nerezovými ložisky Ø200 mm, 2x pevné, 2x otočné s brzdou,
- 4x pryžový nárazník
- 4x nájezdové kolo
- Cena je kalkulována pro 5 kusů

40 862,00	5,00 ks	21,00%	204 310,00	247 215,10
-----------	---------	--------	------------	------------

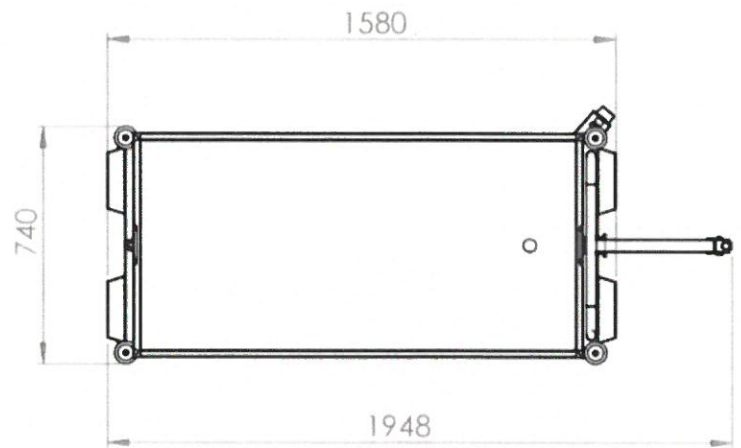
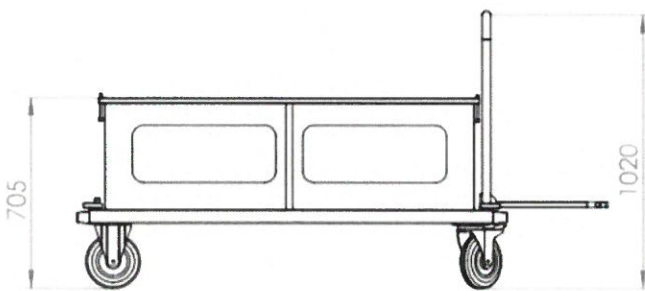
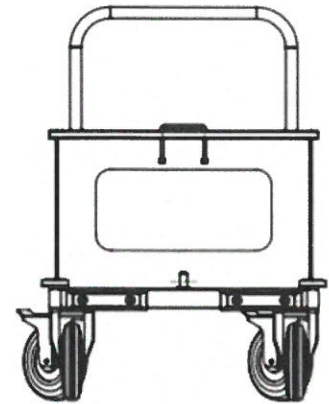
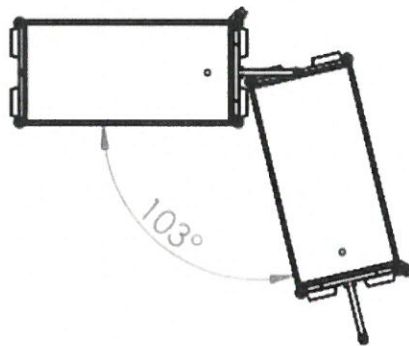
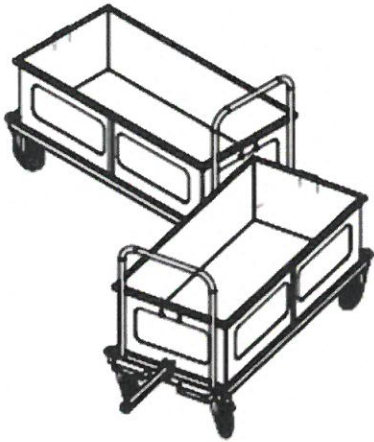
#### VARIANTA B

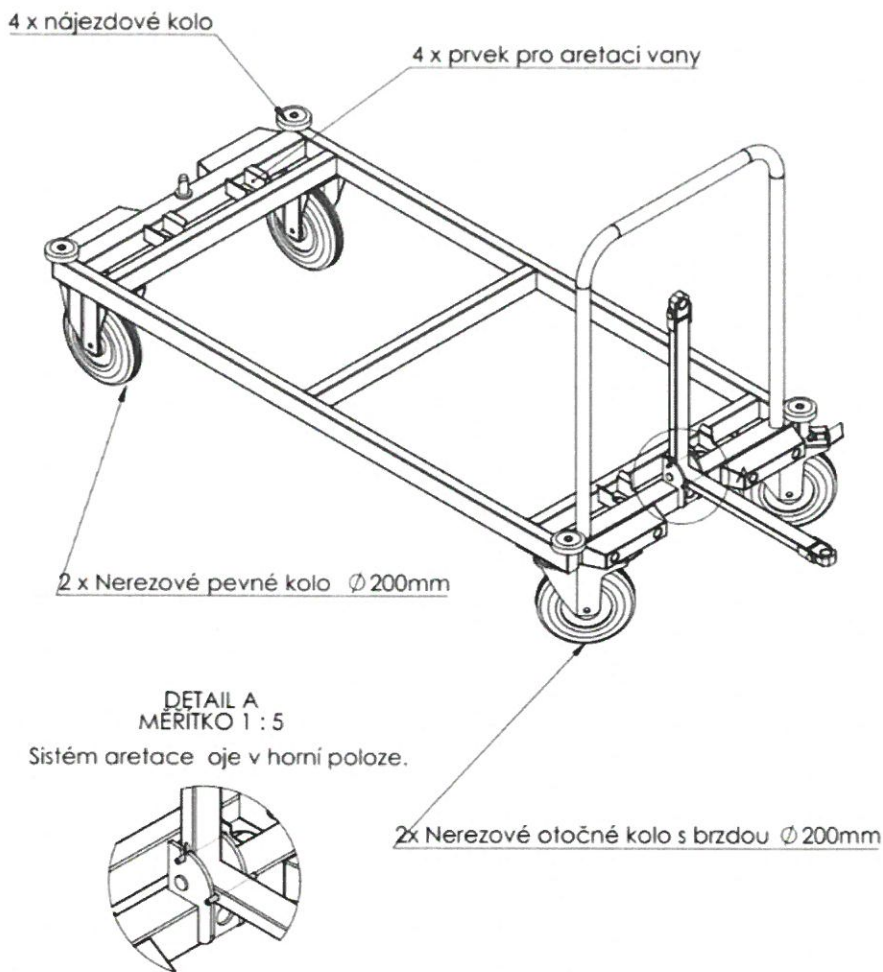
Manipulační vozík kratší

**Atyp dle CN 73/19 - varianta B**

- Bez výkresu – vozík bude celkově o 300 mm kratší než varianta A – tzn. celková délka bude 1280 mm
- Materiál – nerez AISI304
- Vozík upravený pro zapojení do soupravy
- Sklápěcí oj s aretací v horní poloze
- Nerezová závlačková pružina pro zajištění oje při zapojení do soupravy
- Snímatelná vana s výpustí
- Nosnost vozíku – max. 450 kg při rovnoměrném rozložení po celé ploše
- Kola nerezová s nerezovými ložisky Ø200 mm, 2x pevné, 2x otočné s brzdou
- 4x pryžový nárazník
- 4x nájezdové kolo
- Cena je kalkulována pro 2 kusy

38 641,00	1,00 ks	21,00%	38 641,00	0,00%	38 641,00	46 755,61
-----------	---------	--------	-----------	-------	-----------	-----------





- ZAMĚŘENÍ NA MÍSTĚ + GRAFICKÝ NÁVRH
- VÝROBA NA MÍRU
- MOŽNOST VZORKU PRO ODZKOUŠENÍ A ZAPŮJČENÍ DO PROVOZU
- NEREZOVÁ OCEL AISI304 – NEPOUŽÍVAT ČISTÍCÍ PŘÍPRAVEK OBSAHUJÍCÍ CHLÓR
- PLATNOST cenové nabídky je 3 měsíce
- ZÁRUKA na zboží 24 měsíců
- ISO 9001,14001
- **TERMÍN DODÁNÍ** – pravděpodobně do 8 týdnů od závazné písemné objednávky
- **V PŘÍPADĚ REALIZACE SE OBJEDNÁ 1 KS VZORKU VARIANTA B PRO VAŠE ODSOUHLASENÍ**

S přáním pěkného dne

Radim Klokočka  
obchodní zástupce

Klaro, spol. s r. o.  
[radim@klaro.cz](mailto:radim@klaro.cz)  
mobile: + 420 724 077 287



Zpracovala: Veronika Holanová

