

Evidenční číslo		
PR/ 502	2019	Odd. dopravy
poř. číslo	rok	pracoviště
VZ/44/2019	2019	ovz [redacted]

Kupní smlouva

uzavřená níže uvedeného dne, měsíce a roku, označenými smluvními stranami, dle ustanovení § 2079 a následujících Občanského zákoníku, zák. č. 89/2012 Sb., ve znění pozdějších předpisů

Smluvní strany

ZW SERVIS MORAVA s.r.o.

se sídlem: U Cementárny 1203/26, 703 00 Ostrava - Vítkovice
zastoupená: [redacted]
zapsaná v obchodním rejstříku vedeném u Krajského soudu v Ostravě, oddíl C, vložka č. 33582

IČO: 28591640
DIČ: CZ 28591640
Peněžní ústav: Česká spořitelna, a.s.
Číslo účtu: 1671145379/0800
oprávněn jednat ve věcech smluvních: [redacted]

dále jen **prodávající**

a

Městská nemocnice Ostrava, příspěvková organizace

se sídlem: Nemocniční 898/20A, 728 80 Ostrava-Moravská Ostrava
zastoupená: [redacted] ředitelem
zřízená usnesením Zastupitelstva Statutárního města Ostravy, zřizovací listina ve znění usnesení č. 2509/1014/32 ze dne 21. 5. 2014, příspěvková organizace nezapsaná v Obchodním rejstříku; registrace poskytovatele zdravotních služeb rozhodnutím odboru zdravotnictví Krajského úřadu Moravskoslezského kraje, čj. MSK 37534/2019 ze dne 20.3.2019 ve znění následných rozhodnutí o registraci

IČO: 00 63 51 62
DIČ: CZ 00 63 51 62
Peněžní ústav: Československá obchodní banka a.s., hlavní pobočka Ostrava
Číslo účtu: 374027793/0300
oprávněn jednat ve věcech smluvních: [redacted]

dále jen **kupující**

Evidenční číslo		
PR/		
poř. číslo	rok	pracoviště
VZ/44/2019	2019	ovz [REDACTED]

I. Předmět smlouvy

1. Předmětem kupní smlouvy je závazek prodávajícího dodat kupujícímu předmět koupě, kterým je 1 ks čelního plynového čtyřkolového vozíku pro účely příjmu zboží a skladování (dále jen „vysokozdvížený vozík“) a převést na něj vlastnické právo k němu. Přesná a podrobná specifikace vysokozdvížného vozíku včetně vybavení je provedena Přílohou smlouvy č. 1, která je její neoddělitelnou součástí. Vlastnické právo k vysokozdvížnému vozíku, který je předmětem koupě, přechází na kupujícího potvrzeným převzetím vysokozdvížného vozíku, prostřednictvím pověřeného zaměstnance kupujícího v místě plnění, stejně jako nebezpečí škody na předmětu smlouvy.
2. Smluvní strany se dohodly na tom, že jejich závazkový vztah se bude řídit touto smlouvou a ve věcech neupravených touto smlouvou příslušnými ustanoveními občanského zákoníku, zák. č. 89/2012 Sb. ve znění pozdějších předpisů, ustanoveními o kupní smlouvě dle § 2079 a následujících.
3. Předmětem kupní smlouvy je také sjednání kupní ceny, platebních podmínek, postupu při předání a převzetí předmětu, odpovědnosti za vady a jakost, záruky spolu se stanovením dalších závazků smluvních stran.
4. Kupující se zavazuje vysokozdvížený vozík včetně vybavení, které jsou předmětem koupě, řádně dodané a se všemi doklady dle podmínek sjednaných touto kupní smlouvou, od prodávajícího převzít a zaplatit kupní cenu dle smlouvou sjednaných platebních podmínek.
5. Prodávající se zavazuje, že po celou dobu účinnosti této smlouvy bude mít účinnou pojistnou smlouvu pro případ způsobení škody v souvislosti s výkonem předmětné smluvní činnosti ve výši min. shodné s cenou díla/zakázky 1 mil. Kč, kterou kdykoliv na požádání předloží zástupci objednatele k nahlédnutí.

II. Předmět koupě

1. Předmětem smlouvy je dodávka **zboží**: (označení výrobku/vysokozdvížného vozíku vyplnit dle nabídky)

název: HELI , počet kusů: 1 ks ,

značka: HELI VG15 H2000

výrobce: Anhui HELI Co.Ltd. Limited

za podmínek dále smlouvou podrobně určených. Podrobná specifikace zboží včetně dodávaného příslušenství je provedena věcně i cenově Přílohou smlouvy č. 1, která je její neoddělitelnou součástí.

2. Prodávající je povinen spolu s vysokozdvížným vozíkem předat veškeré doklady, které jsou potřebné k převzetí a užívání vysokozdvížného vozíku včetně vybavení, k účelu, ke kterému jsou určeny, zejména:
 - a) návod k použití a obsluze v českém jazyce, v tištěném vyhotovení;
 - b) záruční list, originální dokumentaci výrobce vysokozdvížného vozíku;
 - c) základní technický popis schváleného typu samostatného technického celku vysokozdvížného vozíku;

Evidenční číslo		
PR/		
poř. číslo	rok	pracoviště
VZ/44/2019	2019	ovz [redacted]

- d) rozhodnutí o změně schválení technické způsobilosti typu vysokozdvížného vozíku nebo typu samostatného technického celku vysokozdvížného vozíku;
 - e) prodávající zajistí a provede bezplatně, včetně písemného potvrzení, zaškolení zaměstnanců kupujícího k obsluze dodaného vozíku, instruktáž a seznámení návodem pro použití.
3. Součástí prodeje vysokozdvížného vozíku je zajištění dopravy do místa plnění, předvedení a předání funkčního předmětu smlouvy.
 4. Prodávající je zavázán dodat vysokozdvížný vozík, který není zatížen právy třetích osob.

III. Základní dodací podmínky, doba a místo plnění, odpovědnost škodu

1. Prodávající se zavazuje dodat kupujícímu nový vysokozdvížný vozík, včetně veškerého potřebného příslušenství, které je předmětem koupě, ve lhůtě 105 kalendářních dnů od podpisu smlouvy, pokud se smluvní strany nedohodnou jinak.
2. Kupující připouští dodání a převzetí vysokozdvížného vozíku v uvedené lhůtě. Prodávající je povinen oznámit zástupci kupujícího pro věci technické, dodání předmětu do místa plnění, nejméně 2 pracovní dny před jeho dodáním.
3. Místem plnění je místo dodání Oddělení dopravy a autoúdržby, ul. Varenská 3131/5, v areálu který je součástí sídla kupujícího, Nemocniční 898/20A, 728 80 Ostrava.
4. O předání a převzetí předmětu, bude sepsán předávací protokol, k jehož podpisu je kupujícím pověřen vedoucí Oddělení dopravy a autoúdržby. Součástí předávacího protokolu budou příslušné doklady, např.:
 - EU - prohlášení o shodě
 - Záruční listy
 - Základní technický popis schváleného typu samostatného technického celku vysokozdvížného vozíku
 - Rozhodnutí o změně schválení technické způsobilosti typu vysokozdvížného vozíku nebo typu samostatného technického celku
 - Návod pro údržbu a obsluhu zařízení
 - Doklad o zaškolení obsluhy
5. Povinností prodávajícího je při plnění závazků dle smlouvy dodržet všechny platné zákony, normy a vyhlášky předepsané pro daný druh předmětu a účel jeho použití.
6. Kupující vyžaduje předání nového, funkčního a nepoškozeného vysokozdvížného vozíku včetně vybavení jako podmínku pro úhradu kupní ceny, předávací protokol bude v kopii přílohou faktury.
7. Dokladem o předání je Protokol o předání a převzetí vysokozdvížného vozíku včetně vybavení, který je také dokladem o počátku záruční doby sjednané smlouvou.

IV. Kupní cena a platební podmínky

1. Kupní cena sjednaná při podpisu smlouvy je závazná a jakákoli úprava ceny je možná jen v souladu se zadávacími podmínkami. Cena 1 ks vysokozdvížného vozíku a včetně vybavení, které je předmětem koupě činí:

Evidenční číslo		
PR/		
poř. číslo	rok	pracoviště
VZ/44/2019	2019	ovz [redacted]

<i>Celková cena</i>		
Cena celkem bez DPH (v Kč)	DPH (v Kč)	Cena celkem vč. DPH (v Kč)
364 000,-	76 440,-	440 440,-

2. Sjednaná cena je cenou za dodání do místa plnění, uvedení do provozu /vyzkoušení, proškolení uživatelů a služeb po dobu záruky/ se všemi poplatky, nedohodnou-li se smluvní strany jinak.
3. Prodávající vyhotoví v den nebo po převzetí vysokozdvizného vozíku, daňový doklad (fakturu). Splatnost faktury je stanovena na 30 dnů po převzetí předmětu koupě.
4. Faktura musí kromě náležitostí stanovených platnými právními předpisy pro daňový doklad obsahovat i tyto údaje:
 - a) číslo smlouvy a datum jejího uzavření, číslo veřejné zakázky;
 - b) předmět smlouvy, jeho přesnou specifikaci ve slovním vyjádření (nestačí odkaz na číslo smlouvy);
 - c) obchodní firma, sídlo, příp. místo podnikání, IČ a DIČ prodávajícího;
 - d) název, sídlo IČ a DIČ kupujícího, označení útvaru kupujícího, který akci likviduje (Oddělení dopravy a autoúdržby);
 - e) číslo a datum vystavení faktury;
 - f) lhůtu splatnosti faktury, nejméně 30 dnů;
 - g) bankovní spojení a číslo účtu prodávajícího, na který má být placeno;
 - h) označení osoby, která fakturu vyhotovila, vč. jejího podpisu a kontaktního telefonu.
5. Kupující vyžaduje, aby prodávající uvedl na daňovém dokladu přesné označení smlouvy a objednávky v případě, že dodání je realizováno na jejich základě. V případě dodání vysokozdvizného vozíku musí být přílohou daňového dokladu předávací protokol.
6. Zpracování předávacího protokolu zajistí prodávající.
7. Kupující je oprávněn fakturu vrátit, a to do data splatnosti obsahuje-li nesprávné cenové údaje, obsahuje-li nesprávné náležitosti, nebo chybí-li k faktuře některé z náležitostí nebo dohodnuté přílohy.
8. Úhrada dohodnuté ceny bude prováděna bezhotovostním platebním stykem. Za úhradu fakturované ceny se považuje její odesání z účtu kupujícího.
9. Prodávající není oprávněn převést svou pohledávku za kupujícím, vzniklou z tohoto smluvního vztahu, na jinou osobu bez předchozího písemného souhlasu kupujícího.
10. V případě prodlení smluvních stran s plněním závazků dle smlouvy, může strana oprávněná požadovat po straně, která je v prodlení s plněním svého závazku, úhradu úroku z prodlení ve výši odpovídající ceně plnění a způsobu výpočtu úroků z prodlení dle Nařízení vlády č. 142/1994 Sb. ve znění pozdějších předpisů, kterým se stanoví výše úroků z prodlení a poplatku z prodlení podle občanského zákoníku.

Evidenční číslo		
PR/		
poř. číslo	rok	pracoviště
VZ/44/2019	2019	ov [redacted]

11. Pro případ prodlení s plnění závazku prodávajícího dodat předmět ve stanovené lhůtě uvedené v článku III. odst. 1 této smlouvy, sjednávají smluvní strany smluvní pokutu 0,5% z ceny objednaného zboží za každý i započatý týden, a to až do zjednání nápravy.
12. Prodávající uhradí kupujícímu smluvní pokutu ve výši 1 000,- Kč v případě pozdního nástupu prodávajícího na odstranění reklamovaných vad, v záruční době sjednané ve čl. V, bod 11, a to za každý den prodlení.
13. Prodávající uhradí kupujícímu smluvní pokutu ve výši 1 000,-Kč, za ztrátu, která kupujícímu vznikla neodstraněním reklamovaných vad v záruční době ve lhůtách sjednaných ve čl. V. bod 11, a to za každý i jen započatý den prodlení.
14. Smluvní pokuty se nezapočítávají na náhradu případně vzniklé škody, kterou lze vymáhat samostatně. Smluvní pokutu je kupující oprávněn započíst proti pohledávce prodávajícího na úhradu kupní ceny.

V. Záruční doba a odpovědnost za vady zboží

1. Prodávající odpovídá za vady a jakost předmětu smlouvy a je zavázán dodat nový vysokozdvíhový vozík bez vad, ve sjednané kvalitě, vždy s předepsanými dokumenty a doklady kvality.
2. Záruční doba na vysokozdvíhový vozík je stanovena na 48 měsíců nebo 4000 motohodin.
3. Záruční doba začíná běžet dnem převzetí předmětu kupujícím v místě plnění a končí uplynutím záruční doby, dle smlouvy, pokud se smluvní strany výslovně nedohodnou jinak.
4. Kupující je oprávněn při předání vadné plnění odmítnout a zjevné vady co do množství ihned vyznačit do protokolu nebo nesrovnalosti odstranit zápisem se zástupcem prodávajícího.
5. Kupující je oprávněn vady vysokozdvíhového vozíku a vybavení oznámit prodávajícímu také při jejich zjištění ihned po převzetí a po celou dobu záruky. V případě reklamace pro zjištění vad nebo nesplnění sjednaných požadavků na vlastnosti, provede prodávající neprodleně činnosti k odstranění zjištěné vady, namísto vadného plnění bude dodán vysokozdvíhový vozík bez vad nebo provedena jeho oprava, pokud se smluvní strany nedohodnou jinak. Kupující má právo požadovat odstranění vad a nedostatků jakosti.
6. Záruční doba začíná běžet dnem převzetí vysokozdvíhového vozíku kupujícím. Záruční doba se prodlužuje o dobu opravy a dobu, po kterou se nemohl vysokozdvíhový vozík užívat pro jeho vady, pokud se smluvní strany nedohodnou jinak.
7. Prodávající se zavazuje po dobu záruky zajišťovat bezplatně pravidelné technickobezpečnostní kontroly, vybavení vysokozdvíhového vozíku. Kupující je povinen vyzvat prodávajícího písemnou výzvou k provedení pravidelné technickobezpečnostní kontroly. Prodávající má povinnost na tyto prohlídky nastoupit do 10 pracovních dnů ode dne doručení písemné výzvy, pokud se smluvní strany nedohodnou jinak.
8. Kupující bude vady v době záruky oznamovat prodávajícímu na:

Tel. č.:

E-mail:

Adresu:

[redacted]
servis@zwservismorava.cz

U Cementárny 1203/26, 703 00 Ostrava -Vítkovice

Evidenční číslo		
PR/		
poř. číslo	rok	pracoviště
VZ/44/2019	2019	OVZ [redacted]

9. Ze záruční odpovědnosti jsou vyloučeny závady způsobené nesprávným použitím a provozováním předmětu, nerespektováním doporučených pracovních podmínek, jeho poškození živelnou událostí/vyšší mocí.
10. Kupující vady reklamuje u prodávajícího písemně, ihned po jejich zjištění, nejpozději však do konce záruční doby.
11. Prodávající se zavazuje začít s odstraňováním vad ihned po uplatnění reklamace, nejpozději do 24 hodin a vadu odstranit do 48 hodin. Pokud vadné vybavení není možno opravit, má kupující právo na výměnu vadného plnění včetně s tím souvisejících prací.
12. Prodávající je zavázán vždy uplatněnou reklamaci vad na předmět projednat písemně, ve lhůtě 30 dnů od jejího doručení, popřípadě jej v této lhůtě informovat a požádat o prodloužení této lhůty.
13. Jestliže se v záruční lhůtě opakovaně vyskytnou vady omezující nebo vylučující užívání předmětu k určenému /stanovenému/ účelu nebo předmět nelze řádně užívat dle dokumentace /včetně nenaplnování deklarovaných výkonů a vlastností/, je kupující oprávněn požadovat jejich odstranění, nebo z tohoto důvodu odstoupit o smlouvy.
14. Prodávající je povinen nahradit kupujícímu v plné výši škodu, která kupujícímu vznikla vadným plněním nebo jako důsledek porušení povinností a závazků prodávajícího dle této smlouvy. Prodávající uhradí kupujícímu náklady vzniklé při uplatňování práv z odpovědnosti za vady.

VI. Platnost a účinnost smlouvy

1. Platným návrhem je předložení písemného vyhotovení prodávající, podepsaného v příslušném počtu vyhotovení, (na základě výzvy zadavatele). Smlouva se stává platnou po jejím uzavření potvrzeném podpisem kupujícího. Smlouva se stane účinnou jejím zveřejněním v registru smluv, které zajistí po jejím uzavření bez zbytečného odkladu kupující.
2. Smlouvu mohou smluvní strany vypovědět i bez udání důvodů, nejpozději do doby, kdy prodávající oznámí dodání předmětu. Výpověď smlouvy musí mít vždy písemnou formu.
3. Odstoupit od smlouvy je možno jen za podmínek stanovených občanským zákoníkem, z důvodu sjednaného smlouvou nebo pro podstatné porušení smluvních podmínek druhou smluvní stranou.

VII. Závěrečná ujednání

1. Smlouva je uzavřena pro uskutečnění nákupu vysokozdvizného vozíku jako předmět koupě. Kupující rozhodl o uzavření této smlouvy dle výsledku výběrového řízení o veřejné zakázce malého rozsahu, postupem, který je v souladu s ustanoveními zákona č. 134/2016 Sb., o zadávání veřejných zakázek.
2. Vše, co bylo dohodnuto před uzavřením smlouvy, je smlouvou nahrazeno a mezi smluvními stranami platí jen to, co je dohodnuto v této písemné smlouvě.
3. V případě, že jakékoliv ujednání této smlouvy je nebo se stane neplatným či nevymahatelným, nebude to mít vliv na platnost a vymahatelnost ostatních ustanovení dle této smlouvy a strany se zavazují v mezích svých možností nahradit takovéto ujednání novým, platným a vymahatelným, jehož předmět bude nejlépe odpovídat předmětu a ekonomickému účelu původního ujednání.

Evidenční číslo		
PR/		
poř. číslo	rok	pracoviště
VZ/44/2019	2019	OVZ [REDACTED]

- Smluvní strany prohlašují, že údaje uvedené v titulu smlouvy a taktéž oprávnění k podnikání jsou v souladu se skutečností v době uzavření smlouvy. Smluvní strany se zavazují, že změny dotčených údajů oznámí bez prodlení druhé smluvní straně.
- Změnit nebo doplnit tuto smlouvu lze jen formou písemných dodatků, které budou vzestupně číslovány, výslovně prohlášeny za dodatek této smlouvy a podepsány oprávněnými zástupci smluvních stran.
- Kupující je oprávněn od smlouvy odstoupit, pokud prodávající nedodá kupujícímu zboží ve lhůtě stanovené v čl. III této smlouvy nebo prodávající dodá kupujícímu zboží, které nemá vlastnosti, které si kupující vymínil nebo o kterých ho prodávající ujistil.
- Prodávající nemůže bez souhlasu kupujícího postoupit svá práva a povinnosti plynoucí ze smlouvy třetí straně. V případě, že prodávající poruší toto smluvní ujednání, je kupující oprávněn účtovat smluvní pokutu ve výši 15% z hodnoty postoupené pohledávky.
- Písemnosti se považují za doručené i v případě, že kterákoliv ze stran jejich doručení odmítne či jinak znemožní.
- Smluvní strany shodně prohlašují, že si tuto smlouvu před jejím podepsáním přečetly, že jejímu obsahu porozuměly a svůj projev vůle učinily vážně, určitě, srozumitelně, dobrovolně a nikoliv v tísní nebo za nápadně nevýhodných podmínek a že se dohodly na celém jejím obsahu, což stvrzují svými podpisy.
- Osoby podepisující tuto smlouvu jménem prodávajícího a kupujícího prohlašují, že jsou k tomuto úkonu oprávněny. Na potvrzení souhlasu s formulací této smlouvy připojují smluvní strany podpisy oprávněných osob (statutárních orgánů). Potvrzují, že se řádně seznámily se způsobem vymezení jejich závazků, její obsah je jim srozumitelný.
- Prodávající je povinen poskytovat kupujícímu veškeré informace, doklady, apod. písemnou formou.
- Smluvní strany se dohodly, že tato smlouva, její případné dodatky a související dokumenty, na které dopadá účinnost ustanovení zákona č. 340/2015 Sb., o zvláštních podmínkách účinnosti některých smluv, uveřejňování těchto smluv a o registru smluv (zákon o registru smluv), bude uveřejněna v registru smluv, a to v celém jejím rozsahu. Uveřejnění informací o Smlouvě v registru smluv zajistí bez zbytečného odkladu po jejím uzavření Městská nemocnice Ostrava, příspěvková organizace.
- Smlouva je vyhotovena ve dvou číslovaných stejnopisech s platností originálu podepsaných oprávněnými zástupci smluvních stran, přičemž kupující a prodávající obrží po jednom vyhotovení.

Evidenční číslo		
PR/		
poř. číslo	rok	pracoviště
VZ/44/2019	2019	ovz [redacted]

Přílohy smlouvy

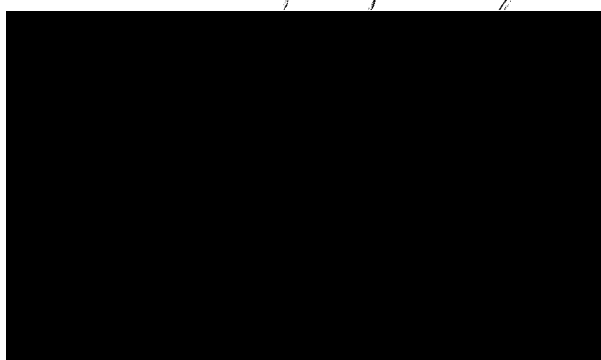
Příloha č. 1 Technická specifikace

Příloha č. 2 Rozpis ceny všech součástí a příslušenství za vysokozdvizný vozík

Prodávající

V Ostravě dne 16. 8. 2019

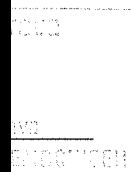
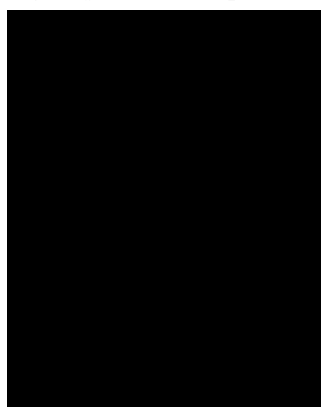
ZW SERVIS MORAVA s.r.o.



Kupující

V Ostravě dne 16-08-2019

Městská nemocnice Ostrava,
příspěvková organizace



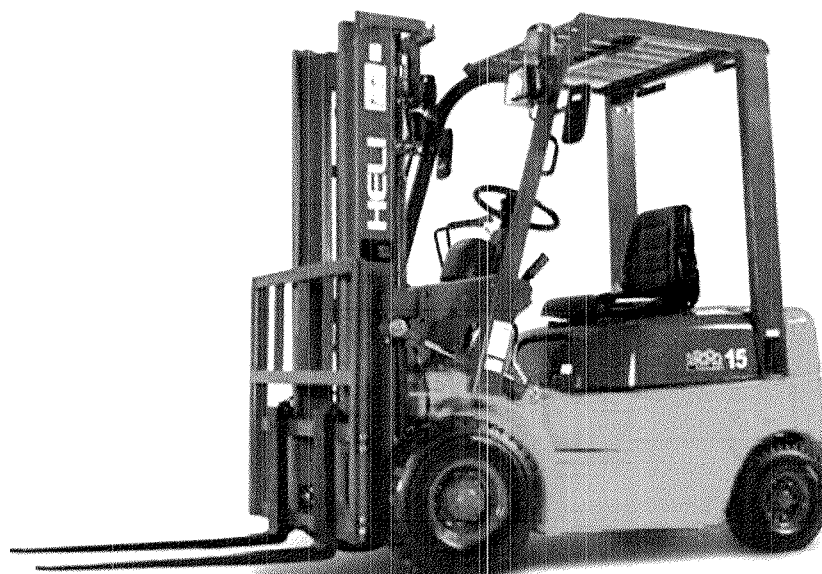
Evidenční číslo		
PR/		
poř. číslo	rok	pracoviště
VZ/44/2019	2019	ovz [redacted]

Příloha č. 1 Technická specifikace

Technologie, technická charakteristika, struktura a provozní požadavky

Čelní LPG vysokozdvížený vozík – nový
HELI VG15 H2000

Model VG15 H2000



Ilustrační foto

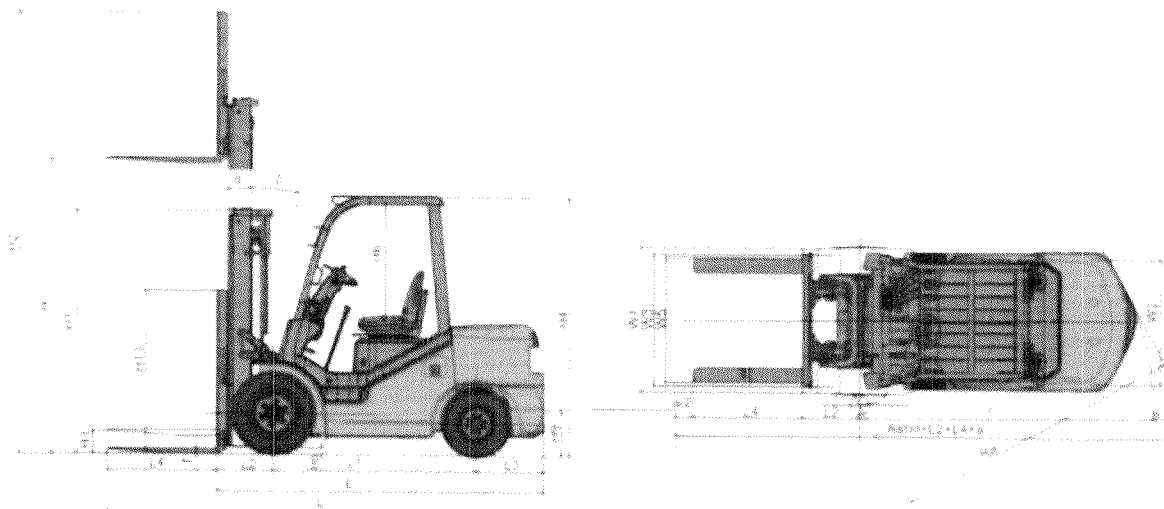
Vysokozdvížené vozíky HELI se vyznačují kvalitou, stabilitou, snadným ovládním, vysokou produktivitou s nízkými provozními náklady a jsou ekologicky šetrné k životnímu prostředí. Díky těmto aspektům nacházejí vozíky HELI uplatnění ve všech odvětvích průmyslu a obchodu po celém světě. Vysokozdvížené vozíky HELI jsou osazeny kvalitními japonskými agregáty ISUZU, KUBOTA, NISSAN, hydrodynamickým měničem točivého momentu a hydrostatickým servořízením. Hydrodynamické vlastnosti pojezdu zajišťují jemný a plynulý rozjezd a optimální účinnost měniče při středních a vysokých rychlostech, vysoký komfort pojezdu, což v praxi znamená rychlé a přímé zrychlení, ale zároveň plynulou změnu směru jízdy. K vysokozdvížným vozíkům HELI dodáváme celou řadu příslušenství a máme skladem kompletní sortiment náhradních dílů. Vysokozdvížené vozíky HELI – ideální poměr CENA/KVALITA se zárukou 4 roky!

Evidenční číslo		
PR/		
poř. číslo	rok	pracoviště
VZ/44/2019	2019	ovz [redacted]

TECHNICKÉ PARAMETRY

Základní nosnost (Q)	1 500 kg
Vyložení těžiště (C)	500 mm
Výška zdvihu – DUPLEX (H3)	3 000 mm
Volný zdvih (H2)	150 mm
Konstrukční výška zdvihového zařízení - DUPLEX (H1)	1 995 mm
Výška kabiny – průjezdní výška	2 140 mm
Celková délka bez vidlic (L2)	2 231 mm
Celková šířka (B)	1 085 mm
Parametry vidlic d x š x v (L,E,S)	1200x122x40 mm
Celková hmotnost	2 590 kg
Typ motoru	NISSAN K21
Výkon motoru	31,2 kW
Počet válců	4
Obsah	2 250 cm ³
Rychlost pojezdu s/bez břemene	18/19 km/hod
Pneumatiky	superelastické
Rozměry pneumatik přední	6.5-10-10
Rozměry pneumatik zadní	5.00-8-8

pozn. Pneumatiky superelastické plné



Evidenční číslo		
PR/		
poř. číslo	rok	pracoviště
VZ/44/2019	2019	ovz [REDACTED]

Výbava vozíku HELI VG15 H2000:

- Ochranný rám řidiče
- Ochranný rám nákladu
- Posilovač řízení
- Hydraulický okruh vyvedený na základní desku
- Panoramatické zrcátko
- Nastavitelný sloupek řízení
- Integrovaný přístrojový panel
- Nastavitelné anatomické sedadlo s bezpečnostním pásem
- Silniční LED osvětlení a blinkry
- Zvukový indikátor couvání
- Elektronická houkačka
- Maják
- **Zdvih DUPLEX 3000mm**
- **Boční posuv**
- **Celokovová kabina s vyhříváním** (Kompletní kabina s bočními dveřmi, střechou, předním a zadním sklem. Nepromokavá.)

Evidenční číslo		
PR/		
poř. číslo	rok	pracoviště
VZ/44/2019	2019	ov [REDACTED]

Příloha č. 2 Rozpis ceny všech součástí a příslušenství za vysokozdvizný vozík

Cena vysokozdvizného vozíku HELI VG15 H2000 bez DPH	364 000,- Kč
Vyčíslení 21% DPH	76 440,- Kč
Cena vysokozdvizného vozíku HELI VG15 H2000 vč. DPH	440 440,-Kč

Záruční doba:

48 měsíců (4000 Mth)

Záruka: Na čelní vysokozdvizné vozíky Heli této typové řady poskytujeme standardní záruční dobu 4000 provozních hodin, maximálně však 48 měsíců ode dne dodání vozíku. V této době se dodavatel zavazuje hradit veškeré poruchy, které vznikly prokazatelně vadou z výroby. Toto ujednání se nevztahuje na poruchy vzniklé nesprávným užíváním.

Dodání: do 105 dnů od podpisu Kupní smlouvy, pokud se smluvní strany nedohodnou jinak