

Dodatek č. 1 ke Smlouva o dílo

uzavřená na základě výběrového řízení na veřejnou zakázku malého rozsahu
"Osazení 48 okenních otvorů venkovními kovovými žaluziemi"
v souladu s ustanovením § 2586 a násl. Zák. Č. 89/2012 Sb., Občanský zákoník

mezi

OSVČ Richard Vokurka
OSVČ zapsaná v živnostenském rejstříku vedeném Městským úřadem Černošice
se sídlem Černovičky 294, 252 68, Středokluky
IČ/DIČ
Zastoupení Richard Vokurka
tel./email: , vokurkarichard@email.cz

(dále jen „zhotovitel“)

a

Název Základní škola a Mateřská škola Věry Čáslavské, Praha 6
adresa Šantrochova 1800/2, 162 00 Praha 6-Břevnov
IČ/DIČ 48133779/CZ48133779
Pověřená osoba Mgr. Helena Patáková
tel./email 235 361 223, reditelka@zsverycaslavske.cz
Kontaktní osoba Ing. Zdeněk Sedláček - ekonom
tel./email ekonom@zsverycaslavske.cz
František Němeček – školník
.....

(dále jen „objednatel“)

I.

Předmět Dodatku č. 1

Úprava ceny za dílo z důvodu změny držáků krycích plechů. Důvody jsou podrobně popsány v příloženém Záznamu z jednání k projednání Dodatku č. 1 smlouvy o dílo.

Tímto Dodatkem č. 1 se mění článek IV. Bod 9 celková cena za dílo z částky 952 696,-Kč (slovy devět set padesát dva tisíc šest set devadesát šest korun českých) bez DPH na částku 972 901,- Kč (slovy devět set sedmdesát dva tisíc devět set jedna Kč) bez DPH.

Tento Dodatek č. 1 nabývá účinnosti dnem podpisu obou smluvních stran.

Příloha: Záznam z jednání k projednání Dodatku č. 1 smlouvy o dílo Dodávka a montáž předokenních žaluzií v ZŠ a MŠ Věry Čáslavské, Praha 6 v Praze dne 15. 8. 2019.

V Praze dne 15. 8. 2019

V Praze dne 15. 8. 2019

Objednatel
Mgr. Helena Patáková
ředitelka školy

Zhotovitel
Richard Vokurka
OSVČ zapsaná v živnostenském rejstříku
vedeném Městským úřadem Černošice

Základní škola a Mateřská škola Věry Čáslavské, Praha 6,

Šantrochova 2/1800, 162 00 Praha 6 – Břevnov,

IČ: 48 133 779

www.zsverycaslavske.cz tel. 235 361 223, fax 235 352 257, e-mail: reditelka@zsverycaslavske.cz

Záznam z jednání k projednání Dodatku č. 1 smlouvy o dílo

Dodávka a montáž předokenních žaluzií

v ZŠ a MŠ Věry Čáslavské, Praha 6

v Praze dne 15. 8. 2019.

Přítomní:

Zhotovitel: Richard Vokurka

Objednatel: Mgr. Helena Patáková – ředitelka školy

Ing. Zdeněk Sedláček, ekonom školy

Při sestavování rozpočtu k uzavřené smlouvě o dílo bylo v kalkulaci uvažováno s použitím 218 ks držáků krycích plechů DK4 – jednotková cena 90 Kč/ks (bez DPH) tzn. s částkou 19 620,- Kč (bez DPH).

Při přeměrování jednotlivých okenních otvorů, bylo zjištěno, že předmětná okna nejsou jednotného provedení (okna Therm, Geus, Vekra) – mají vystouplé venkovní lišty ke kterým nelze použít původně kalkulované rozpočtem (VZMR) držáky DK4.

Místo původně uvažovaných držáků je třeba použít jiné typy držáků, (ceny bez DPH)

DK5c rozšířený, 106 ks – jednotková cena 250 Kč/ks, cena celkem 26 500,- Kč

DK6c rozšířený, 15 ks, - jednotková cena 280 Kč/ks, cena celkem 4 200,- Kč

DK5 85 ks, - jednotková cena 120 Kč/ks, cena celkem . 10 200,- Kč

DK6 12 ks, - jednotková cena 140,- Kč/ks, cena celkem.. 1 680,- Kč

.....**42 580,- Kč**

Jedná se o navýšení ceny v položce „Příslušenství“ o 42 580 – 19 620 = 22 960 Kč.

Při navýšení ceny se mění dále položka „Poskytnuté množstevní slevy“.

Původní výše slevy byla 95 764,- Kč

Nová výše slevy je98 519,- Kč

Poskytnutá slevy je vyšší o 2 755,- Kč

Původní rozpočet 952 696,- Kč se navyšuje o 20 205 Kč, tzn. o částku

.....(22 960 – 2 755)= 20 205

Příloha: Technická dokumentace držáků KP (krycích plechů), ceník držáků, upravený výkaz-výměr (VZMR)

Na souhlas se shora uvedeným podpisy přítomných.

Zhotovitel:

Ředitelka školy:

Ekonom školy:

VZMR - 48 x venkovní žaluzie pro ZŠ a MŠ Věry Čáslavské, Praha 6

Členění nabídkové ceny (bez DPH)

	Typ	Rozměr	Ks/m/m2	Jednotková 48ks cena 69ks	Cena celkem 5980
Žaluzie	Venkovní žaluzie Z90 Noval	264x227	23	9610	221030
	Venkovní žaluzie Z90 Noval	398x227	24	13550	325200
	Venkovní žaluzie Z90 Noval	133x227	2	6030	12060
Komponenty - lišty krycí plech apod.	Krycí plech KP		158,88	550	87384
	Přípl. Elektromotor Somfy 6 Nm		49	2100	102900
	Rízení motoru: Inis Uno		49	400	19600
	Přípl. Konzola vod. lišty K2 C,Z,F		196	30	5880
Příslušenství - pohony, ovladače apod.	Přípl. Montážní držák typ MD1b		218	20	4360
	Přípl. Držák krycího plechu DK5c rozšířený		106	250	26500
	Přípl. Držák krycího plechu DK6c rozšířený		15	280	4200
	Přípl. Držák krycího plechu DK5		85	120	10200
	Přípl. Držák krycího plechu DK6		12	140	1680
Elektroinstalční materiál	Lišty		490	25	12250
	Doprava				9000
	Kabely 3x1,5 CYKY		49	25	1225
	Kabely 4x0,75 CYSY		612,5	25	15312,5
Práce montážní mechanických částí					57820
Práce elektromontážní včetně začištění stěn v místě narušení					19000
Revize elektro					
Náklady na lešení event. montážní plošiny apod.	Doprava lešení				11155
	Montáž				44712
	Demontáž				22402
	Pronájem po dobu potřebnou k uskutečnění práce				29550
Doprava	Doprava celkem				28000
	Sleva 12% - Žaluzie, komponenty, příslušenství				-98519
Poskytnuté množstevní slevy (nevypíše se, jsou-li množstevní slevy již promítnuty do shora uvedených položek)					
Dokumentace					
Zaškolení obsluhy					
Další položky shora neuvedené					
Cena celkem				945 274,-	952 696,- 972901

42 580
- 19 620
+ 22 960

Přímá cena 48 x žaluzie = 48 x 69ks

Cena sleva 12% = 49 x žaluzie

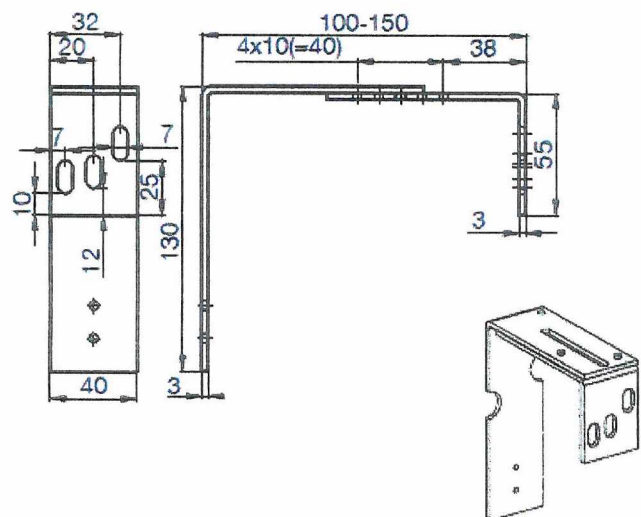
Cena sleva 12% = 49 x žaluzie

- 2 755

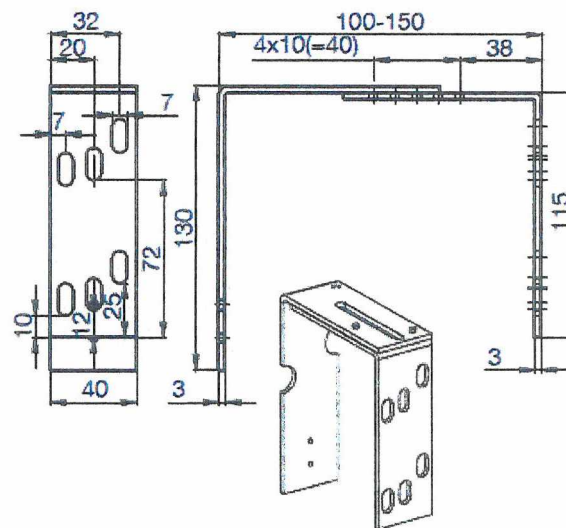
+ 20 205

+ 7 422 + 20 205

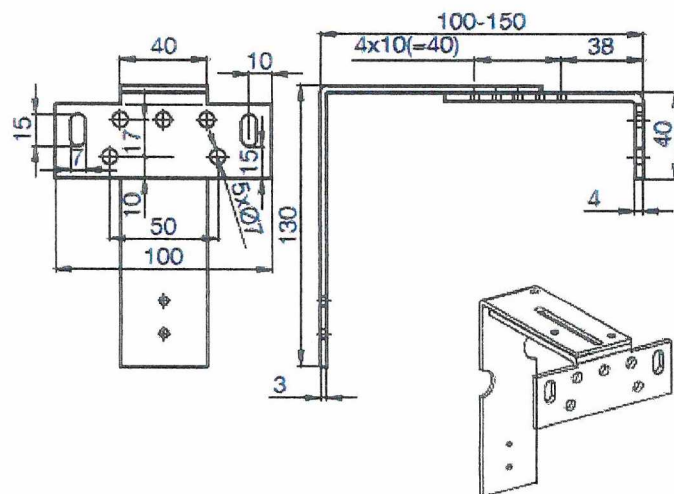
DK 5 - Držák krycího plechu posuvný



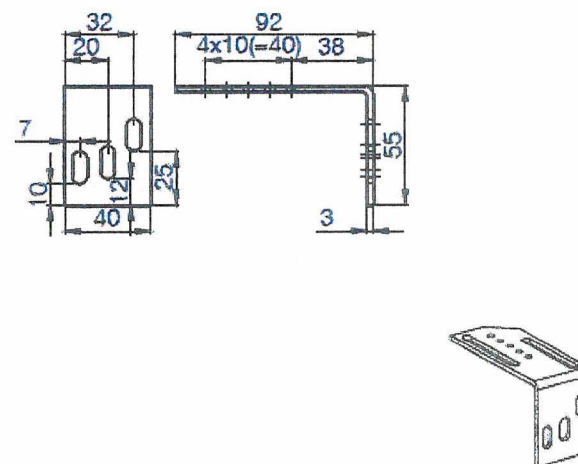
DK 5b - Držák krycího plechu posuvný, prodloužená zadní část

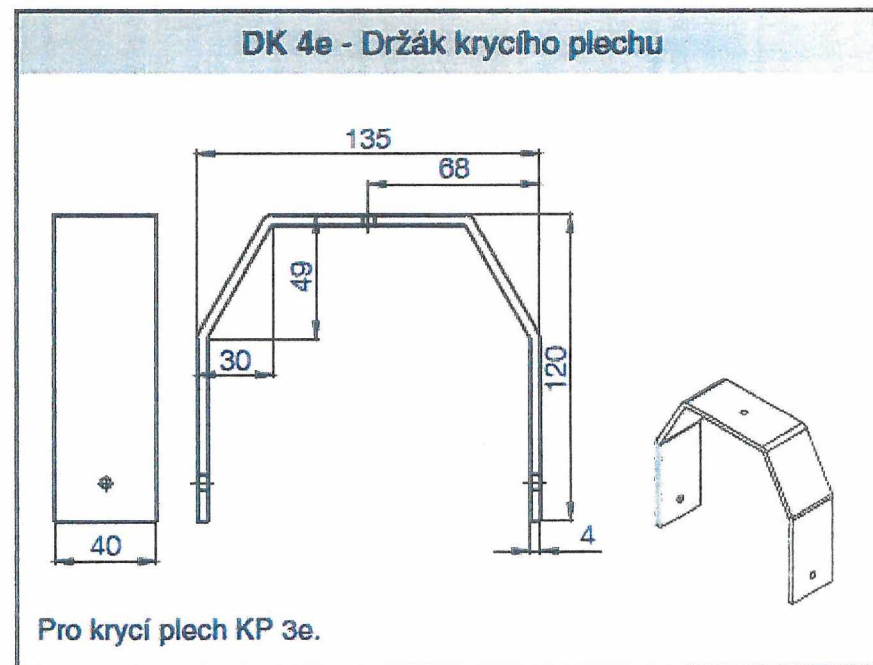
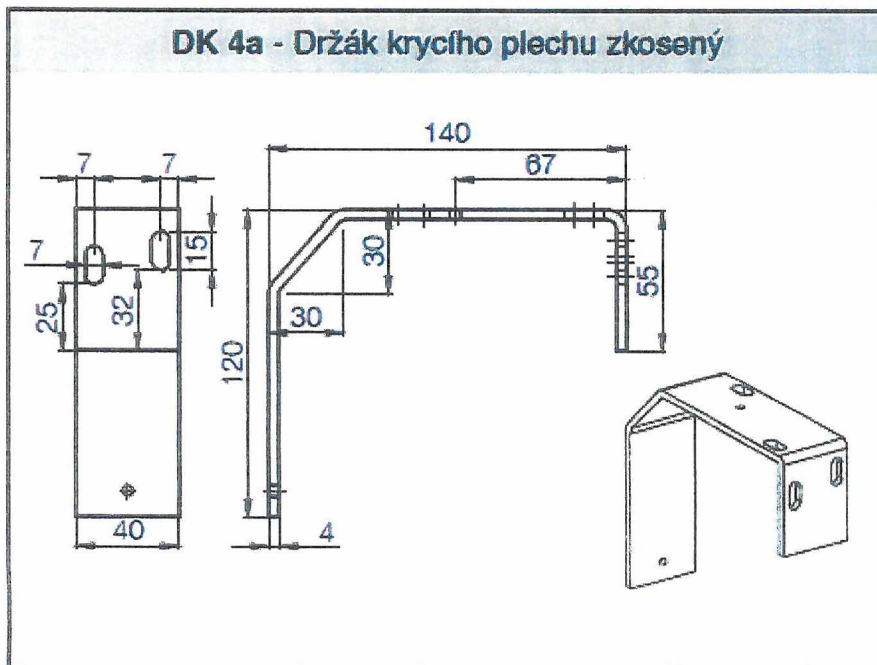
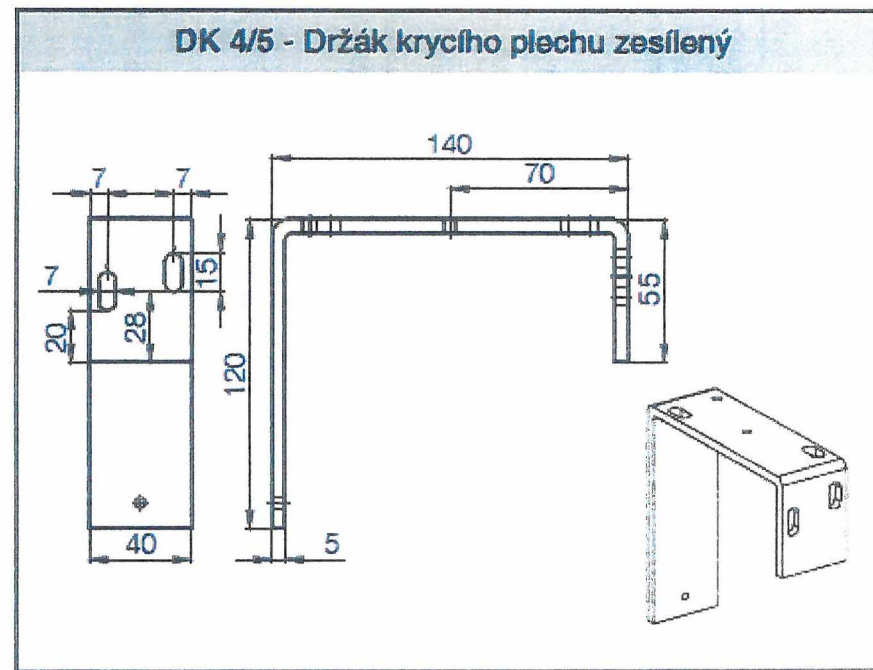
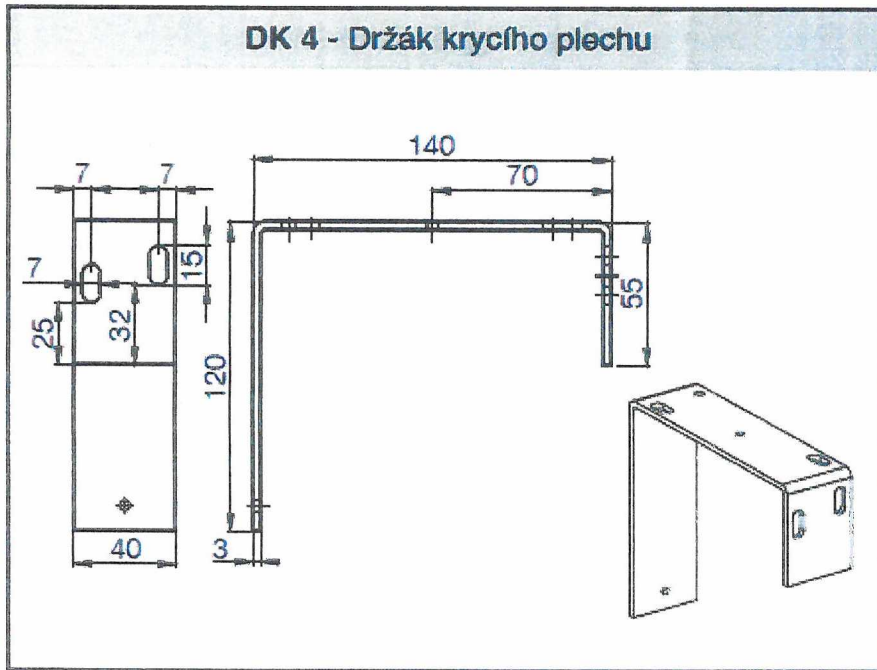


DK 5c - Držák krycího plechu posuvný, rozšířený

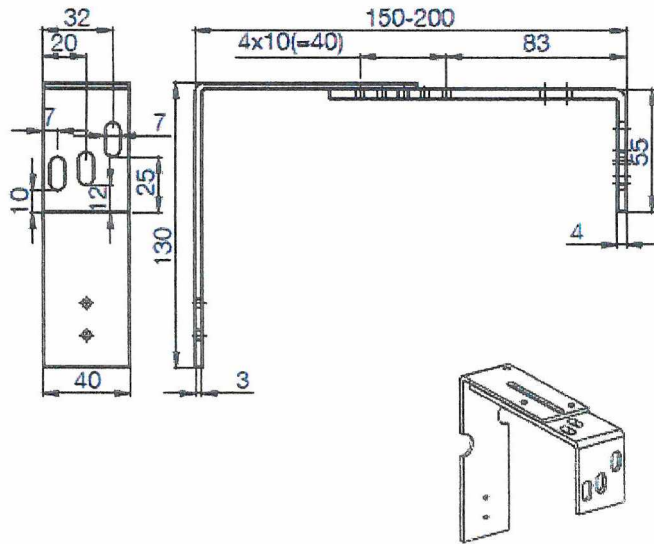
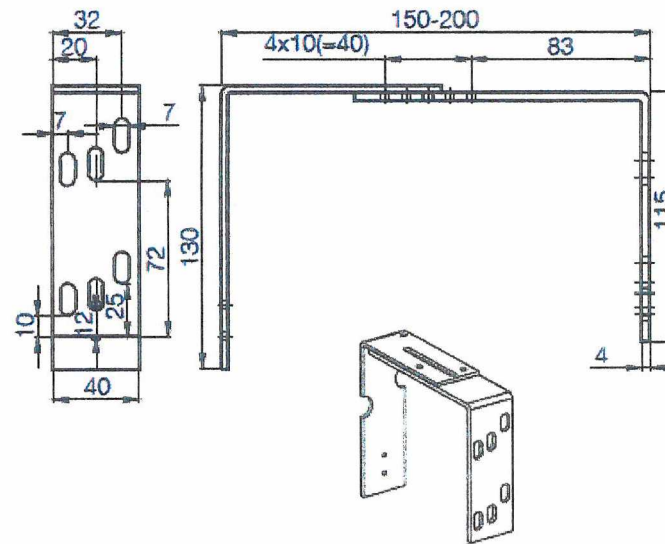


DK 5st - Zadní část držáku na stěnu

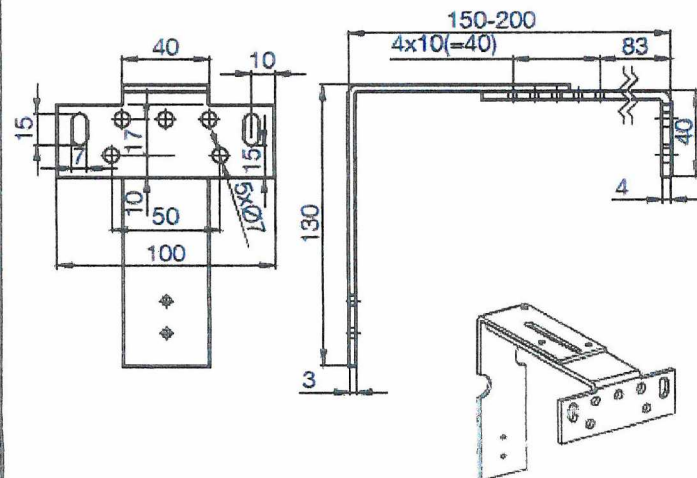




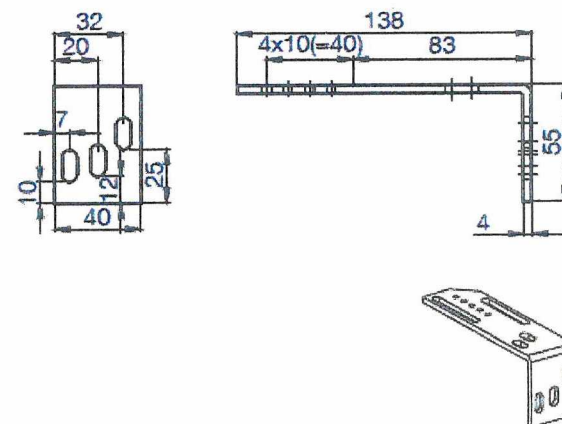
DK 6 - Držák krycího plechu posuvný

DK 6b - Držák krycího plechu posuvný
prodloužená zadní část

DK 6c - Držák krycího plechu posuvný, rozšířený



DK 6st - Zadní část držáku na stěnu



OZNAČENÍ	DRŽÁKY	CENA
N AI	Nosič hliníkový 57x59 mm	180 Kč/mb
MD 1a	Montážní držák - nerezový	35 Kč/ks
MD 1b	Montážní držák - pružinový	20 Kč/ks
MD 1bg	Montážní držák - pružinový s gumou	25 Kč/ks
MD 2a	Montážní držák na rám (tloušťka 3 mm)	50 Kč/ks
MD 2b	Montážní držák na stěnu (tloušťka 3 mm)	55 Kč/ks
DK 2	Držák krycího plechu 100 mm (tloušťka 3 mm), včetně nástavce	90 Kč/ks
DK 3	Držák krycího plechu 120 mm (tloušťka 3 mm), včetně nástavce	90 Kč/ks
DK 3/5	Držák krycího plechu 120 mm (tloušťka 5 mm) zesílený, včetně nástavce	130 Kč/ks
DK 3a	Držák krycího plechu 120 mm (tloušťka 4 mm) zkosený, včetně nástavce	180 Kč/ks
DK 3-200	Držák krycího plechu 120 mm (tloušťka 3 mm) s prodloužením 200 mm, včetně nástavce	150 Kč/ks
DK 3-300	Držák krycího plechu 120 mm (tloušťka 3 mm) s prodloužením 300 mm, včetně nástavce	170 Kč/ks
DK 4	Držák krycího plechu 140 mm (tloušťka 3 mm), včetně nástavce	90 Kč/ks
DK 4/5	Držák krycího plechu 140 mm (tloušťka 5 mm) zesílený, včetně nástavce	160 Kč/ks
DK 4a	Držák krycího plechu 140 mm (tloušťka 4 mm) zkosený, včetně nástavce	200 Kč/ks
DK 4e	Držák krycího plechu 135 mm (tloušťka 4 mm), včetně nástavců	300 Kč/ks
DK 4-200	Držák krycího plechu 140 mm (tloušťka 4 mm) s prodloužením 200 mm, včetně nástavce	180 Kč/ks
DK 4-300	Držák krycího plechu 140 mm (tloušťka 4 mm) s prodloužením 300 mm, včetně nástavce	200 Kč/ks
DK 5	Držák krycího plechu 100 - 150 mm (tloušťka 3 mm) posuvný, včetně nástavce	120 Kč/ks
DK 5b	Držák krycího plechu 100 - 150 mm (tloušťka 3 mm), posuvný, prodloužený, včetně nástavce	130 Kč/ks
DK 5bst	Zadní část držáku na stěnu prodloužená	45 Kč/ks
DK 5c	Držák krycího plechu 100 - 150 mm (tloušťka 3/4 mm) posuvný, rozšířený, včetně nástavce	250 Kč/ks
DK 5cst	Zadní část držáku na stěnu rozšířená	200 Kč/ks
DK 5st	Zadní část držáku na stěnu	45 Kč/ks
DK 6	Držák krycího plechu 150 - 200 mm (tloušťka 3 mm) posuvný, včetně nástavce	140 Kč/ks
DK 6b	Držák krycího plechu 150 - 200 mm (tloušťka 3/4 mm) posuvný, prodloužený, včetně nástavce	150 Kč/ks
DK 6bst	Zadní část držáku na stěnu prodloužená	50 Kč/ks
DK 6c	Držák krycího plechu 150 - 200 mm (tloušťka 3/4 mm) posuvný, rozšířený, včetně nástavce	280 Kč/ks
DK 6cst	Zadní část držáku na stěnu rozšířená	225 Kč/ks
DK 6st	Zadní část držáku na stěnu	50 Kč/ks
DK 7	Držák krycího plechu 200 - 250 mm (tloušťka 3 mm) posuvný, včetně nástavce	150 Kč/ks
DK 7b	Držák krycího plechu 200 - 250 mm (tloušťka 3/4 mm) posuvný, prodloužený, včetně nástavce	160 Kč/ks
DK 7bst	Zadní část držáku na stěnu prodloužená	65 Kč/ks
DK 7c	Držák krycího plechu posuvný, rozšířený 200 - 250 mm (tloušťka 3/5 mm), včetně nástavce	300 Kč/ks
DK 7cst	Zadní část držáku na stěnu rozšířená	250 Kč/ks
DK 7st	Zadní část držáku na stěnu	55 Kč/ks
DK 8	Držák krycího plechu 250 - 300 mm (tloušťka 3/5 mm) posuvný, včetně nástavce	180 Kč/ks