

LED 38W CQ_24L50-730WS  IP66 IK08  CE Ta25

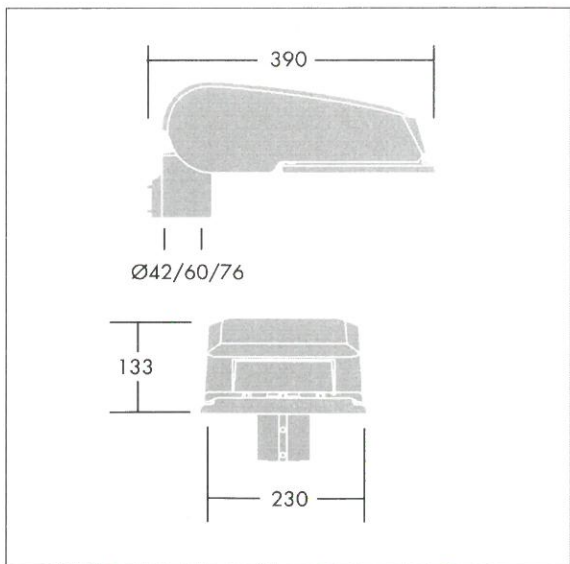
CiviTEQ

Malý LED uliční svítidlo s LED 24 napájenými 500mA s optikou s vyzářovací charakteristikou Pro široké ulice. Předřadník typu elektronický předřadník se stálým výstupem. Elektrická Třída ochrany II, IP66, IK08. Těleso: tlakově odlévaný hliník (EN AC-44300), Světlo šedá 150 písková s texturou (odstín blížíci se RAL9006). Difuzor: tvrzený ploché sklo. Šrouby: nerezová ocel, povrchová úprava Ecolubric®. Dodává se s adaptérem nástavce o Ø60mm, který lze nainstalovat na vrch sloupu (sklon 0°/5°/10°) nebo pro boční vstup (sklon -20°/-15°/-10°/-5°/0°). Vybaveno 50% redukcí výkonu, pro období 3 hodin před a 5 hodin po půlnoci, která může být deaktivována při instalaci, díky snadno přístupnému spínači. Dodáváno s LED zdroji v barvě 3000K. Ochrana proti rázům napětí: společný režim s jediným impulsem 10kV a společný režim s několika impulsy 8kV a diferenciální režim s několika impulsy 6kV. Jestliže je připojen stálý systém DALI, společný režim s několika impulsy a diferenciální režim 6kV. Svítidlo vybaveno 5pin NEMA socketem.

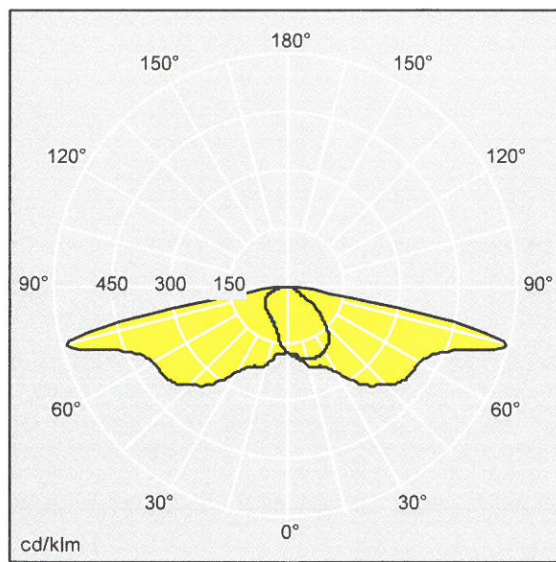
Rozměry: 390 x 230 x 133 mm
 Celkový výkon: 38 W
 Světelný tok: 4643 lm
 Světelný výkon svítidel: 122 lm/W
 Hmotnost: 5,7 kg
 Scx: 0.077 m²



TLG_CTEQ_F_SMTP36LEDPDB.jpg



TLG_CETQ_M_S.wmf



TL_CQS24L50WS730.Idt

Poloha světelného zdroje: STD – standard
 Světelný zdroj: LED
 Světelný tok*: 4643 lm
 Světelný výkon svítidel*: 122 lm/W
 Účinnost světelného zdroje: 121 lm/W
 Index podání barev - CRI min.: 70
 Eta: 1,00 Eta horní: 0,00 Eta dolní: 1,00

Teplota chromatičnosti*: 3000 Kelvin
 Barevná tolerance v místě (MacAdam)*: 5
 Vyměřovací (jmenovitá) doba životnosti (B10)*: 100000h L90 při/ú 25°C
 Předřadník: 1x EL2
 Příkon svítidla*: 38 W Výkonový faktor = 0,9
 Řízení: FO

Viz také doplňkové informace na následující straně

Produkty ThornLighting podléhají neustálému vývoji. Veškeré informace uvedené v tomto katalogovém listu mají pouze informativní charakter. Vyhrazujeme si právo provádat technické nebo formální změny našich produktů bez dalšího zveřejnění. ©ThornLighting

CiviTEQ

96643025 CQ 24L50-740 WS BPS CL2 M60 GY-S

THORN

Hodnoty označené * představují stanovené rozměrové hodnoty. Thorn používá ověřené a testované díly od předních dodavatelů, avšak v průběhu jmenovité životnosti výrobku může dojít k ojedinělým případům poruch jednotlivých LED souvisejících s technologií. Mezinárodní normy stanoví tolerance počátečního toku a připojeného zatížení na $\pm 10\%$. Teplota barvy podléhá tolerancím do % Kelvinů od jmenovité hodnoty. Pokud není uvedeno jinak, platí hodnoty pro okolní teplotu 25°C.

U většiny výrobků selhání jednoho LED bodu nezpůsobí žádné funkční zhoršení osvětlovací výkonnosti svítidla, a není proto důvodem k reklamaci. Pokud není uvedeno jinak, všechny LED výrobky Thorn jsou vhodné pro neomezené používání (třída RG0 nebo RG1), pokud se týká fotobiologické bezpečnosti modrého světla (IEC/EN60598-1).

Produkty ThornLighting podléhají neustálému vývoji. Veškeré informace uvedené v tomto katalogovém listu mají pouze informativní charakter. Vyhrazujeme si právo provádět technické nebo formální změny našich produktů bez dalšího zveřejnění. ©ThornLighting



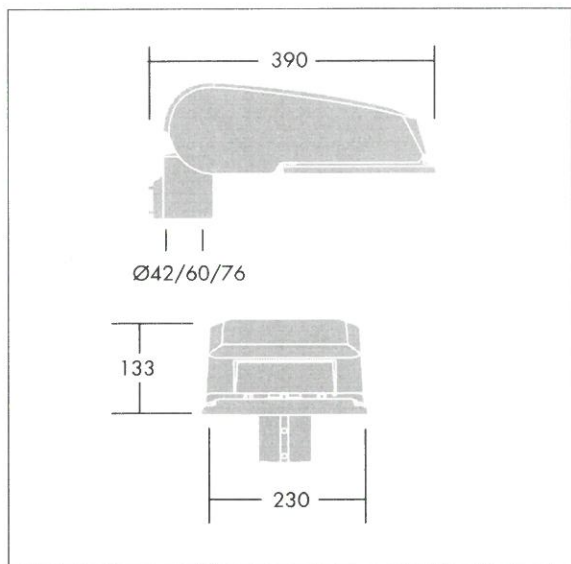
CiviTEQ

Malý LED uliční svítidlo s LED 12 napájenými 500mA s optikou s vyzařovací charakteristikou Pro široké ulice. Předřadník typu elektronický předřadník se stálým výstupem. Elektrická Třída ochrany II, IP66, IK08. Těleso: tlakově odlévaný hliník (EN AC-44300), Světle šedá 150 písková s texturou (odstín blíží se RAL9006). Difuzor: tvrzený plochý sklo. Šrouby: nerezová ocel, povrchová úprava Ecolubric®. Dodává se s adaptérem nástavce o Ø60mm, který lze nainstalovat na vrch sloupu (sklon 0°/5°/10°) nebo pro boční vstup (sklon -20°/-15°/-10°/-5°/0°). Vybaveno 50% redukcí výkonu, pro období 3 hodiny před a 5 hodin po půlnoci, která může být deaktivována při instalaci, díky snadno přístupnému spínači. Dodáváno s LED zdroji v barvě 2700K. Ochrana proti rázům napětí: společný režim s jediným impulsem 10kV a společný režim s několika impulsy 8kV a diferenciální režim s několika impulsy 6kV. Jestliže je připojen stálý systém DALI, společný režim s několika impulsy a diferenciální režim 6kV. Svítidlo vybaveno 5pin NEMA socketem.

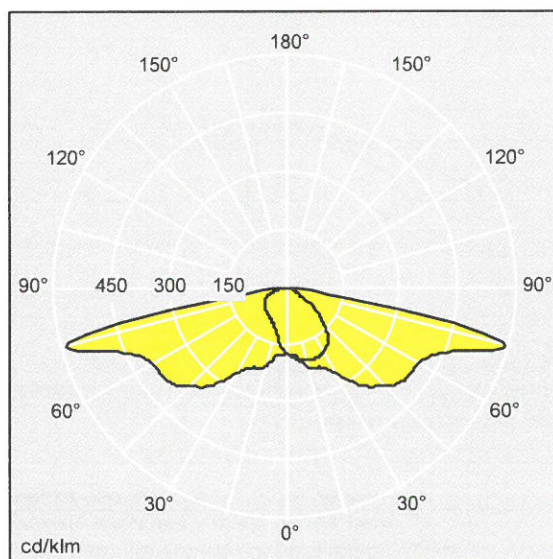
Rozměry: 390 x 230 x 133 mm
 Celkový výkon: 20 W
 Světelný tok: 2100 lm
 Světelný výkon svítidel: 105 lm/W
 Hmotnost: 5,7 kg
 Scx: 0,077 m²



TLG_CTEQ_F_SMT36LEDPDB.jpg



TLG_CETQ_M_S.wmf



TL_CQS12L50WS827.ltd

Poloha světelného zdroje: STD – standard
 Světelný zdroj: LED
 Světelný tok*: 2100 lm
 Světelný výkon svítidel*: 105 lm/W
 Účinnost světelného zdroje: 105 lm/W
 Index podání barev - CRI min.: 80
 Eta: 1,00 Eta horní: 0,00 Eta dolní: 1,00

Teplota chromatičnosti*: 2700 Kelvin
 Barevná tolerance v místě (MacAdam)*: 5
 Vyměřovací (jmenovitá) doba životnosti (B10)*: 100000h L90 při/u 25°C
 Předřadník: 1x EL2
 Příkon svítidla*: 20 W Výkonový faktor = 0,9
 Řízení: FO

CiviTEQ

96643022 CQ 12L50-740 WS BPS CL2 M60 GY-S

THORN

Hodnoty označené * představují stanovené rozměrové hodnoty. Thorn používá ověřené a testované díly od předních dodavatelů, avšak v průběhu jmenovité životnosti výrobku může dojít k ojedinělým případům poruch jednotlivých LED souvisejících s technologií. Mezinárodní normy stanoví tolerance počátečního toku a připojeného zatížení na $\pm 10\%$. Teplota barvy podléhá tolerancím do % Kelvinů od jmenovité hodnoty. Pokud není uvedeno jinak, platí hodnoty pro okolní teplotu 25°C.

U většiny výrobků selhání jednoho LED bodu nezpůsobí žádné funkční zhoršení osvětlovací výkonnosti svítidla, a není proto důvodem k reklamaci. Pokud není uvedeno jinak, všechny LED výrobky Thorn jsou vhodné pro neomezené používání (třída RG0 nebo RG1), pokud se týká fotobiologické bezpečnosti modrého světla (IEC/EN60598-1).

Produkty ThornLighting podléhají neustálému vývoji. Veškeré informace uvedené v tomto katalogovém listu mají pouze informativní charakter. Vyhrazujeme si právo provádět technické nebo formální změny našich produktů bez dalšího zveřejnění. @ThornLighting

Avenue F2 LED

AVN F2 LED 18L50 WST BPSW CL2 D60 L827 N5

LED 29 AVF2_18L50_WST_27K IP66 IK08  

Avenue F2 LED

Dekoratívny svítidlo instalované na vrchol sloupu s vyzářovací charakteristikou typu uliční. Vybaveno 50% redukcí výkonu, pro období 3 hodiny před a 5 hodin po půlnoci, která může být deaktivována při instalaci, díky snadno přístupnému spínači, elektrická Třída ochrany II, krytí IP66, IK08. Základna a ramena: tlakově odlévaný hliník (LM6), vrchní kryt: vytlačovaný hliník, vše práškově nanášený/á tmavě písková šedá 900 (odstín blíží se RAL7043). Difuzor: čirý polykarbonát. Šroubové upevňovací prvky: nerezová ocel. Dodává se kompletní v jedné krabici. Dodáváno s LED zdroji v barvě 2700K. Svítidlo vybaveno 5pin NEMA socketem.

Montáž na vrchol sloupu pomocí nástavce o $\varnothing 60\text{mm}$, délka 100mm.

Rozměry: $\varnothing 700/700 \times 500 \text{ mm}$

Celkový výkon: 29 W

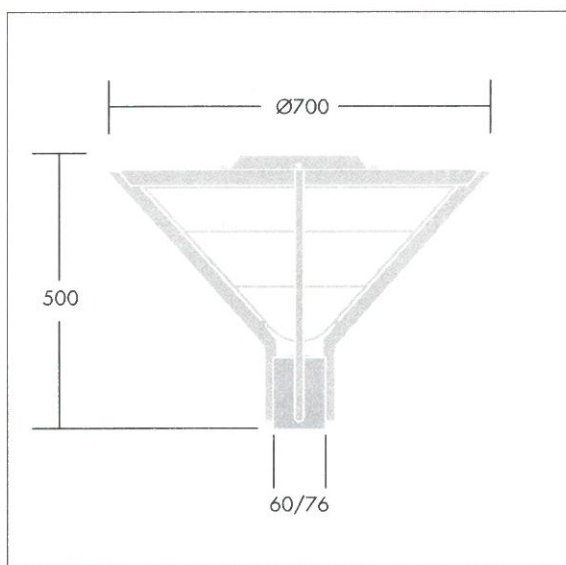
Hmotnost: 9,3 kg

Scx: 0,17 m²

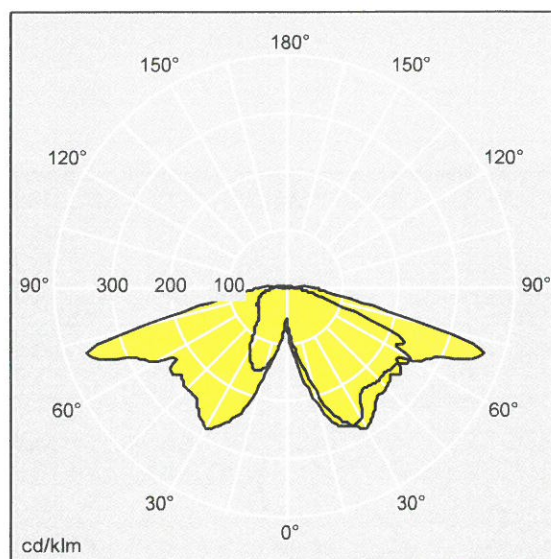
Světelný výkon svítidel: 95 lm/W



TLG_AVNE_F_FLEDSTREETLIT.jpg



TLG_AVEF_M_LD1.wmf



TLLA_AVF18L50WST27KG33_DC.ltd

Poloha světelného zdroje: STD – standard

Světelný zdroj: LED

Světelný tok*: 3190 lm

Světelný výkon svítidel*: 110 lm/W

Účinnost světelného zdroje: 110 lm/W

Index podání barev - CRI min.: 80

Eta: 1,00 Eta horní: 0,03 Eta dolní: 0,97

Teplota chromatičnosti*: 2700 Kelvin

Barevná tolerance v místě (MacAdam)*: 5

Vyměřovací (jmenovitá) doba životnosti (B10)*: 100000h L90 při/u 25°C

Předřadník: 1x EL2

Příkon svítidla*: 29 W

Řízení: FO

Hodnoty označené * představují stanovené rozměrové hodnoty. Thorn používá ověřené a testované díly od předních dodavatelů, avšak v průběhu jmenovité životnosti výrobku může dojít k ojedinělým případům poruch jednotlivých LED souvisejících s technologií. Mezinárodní normy stanoví tolerance počátečního toku a připojeného zatížení na $\pm 10\%$. Teplota barvy podléhá tolerancím do % Kelvinů od jmenovité hodnoty. Pokud není uvedeno jinak, platí hodnoty pro okolní teplotu 25°C.

U většiny výrobků selhání jednoho LED bodu nezpůsobí žádné funkční zhoršení osvětlovací výkonnosti svítidla, a není proto důvodem k reklamaci. Pokud není uvedeno jinak, všechny LED výrobky Thorn jsou vhodné pro neomezené používání (třída RG0 nebo RG1), pokud se týká fotobiologické bezpečnosti modrého světla (IEC/EN60598-1).

Produkty ThornLighting podléhají neustálému vývoji. Veškeré informace uvedené v tomto katalogovém listu mají pouze informativní charakter. Vyhrazuji si právo provádat technické nebo formální změny našich produktů bez dalšího zveřejnění. ©ThornLighting

CivITEQ

CQ 36L50-730 NR BPS CL2 M60 GY-S N5

THORN

LED 55W CQ_36L50-730NR



IP66 IK08



T_a25

CivITEQ

Malý LED uliční svítidlo s LED 36 napájenými 500mA s optikou s vyzařovací charakteristikou Pro úzké vozovky. Předřadník typu elektronický předřadník se stálým výstupem. Elektrická Třída ochrany II, IP66, IK08. Těleso: tlakově odlévaný hliník (EN AC-44300), Světlo šedá 150 písková s texturou (odstín blíží se RAL9006). Difuzor: tvrzený plochý sklo. Šrouby: nerezová ocel, povrchová úprava Ecolubric®. Dodává se s adaptérem nástavce o Ø60mm, který lze nainstalovat na vrch sloupu (sklon 0°/5°/10°) nebo pro boční vstup (sklon -20°/-15°/-10°/-5°/0°). Vybaveno 50% redukcí výkonu, pro období 3 hodiny před a 5 hodin po půlnoci, která může být deaktivována při instalaci, díky snadno přístupnému spínači. Dodáváno s LED zdroji v barvě 3000K. Ochrana proti rázům napětí: společný režim s jediným impulsem 10kV a společný režim s několika impulsy 8kV a diferenciální režim s několika impulsy 6kV. Jestliže je připojen stálý systém DALI, společný režim s několika impulsy a diferenciální režim 6kV. Svítidlo vybaveno 5pin NEMA socketem.

Rozměry: 390 x 230 x 133 mm

Celkový výkon: 55 W

Světelný tok: 6909 lm

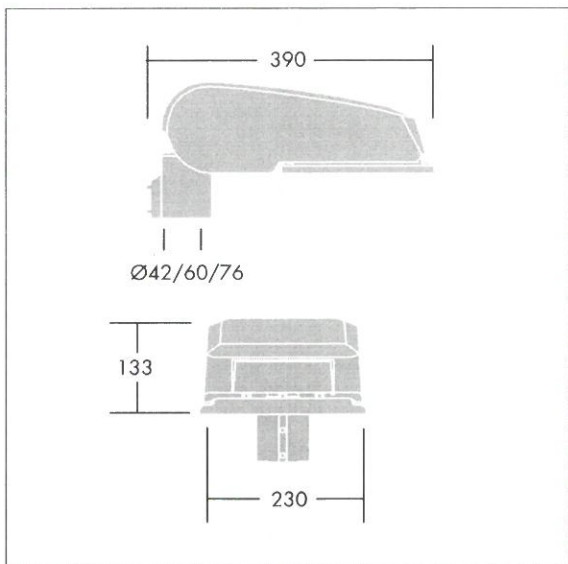
Světelný výkon svítidel: 125 lm/W

Hmotnost: 5,7 kg

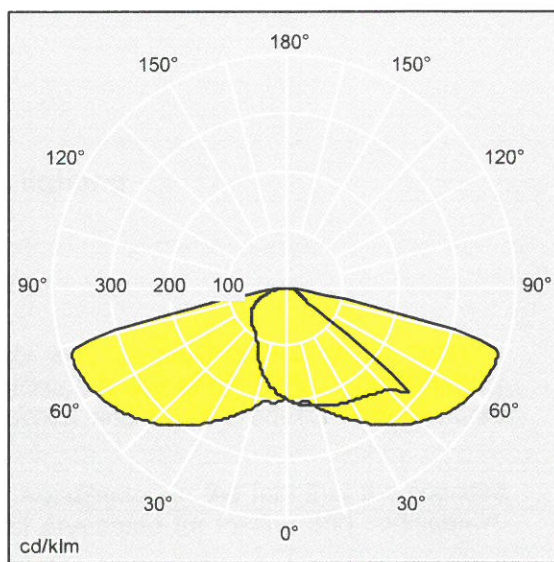
Scx: 0.077 m²



TLG_CTEQ_F_SMT36LEDPDB.jpg



TLG_CETQ_M_S.wmf



TL_CQS36L50NR730.ltd

Poloha světelného zdroje: STD – standard

Světelný zdroj: LED

Světelný tok*: 6909 lm

Světelný výkon svítidel*: 125 lm/W

Účinnost světelného zdroje: 125 lm/W

Index podání barev - CRI min.: 70

Eta: 1,00 Eta horní: 0,00 Eta dolní: 1,00

Teplota chromatičnosti*: 3000 Kelvin

Barevná tolerance v místě (MacAdam)*: 5

Vyměřovací (jmenovitá) doba životnosti (B10)*:

100000h L90 při/u 25°C

Předřadník: 1x EL2

Příkon svítidla*: 55 W Výkonový faktor = 0,9

Řízení: FO

Viz také doplňkové informace na následující straně

Produkty ThornLighting podléhají neustálému vývoji. Veškeré informace uvedené v tomto katalogovém listu mají pouze informativní charakter. Vyhrazujeme si právo provádět technické nebo formální změny našich produktů bez dalšího zveřejnění. ©ThornLighting

CiviTEQ

96627882 CQ 36L50-740 NR BPS CL2 M60 GY-S

THORN

Hodnoty označené * představují stanovené rozměrové hodnoty. Thorn používá ověřené a testované díly od předních dodavatelů, avšak v průběhu jmenovité životnosti výrobku může dojít k ojedinělým případům poruch jednotlivých LED souvisejících s technologií. Mezinárodní normy stanoví tolerance počátečního toku a připojeného zatížení na $\pm 10\%$. Teplota barvy podléhá tolerancím do % Kelvinů od jmenovité hodnoty. Pokud není uvedeno jinak, platí hodnoty pro okolní teplotu 25°C.

U většiny výrobků selhání jednoho LED bodu nezpůsobí žádné funkční zhoršení osvětlovací výkonnosti svítidla, a není proto důvodem k reklamaci. Pokud není uvedeno jinak, všechny LED výrobky Thorn jsou vhodné pro neomezené používání (třída RG0 nebo RG1), pokud se týká fotobiologické bezpečnosti modrého světla (IEC/EN60598-1).

Produkty ThornLighting podléhají neustálému vývoji. Veškeré informace uvedené v tomto katalogovém listu mají pouze informativní charakter. Vyhrazuji si právo provádět technické nebo formální změny našich produktů bez dalšího zveřejnění. ©ThornLighting

OVE Austrian Electrotechnical Association
Eschenbachgasse 9, 1010 Wien, Austria
ZVR: 327279890 | DVR: 1055887 | www.ove.at

OVE Testing & Certification
Kahlenberger Str. 2A, 1190 Wien, Austria
T +43 1 370 58 06 | F +43 1 370 58 06-199



ENEC Certification Body registered under ID # 11.

Validity of ENEC+ Licences can be checked at www.enec.com

LICENCE

to use the ENEC+ Mark



Licence No. **251-001**

Date of issue: Wien, 2017 12 22

OVE the Austrian Electrotechnical Association as signatory to the **"Agreement on the use of a commonly agreed Mark of Conformity for certain electrical equipment complying with European Standards"** hereby grants the right to label the products mentioned hereunder and listed in the Annex with the Mark(s) shown above to the following company

Licenceholder: **Zumtobel Lighting GmbH**
Schweizer Str. 30
6850 Dornbirn
Austria

Product: **LED Luminaires for road and street lighting**

Trade Mark: **THORN**

Series/Type: **CiviTEQ Small, CiviTEQ Large**

Basis for this given right is the conformity of the products with the requirements of the relevant Standard(s) as listed in the Annex and the fulfilment of articles 8 and 9 of the ENEC-Agreement by the manufacturer. This licence refers to the tested specimen and to all products manufactured strictly identical to the submitted one.

This licence has been issued under the presumption and conditional on the fact that the licensee holds all necessary legal rights with regard to the product presented for testing and certification.

Only valid in conjunction with ENEC-Licence No.: 80585-003, 80585-004, 80585-005, 80585-006.

Österreichischer Verband für Elektrotechnik
Head of Testing & Certification

Digitally signed by W. Martin
Email=w.martin@ove.at

Dipl.-Ing. W. Martin



OVE Testing & Certification

Accredited by the Federal Ministry of Science, Research and Economy as Certification Body for products within the scope as given in the official decree and published under www.en.bmwfw.gv.at/accreditation



EU-KONFORMITÄTSERKLÄRUNG
EU DECLARATION OF CONFORMITY
DÉCLARATION UE DE CONFORMITÉ

Dokument, Document, Document:

TL_CE_AVENUE_F2

Datum, Date, Date:

20.04.2016

Wir, we, nous:

Thorn Lighting Limited
 Durhamgate Spennymoor
 Co. Durham DL16 6HL UK

erklären in alleiniger Verantwortung, dass das Produkt
 declare under sole responsibility that the product
déclarons, sous notre propre responsabilité, que le produit

Bezeichnung, Name, Modèle: Avenue F2

Bemerkung, Remark, Remarques:

auf das sich diese Erklärung bezieht, mit den folgenden Richtlinien und Normen übereinstimmt:
 to which this declaration relates is in conformity with the following directives and standards:
auquel se réfère cette déclaration, est conforme aux directives et aux normes:

Directive 2014/35/EU Low voltage directive	EN 60598-1:2008+A11:2009 EN 60598-2-3:2003 + A1:2011 EN 62471:2008 EN 62493:2010
Directive 2014/30/EU Electromagnetic compatibility	EN 55015:2006+A1:2007+A2:2009 EN 61000-3-2:2006 + A1:2009 + A2:2009 EN 61000-3-3:2008 EN 61547:2009
Directive 2009/125/EC Energy related products	Reg. 1194/2012/EC
Directive 2010/30/EC Product labelling of energy consumption	
Directive 2011/65/EU Restriction of hazardous substances (RoHS)	

 Markus Messmer	 Klaus Jamberszky
---	--

Business Division Quality Director

Senior Vice President

Name, Position und autorisierte Unterschrift
 Name, position and signature of authorized person
Nom, position et signature de la personne autorisée

THORN

EG-KONFORMITÄTSERKLÄRUNG
ES - PROHLÁŠENÍ O SHODĚ
DÉCLARATION DE CONFORMITÉ CE

Dokument, (Dokument *Document*:

T_CivITEQ (Small)_CE_21012016

Datum, (Datum, *Date*:

11. únor 2016

Wir, (my *nous*:

Thorn Lighting Ltd
Green Lane Industrial Estate
DL16 6HL Spennymoor UK

erklären in alleiniger Verantwortung, dass das Produkt
prohlašujeme na svou výhradní odpovědnost, že výrobek
déclarons, sous notre propre responsabilité, que le produit



Bezeichnung, (Název, *Modèle* : **CivITEQ (Small)**

Bemerkung, (Pozn., *Remarques* :

auf das sich diese Erklärung bezieht, mit der/den folgenden EG-Richtlinie(n) und Normen übereinstimmt:
ke kterému se toto prohlášení vztahuje, je ve shodě s následujícími směrnici ES a normami:

auquel se réfère cette déclaration est conforme aux normes :

<i>Směrnice 2006/95/ES</i> Směrnice o nízkém napětí	<i>IEC/EN 60598-1:2015 (RG1)</i> <i>IEC/EN 62493:2010</i>
<i>Směrnice č. 2004/108/ES,</i> o elektromagnetické kompatibilitě	<i>CISPR/EN 55015 :2006 + A1 :2007 + A2 :2009</i> <i>IEC/EN 61000-3-2 :2006 + A1 :2009 + A2 :2009</i> <i>IEC/EN 61000-3-3 :2008</i> <i>IEC/EN 61547 :2009</i>
<i>Směrnice č. 2009/125/ES,</i> o výrobcích spojených se spotřebou energie	<i>Reg. 1194/2012/EC</i>
<i>Směrnice č. 2010/30/ES,</i> o uvádění spotřeby energie na energ. štítcích výrobků	<i>Reg. 874/2012/EC</i>
<i>Směrnice č. 2011/65/EU,</i> o omezení používání některých nebezpečných látek (RoHS)	

 Markus Messmer	 Klaus Vanjberszky
---	---

Ředitel pro kvalitu v obchodní divizi

Výkonný viceprezident

Name, Position und autorisierte Unterschrift

Jméno, pozice a podpis oprávněné osoby

Nom, position et signature de la personne autorisée

OVE Austrian Electrotechnical Association
Eschenbachgasse 9, 1010 Wien, Austria
ZVR: 327279890 | DVR: 1055887 | www.ove.at

OVE Testing & Certification
Kahlenberger Str. 2A, 1190 Wien, Austria
T +43 1 370 58 06 | F +43 1 370 58 06-199



ENEC Certification Body registered under ID # 11.

Validity of ENEC+ Licences can be checked at www.enec.com

LICENCE

to use the ENEC+ Mark



Licence No. **251-001**

Date of issue: Wien, 2017 12 22

OVE the Austrian Electrotechnical Association as signatory to the **"Agreement on the use of a commonly agreed Mark of Conformity for certain electrical equipment complying with European Standards"** hereby grants the right to label the products mentioned hereunder and listed in the Annex with the Mark(s) shown above to the following company

Licenceholder: **Zumtobel Lighting GmbH**
Schweizer Str. 30
6850 Dornbirn
Austria

Product: **LED Luminaires for road and street lighting**

Trade Mark: **THORN**

Series/Type: **CiviTEQ Small, CiviTEQ Large**

Basis for this given right is the conformity of the products with the requirements of the relevant Standard(s) as listed in the Annex and the fulfilment of articles 8 and 9 of the ENEC-Agreement by the manufacturer. This licence refers to the tested specimen and to all products manufactured strictly identical to the submitted one.

This licence has been issued under the presumption and conditional on the fact that the licensee holds all necessary legal rights with regard to the product presented for testing and certification.

Only valid in conjunction with ENEC-Licence No.: 80585-003, 80585-004, 80585-005, 80585-006.

Österreichischer Verband für Elektrotechnik
Head of Testing & Certification

Digitally signed by W. Martin
Email=w.martin@ove.at
Dipl.-Ing. W. Martin



OVE Testing & Certification

Accredited by the Federal Ministry of Science, Research and Economy as Certification Body for products within the scope as given in the official decree and published under www.en.bmwfw.gv.at/accreditation





<i>Hersteller Manufacturer</i>	THORN Route de Paix 27705 Les Andelys France
<i>Fertigungsstätte(n) Factory location(s)</i>	Thorn Lighting Ltd Durhamgate, Spennymoor, County Durham DL16 6HL United Kingdom
<i>Typenbezeichnung Type reference</i>	CQ12L...CL... CQ24L...CL... CQ36L...CL... CQ48L...CL... CQ60L...CL... CQ72L...CL..., see typecode on page 6.
<i>Prüfbericht Test Report</i>	TR-251-0072-01, TR-251-0072-02, TR-251-0072-03, TR-251-0072-04, TR-251-0072-05, TR-251-0072-06.
<i>ENEC+ Requirement Sheet Standard</i>	EPRS 003:2015-01 (based on IEC 62722-2-1:2014)
<i>Ersatz für Zertifikat Superseded licence</i>	--
<i>Anmerkung(en) Remark(s)</i>	This Licence is valid for all LED luminaires as listed on page 6. Rated photometric values according to EPRS 003 had been approved on selected samples, which were found to be representative for the certified family range (based on AD ENEC 331). MPL-procedure.

<i>Nennspannung</i> <i>Rated voltage</i>	220-240V, 50-60Hz
<i>Nennleistung</i> <i>Rated power</i>	15 - 152 W, see page 5.
<i>Lampentyp(en)</i> <i>Lamp identification</i>	LED modules: STARK RLE49 (12 LEDs), STARK RLE149 (36 LEDs)
<i>Schutzklasse</i> <i>Class of protection</i>	CI.I or CI.II
<i>Ähnlichste Farbtemperatur</i> <i>Correlated colour temperature CCT</i>	3000 K 4000 K 5700 K
<i>Bemessungswert des Farbwiedergabeindex</i> <i>Rated colour rendering index CRI</i>	70
<i>Bemessungslichtstrom</i> <i>Rated luminous flux</i>	CiviTEQ Small: 1570 - 9667 lm CiviTEQ Large: 6272 - 19131 lm
<i>Bemessungswert der Lichtausbeute</i> <i>Rated efficacy</i>	CiviTEQ Small: 101 - 138 lm/W CiviTEQ Large: 109 - 143 lm/W
<i>Bemessungs-Umgebungstemperatur tq</i> <i>Rated ambient temperature for performance tq</i>	25°C
<i>Type von LED-Leuchte</i> <i>Type of LED luminaire</i>	Type A luminaire LED modules already tested and certified according to EPRS 001.
<i>Zusatzinformation</i> <i>Additional information</i>	Classified as risk group 2 (moderate risk) according to EN 62471:2008.

<i>Bauteil</i> <i>Component</i>	<i>Code</i> <i>Code</i>	<i>Hersteller</i> <i>Manufacturer</i>	<i>Typenbezeichnung</i> <i>Type Reference</i>	<i>Konformitätszeichen</i> <i>Mark(s) of conformity</i>
LED Module	B	THORN	STARK RLE49	ÖVE
	B	THORN	STARK RLE149	ÖVE
LED control gear	B	Osram	OT 40W 4DIM	ENEC 10
	B	Osram	OT 60W 4DIM	ENEC 10
	B	Osram	OT 90W 4DIM	ENEC 10
	B	Osram	OT 165W 4DIM	ENEC 10
Terminals	A	Electro Terminal	SLK/3 450V, 24A, T110	ENEC 10
	A	Adels	1000K; 500V, 41A, T85	ENEC 10
Internal wiring	A	Draka	FQ 105C 300/500V, 105°C	SEMKO
	A	Omerin	H05SJ-K	HAR
	B	Omerin	RECSC 300/300V, 180°C	VDE
External wiring	A	Several	H07RN-F	HAR
Power switch	A	OMT	0125 250V, 10A, T120	IMQ
	A	OMT	0127 250V, 16A, T120	IMQ
Fuse holder	A	Stucchi	682/A 250V, 6,3A, T70	IMQ
Cable gland	A	Bimed	BM22-L / BLMN-22 PA-6, IP68, 100°C	VDE

A The component is replaceable with another one, also certified, with equivalent characteristics.
 B The component is replaceable if authorised by the test house.
 C Integrated component tested together with the appliance.
 D Alternative component.

Typelist an electrical specification:

Model	Type	Built-in LED modules	No. of LEDs	Module current	Input power
				[mA]	[W]
CiviTEQ Small	CQ 12L35	1x STARK RLE49	12	350	15
	CQ 12L50			500	21
	CQ 12L70			700	28
	CQ 24L35	2x STARK RLE49	24	350	28
	CQ 24L50			500	38
	CQ 24L70			700	52
	CQ 36L35	1x STARK RLE149	36	350	39
	CQ 36L50			500	55
	CQ 36L70			700	77
CiviTEQ Large	CQ 48L35	4x STARK RLE49	48	350	51
	CQ 48L50			500	72
	CQ 48L70			700	103
	CQ 60L35	1x STARK RLE149 + 2x STARK RLE49	60	350	63
	CQ 60L50			500	90
	CQ 60L70			700	128
	CQ 72L35	2x STARK RLE149	72	350	75
	CQ 72L50			500	109
	CQ 72L70			700	152

Luminous flux and efficacy¹:

Model	Type	Input power	CCT	Rated luminous flux	Rated efficacy
		[W]	[K]	[lm]	[lm/W]
CiviTEQ Small	CQ 12L50-740 WS	21	4000	2354	112
	CQ 24L70-740 EWS	52	4000	6217	120
	CQ 36L50-757 WR	55	5700	7172	130
CiviTEQ Small	CQ 48L35-730 EWR	51	3000	6333	124
	CQ 60L70-730 NR	128	3000	14253	111
	CQ 72L70-740 PWC	152	4000	19067	125

CiviTEQ Small: Min. luminous flux: 1570 lm Type: CQ 12L35-740 WS
 Max. luminous flux: 9667 lm Type: CQ 36L70-757 RC
 Minimum efficacy: 101 lm/W Type: CQ 12L70-730 WS
 Maximum efficacy: 138 lm/W Type: CQ 36L35-757 RC

CiviTEQ Large: Min. luminous flux: 6272 lm Type: CQ 48L35-730 WS
 Max. luminous flux: 19131 lm Type: CQ 72L70-757 RC
 Min. efficacy: 109 lm/W Type: CQ 72L70-730 WS
 Max. efficacy: 143 lm/W Type: CQ 72L35-757 RC

¹ For more rated photometric values see respective datasheet.



Typecode:

CQ	L	CL	M	R	
					Colour of luminaire Rxxxx RALxxxx
					GY Light grey full body WH/ANT Anthracit body & white mask for LEDs
					Mounting Adaptor Setup
					Pre-Wiring
					6F 6A fuse
					HFX DALI dimmable
					ADC Automatic Disconnection
					Mounting Adaptor M42, M60, M76
					Protection class CLI Class I CL2 Class II
					CLO Constant Light Output L90
					Bi-Power light reduction BPS, BPx-xx, BPL, LRT
					Optics RC Highway RWET Road Wet Condition NR Narrow Road WR Wide Road WS Wide Residential WSC Wide Residential Comfort EWS Extra Wide Residential EWSC Extra Wide Residential Comfort EWR Extra Wide Road IVS Pedestrian Crossing SC Street Comfort PWC Pedestrian Walkway Comfort
					Photometric code 730 3000K, CRI 70 740 4000K, CRI 70 757 5700K, CRI 70
					Current of LED module 35 350mA 50 500mA 70 700mA
					Number of LEDs 12, 24, 36, 48, 60, 72
					Series CiviTEQ

PROHLÁŠENÍ O SHODĚ

společnost
ZG Lighting Czech Republic s.r.o.
člen Zumtobel Group AG
IČ 25700588
Jankovcova 2
170 00 Praha 7
Česká Republika

Prohlašuje na svou výlučnou zodpovědnost, že výrobek :

CIVITEQ – LED svítidlo pro veřejné osvětlení

Použité zdroje : CQ S 12, 24, 36 LED
CQ L 48, 60, 72 LED

Je ve shodě s následujícími normami a směrnicemi :

- ČSN EN 60598 1 Svítidla – Část 1 : Všeobecné požadavky a zkoušky
- ČSN EN 60598 2-3 Svítidla – Část 2-3 : Zvláštní požadavky – Svítidla pro osvětlení pozemních komunikací
- ČSN EN 62031 Moduly LED pro všeobecné osvětlování – Požadavky na bezpečnost
- ČSN EN 55015 Meze a metody měření charakteristik vysokofrekvenčního rušení způsobeného elektrickými svítilny a podobným zařízením
- ČSN EN 61547 Zařízení pro všeobecné osvětlovací účely – EMC požadavky odolnosti
- ČSN EN 62471 Fotobiologická bezpečnost světelných zdrojů a soustav světelných zdrojů
- 117/2016 Sb. Nařízení vlády o posuzování shody výrobků z hlediska elektromagnetické kompatibility při jejich dodávání na trh
- 118/2016 Sb. Nařízení vlády o posuzování shody elektrických zařízení určených pro používání v určitých mezích napětí při jejich dodávání na trh

Charakteristika

Krytí optické části : IP 66 (dle ČSN EN 60529)
Krytí elektrické části : IP 66 (dle ČSN EN 60529)
Odolnost vůči nárazu : IK 08 nebo IK10 (s přídatným modulem) (dle ČSN EN 50102)
Elektrická třída : I. nebo II.

v Praze : 12.1.2018