

## SMLOUVA O DÍLO

uzavřená podle § 2586 na násl. zákona č. 89/2012 Sb., občanský zákoník

### Článek 1 Smluvní strany

- 1. Muzeum regionu Valašsko, p. o.**  
se sídlem: Horní náměstí 2, 755 01 Vsetín  
zastoupena: Ing. Tomášem Vitáskem, ředitelem muzea  
IČ: 000 98 574  
DIČ: není plátce DPH

(dále jen „objednatel“)

a

- 2. FENIX Trading s.r.o.**  
se sídlem: Slezská 535/2, 790 01 Jeseník  
zastoupen: Kateřinou Jezerskou, jednatelkou  
IČ: 48399043  
DIČ: CZ48399043

(dále jen „zhotovitel“)

### Článek 2 Předmět smlouvy

Zhotovitel se zavazuje, že pro objednatele provede na svůj náklad a nebezpečí dílo a objednatel se zavazuje dílo převzít a zaplatit za něj sjednanou cenu.

Předmětem smlouvy o dílo je dodání 16 ks topných panelů ECOSUN 850 U+ v bílé barvě, s napájecím kabelem min. 2m v bílé barvě a zástrčkou do zásuvky 230V (s ochranným kolíkem). Dále o dodání 10 ks stojanů pro topné panely dle přílohy č. 1 – návrh panelu, foto také v bílé barvě (dále také jako „**předmět smlouvy**“, nebo „**dílo**“)

### Článek 3 Doba plnění, kontrola plnění díla, předání a převzetí díla

1. Zhotovitel se zavazuje provést dílo na svůj náklad a nebezpečí v době od uzavření této smlouvy do 20. 9. 2019.
2. O předání a převzetí předmětu díla sepíše smluvní strany písemný předávací protokol (bude li zakázka dodávána postupně, bude každé předání doloženo dodacím listem, odběratel dodací list potvrdí). Objednatel není oprávněn dílo nepřevzít v případě, že předávané dílo vykazuje ojedinělé vady, které nebrání užívání díla v souladu s jeho účelem, ani jeho užívání podstatným způsobem neztěžují. Objednatel je oprávněn dílo nepřevzít v případě, že dílo vykazuje nedostatky nebo vady, které brání užívání díla v souladu s jeho účelem a podstatně ztěžují jeho užívání. Pohledové strany topných panelů nesmí nést známky mechanického poškození (designové vady).

3. Dílo je provedeno, je-li dokončeno a kompletně předáno.

#### Článek 4 Cena díla

1. Cena díla je sjednána dohodou smluvních stran podle zákona č. 526/1990 Sb. a činí maximálně **176 224,- Kč** (slovy: jednotosedmdesátšesttisícdvěstědvacetčtyřikorunčeských). Uvedená cena se rozumí včetně DPH. Cena díla je maximální možná a nemůže být změněna jinak, než na základě souhlasu obou smluvních stran a to formou písemného dodatku k této smlouvě.
2. Právo na zaplacení díla vzniká provedením díla. Je-li dílo přejímáno po částech, vzniká právo na zaplacení díla za každou část při jeho provedení.

#### Článek 5 Platební podmínky

Objednatel se zavazuje uhradit zhotoviteli cenu díla uvedenou v článku 4 této smlouvy takto:

1. Objednatel uhradí fakturu do 14 dnů od jejího doručení.
2. Konečné vyúčtování (faktura-daňový doklad) vystaví zhotovitel do 5 dnů po protokolárním převzetí díla.
3. Konečná faktura bude mít tyto náležitosti: označení a číslo faktury, označení a sídlo zhotovitele, předmět smlouvy a fakturovanou částku.
4. Objednatel si vyhrazuje právo vrátit fakturu do data její splatnosti v případě, když bude obsahovat neúplné nebo nesprávné údaje.

#### Článek 6 Vlastnické právo

1. Vlastnické právo předmětu smlouvy o dílo přechází na objednatele dnem převzetí díla.
2. Zhotovitel se zavazuje, že po dobu trvání smlouvy a i po jejím skončení, bude dodržovat mlčenlivost o všech informacích, jež mohou mít charakter obchodního tajemství, kdy se zavazuje, že tyto informace nesdělí, nebo nezpřístupní žádné třetí osobě.

#### Článek 7 Smluvní pokuty

1. Při prodlení zhotovitele s předáním díla přesahujícím 14 dní, má objednatel právo účtovat smluvní pokutu ve výši 0,5% z ceny předmětu díla za každý započatý dne prodlení a to až do maximální výše 50% celkové ceny díla.
2. V případě prodlení objednatele s úhradou faktury přesahující 7 dní, má zhotovitel právo účtovat smluvní pokutu ve výši 0,5% za každý den za každý započatý dne prodlení a to až do maximální výše 50% celkové ceny díla.

3. Splatnost smluvních pokut dle odst. 1 a 2 činí 15 dnů ode dne doručení vyúčtování druhé straně. Smluvní pokuty nemají vliv na nároky objednatele vzniklé z titulu náhrady škody.

### **Článek 8**

#### **Vady díla a záruka**

1. Dílo má vadu, neodpovídá-li jeho provedení požadavkům stanoveným předmětnou smlouvou o dílo.
2. Má-li dílo při předání vadu, zakládá to povinnosti zhotovitele vady odstranit.
3. V případě vady díla se strany budou řídit § 2099 a násl. zák. č. 89/2012 Sb., občanského zákoníku.
4. Zhotovitel dává objednateli záruku za jakost díla a to v délce minimálně 24 měsíců.

### **Článek 9**

#### **Odstoupení od smlouvy**

1. Každá ze smluvních stran má právo odstoupit od smlouvy v případě, že druhá strana porušila hrubě smluvní ujednání, k nimž se zavázala touto smlouvou.
2. Za hrubé porušení smlouvy o dílo ze strany objednatele je považována situace, kdy tento je povinen poskytnout zhotoviteli součinnost při realizaci díla a tuto součinnost i přes opakované výzvy zhotovitele neposkytl a dále situace, kdy je objednatel v prodlení s úhradou ceny díla o dobu delší než 14 dnů.
3. Za hrubé porušení smlouvy o dílo ze strany zhotovitele je považována situace, kdy je zhotovitel v prodlení s provedením díla, nebo jeho části o více než 14 dnů.

### **Článek 10**

#### **Salvatorní ustanovení**

Jestliže jakýkoliv závazek vyplývající z této Smlouvy nebo jakékoliv ustanovení této Smlouvy (včetně jakéhokoli jejího odstavce, článku, věty nebo slova) je nebo se stane neplatným nebo zdánlivým, pak taková neplatnost nebo zdánlivost neovlivní ostatní ustanovení této Smlouvy. Strany nahradí tento neplatný nebo zdánlivý závazek takovým novým platným a nikoliv zdánlivým závazkem, jehož předmět bude v nejvyšší možné míře odpovídat předmětu původního odděleného závazku. Ustanovení tohoto článku je plně oddělitelné od ostatních této Smlouvy.

### **Článek 11**

#### **Závěrečná ustanovení**

1. Veškeré změny a doplňky této smlouvy budou uskutečňovány formou písemných dodatků potvrzených oběma smluvními stranami.
2. Zhotovitel souhlasí s případným uveřejněním podmínek, za jakých byla smlouva uzavřena v rozsahu dle zákona č. 134/2016 Sb., zákona č. 340/2015 Sb. a zákona č. 106/1999 Sb.

3. Smluvní strany prohlašují, že žádná část smlouvy nenaplnuje znaky obchodního tajemství dle § 504 zákona č. 89/2012 Sb., občanský zákoník, ve znění pozdějších předpisů.
4. Práva a povinnosti smluvních stran, pokud nejsou stanoveny touto smlouvou, se řídí zákonem č. 89/2012 Sb. občanský zákoník a souvisejícími předpisy.
5. Tato smlouva nabývá platnosti a účinností dnem uzavření smlouvy, tj. dnem podpisu obou smluvních stran, nebo osobami jimi zmocněnými a účinností dnem jejího uveřejnění v registru smluv dle § 6 zákona č. 340/2015 Sb.
6. Všechna práva a povinnosti z této smlouvy přecházejí na právní nástupce obou smluvních stran.
7. Tato smlouva je vyhotovena ve 2 vyhotoveních, z nichž objednatel obdrží 1 vyhotovení a zhotovitel 1 vyhotovení.

Ve Vsetíně dne .....

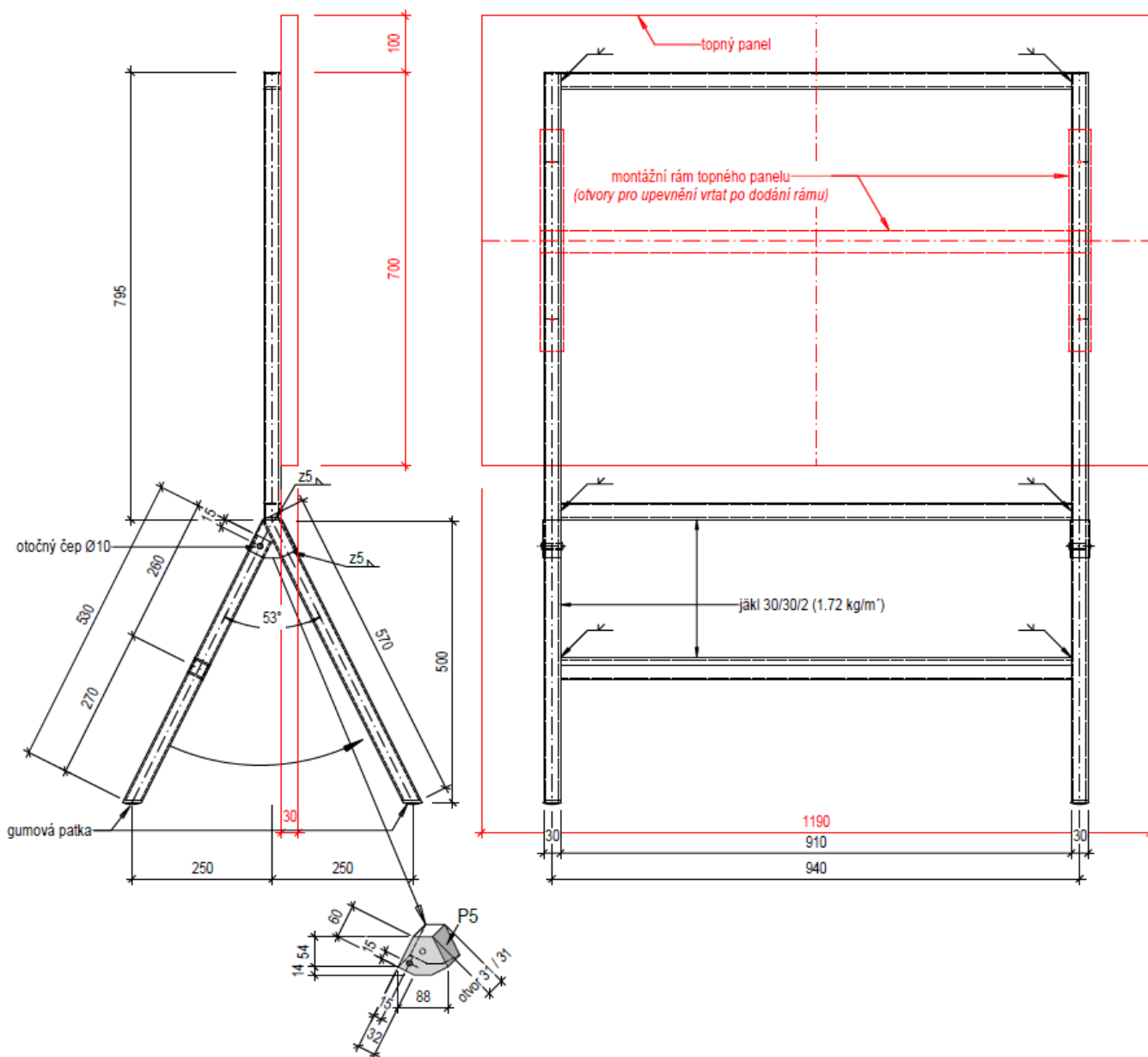
V Jeseníku dne .....

Za objednatele:  
Ing. Tomáš Vitásek, ředitel muzea  
Muzeum regionu Valašsko, p. o.

Za zhotovitele:  
Kateřina Jezerská, jednatelka  
FENIX GROUP s.r.o.

## Příloha č. 1

### Nákres stojanu



**Prototyp stojanu (bez povrchové úpravy a patek)**

