

**KUPNÍ SMLOUVA**  
**č. smlouvy kupujícího 028/2019**  
**č. smlouvy prodávajícího 1907/2019**

podle ustanovení § 2079 a násl. zákona č. 89/2012 Sb., občanského zákoníku

Článek I.  
**Smluvní strany**

**EuroFire, spol. s r.o.**

se sídlem: Cyrilometodějská 851, 766 01 Valašské Klobouky

zastoupený: Josef Liška, jednatel

IČO: 26247321

DIČ: CZ26247321

bankovní spojení: Komerční banka, a.s. Valašské Klobouky

číslo účtu: 86-2044580237/0100

kontaktní osoba:

e-mail:

telefon:

zapsaná v obchodním rejstříku vedeném krajským soudem v Brně, oddíl C, vložka 39856

(dále jen „prodávající“)

a

**Česká republika – Ministerstvo vnitra**

sídlo: Nad Štolou 936/3, 170 34 Praha 7

kontaktní adresa: Ministerstvo vnitra - generální ředitelství Hasičského záchranného sboru České republiky,  
Skladovací a opravárenské zařízení Hasičského záchranného sboru České republiky

Libušina ulice 601/105, 779 00 Olomouc

IČO: 00007064

DIČ: CZ00007064

bankovní spojení: ČNB, pobočka Praha 1

číslo účtu: 8908881/0710

zastoupená: Ing. Vlastimilem Gothardem

pověřeným výkonem funkce ředitele Skladovacího a opravárenského zařízení HZS ČR

kontaktní osoba:

telefon:

e-mail:

(dále jen „kupující“)

## Článek II.

### Předmět smlouvy

1. Touto smlouvou se prodávající zavazuje dodat za podmínek v ní sjednaných kupujícímu zboží, specifikované v čl. III. této smlouvy a převést na kupujícího vlastnické právo k tomuto zboží.
2. Podkladem pro uzavření této kupní smlouvy je nabídka prodávajícího ze dne 19. 7. 2019, která byla vybrána na základě zadávacího řízení evidovaného pod čj.: MV-86674/SOZ-2019.

## Článek III.

### Zboží, předání zboží, vady zboží

1. Předmětem této smlouvy je dodání

**530 ks lahvého ventilu k dýchacím vzduchovým přístrojům 200 bar, závit E 17 „typ GCE AIR 17 E 200 bar 0777007“**

(dále jen „zboží“). Podrobná technická specifikace zboží je uvedena v příloze č. 1 této smlouvy.

2. Zboží musí být způsobilé pro použití k obvyklému účelu a splňovat podmínky technických, bezpečnostních a hygienických norem a právního řádu České republiky.
3. Kupující se zavazuje předmět plnění převzít a zaplatit sjednanou cenu podle článku VI. této smlouvy.
4. Prodávající k dodávce vyhotoví dodací list ve 3 (třech) vyhotoveních, který bude po předání zboží podepsán oběma smluvními stranami. Každá ze smluvních stran obdrží po jednom vyhotovení dodacího listu, třetí vyhotovení přiloží prodávající k faktuře.
5. Kupující je oprávněn odmítnout převzetí zboží, pokud zboží nebude dodáno řádně v souladu s touto smlouvou a ve sjednané kvalitě, přičemž v takových případech kupující důvody odmítnutí převzetí zboží písemně prodávajícímu sdělí, a to nejpozději do 5 (pěti) pracovních dnů od původního termínu předání zboží.
6. Prodávající prohlašuje, že zboží nemá právní vady ve smyslu § 1920 a násl., zákona č. 89/2012 Sb., občanský zákoník.

## Článek IV.

### Doba a místo dodání, předání zboží

1. Prodávající je povinen dodat zboží do **30. září 2019**.
2. Místem dodání je MV – GŘ HZS ČR, Skladovací a opravárenské zařízení HZS ČR, Libušina 601/105, 779 00 Olomouc.
3. Prodávající se zavazuje telefonicky informovat osobu oprávněnou k převzetí zboží o termínu dodání zboží nejméně 5 dní předem.
4. Zboží bude dodáno dnem převzetí zboží oprávněnou osobou kupujícího po potvrzení dodacího listu.

#### Článek V.

#### Vlastnické právo ke zboží a nebezpečí škody na zboží

1. Kupující nabývá vlastnické právo ke zboží okamžikem převzetí zboží od prodávajícího.
2. Nebezpečí škody na zboží přechází na kupujícího okamžikem převzetí zboží od prodávajícího.

#### Článek VI.

#### Kupní cena a platební podmínky

1. Okamžikem uskutečnění dodávky zboží v místě dodání vznikne prodávajícímu právo fakturace podle skutečně dodaného a převzatého zboží. Faktura musí obsahovat náležitosti podle § 26-35 zákona č. 235/2004 Sb., o dani z přidané hodnoty, ve znění pozdějších předpisů.
2. Celková cena zboží je stanovena ve výši:

	Cena v Kč/ ks bez DPH	Cena v Kč/ks s DPH	Počet ks	Cena v Kč celkem bez DPH	DPH 21 %	Cena v Kč celkem s DPH
lahvový ventil k dýchacím vzduchovým přístrojům 200 bar, závit E 17 typ GCE AIR 17 E 200 bar	450,00	544,50	530	238 500,00	50 085,00	288 585,00
<b>Celkem</b>				<b>238 500,00</b>	<b>50 085,00</b>	<b>288 585,00</b>

Slovy celkem (Dvěstěosmdesátosmtisícpětsetosmdesátpět korun českých s DPH)

3. Tato sjednaná kupní cena je konečná a zahrnuje veškeré náklady spojené s koupí zboží (dopravu do místa plnění, skladování, zprovoznění, zaškolení obsluhy atd.) Sazba DPH bude v případě její změny stanovena v souladu s platnými právními předpisy.
4. Cena bude zaplacená na základě faktury vystavené prodávajícím v českém jazyce po převzetí zboží kupujícím.
5. Fakturace po splnění požadovaných podmínek dodávky se uskuteční na adresu:

**MV-GŘ HZS ČR**  
**Skladovací a opravárenské zařízení HZS ČR**  
**Libušina 601/105**  
**779 00 Olomouc**

na faktuře jako odběratel bude uvedeno:

**ČR - Ministerstvo vnitra**  
**Nad Štolou 936/3**  
**170 34 Praha 7**

zastoupené – kontaktní adresa:

**MV – GŘ HZS ČR,**  
**Skladovací a opravárenské zařízení HZS ČR**  
**Libušina 601/105**  
**779 00 Olomouc**

(musí být uvedeno celé včetně kontaktní adresy)

Prodávající je povinen přiložit k faktuře originál dodacího listu potvrzeného oprávněnou osobou kupujícího.

6. Smluvní strany se dohodly na lhůtě splatnosti faktury v délce do 21 (jedenadvaceti) kalendářních dnů ode dne doručení faktury kupujícímu. V případě pochybností se má za to, že dnem doručení se rozumí třetí den ode dne odeslání faktury.
7. Kupní cena se považuje za uhrazenou okamžikem odepsání fakturované kupní ceny z bankovního účtu kupujícího.
8. Pokud kupující uplatní nárok na odstranění vady zboží ve lhůtě splatnosti faktury, není kupující povinen až do odstranění vady zboží uhradit cenu zboží a může zboží vrátit. Okamžikem odstranění vady zboží začne běžet nová lhůta splatnosti faktury v délce 21 (jedenadvaceti) kalendářních dnů.
9. Kupující nebude poskytovat prodávajícímu jakékoliv zálohy na úhradu ceny zboží nebo jeho části.
10. Faktury doručené v prosinci roku 2019 musí být kupujícímu doručeny nejpozději patnáctého dne uvedeného měsíce.
11. Kupující je oprávněn před uplynutím lhůty splatnosti faktury vrátit bez zaplacení fakturu, která neobsahuje náležitosti stanovené touto smlouvou, právním řádem ČR nebo budou-li tyto údaje uvedeny chybně. Proávající je povinen nově vyhotovit fakturu. V takovém případě není kupující v prodlení se zaplacením ceny zboží. Okamžikem doručení nové faktury začne běžet nová lhůta splatnosti faktury v délce do 21 (jedenadvaceti) kalendářních dnů. Proávající je povinen doručit kupujícímu novou fakturu do dvou pracovních dnů ode dne doručení vrácené.
12. Proávající je povinen vrátit poskytnuté finanční prostředky nebo jejich část, pokud nedodrží sjednané podmínky nebo pokud mu jeho zaviněním byly poskytnuty neprávem nebo ve vyšší částce, než mu náležely. Vrácení bude provedeno způsobem stanoveným kupujícím.
13. Platby budou realizovány v korunách českých (CZK) na základě předložené faktury výhradně na účet prodávajícího. Pokud prodávající nemá účet zřízený v peněžním ústavu na území České republiky, bankovní poplatky za zahraniční platbu jdou na vrub prodávajícího.

## Článek VII.

### Smluvní pokuty a odstoupení od smlouvy

1. V případě nedodržení termínu dodání a předání zboží podle čl. III. a IV. ze strany prodávajícího, v případě nepřevzetí zboží ze strany kupujícího z důvodů vad zboží nebo v případě prodlení prodávajícího s odstraněním vad zboží je prodávající povinen uhradit kupujícímu smluvní pokutu ve výši 0,2 % z celkové ceny zboží bez DPH za každý, byť i započatý kalendářní den prodlení.
2. Kupující je povinen zaplatit prodávajícímu za prodlení s úhradou faktury po sjednané lhůtě splatnosti úrok z prodlení ve výši 0,2 % z dlužné částky bez DPH dle příslušné faktury za každý, byť i započatý, den prodlení.
3. Smluvní pokuta a úrok z prodlení jsou splatné do 14 (čtrnácti) kalendářních dnů ode dne jejich uplatnění.
4. Zaplacením smluvní pokuty a úroku z prodlení není dotčen nárok smluvních stran na náhradu škody nebo odškodnění v plném rozsahu ani povinnost prodávajícího řádně dodat zboží.
5. Za podstatné porušení této smlouvy prodávajícím, které zakládá právo kupujícího na odstoupení od této smlouvy, se považuje zejména
  - a) prodlení prodávajícího s dodáním zboží o více než 3 (tři) pracovní dny;
  - b) neodstranění vad zboží ve lhůtě stanovené podle čl. VIII.;
  - c) postup prodávajícího při dodání zboží v rozporu s pokyny kupujícího;
  - d) nepřevzetí zboží podle čl. III. 5.

6. Kupující je dále oprávněn od této smlouvy odstoupit v případě, že
  - a) vůči majetku prodávajícího probíhá insolvenční řízení, v němž bylo vydáno rozhodnutí o úpadku, pokud to právní předpisy umožňují;
  - b) insolvenční návrh na prodávajícího byl zamítnut proto, že majetek prodávajícího nepostačuje k úhradě nákladů insolvenčního řízení;
  - c) prodávající vstoupí do likvidace.
7. Prodávající je oprávněn od smlouvy odstoupit v případě, že kupující bude v prodlení s úhradou svých peněžitých závazků vyplývajících z této smlouvy po dobu delší než šedesát (60) kalendářních dní.
8. Účinky každého odstoupení od smlouvy nastávají okamžikem doručení písemného projevu vůle odstoupit od této smlouvy druhé smluvní straně. Odstoupení od smlouvy se nedotýká zejména nároku na náhradu škody, smluvní pokuty.

#### Článek VIII.

##### **Záruka a sankce za její nedodržení**

1. Prodávající ručí za kvalitu zboží dle této smlouvy po dobu 24 měsíců od data předání kupujícímu.
2. Reklamacе vad musí být provedena bez zbytečného odkladu poté, kdy vadu kupující zjistil, a to formou písemného oznámení o vadě e-mailem: prikryl@eurofire.cz. Na písemné ohlášení vad je prodávající povinen odpovědět do 3 (tři) pracovních dnů od dne doručení. Pokud tak neučiní, má se za to, že souhlasí s termínem odstranění vad uvedeným v ohlášení.
3. Prodávající se zavazuje odstranit reklamované vady ve lhůtě do 40 (čtyřiceti) kalendářních dnů od doručení reklamacе kupujícího nebo ve lhůtě stanovené kupujícím, pokud by výše uvedená lhůta nebyla přiměřená. S odstraňováním vad v záruční době bude započato nejpozději do 5 (pět) pracovních dnů od nahlášení vady.
4. V případě nedodržení termínu odstranění vad dle odstavce 3. tohoto článku, je prodávající povinen kupujícímu uhradit smluvní pokutu ve výši 500,- Kč za každý, byť i započatý den prodlení.

#### Článek IX.

##### **Ostatní ujednání**

1. Smluvní strany jsou povinny bez zbytečného odkladu oznámit druhé smluvní straně změnu údajů uvedených v čl. I.
2. Prodávající je povinen dokumenty související s prodejem zboží dle smlouvy uchovávat nejméně po dobu 10 (deseti) let od konce účetního období, ve kterém došlo k zaplacení ceny zboží, popř. k poslednímu zdanitelnému plnění dle smlouvy, a to zejména pro účely kontroly oprávněnými kontrolními orgány.
3. Prodávající je povinen upozornit kupujícího písemně na existující či hrozící střet zájmů bezodkladně poté, co střet zájmů vznikne nebo vyjde najevo, pokud prodávající i při vynaložení veškeré odborné péče nemohl střet zájmů zjistit před uzavřením smlouvy.
4. Prodávající bez jakýchkoliv výhrad souhlasí se zveřejněním své identifikace a dalších údajů uvedených ve smlouvě včetně ceny zboží.

Článek X.  
**Závěrečná ustanovení**

1. Tato smlouva je uzavřena na dobu určitou, a to do doby splnění závazků kupujícím a prodávajícím.
2. Kontaktní osoby smluvních stran uvedené v čl. I. této smlouvy jsou oprávněny k poskytování součinnosti dle této smlouvy, nejsou však jakkoli oprávněny či zmocněny ke sjednávání změn nebo rozsahu smlouvy.
3. Tato smlouva nabývá platnosti dnem jejího podpisu oběma smluvními stranami a účinnosti dnem uveřejnění v Registru smluv.
4. Smluvní strany prohlašují, že předem souhlasí, v souladu se zněním zákona č. 106/1999 Sb., o svobodném přístupu k informacím, ve znění pozdějších předpisů, s možným zpřístupněním, či zveřejněním celé této smlouvy v jejím plném znění, jakož i se zveřejněním všech úkonů a okolností s touto smlouvou souvisejících, ke kterému může kdykoliv v budoucnu dojít.
5. Smlouva může být změněna pouze formou písemných dodatků, které budou vzestupně číslovány a podepsány oprávněnými zástupci obou smluvních stran.
6. Smluvní strany se zavazují, že veškeré spory vzniklé v souvislosti s realizací smlouvy, budou řešeny smírnou cestou – dohodou. Nedojde-li k dohodě, budou spory řešeny před příslušným českým soudem podle práva České republiky.
7. Smluvní vztahy neupraveny touto smlouvou se řídí právním řádem České republiky, přednostně příslušnými ustanoveními občanského zákoníku.
8. Tato smlouva je vyhotovena ve 2 (dvou) stejnopisech, z nichž 1 (jeden) obdrží prodávající a 1 (jeden) kupující.
9. Každá ze smluvních stran prohlašuje, že smlouvu uzavírá svobodně a vážně, že považuje obsah smlouvy za určitý a srozumitelný a že jsou jí známy veškeré skutečnosti, jež jsou pro uzavření smlouvy rozhodující, na důkaz čehož připojují smluvní strany k této smlouvě své podpisy.
10. Nedílnou součástí této smlouvy je příloha č. 1.
11. Příloha č. 1: Podrobný popis nabízeného zboží, 1 strana

Ve Valašských Kloboukách dne 5.8.2019

Za prodávajícího:

**EuroFire, spol. s r.o.**

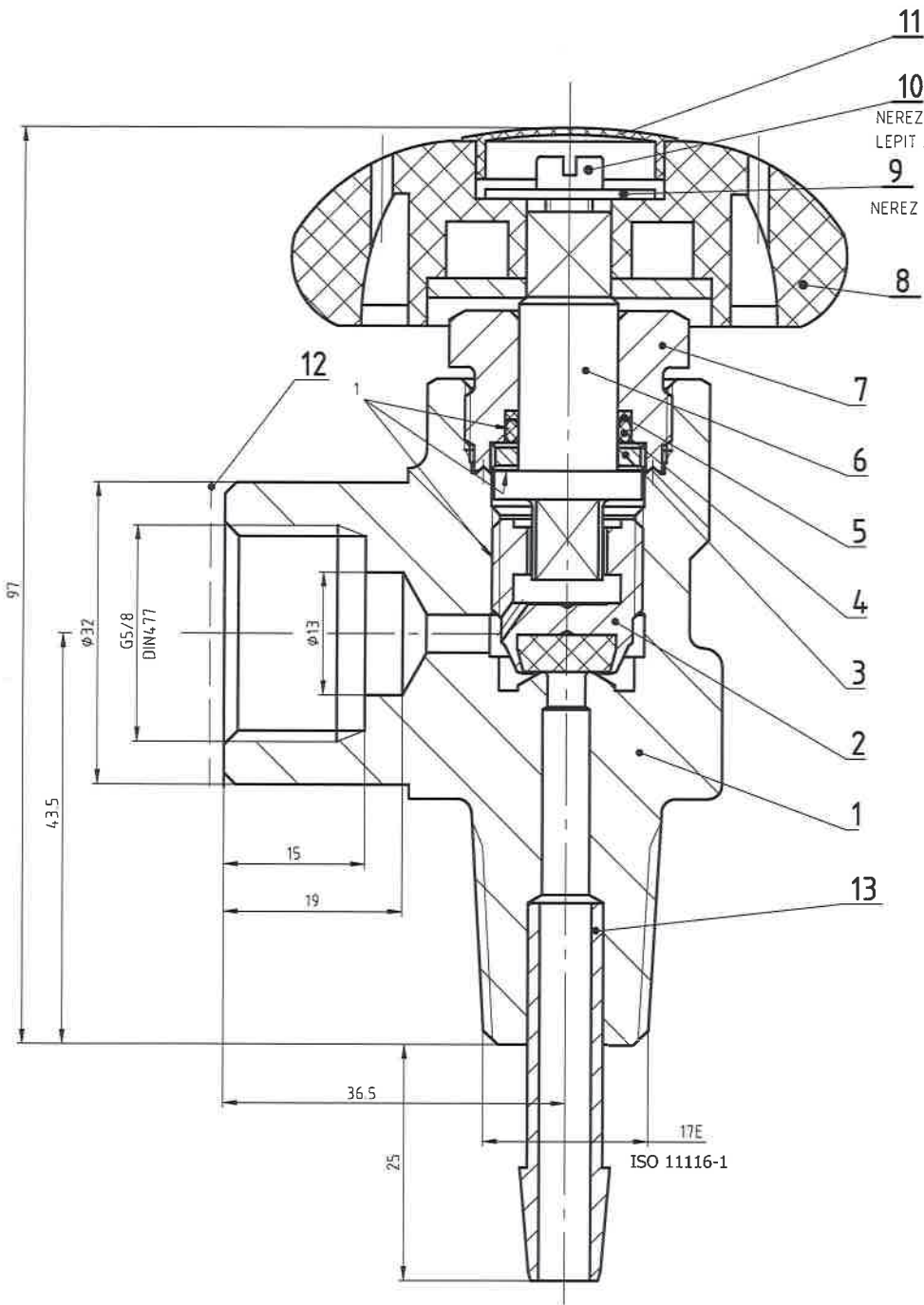
Olomoucká 4031  
01 Valašské Klobouky  
+420 577 25 332  
17321 DIČ: CZ60247321

EuroFire spol. s r.o.

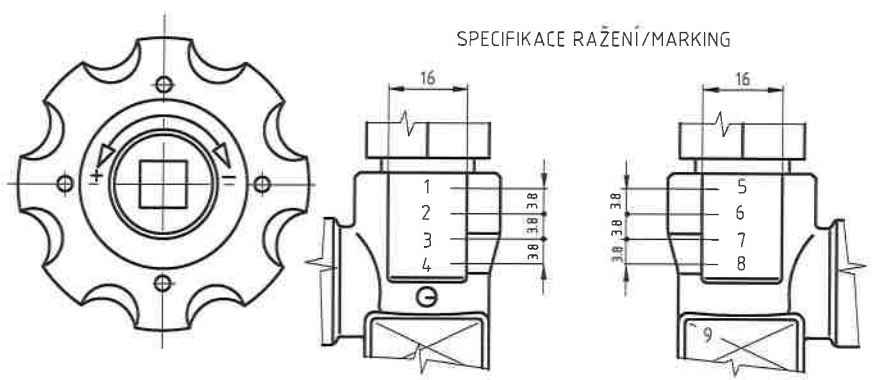
V Olomouci dne 12-08-2019

Za kupujícího:

Ministerstvo vnitra  
SZ ČR  
po... tele  
SUZ HZS



- 11 NEREZ / STAINLESS STEEL
- 10 LEPIT / GLUE BY OMNIFIT 100
- 9 NEREZ / STAINLESS STEEL
- 8



SPECIFIKACE RAŽENÍ/MARKING

NA TĚLESO VENTILU VYRAZIT/MARK ON THE VALVE BODY

- 1. G5/8
- 2. 17E
- 3. ISO V
- 4. π0409
- 5. AIR
- 6. 200BAR
- 7.
- 8. DATUM VÝROBY (ROK/MĚSÍC) / DATE OF PRODUCTION (YEAR/MONTH)
- 9. ZNAČKA ZKOUŠE JÍČÍHO / SIGN TESTER

DEGREASE ALL PARTS BEFORE ASSEMBLY  
 THE VALVE PRESSURE TESTED WITH DRY GREASEFREE NITROGEN OR AIR AT 240 BAR  
 WITH OPEN AND CLOSED VALVE  
 1) LUBRICATED ACC TO 4-17482-0  
 GLAND NUT - TIGHTENING TORQUE 80+5/-0 Nm  
 PLATED Cu/Ni10bCr  
 PROTECT THE INLET THREAD AGAINST CHROME PLATE

PŘED MONTÁŽÍ VŠECHNY SOUČÁSTI ODMASTIT  
 SMONTOVANÉ VENTILY ZKOUŠET ČISTÝM DUSÍKEM (VZDUchem) TLAKEM 240Bar  
 PŘI UZAVŘENÉM I OTEVŘENÉM VENTILU.  
 1) MAZAT DLE Č.v. 4-17482-0  
 MATICE VODÍČÍ - UTÁHNOUT MOMENTEM 80+5/-0 Nm  
 CHROMOVÁNO Cu/Ni10bCr

				Polotovar	Material
				Polotovar	Material
				Rozměr polotovaru	Material
				Povrchová úprava CHROMOVAT - Cu/Ni10bCr	Netolerované rozměry ISO 2768 - m,K
				Komentář 0777807	Hmotnost
A	2.11.2010	SESTAVY CHROMU		L.Vajrych	
Vypracoval	2010-01-22	Dvořák Zd.	Opracování		
		Schváleno	Ra		
Kontroloval		Ing. M. Kintšner	Měřítka		
Schválil		Ing. K. Změk	1:1		
Technologie		J. Pelikán			
				Název souboru: St. výkr.:	
				<b>VENTIL UZAVÍRAČÍ AIR</b> CYLINDER VALVE AIR <b>9622970</b>	

