



**PFT spol. s r. o.**  
U Javůrkovy louky 567  
506 01 Jičín  
Czech Republik

**Přípravář:** Ing. Zdena Schmidová  
+420499421113  
vrchlabi@pft.cz

**Prodejce:** Petr Schmid  
+420602621486  
vrchlabi@pft.cz

**hilzinger**

Deutschlands große Fenstermarke.

**IČ: 71005889**

**DIČ:**

**ZŠ a MŠ Horská  
Horská 256**

**54302 Vrchlabí 4**

**Tel:** +420 732 874 045

**Fax:**

**Email:** zshorskavrchlabi@seznam.cz

**vytištěno dne:** 17.6.2019

**smlouva o dílo č.: 650017523-1**

**- část I., technická specifikace**

**číslo verze:** 650017523

**objednávka:** 58571-ZŠ Horská 256

**dodací adresa:**

ZŠ Horská

Vážené dámy, vážení pánové.

Děkujeme vám za vaši objednávku na výrobu a dodání okenních / dveřních výplní vč. příslušenství a prací a předkládáme vám tuto smlouvu o dílo.

**Za standardní provedení pro tuto zakázku považujeme:**

**Profilový systém: Zenit - Profine 76mm se středovým těsněním**

**rám 76171 74mm**

**bílá (podobná RAL 9016)**

systém odvodnění: dopředu s krytkami KBE

**křídlo 76271 78/42mm FV**

**bílá (podobná RAL 9016)**

barva těsnění: světlešedá

**systém kování: Roto NT základní bezpečnost, konstantní**

oliva Tokyo 37mm bez loga

bílá

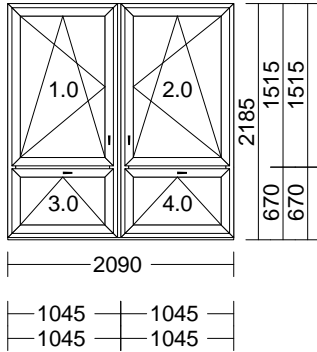
**výplň: dvojsklo izolační 4-T16-N4 Ug=1,1**

Upozornění: Technické detaily jsou u jednotlivých pozic uvedeny pouze v případě, že se liší od standardních hodnot, uvedených v záhlaví nabídky.

**Smlouva o dílo: 650017523-1**

převod: 0,00 CZK

Pos.: 1      2 ks      rozměr rámu: 2090mm x 2165mm      cena jedn.      cena pozice



20 273,00 CZK      40 546,00 CZK

0,00

vnější rozměr vc. príd. profilu

2-dílný element

2-dílný element

okno otevíravé-sklopné levé

okno otevíravé-sklopné pravé

okno sklopné oliva nahoře (bez pucovacích nůžek)

okno sklopné oliva nahoře (bez pucovacích nůžek)

barva rámu: bílá (podobná RAL 9016)

Systém středového těsnění pro Zenit; světlešedá

14 975,00

0,00

**dopředu s krytkami KBE / dolu****rám 76171 74mm 2xšedé těs.; D, H, L, P****křídlo 76271 78/42mm FV 2xšedé těsnění; D, H, L, P**

dvojsklo izolační 4-T16-N4 Ug=1,1 (1.0; 2.0; 3.0; 4.0)

(1.0; 2.0) 2 x přírážka za změnu výšky olivy

1 H-Spojení 76605 s výztuží V331;

rozměr: 2165 \* 30 mm; bílá (podobná RAL 9016): P; Werk

1 par. lišta 76754 20mm, na poz.2 !!!!;

rozměr: 2090 \* 20 mm; bílá (podobná RAL 9016): D; Werk

3 675,00

575,00

839,00

209,00

0,00

4 ks oliva Tokyo 37mm bez loga, bílá

l. zasklívací pro 24mm, šedé těsnění

bílá (podobná RAL 9016)

distanční rámeček 16mm    teplý šedý

2\*sloupek 76372 98 mm 4xšedé těsnění

výška kliky: 263 mm

výška kliky: 450 mm

výška kliky: 465 mm

Pos.: 2      1 ks      cena jedn.      cena pozice

3 583,00 CZK      3 583,00 CZK

3 583,00

Montáž nových oken

Pos.: 3      1 ks      cena jedn.      cena pozice

1 187,00 CZK      1 187,00 CZK

1 187,00

demontáž

Pos.: 4      1 ks      cena jedn.      cena pozice

1 200,00 CZK      1 200,00 CZK

1 200,00

odvoz a likvidace starých oken - pevná cena

Upozornění: Technické detaily jsou u jednotlivých pozic uvedeny pouze v případě, že se liší od standardních hodnot, uvedených v záhlaví nabídky.

**Smlouva o dílo: 650017523-1**

převod: 46 516,00 CZK

Pos.: 5	1 ks		cena jedn.	cena pozice
			4 160,00 CZK	4 160,00 CZK
		Dokončování zednické práce.	4 160,00	

<b>celková částka smlouvy bez DPH před slevou</b>	<b>50 676,00 CZK</b>
- z toho částka podléhající slevám	40 546,00 CZK
další sleva - 20%	-8 109,25 CZK
- částka nepodléhající slevám = pevná cena	10 130,00 CZK

<b>celková částka smlouvy bez DPH</b>	<b>42 566,75 CZK</b>
plus 21% daň z přidané hodnoty	8 939,02 CZK
-----	

<b>celková částka smlouvy vč. DPH</b>	<b>51 505,77 CZK</b>
=====	

**Důležité:**

Prosíme o odsouhlasení množství a provedení jednotlivých elementů. Na schématech a v textu jsou uvedeny vnější rozměry rámu a způsob otevírání křídel při pohledu zevnitř (výjimku tvoří ven otevírané dveře - zde je pohled zvenku).

Bez podepsaného potvrzení smlouvy nebude zakázka zařazena do výroby. Prosíme o písemné potvrzení do 3 pracovních dnů, abychom mohli zaručit dohodnutý termín dodání. Všechny změny v zakázce musí být provedeny písemnou formou.

CE- potvrzujeme, že naše výrobky jsou v souladu s ČSN EN 14351-1.