**586248 (PUET17KGEO)**Multifunkční pánev,  
TLAKOVÁ, sklopná,  
elektrická, 170L, 6ti bodová  
pokrmová sonda CTS,  
instalace na sokl 100mm  
(S90)

## Zkrácená specifikace

### Položka č.

Multifunkční pánev, TLAKOVÁ, sklopná, elektrická, 170L, 6ti bodová pokrmová sonda CTS, instalace na sokl 100mm (S90)

PowerBlock systém: varný povrch je složen z vícevrstvého dna (15mm ocelolitina + 3mm nerez AISI316L-1.4404 + 15mm topný blok hliníkovém pouzdře).

Kontaktní vrstva - vyrobena z kyselinovzdorné ocele třídy AISI 316L-1.4404, odolává i agresivním roztokům vody a soli.

Dokonale rovné a leštěné dno snižuje spotřebu tuků a olejů, je odolné proti teplotní šokům díky technologii "Shot peening".

Automatické rozpoznání cyklu tepelné úpravy "smažení" a "vaření" a "vaření v tlaku". Funkce SOFT a PowerLevel.

Možnost vaření v GN nádobách. Systém automatické kondenzace páry umožní otevření víka pánve do několika sekund po ukončení vaření v tlaku.

Přesné motorové sklápění s variabilní rychlostí s funkcí SoftStart a SoftStop. Úhel vyklápění větší než 90° pro dokonalé vyprázdnění a snadné čištění.

Excentricky umístěná osa sklápění umožňuje plnění i vyšších nádob.

Možnost napojení na počítačový systém HACCP (viz. extra příslušenství).

Možnosti instalace: samostatně stojící v prostoru, stojící u zdi, do varného bloku záda-na-záda. Určeno pro instalaci na stavební sokl o výšce 100mm nebo nerezový sokl či nohy (viz. extra příslušenství).

## Hlavní funkce a vlastnosti

- Multifunkčnost funkcí: pečení, smažení, dušení, vaření, vaření v tlaku a napařování.
- GN kompatibilita vany. Rozměr pánve umožňuje vaření v GN nádobách přímo ve vaně a také zavěšením do vymezených rámečků (viz. extra příslušenství).
- Snadno čistitelný varný povrch díky oblým rohům s velkým radiusem.
- ThermoBlock systém - topné články v hliníkovém pouzdře s prodlouženou životností, optimalizovaným a rovnoměrným rozložením tepelné energie po celém dně.
- 2 zónový varný povrch s možností odlišného nastavení teploty ohřevu pravé a levé poloviny dna pánve
- Víko vybavené bezpečnostními mechanismy, které zamezí nechtěnému otevření víka obsluhou v případě, kdy je pánev natlakovaná. Manuální odtlakování i v případě výpadku elektrického proudu je možné a bezproblémové.
- Teplotní senzory zaručují nejen přesné měření teploty pokrmu, ale také pomáhají optimalizovat množství dodávané energie tak, aby bylo možné udržovat přesnou teplotu pokrmu bez nežádoucích výkyvů.
- Bezpečnostní ventil v tlakovém víku zamezuje vzniku nadměrného přetlaku ve varném prostoru.
- Možnost vaření při přetlaku 0.45bar výrazně redukuje čas samotného vaření.
- Certifikovaný stupeň ochrany proti vodě: IPX6
- Optimalizované rozložení teploty a přenos do pokrmu zajišťuje vynikající výsledky, konzistenci pokrmu, přirozené barvy, chutě a vitamíny.
- Vaření přes noc šetří energii, čas a náklady.
- Vysoce kvalitní tepelná izolace vany nejen šetří energii ale také snižuje vyzařované teplo, zrychluje náběh výkonu.
- Přesné motorové sklápění s variabilní rychlostí a funkcí SOFT STOP. Úhel vyklápění větší než 90° pro dokonalé vyklápění pánve a snadné čištění.
- Po uzavření víka a po dosažení přetlaku je výkon a teplota řízena zcela automaticky bez nutnosti jakékoliv regulace.
- Vestavěná teplotní čidla pro přesnou kontrolu a regulaci procesu vaření.
- 6ti bodová pokrmová teplotní sonda CTS, s přesností měření 0.5°C zaručuje dokonalé výsledky propečení. CTS efektivně optimalizuje spotřebu energie, jelikož řídí výkon zařízení tak, aby spínal ohřev pouze v případě, pokud je to nezbytné pro dosažení/udržení nastavené teploty.

SCHVÁLENO: \_\_\_\_\_

- Přesné držení teploty, rychlá reakce na změnu nastavení.
- USB konektivita - nahrávání a stahování receptůr a HACCP dat, aktualizace softwaru. Možnost napojení na síťový systém sběru HACCP dat (viz. extra příslušenství).

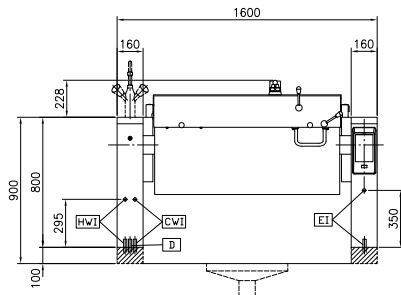
## Konstrukce

- Vnější panely i vnitřní rámová konstrukce vyrobeny z nerez ocele AISI304-1.4301.
- Multifunkční varný povrch se sníženou přilnavostí: speciální sendvičová struktura dna 'COMPOUND': 3mm nerez AISI316L - 1.4404 (kyselinovzdorná ocel) + 15mm ocelolitina. Povrch je díky použitým materiálům a konstrukci dna vysoce odolný proti teplotním šokům.
- Vana pánve hlubokotažená z jednoho kusu nerez AISI304 - 1.4301, s oblými hygienickými rohy. Povrch se sníženou přilnavostí, opracován technologií Shot Peening.
- Dvojitě izolované víko, materiál nerez AISI304 - 1.4301. Vyvážení a uchycení víka skrze speciální panty, které zaručují stabilní polohu víka takřka v každé pozici. Víko dokonale přiléhá k hornímu okraji a snižuje tak tepelné ztráty, zvyšuje účinnost ohřevu a umožňuje udržování pokrmu s minimální spotřebou energie (úspora až 90% ve srovnání s ohřevem při otevřeném víku).
- K silnému pevně přiléhá 15mm silná topná vrstva Thermoblock. Tato kombinace zaručuje vysokou tepelnou akumulaci a rovnoměrnost rozložení tepelné energie a dlouho životnost celého systému.
- Směšovací baterie vč. možnosti automatického plnění. (extra příslušenství)
- Tepluvzdorná rukojeť s protiskluzovým povrchem.
- Zapuštěný dotykový panel "TOUCH" s mírným nakloněním pro snadnou čitelnost. Logika zobrazování jednotlivých funkcí vede obsluhu celým postupem nastavení. Současné zobrazení nastavených a aktuální hodnot teploty a času; reálné hodiny; program SOFT pro jemné a mléčné pokrmy; funkce POWER - 9 přednastavených stupňů výkonu (od prohřívání až po maximální výkon); fce odloženého startu; noční vaření; chybová hlášení a mnoho dalších funkcí.
- Tlakové víko osazené bezpečnostním zámkovým systémem s rychlým mechanismem.
- Rozdílné nastavení systému pro režim "Vaření" a "Pečení/Smažení".
- Minimální výskyt jakýchkoliv spár pro snadné čištění a maximální hygienický standard.
- Možnost provedení s přípravou pro napojení na systém energetické optimalizace (hlídání odběrového maxima) a bezpotenciální kontakty (EO/PK). (viz. extra příslušenství)
- 98% recyklovatelnost, obalové materiály bez toxických substancí

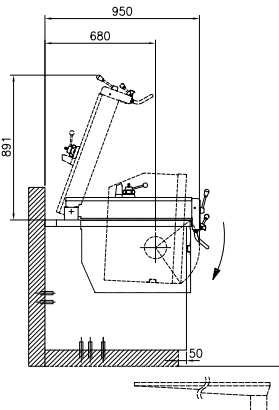
## Extra příslušenství



Zepředu

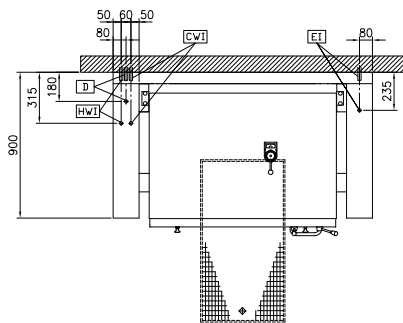


Boční



CWI = Napojení studené vody 1      HWI = Napojení teplé vody  
 D = Odpad  
 EI = Elektrické napojení

Shora


**Elektro**
**Napětí:**

586248 (PUET17KGEO) 400 V/3N ph/50/60 Hz

**Celkový příkon:**

20.6 kW

**Spotřeba energie, min,max:**

0 - 0 kW/h

**Hlavní informace**
**Teplotní rozsah MIN:**

50 °C

**Teplotní rozsah MAX:**

250 °C

**Šířka vany:**

1050 mm

**Výška vany:**

326 mm

**Hloubka vany:**

558 mm

**Vnější rozměry, Šířka**

1600 mm

**Vnější rozměry, Výška**

800 mm

**Vnější rozměry, Hloubka**

900 mm

**Využitelný objem:**

170 L

**Dvouplášťové víko**

✓

**Extra příslušenství**

- Síto na výrobu noků, 80 a 100L kotle a pánve. Určeno pro kotle řady S90, P-BON, P-BOT, všechny modely P-BEN, P-PEN a P-UET. PNC 910053
- Sěrka pro použití se sítím na výrobu noků, Pro kotle a pánve thermaLine PNC 910058
- Vymezovací rámeček pro zavěšení GN 1/1 nádob. Vyrobeno z nerezů AISI 304. Rám se umísřuje na hranu kotle/pánve podélně. Konkrétní počet se liší podle objemu kotle/pánve. Určeno pro kotle a pánve BEN, PEN, UET, UEN, PBEN, PPEN, PUET, PFET, PFEN PNC 910191
- Falešné perforované dno pro pánve, rozměr GN1/1 PNC 910201
- Perforovaná nádoba GN1/1 - 100mm s madly pro tlakové pánve PNC 910211
- Perforovaná nádoba GN 1/1-150mm s madly pro tlakové pánve PNC 910212
- Nerezový sokl pro sklopná zařízení thermaLine 900, výška: 100mm (S90). Pro STOJÍCÍ U ZDI nebo ZÁDA-NA-ZÁDA. Pro každou nohu nutno objednat 1 kus. Příslušenství montované na zařízení přímo ve výrobě. PNC 911417
- Nerezový sokl pro sklopná zařízení thermaLine 900, výška: 100mm (S90). Pro SAMOSTATNÉ STOJÍCÍ. Pro každou nohu nutno objednat 1 kus. Příslušenství montované na zařízení přímo ve výrobě. PNC 911447
- Nerezová obrabečka - děrovaná, pro smažící pánve (P-FEN, P-UEN) PNC 911577
- Nerezová obrabečka - pro smažící pánve (P-FEN, P-UEN) PNC 911578
- Děrovaná GN nádoba, GN1/1-200mm, s držadly PNC 911673
- Nožičky a spodní krycí panel (160x900x100mm) pro sklopné kotle a pánve (S90) - příslušenství z výroby. Pro každý model nutno objednat 2ks. PNC 911929
- Zadní zvýšený okraj, délka 1600mm, výška 40mm. Napevno navařený z výroby. PNC 912188
- Elektrická zásuvka, vestavěná do předního panelu, typ CEE 16A / 380V PNC 912468
- Elektrická zásuvka, vestavěná do předního panelu, typ CEE 32A / 380V PNC 912469
- Extra zásuvka montovaná do předního panelu, typ Schuko, 16A/230V - příslušenství instalovatelné pouze při výrobě. PNC 912470
- Extra zásuvka montovaná do předního panelu, typ Swiss-23, 16A/230V - příslušenství instalovatelné pouze při výrobě. PNC 912471
- Extra zásuvka montovaná do předního panelu, typ Swiss-23, 16A/380V - příslušenství instalovatelné pouze při výrobě. PNC 912472
- Vestavěná zásuvka, typ Schuko, 230V, 16A, IP55, barva černá PNC 912473
- Vestavěná zásuvka, typ CEE, 230V, 16A, IP67, barva modro-bílá PNC 912474
- Vestavěná zásuvka, typ Swiss-23, 230V, 16A, IP54, barva modrá PNC 912475
- Vestavěná zásuvka, typ Schuko, 230V, 16A, IP54, barva modrá PNC 912476
- Vestavěná zásuvka, typ Swiss-25, 230V, 16A, IP54, barva bílo-červená PNC 912477
- Dodatečné spodní zakrytování nohy (70mm - 270mm), pro sklopné modely - příslušenství instalovatelné pouze při výrobě (určeno primárně pro Německo, Rakousko, Švýcarsko) PNC 912479
- Dodatečný analogový manometr pro sklopné pánve PUET - příslušenství instalovatelné pouze při výrobě. PNC 912491
- Spojovací prvek Thermodul 900mm, modely se zadním LÍMCEM PNC 912499
- Spojovací prvek Thermodul 900mm PNC 912502
- AUTO-FILL: systém automatického napouštění studené vody (SV) pro sklopné modely PNC 912733
- AUTO-FILL: systém automatického napouštění studené a teplé vody (SV+TV) pro sklopné modely PNC 912735
- Sada pro napojení na systém energetické optimalizace (EO) a kontrolu pomocí bezpotenciálních kontaktů (PK). Pro zařízení thermaLine Prothermetic - příslušenství instalovatelné pouze při výrobě PNC 912737
- Hlavní elektrický vypínač (60A, 16mm<sup>2</sup>), zakomponovaný v předním panelu. Instalováno ve výrobním závodě. PNC 912740
- Zakrytování zad, 1600x800mm, pro sklopné modely, instalace ke zdi nebo záda-na-záda - (Sxx). Příslušenství montované na zařízení přímo ve výrobě. PNC 912754
- Zakrytování zad, 1600x800mm, pro sklopné modely, při instalaci do prostoru - (Sxx). Příslušenství montované na zařízení přímo ve výrobě. PNC 912760
- Zadní krycí panel-spodní, š. 1600mm, pro sklopné modely, při instalaci ke zdi. PNC 912766
- Zadní krycí panel-spodní, š. 1600mm, pro sklopné modely, při instalaci do prostoru. PNC 912772

- Oplachová sprcha - sklopné modely o výšce konzole 800mm (modely Sxx). Příslušenství instalováno do levé nohy/konzole z výroby. PNC 912777
- Extra přední výpustní kohout (2"), pro sklopné pánve PUET a PFET - příslušenství instalovatelné pouze při výrobě PNC 912780
- Úprava elektronické desky pro napojení na systém HACCP. PNC 912781
- Externí "TOUCH-PANEL" pro sklopné kotle a pánve Prothermetic (PxxT) - příslušenství instalovatelné při výrobě. PNC 912782
- Hlavní bezpečnostní vypínač, zabudovaný do předního panelu. ThermaLine Prothermetic - příslušenství instalovatelné pouze při výrobě PNC 912784
- Spojovací sada 900: THM90 (L) s PxxT (P); THM90 (L) s C90 (P); PxxN (L) s PxxT (P); PxxN (L) s C90 (P) PNC 912975
- Spojovací sada 900: PxxT (vlevo) s THM90 (vpravo); PxxT (vlevo) s PxxN (vpravo); C90 (vlevo) s PxxN (vpravo); C90 (vlevo) s THM90 (vpravo) PNC 912976
- Spojovací pásek Thermodul 900mm se zadním LÍMCEM: spojení modulární prvku therma90 (vlevo) s PxxT Prothermetic sklopné (vpravo); nebo PxxN (vlevo) k PxxT (vpravo); thermaLine 90 PNC 912981
- Spojovací pásek Thermodul 900mm se zadním LÍMCEM: spojení PxxT Prothermetic sklopné (vlevo) s modulárním prvkem therma90 (vpravo); nebo PxxT (vlevo) k PxxN (vpravo); thermaLine 90 PNC 912982
- Škrabka pro multifunkční pánve (PFEx/PUEx) bez držadla PNC 913431
- Škrabka pro multifunkční pánve (PFEx/PUEx) s držadlem PNC 913432
- Směšovací baterie KLARCO, koncovka DRIPSTOP, pro PUET, v. 22cm, d. 60cm PNC 913565
- Směšovací baterie KLARCO (páková), koncovka DRIPSTOP, pro PUET, v. 35cm, d. 60cm PNC 913566
- Směšovací baterie pro sklopné kotle a pánve - instalováno ve výrobě. Délka raménka: 600mm, výška těla 300mm PNC 913567
- - NOT TRANSLATED - PNC 913568