

DODATEK č. 2

uzavřen podle zákona č. 89/2012 Sb., občanský zákoník
č. S933/2017/299

I.

Smluvní strany

Lesy České republiky, s.p.

IČO: 421 96 451

DIČ: CZ42196451

sídlem: Přemyslova 1106/19, Nový Hradec Králové, 500 08 Hradec Králové

zapsané v obchodním rejstříku u Krajského soudu Hradec Králové, oddíl A XII, vložka 540

statutární orgán: Ing. Josef Vojáček, generální ředitel

zastoupené na základě pověření dle směrnice 2/2019 Podpisový řád: [REDACTED], ředitelem

Krajského ředitelství Liberec

ve věcech technických jedná:

[REDACTED]
[REDACTED]
[REDACTED]
[REDACTED]

(dále jen „objednatel“)

a

Miloslav Hantych

IČO: 42481431

DIČ: CZ [REDACTED] 4

sídlo: Markvartice 221, 407 42

zastoupený: Miloslavem Hantychem

ve věcech technických jedná autorizovaný stavbyvedoucí: [REDACTED]

č. telefonu: [REDACTED]
[REDACTED]

(dále jen „zhotovitel“)

Smluvní strany se dohodly na úpravě smlouvy o dílo v uvedených bodech takto:

I.

Předmět smlouvy

1. Výše uvedené smluvní strany uzavírají tento dodatek č. 2 ke smlouvě o dílo, kterou je sjednán závazek zhotovitele provést pro objednatele na vlastní nebezpečí a odpovědnost dílo **LC Přehradní I - rekonstrukce**, evidenční číslo zakázky **S933/2017/299** a to za podmínek stanovených příslušnými právními předpisy a technickými normami a touto smlouvou.

II. Změny smlouvy

1. V čl. III. odst. 3 smlouvy se mění dosavadní termín provedení a díla a jeho převzetí „30.11.2018.“ tak, že je nahrazen novým termínem „15.9.2019“.

Důvod změny: přerušení prací od 20.5 do 6.6. ze strany investora stavby (zpracování a odvoz kůrovcového dříví v okolních lesních porostech)

Termín dle smlouvy: 31.12.2018

Termín dle dodatku č.1: 31.7.2019

Termín dle dodatku č.2: 15.9.2019

2. V čl. IV. odst. 1 smlouvy se mění dosavadní cena za dílo „13 666 666,- Kč bez DPH, slovy třináctmilionůšestsetšedesátšesttisícšestšedesátšest korun českých bez DPH“ tak, že je nahrazena novou cenou za dílo „13 645 221,48 Kč bez DPH, slovy třináctmilionůšestsetčtyřicetpěttisícdvěstědvacetjedna korun českých čtyřicet osm haléřů bez DPH

Popis změny:

- 1) Opěrná zeď v km 1,376-1,410 nebude vyžděna ze stávajícího lomového kamene, nýbrž z nového. Vzniknou méněpráce a vícepráce.
- 2) Stávající mostek v km 0,026 bude nahrazen rámovým propustem o rozm. 90x100 cm. Vzniknou vícepráce.
- 3) Mostky M1 – M5 budou vyžděny s delšími mostními pilíři z důvodu šikmého napojení na stávající svážnice. Vzniknou vícepráce
- 4) Úprava rozměrů opěrných zdí. Vzniknou méněpráce.

Zdůvodnění změny:

- 1) Po rozebrání stávající OZ v km 1,376 – 1,410 bylo zjištěno, že stávající LK je degradovaný a množství LK je nedostatečné pro opětovné vyždění OZ o nových rozměrech, zejména na výšku budoucí komunikace. Vzhledem k tomu, že ostatní OZ byly vyžděny z čediče, bude i tato zeď vyžděna ze stejného materiálu o požadovaných rozměrech. Zdění, třídění a očištění stávajícího LK tedy nebude provedeno (méněpráce) a bude nahrazeno zděním z nového LK (vícepráce).
- 2) Při tvorbě PD byl CHKO Lužické hory vyjádřen požadavek na zachování stávajícího kamenného mostku v km 0,026. Jeho stav se ale v průběhu výstavby výrazně zhoršil – až do havarijního stavu. Po konzultaci s CHKO a Správou toků Povodí Ohře (správce pozemku – stálá vodoteč) bylo navrženo nahradit mostek rámovým propustem o rozm. 90x100x cm (průtočný profil stávajícího mostku). Provedení dle investorem dodaného výkresu.
- 3) Projektantem a geodetem bylo v průběhu výstavby upřesněna přesná poloha mostků M1-M5 (mostovka navržena na 100-letou vodu – požadavek Povodí Ohře). Dále z důvodu napojení na stávající svážnice nelze provést výstavbu mostních pilířů kolmo proti sobě, a proto je nutné vyždít mostní pilíře delší. Vzniknou vícepráce.
- 4) Zhotovitel provedl zhotovení všech opěrných zdí na výšku budoucí komunikace. I přesto nejsou tak vysoké, jako je uvedeno v PD. Kubaturu zdění OZ je tedy nutné ponížít, dle skutečnosti. Vzniknou méněpráce.
- 5) Na základě požadované změny č. 2 a vzhledem k faktu, že od 20.5 do 6.6. došlo k přerušení prací ze strany investora stavby (zpracování a odvoz kůrovcového dříví v okolních lesních porostech) zhotovitel požádal o prodloužení termínu stavby do 15.9.2019.

III.

Závěrečná ustanovení

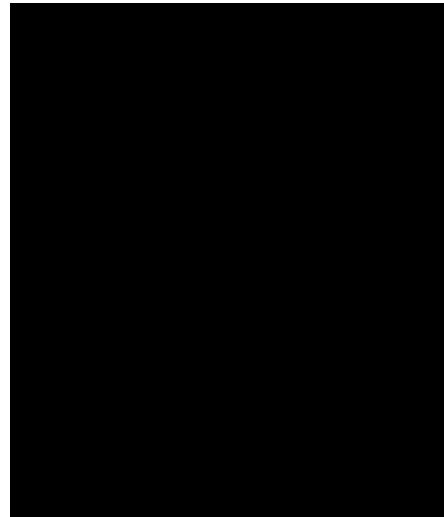
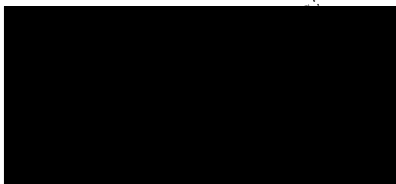
1. Tento dodatek č. 2 nabývá platnosti a účinnosti dnem jeho podpisu oběma smluvními stranami, přičemž ostatní ujednání smlouvy o dílo, ve znění dodatku, zůstávají nezměněna; v záležitostech, které nejsou smlouvou o dílo, ve znění dodatku, upraveny, se obě strany řídí obecně závaznými právními předpisy, zejména občanským zákoníkem.
2. Smluvní strany prohlašují, že si tento dodatek č. 2 přečetly a na důkaz správnosti a souhlasu připojují prosty omylu své vlastnoruční podpisy.
3. Smluvní strany prohlašují, že předem souhlasí s možným zpřístupněním či zveřejněním celého tohoto dodatku č. 2 v jeho plném znění.

MARILVAŘEČEK

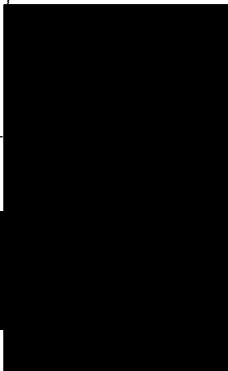

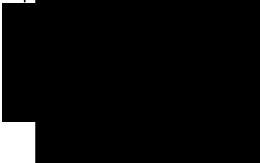
26-07-2019

V 12:00, dne: 23.7.2019

V Liberci, dne:



ZMĚNOVÝ LIST STAVBY		Změna č: 02
		Datum změny: 22.7.2019
Název veř. zakázky: LC Přehradní I - rekonstrukce		
Zhotovitel: Miloslav Hantych, Markvartice 221, 407 42 Markvartice, IČ 42481431, DIČ CZ5802080724		
Objednatel: Lesy České republiky, s.p., Přemyslova 1106/19, Nový Hradec Králové, 500 08 Hradec Králové – KR Liberec,		
Název akce (majetku):	Charakter akce:	Číslo objektů:
LC Přehradní	I N IP NP	Inventární číslo Investiční číslo 241 287
		Stavební díly: 1 Zemní práce 2 Zakládání 3 Svislé a kompletní konstrukce 91 Doplnující konstrukce 96 Bourání konstrukcí 997 Přesun sutě
Popis změny:		
<ol style="list-style-type: none"> 1) Opěrná zeď v km 1,376-1,410 nebude vyžděna ze stávajícího lomového kamene, nýbrž z nového. Vzniknou méněpráce a vícepráce. 2) Stávající mostek v km 0,026 bude nahrazen rámovým propustem o rozm. 90x100 cm. Vzniknou vícepráce. 3) Mostky M1 – M5 budou vyžděny s delšími mostními pilíři z důvodu šikmého napojení na stávající svážnice. Vzniknou vícepráce 4) Úprava rozměrů opěrných zdí. Vzniknou méněpráce. 5) Změna termínu dokončení stavby: 15.9.2019 		
Zdůvodnění změny:		
<ol style="list-style-type: none"> 1) Po rozebrání stávající OZ v km 1,376 – 1,410 bylo zjištěno, že stávající LK je degradovaný a množství LK je nedostatečné pro opětovné vyždění OZ o nových rozměrech, zejména na výšku budoucí komunikace. Vzhledem k tomu, že ostatní OZ byly vyžděny z čediče, bude i tato zeď vyžděna ze stejného materiálu o požadovaných rozměrech. Zdění, třídění a očištění stávajícího LK tedy nebude provedeno (méněpráce) a bude nahrazeno zděním z nového LK (vícepráce). 2) Při tvorbě PD byl CHKO Lužické hory vyjádřen požadavek na zachování stávajícího kamenného mostku v km 0,026. Jeho stav se ale v průběhu výstavby výrazně zhoršil – až do havarijního stavu. Po konzultaci s CHKO a Správou toků Povodí Ohře (správce pozemku – stálá vodoteč) bylo navrženo nahradit mostek rámovým propustem o rozm. 90x100x cm (průtočný profil stávajícího mostku). Provedení dle investorem dodaného výkresu. 3) Projektantem a geodetem bylo v průběhu výstavby upřesněna přesná poloha mostků M1-M5 (mostovka navržena na 100-letou vodu – požadavek Povodí Ohře). Dále z důvodu napojení na stávající svážnice nelze provést výstavbu mostních pilířů kolmo proti sobě, a proto je nutné vyždít mostní pilíře delší. Vzniknou vícepráce. 4) Zhotovitel provedl zhotovení všech opěrných zdí na výšku budoucí komunikace. I přesto nejsou tak vysoké, jako je uvedeno v PD. Kubaturu zdění OZ je tedy nutné ponížít, dle skutečnosti. Vzniknou méněpráce. 5) Na základě požadované změny č. 2 a vzhledem k faktu, že od 20.5 do 6.6. došlo k přerušení prací ze strany investora stavby (zpracování a odvoz kůrovcového dříví v okolních lesních porostech) zhotovitel požádal o prodloužení termínu stavby do 15.9.2019 		
Posouzení změny - autorský dozor projektanta: -	Datum:	[REDACTED]
S navrženými změnami souhlasím bez připomínek	22.7.2019	

Dopady:	do projektové dokumentace (Ano/Ne, DSPS):		ANO		
	do časového plánu (Ano/Ne):		ANO	Termín dokončení do: 15.9.2019	
	do ceny:	Snížení ceny o: (Kč bez DPH)	I: -443.628,40 N: 0,00	Bilance: -21.444,52 Kč	
		Zvýšení ceny o: (Kč bez DPH)	I: + 422.183,88Kč N: 0,00		
	Konečná celková cena akce po změně			13.645.221,48	Kč bez DPH
Konečná celková cena veř. zakázky po změně			13.645.221,48	Kč bez DPH	
Zástupce zhotovitele - jméno:		Miloslav Hantych	Datum: 22.7.2019	Podpis: 	
Zástupce objednatele - jméno:			Datum: 22.7.2019		
Přílohy: Položkový rozpočet – vícepráce a méněpráce, výkres rámového propustku					
Poznámka:					

2 - Zakládání	0,00
3 - Svislé a kompletní konstrukce	0,00
4 - Vodorovné konstrukce	#ODKAZ!
5 - Komunikace pozemní	#ODKAZ!
62 - Úprava povrchů vnějších	#ODKAZ!
91 - Doplnující konstrukce a práce pozemních komunikací a ploch	0,00
93 - Různé dokončovací konstrukce a práce inženýrských staveb	#ODKAZ!
94 - Lešení	#ODKAZ!
96 - Bourání konstrukcí	0,00
997 - Přesun sutě	0,00
998 - Přesun hmot	#ODKAZ!
PSV - Práce a dodávky PSV	#ODKAZ!
711 - Izolace proti vodě, vlhkosti a plynům	#ODKAZ!

SOUPIS PRACÍ

Stavba:

#ODKAZ!

Objekt:

SO 1 - Lesní cesta

Místo:

Datum: #ODKAZ!

Zadavatel:

Lesy České republiky s.p., LS Rumburk

Projektant: Inženýrské stavby a výzkum s.r.o.

Uchazeč:

#ODKAZ!

Př. Typ	Kód	Popis	MJ	Množství	J.cena [CZK]	Cena celkem [CZK]	Cenová soustava	Soupis provedených prací				
								Počáteční stav		Sledované období		
Náklady soupisu celkem								Množství	Cena	Množství	Cena	
D	HSV	Práce a dodávky HSV										
D	1	Zemní práce										
6	K	114203102	Odlátnutí hornového kamene nebo betonových tvárnit od malty	m ³	104,400	319,50	33 365,80 CS URS 2017 01	52	16 614,00	104,4	33 353,80	URS
	vv		*km1,376 - km1,410 - opěrná zeď, odhad(34,00*0,70*5,00)/3*2		79,333	0						odečíst
	vv		*km1,376 - km1,410 - opěrná zeď základ, odhad(34,00*1,00*0,80)/3		9,067	0						
	vv		*pilíře mostků M1-S*16,00		16,000	0						
	vv		Součet		104,400	0						
8	K	114203101	Výhledy kamenného kamene nebo podle druhu, velikosti nebo tvaru	m ³	104,400	179,50	18 322,20 CS URS 2017 01	32	5 128,00	104,4	18 322,20	odečíst
8	K	115001104	Převodní vody potrubím DN do 300	m	50,000	387,75	19 387,50 CS URS 2017 01	40	15 510,00	10	3 877,50	BENEŠÁK/OPĚRNÉ ZDI
	vv		5*10		50,000	0						10
9	K	115101202	Čerpaní vody na dopravní výšku do 10 m průměrný přítok do 1000 l/min	hod	200,000	74,18	14 835,00 CS URS 2017 01	200	14 835,00	10	741,75	BENEŠÁK/OPĚRNÉ ZDI
	vv		5*8*5		200,000	0						10
	vv		*km1,376 - km1,410 - opěrná zeď 34,00*1,50*0,75*0,30		11,475	0						
10	K	132201201	Mlácení rýh s do 2000 mm v hornině tr. 3 objemu do 100 m ³	m ²	815,072	250,00	128 768,00 CS URS 2017 01	464,725	116 184,00	11,3	2 825,00	BENEŠÁK
	vv		0,026 km - propustek DN1000 St*5,00-číslicní, přespárování			0						
	vv		0,080 km - propustek DN600 Y+J*5,00*(12,00+0,80)/2*1,30- (P1*0,40*0,40*5,00)+11,0*0,2		8,787	0						

D 2	Zakládání			0							
vv	108,00*0,30*0,30		9,720	0							
32	K 274311128	Zakladové pásy, prahy, vence a ostruhy z betonu prostého C 30/37	m3	85,800	2 670,00	229 086,00 (CS URS 2017 01)	84	224 280,00	29,4	78 498,00	POŽADAVEK PD NA NEZÁMRZNOU HLOUBKU 0
vv	2*(5+2+2)*1,4*0,9	*km0,700 - km0,730 mostek M1*2*(4,00+2*2,00)*1,40*0,75		16,800	22,68	5,880					
vv	2*(5+2+2)*1,4*0,9	*km1,091 mostek M2*2*(4,00+2*2,00)*1,40*0,75		16,800	22,68	5,880					
vv	2*(5+2+2)*1,4*0,9	*km1,297 mostek M3*2*(4,00+2*2,00)*1,40*0,75		16,800	22,68	5,880					
vv	2*(5+2+2)*1,4*0,9	*km1,663 mostek M4*2*(4,00+2*2,00)*1,40*0,75		16,800	22,68	5,880					
vv	2*(5+2+2)*1,4*0,9	*km2,207 mostek M5*2*(4,00+2*2,00)*1,40*0,75		16,800	22,68	5,880					
vv		Mezisoučet zakladové pásy		84,000	0						
vv		Součet		85,800	0						
33	K 274313811	Zakladové pásy z betonu tr. C 25/30	m3	97,200	2 107,50	204 849,00 (CS URS 2017 01)	71,9	151 529,00	47,72	100 569,80	upraveno dle délky zdi
vv	14,5*1,5*0,9	*km0,425 - km0,434 - opěrná zed*9,00*1,50*0,60		8,100	9,72	1,620					15,58
vv	23	*km0,477 - km0,500 - opěrná zed*23,00*1,50*0,60		20,700	31,05	10,350					31,05
vv	16,5	*km0,682 - km0,697 - opěrná zed*15,00*1,50*0,60		13,500	20,25	6,750					22,28
vv	8	*km0,904 - km0,912 - opěrná zed*8,00*1,50*0,60		7,200	10,8	3,600					10,8
vv	14,3	*km1,120 - km1,139 - opěrná zed*19,00*1,50*0,60		17,100	25,65	8,550					19,31
vv	34	*km1,376 - km1,410 - opěrná zed*34,00*1,50*0,60		30,600	45,9	15,300					45,9
vv		Součet		97,200	0	46,170					144,92
D 3	Svislé a kompletní konstrukce			0							
36	K 127211114	Zdivo opěrných zdí z nepravidelných kamenů na maltu, objem kamene do 0,02 m3, s spáry do 30 mm	m3	25,797	1 200,00	82 594,40			25,797	-82 530,40	
		původní rozpočet			272,900						
		OZ 1 skutečnost		14,5*1*3,8	55,100						
		OZ 2 skutečnost		23*0,7*2,2+23(0,25*0,6+0,25*1,2)	45,770						
		OZ 3 skutečnost		16,5*0,7*2,15+16,5(0,25*0,6+0,25*1,2)	32,258						
		OZ 4 skutečnost		8*0,7*2,3+8(0,25*0,6+0,25*1,2)	16,480						
		OZ 5 skutečnost		14,3*0,7*2,1+14,3(0,25*0,6+0,25*1,2)	27,456						
		OZ 6 nová		34*0,7*2,3+34(0,25*0,6+0,25*1,2)	70,040						
		rozdíl			-25,797						
38	K 127213114	Zdivo svislé opěrných zdí z nepravidelných kamenů na maltu, objem kamene do 0,02m3, s spáry do 30 mm	m3	119,000	2 400,00	109 400,00 (CS URS 2017 01)	0	0,00	119	309 400,00	
vv		*km1,376 - km1,410 - opěrná zed*34,00*0,70*5,00		119,000	0						
vv		Součet doplnění		47,079	0						
42	K 334213121	Zdivo mostů z nepravidelných kamenů na maltu, objem jednoho kamene přes 0,02 m3	m3	33,300	4 542,50	154 595,25 (CS URS 2017 01)	16,6	77 066,00	22,3	104 456,25	NOVÉ ZADÁNÍ MOSTŮ
vv	2*7*1,85*0,4	*km0,700 - km0,730 mostek M1*2*6,00*1,85*0,30		6,660	10,36						
vv	2*9*1,85*0,4	*km1,091 mostek M2*2*6,00*1,85*0,30		6,660	13,32						
vv	2*7*1,85*0,4	*km1,297 mostek M3*2*6,00*1,85*0,30		6,660	10,36						
vv	2*7,5*1,85*0,4	*km1,663 mostek M4*2*6,00*1,85*0,30		6,660	11,1						
vv	2*7,2*1,85*0,4	*km2,207 mostek M5*2*6,00*1,85*0,30		6,660	10,66						
vv		Součet		33,300	55,8						
43	K 334213911	Příplatek k cenám zdiva mostů z kamene na maltu za jednostranné lícování zdiva	m3	33,300	943,00	18 081,90 (CS URS 2017 01)	4	2 172,00	22,5	12 217,50	NOVÉ ZADÁNÍ MOSTŮ
vv		Součet		132,000	0						
D 91	Doplňující konstrukce a práce pozemních komunikací a ploch 30*2			60,000	0						
82	K 919441231	Čelo propustky z lomového kamene pro propustek z trub DN 1000	kus	2,000	21 000,00	42 000,00	0	0,00	1	21 000,00	BENEŠÁK
vv		1*2		2,000	0						
83	K 593838520	Propust rámev 12M 35/10 100x90x100 cm včetně uložení a dopravy	kus	4,000	18 270,00	73 080,00 Kč			4	73 080,00	BENEŠÁK
D 96	Bourání konstrukcí			0							
103	K 966004114	Bourání žlabové propustky do DN 1200	m	5,000	3180	15900 (CS URS 2017 01)	0	0,00	5	15 900,00	BENEŠÁK
D 997	Přesun sutě			0							
104	K 997221551	Vodorovná doprava sutí ze sypkých materiálů do 1 km	t	645,170	39,33	18 918,14 (CS URS 2017 01)	370	16 715,00	18,5	542,51	
105	K 997221559	Příplatek 2x0 1 km u vodorovné dopravy sutí ze sypkých materiálů	t	25 159,680	5,54	164 544,31 (CS URS 2017 01)	2440	159 903,00	721	4 715,34	
vv		645,12*39 Přepočtené koeficientem množství		25 159,680	0						

109	K	997221611	Nakládání suti na dopravní prostředky pro vodorovnou dopravu	L	1 871,459	109,50	304 924,76	CS URS 2017 01	1810	196 195,00	18,5	2 025,75
110	K	997221815	Poplatek za uložení betonového odpadu na skládce (skládkovně)	L	1 250,955	93,75	117 277,03	CS URS 2017 01	1210	111 438,00	16,5	1 734,38
VV			1896,075-645,120		1 250,955	0						

Méněpráce + vícepráce

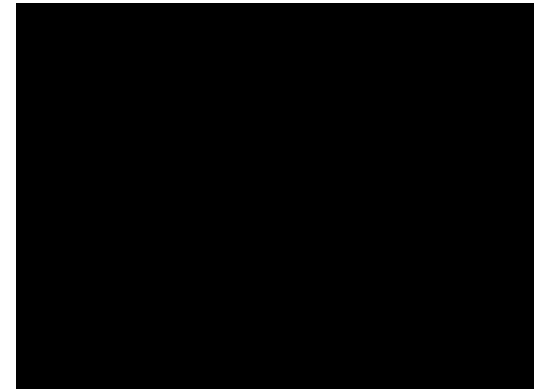
-21 444,52



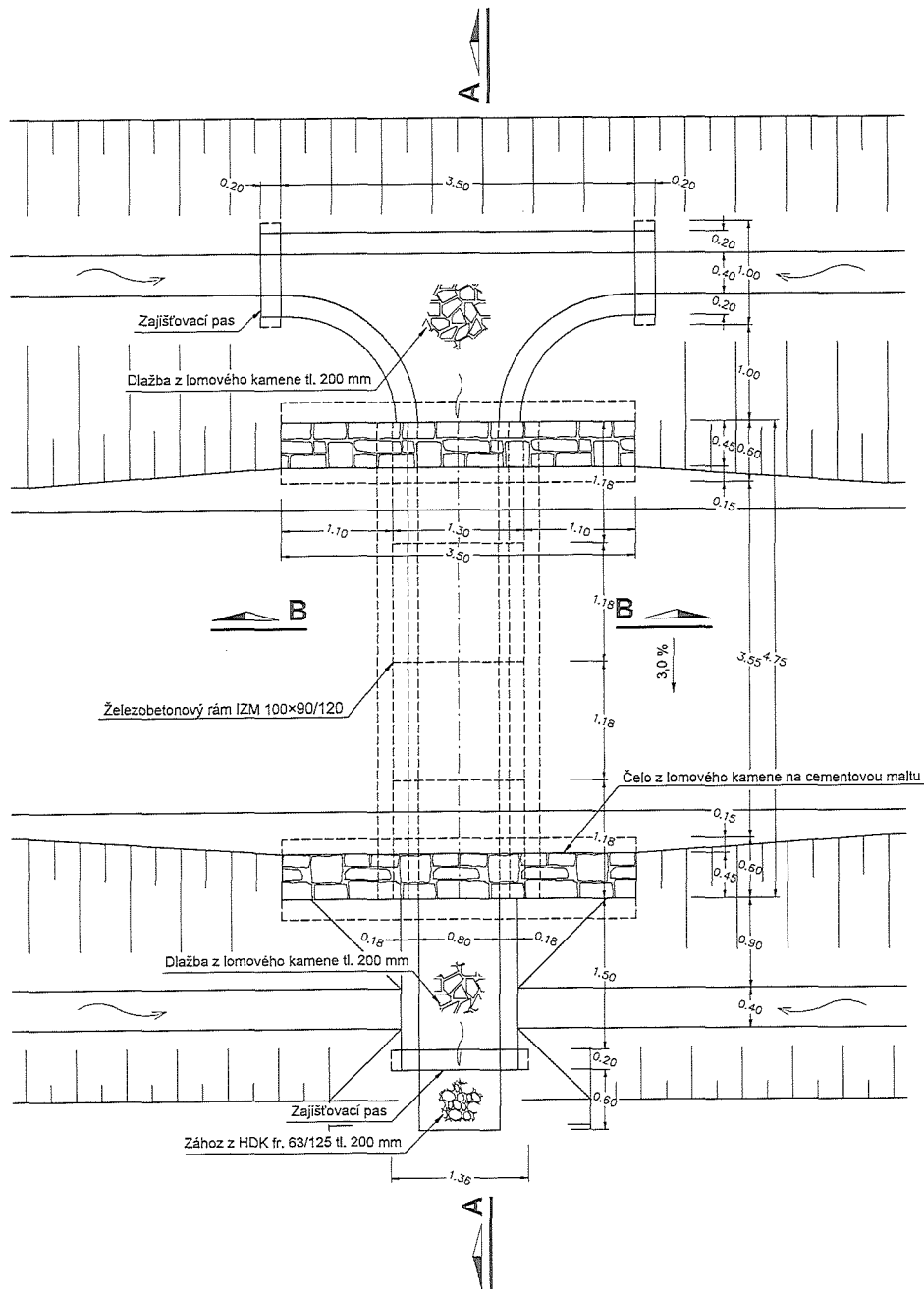
-443 628,40
422 183,88

CELKEM ZA STAVBU

-21 444,52

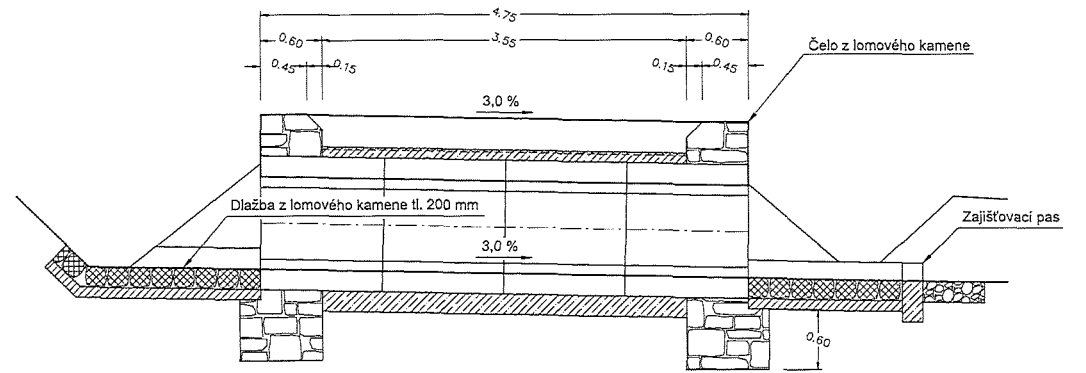


PŮDORYS



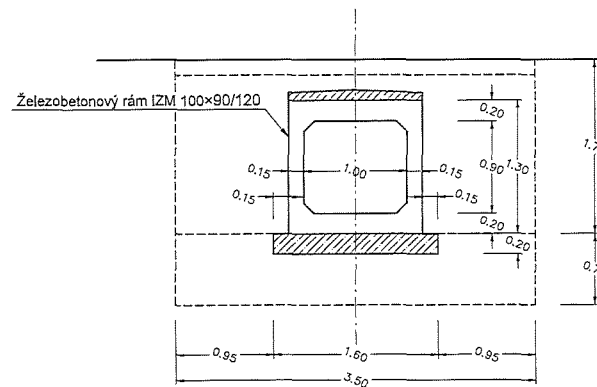
PODÉLNÝ ŘEZ

ŘEZ A-A

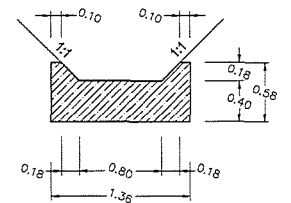


PŘÍČNÝ ŘEZ

ŘEZ B-B



ZAJIŠŤOVACÍ PAS



		Kreslil	Kontroloval		
Investor:	Lesy České republiky, s.p. Přemyslova 1106/19, 500 08 Hradec Králové			Formát	A 3
Název:	Lesní cesta Přehradní I - oprava propustku			Datum	07/2018
	Propustek z "Benešových" rámu			Stupeň PD	DPS
				Zakázkové číslo	
Měřítko	Č.útvary :	Č.kopie :	Č.výkresu :	C.1	
1 : 50					

