

# SMLOUVA

uzavřené na základě **Rámcové dohody na geodetickou podporu při přípravě a správě silnic a dálnic,**  
01UK-003371(dále jen „**Rámcová dohoda**“)

Číslo smlouvy objednatele: 15PT-000946  
Název veřejné zakázky: **D55 – úsek 5512 a 5513 – geodetické podklady pro projektovou činnost**  
ISPROFIN/ISPROFOND: 500 155 0003  
mezi

## 1. Ředitelství silnic a dálnic ČR

se sídlem: Na Pankráci 546/56, 140 00 Praha 4  
IČO: 659 93 390  
DIČ: CZ65993390  
právní forma: příspěvková organizace  
bankovní spojení:  
datová schránka:  
zastoupeno:  
osoba oprávněná k podpisu smlouvy:  
kontaktní osoba ve věcech smluvních:  
e-mail:  
tel:  
kontaktní osoba ve věcech technických:  
e-mail:  
tel:  
(dále jen „objednatel“)

a

## 2. Sdružení GRID-GEOREAL

Zastoupené správcem, společností **GRID, a.s.,**  
se sídlem Lucemburská 1170/7, 130 00 Praha 3,  
a ta zastoupené

IČO: 61251437  
DIČ: CZ61251437  
zápis v obchodním rejstříku: u Městského soudu Praha, oddíl B, vložka 8925  
právní forma: akciová společnost  
bankovní spojení:  
zastoupen:  
kontaktní osoba ve věcech smluvních:  
e-mail:  
tel:  
kontaktní osoba ve věcech technických:  
e-mail:  
tel:

se společníky:

**GEOREAL spol. s r.o.**

se sídlem Hálkova 1059/12, 301 00 Plzeň

zastoupeným

IČO: 40527514, DIČ: CZ40527514

údaj o zápisu v obchodním rejstříku nebo v jiné evidenci: Krajský soud v Plzni, oddíl C, vložka 1442

**INSET s.r.o.**

se sídlem Lucemburská 1170/7, 130 00 Praha 3

zastoupeným:

IČO: 03579727, DIČ: CZ03579727

údaj o zápisu v obchodním rejstříku nebo v jiné evidenci: Městského soudu v Praze, oddíl C, vložka 4062

(dále jen „zhotovitel“)

uzavírají níže uvedeného dne, měsíce a roku tuto

**Smlouvu (smlouvu o dílo)**

**Článek I.**

**Předmět smlouvy**

1. Zhotovitel se zavazuje provést pro objednatele na vlastní nebezpečí a odpovědnost dílo, včetně poskytování souvisejících služeb (dále jen „plnění“), a to dle zadání objednatele v tomto rozsahu a členění:

Předmětem plnění této veřejné zakázky je poskytnutí služeb, které spočívají v provedení geodetického zaměření stávajícího stavu D55 na úsecích 5512 a 5513.

Podrobná specifikace předmětu plnění tvoří přílohu č. 1 této smlouvy.

2. Zhotovitel je při realizaci této smlouvy vázán zejména následujícími technickými podmínkami:  
- viz. příloha č. 1 této smlouvy
3. Objednatel se zavazuje řádně dokončené plnění převzít a zhotoviteli zaplatit dohodnutou cenu podle této smlouvy.
4. Právní vztahy mezi smluvními stranami touto smlouvou neupravené se řídí Rámcovou dohodou uzavřenou dne 3. 4. 2019.

**Článek II.**

**Cena za dílo**

1. Za řádnou realizaci této smlouvy náleží zhotoviteli cena ve výši stanovené jako součet cen za skutečně realizované plnění, které se vypočítají jako součin skutečně poskytnutého rozsahu plnění a jednotkových cen příslušného plnění, tj.:

bez DPH: 6 040 025,- Kč

DPH: 1 268 405,- Kč

včetně DPH: 7 308 430,- Kč

Podrobná specifikace ceny tvoří přílohu č. 2 této smlouvy.

2. Cena byla zhotovitelem nabídnuta a stranami sjednána v souladu s podmínkami uvedenými v Rámcové dohodě. Objednatel bude zhotoviteli hradit cenu pouze za skutečně poskytnuté a objednatelem odsouhlasené plnění.
3. Objednatel uhradí cenu v souladu s platebními podmínkami uvedenými v Rámcové dohodě. Zhotovitel je oprávněn zaslat objednateli fakturu v listinné nebo elektronické formě.

4. Kontaktní osobou objednatele ve věci fakturace a ve věcech technických (osobou příslušnou k převzetí, schválení nebo připomínkám ve smyslu přílohy C Zvláštních obchodních podmínek Rámcové dohody) je

### **Článek III.**

#### **Doba a místo plnění**

1. Smluvní strany sjednávají dobu plnění následujícím způsobem:

**zahájení prací:** zahájení plnění smlouvy je po nabytí účinnosti smlouvy na základě písemné nebo e-mailové výzvy objednatele (předpoklad 06/2019).

**dokončení prací:** do 5 měsíců od výzvy a předání podkladů Objednatele

2. Smluvní strany sjednávají místo plnění takto: D55, 5512 Rohatec – Lužice a D55, 5513 Lužice - Břeclav

### **Článek IV.**

#### **Podmínky provádění díla**

1. Pro plnění této Smlouvy a práva a povinnosti smluvních stran platí příslušná ustanovení Rámcové dohody, pakliže v této Smlouvě není sjednáno jinak,
2. Smluvní strany sjednávají záruku za jakost ve vztahu k provedenému dílu v délce trvání 2 roky ode dne odevzdání a převzetí díla.
3. Objednatel poskytne zhotoviteli bezplatně před zahájením jeho činnosti následující dokumentaci, nezbytnou pro realizaci díla:
  - a) Rozsah zaměření v souboru dgn
  - b) Situace 01 – 09

Dokumentaci nad rozsah dokumentace uvedené v tomto článku smlouvy, a veškerá další nezbytná povolení, oznámení a souhlasy dotčených subjektů, nezbytné pro řádnou realizaci díla, si zhotovitel zajistí na vlastní náklady a riziko.

4. Způsob předání a převzetí díla upravuje Rámcová dohoda. Smluvní strany tímto sjednávají následující upřesňující podmínky pro předání a převzetí díla či odlišný způsob oproti ustanovením Rámcové dohody čl. III. odst. 1.
5. Zásady kontroly zhotovitelem prováděných prací, stanovení organizace kontrolních dnů a postup při kontrole prací upravuje Rámcová dohoda. Smluvní strany tímto sjednávají následující upřesňující podmínky týkající se těchto povinností zhotovitele: viz. příloha č. 1 této smlouvy.
6. Pro změnu podzhotovitele (poddodavatele), prostřednictvím kterého zhotovitel prokazoval v zadávacím řízení na uzavření Rámcové dohody kvalifikaci, platí obecné podmínky pro podzhotovitele, uvedené v Rámcové dohodě a Zvláštní příloze k nabídce zhotovitele.
7. Součástí díla budou rovněž následující písemné výstupy z činnosti zhotovitele, které zhotovitel objednateli předá v termínu: viz. příloha č. 1 této smlouvy.
8. Ostatní podmínky, za kterých bude plněna smlouva, jsou následující: žádné podmínky nad rámec stanovený v Rámcové dohodě.
9. Pokud se na jakoukoliv část plnění poskytovanou zhotovitelem na základě této Smlouvy vztahuje GDPR (Nařízení Evropského parlamentu a Rady (EU) č. 2016/679 ze dne 27. dubna 2016 o ochraně fyzických osob v souvislosti se zpracováním osobních údajů a o volném pohybu těchto údajů a o zrušení směrnice 95/46/ES (obecné nařízení o ochraně osobních údajů)), je zhotovitel povinen zajistit plnění svých povinností v GDPR stanovených. V případě, kdy bude zhotovitel v kterémkoliv okamžiku plnění svých smluvních povinností zpracovatelem osobních údajů poskytnutých objednatelem nebo získaných pro objednatele, je povinen na tuto skutečnost objednatele upozornit a bezodkladně (vždy však před zahájením zpracování osobních údajů) s ním uzavřít Smlouvu o zpracování osobních údajů, jejíž vzor je uveden v příloze této Rámcové dohody. Smlouvu dle předcházející věty je dále zhotovitel s objednatelem povinni uzavřít vždy, když jej k tomu objednatel vyzve.

### **Článek V.**

#### **Závěrečná ustanovení**

1. Smlouva je platná dnem připojení platného uznávaného elektronického podpisu dle zákona č. 297/2016 Sb., o službách vytvářejících důvěru pro elektronické transakce, ve znění pozdějších předpisů, do

a) této smlouvy a všech jejích jednotlivých příloh, nejsou-li součástí jediného elektronického dokumentu (tj. všech samostatných souborů tvořících v souhrnu smlouvu) nebo

b) této smlouvy a dvou souborů ve formátu PKCS#7 v DER kódování, vytvořených otiskem (hash pomocí algoritmu SHA256) z archivu souborů obsahujícího veškeré přílohy smlouvy, a to prostřednictvím algoritmu podpisu SHA256RSA (tj. k archivu souborů obsahujícímu veškeré přílohy smlouvy jsou vytvořeny dva hash soubory, které při porovnání s archivem příloh smlouvy zaručují jeho integritu (nedošlo k pozměnění obsahu) a každý z těchto dvou hash souborů archivu příloh smlouvy elektronicky podepíše jedna smluvní strana, čímž obě smluvní strany výslovně potvrzují a autorizují správnost a úplnost obsahu archivu s přílohami smlouvy) oběma smluvními stranami. O technickém způsobu elektronického podpisu Smlouvy (varianty dle písm. a) nebo b) uvedené výše v tomto odstavci smlouvy) rozhoduje objednatel, který také případně vytváří archiv příloh a související hash soubory dle písm. b) smlouvy, není-li v konkrétním případě mezi smluvními stranami výslovně dohodnuto jinak.

- 1a. Tato smlouva nabývá účinnosti dnem jejího uveřejnění v registru smluv.
2. Tuto smlouvu je možno ukončit za podmínek stanovených v Rámcové dohodě.
3. Zhotovitel bere na vědomí a souhlasí s uveřejněním uzavřené Smlouvy v registru smluv vedeném pro tyto účely Ministerstvem vnitra, v souladu se zákonem č. 340/2015 Sb., objednatel. Zhotovitel nepovažuje žádnou část Smlouvy za obchodní tajemství ve smyslu § 504 zákona č. 89/2012 Sb., občanský zákoník.

4. Přílohu této smlouvy tvoří:

1. Podrobná specifikace předmětu plnění,
2. Podrobná specifikace ceny.

5. Smlouva se vyhotovuje v elektronické podobě, přičemž obě Smluvní strany obdrží její elektronický originál.

NA DŮKAZ SVÉHO SOUHLASU S OBSAHEM TÉTO SMLOUVY K NÍ SMLUVNÍ STRANY PŘIPOJILY SVÉ UZNÁVANÉ ELEKTRONICKÉ PODPISY DLE ZÁKONA Č. 297/2016 SB., O SLUŽBÁCH VYTVÁŘEJÍCÍCH DŮVĚRU PRO ELEKTRONICKÉ TRANSAKCE, VE ZNĚNÍ POZDĚJŠÍCH PŘEDPISŮ.“

## PŘÍLOHA č. 1 SMLOUVY

„D55, D55 - úsek 5512 a 5513 - geodetické podklady pro projektovou činnost“  
č. smlouvy objednatele: 15PT-000946, ISPROFIN: 500 155 0003

### Podrobná specifikace předmětu plnění

Předmětem plnění této smlouvy je poskytnutí služeb, které spočívají v provedení geodetického zaměření stávajícího stavu D55 na úsecích 5512 a 5513.

#### Lokalizace:

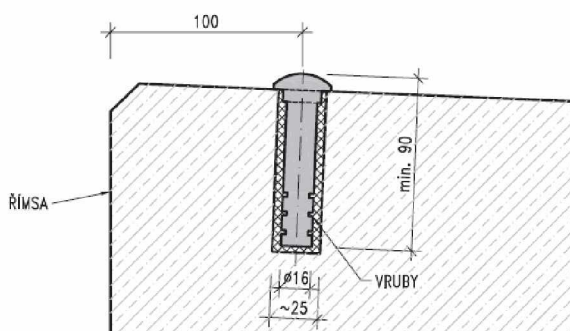
D55 úsek 5512 a 5513	ZÚ km 42,8 – KÚ km 67,8	cca 25 km
k.ú.	740381	Rohatec
k.ú.	640417	Hodonín
k.ú.	689343	Lužice u Hodonína
k.ú.	694142	Mikulčice
k.ú.	698792	Moravská Nová Ves
k.ú.	648701	Hrušky
k.ú.	613584	Břeclav

#### Zaměření (základní specifikace):

- Vyhotovení účelové mapy (měřítko 1:200, u mostů a propustí 1:100) se řídí dle ČSN 01 3410.
- Zpracování zaměření bude ve formátu DGN i DWG podle předpisu ŘSD ČR B2/C1 v platném znění. Dílo bude zpracováno v kvalitě a využitelnosti pro stupeň PD PDPS.

V zaměřovaném úseku není vybudovaná účelová měřická síť ŘSD ČR. Stabilizace 25-ti nových bodů základní měřické sítě bude na základě odsouhlaseného projektu provedena pomocí bodů, které budou stabilizovány a signalizovány do stávajících přístupných konstrukcích nejlépe v majetku ŘSD ČR (propustky, římsy, patky apod.). Body budou stabilizovány dle parametrů viz obrázek níže (VL 509.01 – příklad stabilizace v římsě) se soustředným důlkem o průměru 2mm a hloubkou 2mm. Veškeré náklady s dočasnými měřickými stanovisky (zejména pro skenování či terestrické měření) nutnými pro realizaci díla jsou rozpuštěny v ceně Díla z důvodu nemožnosti odhadu množství položky. Všechny body měřické sítě s trvalou stabilizací budou předány objednateli pro potřeby dalšího využití nebo kontroly.





#### POZNÁMKY:

1. OSAZENÍ A UMÍSTĚNÍ MĚŘIČSKÉ ZNAČKY NA MOST MUSÍ ODPOVÍDAT ČSN ISO 4463-2

2. ZNAČKA BUDE VLEPENA DO VRTU POMOCÍ DVOUSLOŽKOVÉHO LEPIDLA PRO CHEMICKÉ

KOTVENÍ KOVOVÝCH TYČÍ, VRT BUDE LEPIDLEM ZCELA VYPLNĚN

3. ROZMĚRY VRTU MUSÍ ODPOVÍDAT ROZMĚRŮM POUŽITÉ MĚŘIČSKÉ ZNAČKY

4. MĚŘIČSKÁ ZNAČKA BUDE Z KOROZIVZDORNÉ OCELI TŘÍDY 1.4401, 1.4404

5. ZNAČKA BUDE VYROBENA Z JEDNOHO KUSU

- Dokumentace k bodovému poli bude obsahovat výpočetní protokoly a dokumentace výchozích bodů státní sítě bodových polí, potřebné přehledky a místopisy. Závazným systémem jsou JTSK, Bpv. Bude zajištěna návaznost na bodová pole navazujících úseků komunikací (pokud na nich bodové pole existuje). Body dle položky 31 budou umístěny ve vzdálenosti cca 1000m.. Návrh bodového pole pro mapování bude zpracován ve formě projektu bodového pole a předložen k odsouhlasení objednateli.
- Přesnost zaměření podrobných bodů:
 

- směrodatná souřadnicová odchylka	$\sigma_{xy} = 0,040$ m
- směrodatná souřadnicová odchylka pro zaměření mostů	$\sigma_{xy} = 0,020$ m
- směrodatná výšková odchylka na zpevněných površích	$\sigma_h = 0,030$ m
- směrodatná výšková odchylka na nezpevněných površích	$\sigma_h = 0,120$ m
- směrodatná výšková odchylka obrusné vrstvy	$\sigma_h = 0,015$ m
- směrodatná výšková odchylka na konstrukcích mostů	$\sigma_h = 0,010$ m
- Primárně měření zahrnuje polohopis, výškopis a povrchové znaky IS v rozsahu definovaném ve výkresové příloze. Obecně se jedná o 50 m pás na obě strany od osy budoucí komunikace včetně přeložek a napojení na stávající dopravní a vodní síť. Rozsah je přílohou této ZD.
- V přímých úsecích zhotovitel zajistí max. vzdálenost měřených profilů 20m, v obloucích a přechodnicích 5m.
- Stávající komunikace a napojení budoucích komunikací na stávající infrastrukturu bude skenováno. Vztahuje se pouze na komunikace ve správě ŘSD ČR (D, I.třída) a Kraje (II., III. třída) a zpevněné polní cesty.
- Zaměřeny budou rovněž:
  - mýtné brány, portály dopravního značení, velkoplošné dopravní značky, billboardy – vč. základových patek.
  - propustky, vyústění a veškeré prvky odvodnění dešťové kanalizace vč. dimenzí potrubí (pokud bude přístupné bez dalších opatření), vodní toky vč. dna.
  - průjezdní profily pod mosty, mýtnými bránami a portálovými dopr. značkami., PHS
  - samostatně stojící stromy a okraj trvalého porostu, okraje křovin
  - podjezdné výšky u křižujícího nadzemního vedení
  - a další předměty výše nespécifikované, které jsou předmětem a zájmem nutné pro projektové činnosti.
- Zhotovitel zajistí podrobné zaměření mostů a zpracování dat ve 3D (model)

- Vypracuje i digitální model terénu.
- U mostních objektů a propustků zhotovitel provede zaměření tak, aby zajistil rozměry tvaru stavebního objektu a všech příslušenství s tím související.
- Zhotovitel si musí projednat, zajistit a ocenit případné DIO a jiné v souvislosti s uzavírkami či omezeními. Objednatel tyto úkony nebude zajišťovat, zhotovitel tuto skutečnost zohlední v ocenění zakázky.
- Zhotovitel je povinen dodržovat BOZP ([www.rsd.cz/wps/portal/web/rsd/bezpecnost](http://www.rsd.cz/wps/portal/web/rsd/bezpecnost)) a vést důsledně denně geodetický deník (ve smyslu stavebního deníku) o prováděných pracích, který bude v naskenované i papírové formě součástí dodání díla.
- K prvnímu pracovnímu dni v měsíci zašle zhotovitel objednateli v PDF zprávu o postupu prací se stručným popisem proběhlých prací a harmonogramem na následující měsíc a zhodnocením plnění harmonogramu minulého měsíce. V případě potřeby má možnost svolat objednatel i zhotovitel kontrolní den min. 5 pracovních dnů předem.
- Jako součást výsledné dokumentace zhotovitel doloží proběhlá kontrolní měření a ověřování přesností.
- Zhotovitel předloží kontrolní tisky a koncept dokumentace nejméně 14dní před odevzdáním čistopisu ke kontrole objednateli..

### **Geodetický deník**

- **Obecně**  
deník bude veden zhotovitelem ode dne zahájení prací na zakázce až do dne, kdy budou odstraněny všechny vady a nedodělky zjištěné při kontrolách a předání výsledné dokumentace, na vyžádání musí být deník bez průtahů přístupný k provedení zápisu i oprávněným osobám objednatele, záznamy o postupu prací a jejich souvislostech se zapisují tentýž den (nejpozději následující den)
- **Osoby oprávněné k zápisu do deníku**  
osoba zhotovitele odpovídající za provádění zeměměřičských prací, pověření zástupci objednatele, osoby provádějící kontrolní prohlídky během plnění zakázky, osoba vykonávající supervizi zakázky.
- **Náležitosti deníku**  
identifikační údaje – název zakázky, místo zakázky, identifikace objednatele a zhotovitele zakázky (vč. případných dílčích zhotovitelů), jméno a příjmení ÚOZI-Z vč. podpisu a otisku razítka, seznam osob oprávněných k zápisu do deníku, seznam podkladů předaných zhotoviteli objednatelem.
- **Obsah denních záznamů v deníku**  
informace o konání výrobních porad, jména a příjmení osob pracujících na zakázce s uvedením vedoucích pracovních skupin, klimatické podmínky v místě terénních prací, popis prováděných prací, odchylky od zadání se zdůvodněním odchýlení.
- **Uchovávání stavebního deníku**  
originál deníku musí zhotovitel po ukončení zakázky předat objednateli.

### **Inženýrské sítě**

- Zhotovitel osloví nejen místně příslušné stavební úřady se žádostí o poskytnutí informací o správcích dle §101, odst. 1, zák. č. 127/2005 Sb., ale provede všechny nutné úkony, aby došlo k úplnému vyšetření všech správců inženýrských sítí, a bude čerpat ze všech dostupných databází a zkušeností.
- Inž. sítě se vyšetřují v rozsahu vyšetřování podkladů z KN.
- Zhotovitel je povinen uvést seznam dotazovaných správců vč. kontaktních údajů a rozlišit přesnost a kvalitu podkladů i finálních zákresů.
- Součástí elaborátu budou naskenovaná vyjádření všech vyjádření rozdělená na pozitivní a negativní.

- U křížujícího nadzemního vedení je nutno zaměřit výšku nejnižšího místa vodiče nad povrchem dálnice a dále veškeré podpěrné body (stožáry, sloupy) v rozsahu základní šířky měřeného území +20m, minimálně však jeden podpěrný pod na každé straně rychlostní komunikace za hranici pozemku ŘSD.

#### **Zaměření vozovky**

- V rozsahu všech zaměřovaných komunikací ve vazbě na síť pevných bodů je zhotovitel povinen zaměřit obrusnou vrstvu tak, aby nedošlo k omezení dopravy. Doporučuje se použití metody laserového skenování nebo jiné vhodné metody.
- Mračno je zhotovitel povinen zředit na rastr 0,25m x 0,25m pro tvorbu DTM
- Vždy je nutno vyhodnotit skutečný, očištěný okraj vozovky, jak vnější tak případně vnitřní.

#### **Katastrální podklady**

- Zhotovitel zajistí podklady DKM, KMD či KM-D nebo autorizované snímky katastrálních map (pořízené v době zpracování dokumentace) v šíři min 200m od osy dálnice. Není nutné zjišťovat hranice BPEJ.
- U hranic evidovaných s přesností nižší než KK3 zhotovitel zajistí dostupné archiválie vztahující se k hranici držby ŘSD.
- Bude proveden výpočet vlastnické hranice ŘSD. K tomu budou využity veškeré podklady KN SGI a SPI zejména GP + ZPMZ. Průběh bude konzultován s pracovníky ŘSD a výsledek bude ověřen ÚOZI-Z s oprávněním dle §13, odst. 1, písm. a).
- Výsledky výše uvedené činnosti budou zhotovitelem graficky vyznačeny v mapových podkladech. Nedílnou součástí těchto podkladů bude seznam souřadnic lomových bodů hranic držby ŘSD s KK.

#### **Ostatní práce, součinnost**

Zhotovitel je povinen dodatečně doměřit stavbu dle požadavků externího zhotovitele projektových prací dokumentace. Rozsah těchto případných dodatečných prací bude odsouhlasen písemně objednatelem na výrobním výboru stavby a to konkrétně / – kontakty viz níže.

Případné dodatečné doměření se nevztahuje na rozsah, který byl objednatelem požadován v rámci mapování (reklamaci). Jakékoliv nedostatky vzniklé nedodržením přesnosti, obsahem zaměření a porušením zadání, nemohou být nárokovány jako vícepráce.

Postup prací (návrh předložený zhotovitelem) bude projednán a případně odsouhlasen na prvním výrobním výboru svolaným zhotovitelem nejpozději do 5 kalendářních dnů od podpisu smlouvy.

Kontaktní osobou je:

zaměstnanec Správy Zlín jako manažer zakázky  
jako technická pomoc.

ŘSD ČR, Správa Zlín  
Fügnerovo nábřeží 5476, 760 01 Zlín  
Tel.  
Email:

GŘ ŘSD ČR, oddělení 11330  
Čerčanská 2023/12, 140 00 Praha 4 – Krč  
Tel.  
Email:

#### **Platební podmínky:**

- Fakturace proběhne v plné výši po odevzdání smluvených mapových podkladů pro projektovou činnost



- Fakturace proběhne zvlášť na stavbu D55, 5512 Rohatec – Lužice a 55, 5513 Lužice – Břeclav dle smluvené ceny uvedené v soupisu prací jednotlivých staveb

Akce: „D55 - úsek 5512 a 5513 – geodetické podklady pro projektovou činnost“

Rámcová dohoda na geodetickou podporu při přípravě a správě silnic a dálnic, 01UK-003371

PODROBNÁ SPECIFIKACE CENY - CELKOVÁ REKAPITULACE D55, 5512 a 5513

NÁZEV AKCE:

Akce: „D55 - úsek 5512 a 5513 – geodetické podklady pro projektovou činnost“ - část 5512

Rámcová dohoda na geodetickou podporu při přípravě a správě silnic a dálnic, 01UK-003371

PODROBNÁ SPECIFIKACE CENY - REKAPITULACE D55, 5512

Digitálně podepsal:

Datum: 29.07.2019 08:43:56 +02:00

Rozpis služeb (soupis prací) VZ:

**Rámcová dohoda na geodetickou podporu při přípravě a správě silnic a dálnic, 01UK-003371**

**Akce: „D55 - úsek 5512 a 5513 – geodetické podklady  
pro projektovou činnost“ - část 5512**

Digitálně podepsal:

Datum: 29.07.2019 08:43:48 +02:00



NÁZEV AKCE:

Akce: „D55 - úsek 5512 a 5513 – geodetické podklady pro projektovou činnost“ - část 5513

Rámcová dohoda na geodetickou podporu při přípravě a správě silnic a dálnic, 01UK-003371

PODROBNÁ SPECIFIKACE CENY - REKAPITULACE D55, 5513

Digitalně podepsal

Datum: 29.07.2019 08:43:40 +02:00

Rozpis služeb (soupis prací) VZ:

**Rámcová dohoda na geodetickou podporu při přípravě a správě silnic a dálnic, 01UK-003371**

**Akce: „D55 - úsek 5512 a 5513 – geodetické podklady  
pro projektovou činnost“ - část 5513**