

KUPNÍ SMLOUVA (dále jako „Smlouva“)

Nemocnice Český Krumlov, a.s.

se sídlem: Nemocniční 429, Horní Brána, 381 01 Český Krumlov

IČ: 260 95 149

vedená u rejstříkového soudu v Českých Budějovicích oddíl B, vložka 1460

[REDAKCE]
(dále jako „kupující“)

a

Olympus Czech Group, s.r.o., člen koncernu

se sídlem: Evropská 176/16, 160 41 Praha 6

IČ: 27068641, DIČ: CZ27068641

zapsaná v OR Městského soudu v Praze, oddíl C, vložka 93921

zastoupenou: [REDAKCE]

[REDAKCE]
(dále jen „prodávající“)

uzavírají dnešního dne smlouvu následujícího znění:

Preambule

Vzhledem k tomu, že

- Kupující dále prohlašuje, že je obchodní společností založenou a zapsanou dle českého právního řádu v obchodním rejstříku vedeném u Krajského soudu v Českých Budějovicích oddíl B, vložka 1460, která se zabývá poskytováním komplexních zdravotnických služeb a zdravotní péče.
- Kupující zároveň prohlašuje, že splňuje veškeré podmínky stanovené v této smlouvě a je oprávněn tuto smlouvu uzavřít a řádně plnit závazky v ní stanovené.
- Prodávající prohlašuje, že je právnickou osobou řádně podnikající dle zákona č. 89/2012 Sb., občanský zákoník a zákona č. 90/2012 Sb., zákona o obchodních korporacích, v platném znění (dále jen NOZ) a dle zákona č. 455/1991 Sb. v platném znění (živnostenský zákon), která se zabývá výrobou, obchodem a službami neuvedenými v přílohách 1-3 živnostenského zákona dle této smlouvy a která je zapsaná v obchodním rejstříku vedeném u Krajského soudu v Brně, oddíl B, vložka 3917.
- Prodávající dále prohlašuje, že splňuje veškeré požadavky stanovené touto smlouvou a je oprávněn tuto smlouvu uzavřít a řádně plnit své závazky v ní stanovené.

Dohodly se smluvní strany na následujícím znění kupní smlouvy:

I.

Předmět koupě - zboží

- 1.1 Prodávající prohlašuje, že je mimo jiné vlastníkem Bipolárního TCRis hystero-resektoskopu PLASMA, tak jak je vše specifikované v cenové nabídce prodávajícího ze dne 06. 06. 2019.

- 1.2 Prodávající dále prohlašuje, že stav Bipolárního TCRis hystero-resektoskopu PLASMA je v souladu s obecně závaznými právními předpisy a příslušnými technickými normami upravujícími jejich užívání podle této Smlouvy.
- 1.3 Bipolární TCRis hystero-resektoskop PLASMA včetně standardního příslušenství je pro účely této smlouvy blíže specifikován v Příloze č. 1 této Smlouvy, a dále je specifikován co do druhu cenovou nabídkou (dále jen zboží).
- 1.4 Zboží může být rozšířeno o další příslušenství či součásti, které vyplynou z objektivně nepředvídaných změn a které nebyly uvedeny v zadávací dokumentaci. K dodání dalších příslušenství či součástí zboží může dojít pouze na základě požadavku kupujícího a prodávající nemůže bez předchozího písemného požadavku na změnu, jakkoliv měnit součásti či příslušenství, dispozice nebo specifikace zboží proti své nabídce v této veřejné soutěži.

II.

Předmět smlouvy

- 2.1 Prodávající se touto Smlouvou zavazuje předat kupujícímu zboží a umožnit kupujícímu nabýt vlastnické právo ke zboží.
- 2.2 Kupující se touto Smlouvou zavazuje za řádně a včas dodané zboží zaplatit prodávajícímu kupní cenu, tak jak je dále v této Smlouvě specifikovaná.
- 2.3 Účelem této Smlouvy je upravit podmínky, za nichž bude zboží předáno kupujícímu a upravit vzájemná práva a povinnosti smluvních stran.

III.

Předání zboží

- 3.1 Prodávající předá kupujícímu zboží v dohodnutém množství, se všemi obvyklými a vymíněnými součástmi a příslušenstvím v rozsahu a za podmínek uvedených v této Smlouvě a Příloze č. 1 k této Smlouvě a převede na kupujícího vlastnické právo ke zboží.
- 3.2 Součástí dodávky je rovněž doprava zboží, instalace, zaškolení obsluhy, uvedení do provozu a provedení funkčních testů a předání související dokumentace.
- 3.3 Prodávající prohlašuje, že v souladu s ustanovením § 61 odst. 2 z č. 268/2014 Sb., o zdravotnických prostředcích, je oprávněn provádět zaškolení obsluhy zboží.
- 3.4 Místem dodání je **sídlo kupujícího (GPO Nemocnice Český Krumlov, a.s.)**
- 3.5 Prodávající se zavazuje dodat zboží kupujícímu do místa dodání nejpozději do 30. 09. 2019. Prodávající je povinen prokazatelně upozornit kupujícího, nejméně 3 pracovní dny předem o datu dodání zboží.
- 3.6 Zboží je dodáno řádně, pokud je dodáno nejpozději do termínu uvedeného v odst. 3.5, bez vad a nedodělků (i bez drobných vad nebránících řádnému provozu), se všemi, nezbytnými doklady, dokumenty, listinami, příslušenstvím a v souladu s požadavky kupujícího stanovenými touto Smlouvou.
- 3.7 Zboží bude předáno pouze kontaktní osobě, zmocněné kupujícím k převzetí zboží. O předání a převzetí zboží bude učiněn zápis v předávacím protokolu. Minimální požadavky na zápis v předávacím protokolu jsou následující:
 - a) jméno, příjmení předávající osoby
 - b) jméno, příjmení přejímající osoby
 - c) místo a datum předání
 - d) obchodní označení zboží, uvedení počtu kusů

- e) uvedení předávaných dokladů či součástí zboží (technické dokumentace, prohlášení o shodě v ČJ apod.)

3.8 Za správnost a úplnost všech informací uvedených v předávacím protokolu odpovídá prodávající.

3.9 Kupující nemá zájem na částečném dodání zboží.

IV.

Kupní cena, splatnost, platební podmínky

- 4.1 Kupní cena byla sjednána na základě dohody smluvních stran a nabídky prodávajícího ze dne 06. 06. 2019 a činí 231.400,- Kč (slovy dvěsetřicetjednatisícčtyřista korun českých) bez DPH. Kupní cena s DPH činí 279.994,- Kč.
- 4.2 Takto stanovená kupní cena představuje konečnou cenu za zboží, která v sobě zahrnuje veškeré daně, poplatky, cla, pojištění, náklady na dopravu do místa dodání, uvedení do provozu, předání všech nezbytných dokladů a dokumentace v českém jazyce a zaškolení personálu.
- 4.3 Kupující se zavazuje zaplatit prodávajícímu kupní cenu na základě faktury vystavené prodávajícím v souladu s touto Smlouvou.
- 4.4 Kupující zaplatí prodávajícímu kupní cenu za řádně a v čas dodané zboží do 30-ti dnů od doručení faktury kupujícímu. Kupující zaplatí kupní cenu bezhotovostním převodem na účet prodávajícího uvedený na této Smlouvě nebo na jiný bankovní účet uvedený prodávajícím. V případě, že prodávající bude požadovat zaplacení kupní ceny na jiný bankovní účet, nežli je uveden na této Smlouvě, musí tuto skutečnost kupujícímu prokazatelně písemně oznámit. Kupní cena se považuje za zaplacenou v okamžiku, kdy byla příslušná částka odepsána z účtu kupujícího ve prospěch účtu prodávajícího.
- 4.5 Prodávající je povinen vystavit fakturu, která bude obsahovat min. náležitosti stanovené zákonem č. 563/1991 Sb. o účetnictví v platném znění, zákonem č. 235/2004 Sb. o dani z přidané hodnoty v platném znění a NOZ. V případě, že faktura nebude obsahovat tyto náležitosti nebo v ní budou uvedeny nesprávné údaje dle této Smlouvy, je kupující oprávněn fakturu vrátit ve lhůtě deseti dnů od jejího obdržení prodávajícímu. Do doby odstranění vad faktury a jejího řádného vystavení a předání kupujícímu, není kupující v prodlení se zaplacením kupní ceny. Vystavením nové (opravené) faktury běží nová lhůta splatnosti.
- 4.6 Kupující je oprávněn započíst si jakoukoliv svou peněžitou pohledávku vůči peněžité pohledávce prodávajícího dle této smlouvy.
- 4.7 Zálohy nejsou sjednány.

V.

Povinnosti Prodávajícího

- 5.1 Prodávající se zavazuje, že po celou dobu trvání této Smlouvy:
 - a) bezplatně dodat nebo nechat dodat třetí osobou a instalovat nebo nechat instalovat na vlastní účet zboží v prostorách Kupujícího
 - b) provádět bezplatně zaškolení obsluhy zboží,
 - c) provádět bezplatně údržbu zboží předepsanou v servisním manuálu po celou dobu poskytnuté záruky,
 - d) bezplatně zajistit kontroly zboží po celou dobu poskytnuté záruky,
 - e) zajistit bezplatný servis zboží, a to včetně cestovného a náhradních dílů po dobu poskytnuté záruky, příjezd technika do 48 hod. od nahlášení závady po celou dobu poskytnuté záruky.

5.2 Povinnosti Prodávajícího uvedené v předchozím odstavci pod písmeny c), a e) je Prodávající povinen provádět po skončení poskytnuté záruky na zboží Kupujícímu za ceny stanovené ceníkem Prodávajícího.

VI.

Záruka a odpovědnost za vady

- 6.1 Prodávající je povinen dodat zboží v dohodnutém množství, jakosti a provedení, tak jak se k tomu zavázal v této Smlouvě.
- 6.2 Prodávající poskytuje kupujícímu záruku 24 měsíců na dodané zboží, a to ode dne instalace a uvedení zboží do provozu dle Předávacího protokolu.
- 6.3 Záruční doba dle bodu 2 tohoto článku počíná běžet ode dne, kdy kupující převzal od prodávajícího na základě Předávacího protokolu zboží.
- 6.4 V případě výskytu vad zboží je kupující oprávněn postupovat dle ustanovení NOZ.
- 6.5 Nárok z odpovědnosti za vady je řádně a včas uplatněn kupujícím, pokud jej kupující oznámí prodávajícímu do konce záruční doby. Oznámení nároku z odpovědnosti za vady se považuje za řádně učiněné také v případě, jestliže jej kupující zašle prodávajícímu poslední den běhu záruční doby. Oznámení nároku z odpovědnosti za vady může prodávající učinit i prostřednictvím elektronické formy na e-mail adresu prodávajícího uvedenou v této smlouvě.
- 6.6 Prodávající se zavazuje poskytovat kupujícímu pozáruční servis, a to minimálně po dobu sedmi let od uplynutí záruční doby uvedené v čl. VI. odst. 6.2 této Smlouvy.
- 6.7 Prodávající se zavazuje v případě poruchy zboží, která by byla takového rozsahu, že by ji nebylo možné opravit do 96 hodin od nahlášení poruchy, bezplatně zajistit náhradní přístroj, který bude technickými parametry odpovídat zboží a bude kompatibilní s přístrojovým vybavením kupujícího.

VII.

Nabytí vlastnického práva a přechod nebezpečí škody na předmětu prodeje

- 7.1 Kupující nabývá vlastnické právo ke zboží okamžikem jeho protokolárním převzetím od prodávajícího. Prodávající je povinen umožnit kupujícímu nabytí vlastnické právo k celému zboží na základě této Smlouvy a v souladu příslušnými právními předpisy.
- 7.2 Nebezpečí škody na zboží přechází na kupujícího okamžikem řádného předání a převzetí zboží.

VIII.

Odpovědnost za škodu

- 8.1 Smluvní strany si vzájemně odpovídají za škodu, kterou způsobí druhé smluvní straně porušením své právní povinnosti a povinností uvedenými v této Smlouvě. Odpovědnost smluvních stran za škodu, způsobenou v souvislosti s touto Smlouvou se řídí příslušnými právními předpisy České republiky.
- 8.2 Každá ze smluvních stran je povinna předcházet vzniku škody, učinit vhodná a přiměřená opatření k odvrácení hrozící škody a v případě škody učinit veškerá rozumně požadovaná opatření k tomu, aby rozsah škody byl co nejnižší.

IX.

Sankce

- 9.1 Prodávající je povinen zaplatit smluvní pokutu kupujícímu ve výši 1.000,-Kč za každý započatý den prodlení se plněním závazků uvedených v čl. III. odst. 3.5 Smlouvy.

- 9.2 Kupující je povinen zaplatit prodávajícímu smluvní pokutu ve výši 0,05% z dlužné částky za každý den prodlení se zaplacením kupní ceny.
- 9.3 Smluvní pokuty dle této smlouvy jsou splatné do 15 dnů od jejich vyúčtování druhé smluvní straně. Kupující je oprávněn jednostranně provést zápočet vyúčtované smluvní pokuty prodávajícího proti jakékoliv pohledávce prodávajícího, kterou vůči kupujícímu má.
- 9.4 Smluvní pokuty dle této smlouvy jsou smluvní strany povinny zaplatit bez ohledu na své zavinění.
- 9.5 Zaplacením smluvní pokuty není dotčeno právo na náhradu škody způsobené porušením povinností i v případě, že se jedná o porušení povinností, na které se vztahuje zaplacení smluvní pokuty, a to i ve výši přesahující smluvní pokutu. Náhrada škody zahrnuje skutečnou škodu a ušlý zisk. Zánik závazku pozdním splněním neznamená zánik nároku na smluvní pokutu za prodlení s plněním.
- 9.6 Prodávající se zavazuje plnit své povinnosti, jejichž splnění je zajištěno smluvní pokutou, i po zaplacení této smluvní pokuty.
- 9.7 Za porušení právní povinnosti se také považuje, pokud se některé prohlášení prodávajícího, učiněné v této smlouvě, ukáže být nepravdivé, nepřesné či zavádějící.
- 9.8 Prodávající se zavazuje nahradit kupujícímu škodu, která mu vznikne v příčinné souvislosti s porušením prohlášení učiněných v této Smlouvě, neboť porušení prohlášení se považuje za porušení povinností prodávajícího jednat poctivě, čestně, svědomitě, s péčí řádného hospodáře a v souladu se zásadami poctivého obchodního styku a dále za porušení povinnosti prodávajícího předcházet hrozícím škodám.

X.

Odstoupení od smlouvy


- 10.1 Tato Smlouva nabývá platnosti a účinnosti dnem podpisu oběma smluvními stranami.
- 10.2 Smluvní strany jsou oprávněny odstoupit od této kupní smlouvy z důvodů uvedených v NOZ a z důvodů uvedených v této Smlouvě. Odstoupení musí být učiněno v písemné formě a musí být doručeno druhé smluvní straně.
- 10.3 Kupující je oprávněn odstoupit od této Smlouvy i v případě, že:
- a) prodávající se ocitne v situaci ohrožující řádné splnění závazků z této smlouvy (zrušení, úpadek, likvidace apod.)
 - b) prodávající svá prohlášení z této smlouvy neplní nebo se některé z těchto prohlášení ukáže být nepravdivým, nepřesným či zavádějícím (vč. nedílných Příloh k této Smlouvě č. 1, č. 2 a č. 3)
 - c) prodávající je v prodlení se splněním jakéhokoliv závazku dle této smlouvy, delším, než-li 30 dnů (vč. nedílných Příloh k této Smlouvě č. 1, č. 2 a č. 3)
- 10.4 Odstoupení od smlouvy nabývá účinnosti dnem doručení oznámení o odstoupení druhé smluvní straně a práva a povinnosti smluvních stran zanikají dnem účinnosti oznámení o odstoupení.
- 10.5 Jestliže se oznámení o odstoupení nepodaří doručit druhé smluvní straně, nabývá odstoupení od smlouvy účinnosti desátý den po jeho odeslání druhé smluvní straně, které je určeno.
- 10.6 Vzájemné pohledávky smluvních stran se vypořádají zápočtem, když tento zápočet je oprávněn provést pouze kupující. Odstoupením od Smlouvy nejsou dotčeny práva na zaplacení smluvní pokuty a práva na náhradu škody.

XI.

Komunikace smluvních stran

11.1 Smluvní strany uvedly za účelem doručování tyto kontaktní údaje:

kupující: **Nemocnice Český Krumlov, a.s.**
Nemocniční 429, Horní Brána, 381 01 Český Krumlov
fax 380 711 464, tel. 380 761 111, 315


datová schránka: ID xpffc5j

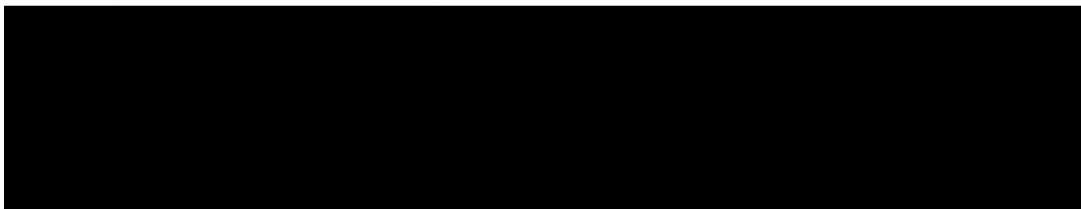
prodávající **Olympus Czech Group, s.r.o., člen koncernu**
Evropská 176/16, 160 41 Praha 6




Smluvní strany doručují dle této smlouvy oznámení, žádosti či jiná sdělení druhé smluvní straně v písemné formě, doporučenou poštou, faxem, datovou schránkou nebo je předává druhému smluvní straně oprávněnému zástupci proti potvrzení o převzetí. Jiná komunikace smluvní stran může mezi smluvními stranami probíhat prostřednictvím kontaktních osob (prostřednictvím telefonů či elektronickou poštou).

11.2 V případě, že adresát zásilky odmítne tuto bezdůvodně převzít, má se za to, že zásilka byla doručena dnem, kdy byla bezdůvodně odmítnuta. V případě, že zásilka byla pro adresáta uložena u osoby pověřené jejím doručením (Česká pošta s.p.), má se za to, že zásilka byla doručena třetím dnem po jejím uložení.

11.3 Smluvní strany určily kontaktní osoby oprávněné jednat o technických částech plnění této smlouvy:



11.4 Smluvní strany se dohodly, že bezodkladně oznámí druhé smluvní straně změnu jakéhokoliv kontaktního údaje uvedeného v této smlouvě nebo změnu pověření kontaktních osob. tyto změny nepodléhají schválení druhé smluvní straně a nepovažují se za změnu smlouvy.

XII.

Ochrana informací

12.1 Smluvní strany se zavazují dodržovat mlčenlivost o všech skutečnostech, o kterých se dozví v souvislosti s touto Smlouvou. Povinnost mlčenlivosti se nevztahuje na ty skutečnosti, které jsou nebo se stanou obecně známými, aniž by se tak stalo v důsledku porušení této smlouvy.

12.2 Tato povinnost se nevztahuje na podávání potřebných vysvětlení a údajů příslušným oprávněným státním a veřejným orgánům a institucím v České republice nebo oprávněným veřejným úřadům a institucím Evropské unie, pokud jsou k tomu smluvní strany povinny dle příslušných obecně závazných právních předpisů.

XIII.

Závěrečná ustanovení

13.1 Tato smlouva představuje úplnou dohodu smluvních stran o předmětu této Smlouvy a změnit nebo doplnit tuto Smlouvu lze pouze na základě písemných postupně číslovaných dodatků podepsaných oběma smluvními stranami.

- 13.2 Prodávající není oprávněn bez předchozího písemného souhlasu kupujícího postoupit svá práva a povinnosti dle této smlouvy třetí osobě.
- 13.3 Neplatnost jednotlivého ustanovení této Smlouvy, nezpůsobuje neplatnost Smlouvy jako celku. Smluvní strany se zavazují takovéto ustanovení nahradit bez zbytečného odkladu jiným ustanovením, které bude platné, a které svým obsahem bude nejvíce odpovídat smyslu a účelu ustanovení neplatného ustanovení.
- 13.4 V případě sporu smluvních stran, se smluvní strany zavazují řešit tento spor smírem v souladu s účelem této smlouvy. Dožádaná strana je povinna účastnit se jednání o vyřešení sporu smírem do jednoho týdne od obdržení výzvy k jednání od druhé smluvní strany. V případě, že nedojde ke smírnému vyřešení sporu, bude spor řešen u věcně a místně příslušného soudu, v jehož obvodu se nachází sídlo kupujícího.
- 13.5 Tato smlouva je vyhotovena ve dvou provedeních, každé o síle originálu, z nichž po jednom vyhotovení obdrží každá ze smluvních stran.
- 13.6 Vztahy mezi smluvními stranami se ve věcech neupravených touto smlouvou řídí přísl. ustanovením NOZ.
- 13.7 Nedílnou součástí této smlouvy jsou přílohy této Smlouvy.

Přílohy:

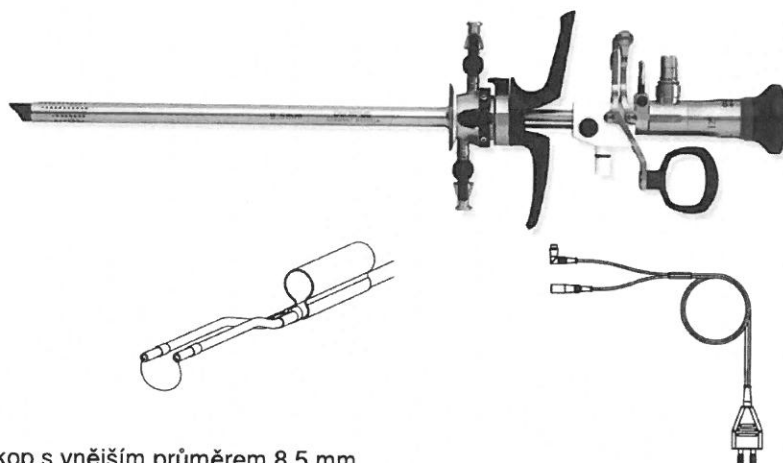
- č.1 - Specifikace předmětu koupě*
- č.2 - Předávací protokol (formulář)*
- č.3 - Nabídka prodávajícího*
- č.4 - Servisní formulář*

V Českém Krumlově dne 19.7. 2019	V Praze dne 1.8. 2019

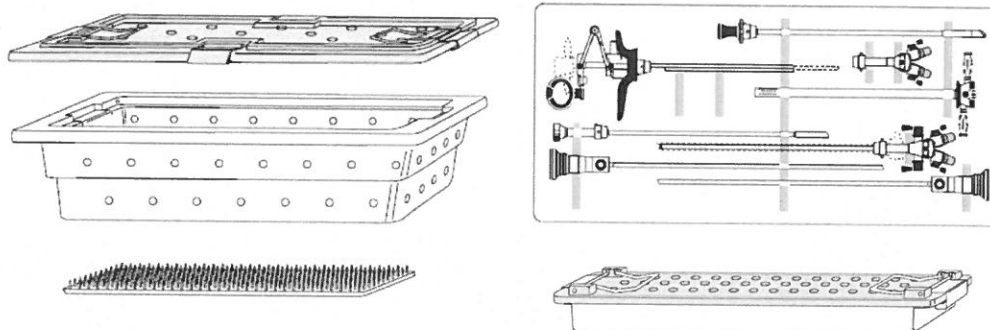
Olympus Czech Group, s.r.o.
⑩ člen koncernu; Evropská 176/16
160 41 Praha 6, IČ: 27068641
tel.: +420 221 985 493

Technický popis

Bipolární TCRis hystero-resektoskop PLASMA (níže uvedena specifikace 1 kompletní sady)



- Hysteroskop s vnějším průměrem 8,5 mm
- Teleskop HD, průměr 4 mm, úhel pohledu 12°
- Vnější rotační plášť 26 Fr. s plnohodnotným kontinuálním proplachem a systémem zabraňujícím blokování odtoku - ABS, průměr 8.5 mm, vč. vnitřního pláště 24 Fr. a zavaděče
- Resektoskop pro resekci v solném roztoku
- Vnitřní plášť s integrovanou vysoce odolnou keramickou izolační špičkou
- Snadné skládání a rozkládání resektoskopu pomocí rychloupínání „zacvakávání“, bez nutnosti šroubování
- Možnost připojení resekčních klíčků různých velikostí (malá, střední, velká)
- Možnost připojení vaporizační elektrody ve tvaru hříbku
- Možnost připojení páskové resekční elektrody pro větší koagulační efekt
- Možnost připojení jehlové incizní elektrody
- Možnost připojení kuličkové koagulační elektrody
- Resektoskop vč. teleskopu a kabelu resterilizovatelné v parním sterilizátoru na 134°C
- Plně kompatibilní s elektrokoagulačními jednotkami UES 40 i ESG



- Součástí nabídky jsou plastové sterilizační kontejnery s víkem a vnitřní m pořadačem pro resektoskopickou sadu a pro optiku

Nemocnice Český Krumlov, a.s.
Gynekologie
Nad Nemocnicí 153
381 27 Český Krumlov

Cenová nabídka č.: A--JHY-XCZ-000321

Datum: 6. června 2019

Název: Resektoskop

obj. č.	položka	počet	jedn. cena	sazba DPH	celkem bez DPH	celkem DPH	celkem s DPH
.	Hysteroskopický komplet						
2. WA2T412A	Telesc. "OES Elite", 4 mm, 12						
4. A42011A	Resekční plášť, 8 mm, pro 9 mm						
	Resection sheath, 8 mm, for 9						
5. A42021A	Vnější plášť, 8.5 mm, rotační						
	Outer sheath, 8.5 mm / 26 Fr.,						
7. WA22367A	Pracov.element,pasiv.pro TURis						
	Working element, passiv, TURis						
8. A22081A	Obturator						
9. A47610A	Plášť,6.5 mm,kontinuál.irigace						
10. A4825	Úchop. kleště, žralok, 5 Fr.						
.	Příslušenství						
12. WA00014A	HF cable						
13. WA22503D	TURis elektroda velká, 12 ks						
14. WA03300A	Světlovodný kabel, 2,8 mm, 3 m						
.	Sterilizační kontejner						
16. WA05970A	Steril.vložka, velká, s víkem						
17. A5976	Steril. kontejner, hyster. set						
18. WA05990A	Steril.kontejner pro optiky						

Celková cena: 231 400,00 Kč
DPH 21 %: 48 594,00 Kč
Celková cena včetně DPH: 279 994,00 Kč

Cena je platná při standardních cenových podmínkách.

Platnost nabídky: 90 dnů, dodací lhůta: 6 týdnů od podpisu kupní smlouvy, záruka: 24 měsíců.

Doprava, instalace a zaškolení obsluhy jsou v ceně dodávky, servis zajišťuje Olympus Czech Group, s.r.o., člen koncernu.

OLYMPUS

Olympus Czech Group, s.r.o., člen koncernu, zápis v obchodním rejstříku vedeném Městským soudem v Praze, oddíl C, vložka 93921
Evropská 176, 160 41 Praha 6, tel.: 221 985 211, fax: 221 985 505, www.olympus.cz

Tato nabídka a její dílčí podmínky a aspekty jsou obchodním tajemstvím společnosti Olympus Czech Group, s.r.o., člen koncernu, ve smyslu ustanovení §504 zákona č. 89/2012 Sb., občanský zákoník.

Děkuji Vám za Váš zájem a v případě dotazů se na mne, prosím, kdykoliv s důvěrou obraťte.




KUPNÍ SMLOUVA Servisní podmínky

Formulář k poskytování servisních služeb v záruční a pozáruční době

Výrobce: OLYMPUS

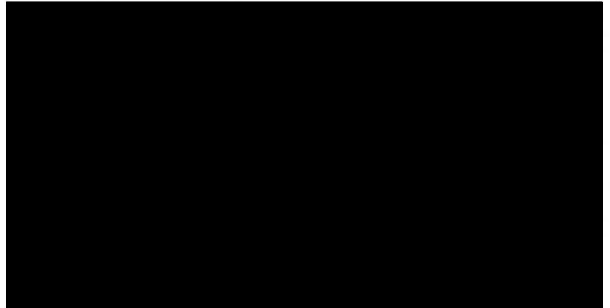
Stát: Německo

SERVISNÍ SLUŽBA	Informace uchazeče/dodavatele
Výjezdové místo servisního technika pro tuto dodávku (pevné určení v km z výjezdového místa do sídla zadavatele)	<i>Olympus Czech Group, s.r.o., člen koncernu Servis ZT Evropská 176/16, 160 41 174 km</i>
Záruční doba	
Záruční doba oprav v pozáruční době	
Záruční doba náhradních dílů	
Interval preventivní prohlídky	
Cena preventivní prohlídky v záruční době	
Doba nástupu servisního technika od obdržení prokazatelné výzvy zadavatele	
Cena servisní hodiny v případě opravy, na kterou se nevztahuje záruka	
Cena cestovního servisního technika v a) záruční době (u oprav na které se nevztahuje záruka) b) pozáruční době	
Cena doby strávené servisním technikem na cestě v a) záruční době (u oprav na které se nevztahuje záruka)	

b) pozáruční době	
Doba garance podmínek pozáručního servisu	

Pozn. Veškeré ceny jsou uváděny bez DPH.

16 -07- 2019
V Praze, dne.....



Olympus Czech Group, s.r.o., člen koncernu

Olympus Czech Group, s.r.o.,
© člen koncernu, Evropská 176/16
160 41 Praha 6, IČ: 27068641
tel.: +420 221 985 493