



IČO: 27838901
DIČ: CZ 27838901

Cenová nabídka č. 491-07-19-GR

JACKODESIGN[®] a.s.

Martinovská 3245/36e, 723 00 Ostrava - Martinov

Gymnázium Olgy Havlové

výrobce:

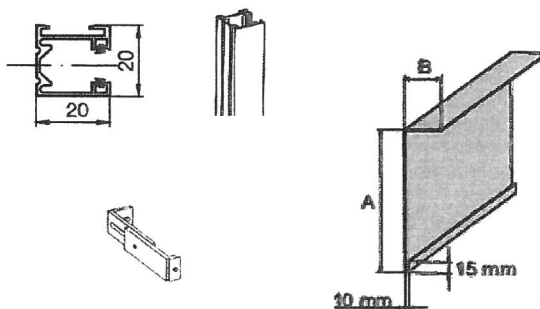
Předokenní roletové systémy
Stínící technika - žaluzie všech typů
Garážová vrata, průmyslová vrata
Systémy posuvných, křídlových brán
Pohony brán a vrat, závory
Markýzy, sítě proti hmyzu

nabídka ze dne:
vypracoval:
mobil:
email:

Věc: **Cenová nabídka žaluzií C80**

Přiznané provedení
Barva lamel - standard DB 703
Barva plechů - DB 703
Barva vodících lišt a závaží - DB 703

Ovládání: ruční-kliková převodovka



Rozpis žaluzií

Pozice	Celkový rozměr vč.nábalu		Počet	velikost	Poznámka	Ceníková	Cena celkem
	šířka	x	ks	plechu		cena za 1 ks	bez DPH
žaluzie č. 1	2640	x	9	280		11 821 Kč	106 388 Kč
						součet položek	106 388 Kč

Kalkulace:	počet/jedn.	ceníková cena	sleva	cena bez DPH
Součet cen za žaluzie - viz. rozpis	9 ks	106 388 Kč	60%	42 555 Kč
Držáky plechu	36 ks	120 Kč	0%	4 320 Kč
Plech pod omítku do 300mm tl.1,4mm	23,76 m	737 Kč	55%	7 888 Kč
Montáž žaluzií	54,41 m ²	250 Kč	0%	13 603 Kč
Standardní barvy-viz druhý list	Cena bez DPH			68 366 Kč
	Sazba DPH 21%			14 357 Kč
	Cena celkem vč. DPH			82 723 Kč

Dodací lhůta: 2 týdny
Záruka: 24 měsíců



JACKODESIGN[®] a.s.

Martinovská 3245/36e, 723 00 Ostrava - Martinov

IČO: 27838901

DIČ: CZ 27838901



Firma: **Gymnázium Olgy Havlové
Ostrava-Poruba**

kalkulace číslo: **491-06-19-GR**

datum: **12.06.2019**

Horizontální žaluzie PROFILINE:

pol.	Horizontální žaluzie PROFILINE:				doplňky								cena
	šířka(mm)	výška(mm)	ks	m ²	bez DPH		lakování rámu		podložky		imitace dřeva		
					Kč/ks	celkem	A/NE	Kč	A/NE	celkem	A/NE	celkem	
1	1130	1485	2	3,36	771,9 Kč	1 543,8 Kč	ne	0,0 Kč	ne	0,0 Kč	ne	0,0 Kč	1 543,8 Kč
2	1130	485	2	1,10	252,1 Kč	504,2 Kč	ne	0,0 Kč	ne	0,0 Kč	ne	0,0 Kč	504,2 Kč
3													
4													
5													
6													
7													
8													
9													
10													
11													
12													
13													
14													
15													
16													
17													
18													
CELKEM			4	4,46									2 048,0 Kč

Demontáž starých žaluzií, zakrytí otvorů

36ks

50,0 Kč

1 800,0 Kč

Cena včetně montáže bez DPH

2 048,0 Kč

Sleva z ceny

10%

-204,8 Kč

Celkem po slevě

3 643,2 Kč

DPH 21%

765,1 Kč

Cena celkem

4 408,3 Kč

Cenu garantujeme po dobu 3 měsíců