

SMLOUVA O DÍLO
ČÍSLO

uzavřená v souladu s ustanoveními § 2586 a násl. zákona č. 89/2012 Sb., občanský zákoník, ve znění pozdějších předpisů, a dále ve smyslu § 1751 cit. zák. s odkazem na [Všeobecné obchodní podmínky](#) pro dodání díla a poskytování servisních služeb vydané společností ALTRON ze dne 20.2.2014 (dále jen „Všeobecné podmínky“)

mezi

ZHOTOVITELEM:

OBCHODNÍ FIRMA ALTRON, a.s.

SÍDLO NA ADRESE Novodvorská 994/138, 142 21 Praha 4

ADRESA/EMAIL PRO FAKTURACI Novodvorská 994/138, 142 21 Praha 4, email: elektronicka.podatelna@altron.net

IČ 64948251

DIČ CZ64948251

ZÁPIS V OBCH. REJSTRÁŘÍKU Městský soud v Praze, oddíl B, vložka 3609

STATUTÁRNÍ ZÁSTUPCI Ing. Antonín Hemmer, Ing. Michal Hejsek

FUNKCE Předseda a člen představenstva

BANKOVNÍ SPOJENÍ CITIBANK, a.s., číslo účtu 2507810108 / 2600

(dále jen „společnost ALTRON“ nebo „zhotovitel“)

a

OBJEDNATELEM:

OBCHODNÍ FIRMA Nemocnice Jihlava, příspěvková organizace

SÍDLO NA ADRESE Vrchlického 59, Jihlava, 586 33

ADRESA/EMAIL PRO FAKTURACI efaktura@nemji.cz

IČ 00090638

DIČ CZ00090638

ZÁPIS V OBCH. REJSTRÁŘÍKU Krajský soud v Brně, oddíl Pr, vložka 1472

STATUTÁRNÍ ZÁSTUPCE MUDr.Lukáš Velev, MHA, ředitel

BANKOVNÍ SPOJENÍ KB,a.s., číslo účtu 18736681/0100

(dále jen „objednatel“)

OBSAH:

Článek I	Předmět Smlouvy	2
Článek II	Vymezení pojmů	3
Článek III	Dílo a jeho specifikace	3
Článek IV	Cena díla, kalkulace ceny	3
Článek V	Splatnost ceny a další platební podmínky	4
Článek VI	Termíny provádění díla, předání a převzetí díla	4
Článek VII	Další povinnosti zhotovitele	5
Článek VIII	Další práva a povinnosti objednatele	5
Článek IX	Sankce	6
Článek X	Další ustanovení o odpovědnosti a náhradě škody	7
Článek XI	Některá ustanovení o záruce	7
Článek XII	Ostatní ujednání	7
Článek XIII	Oprávněné osoby podle Smlouvy	8
Článek XIV	Prohlášení	8
Článek XV	Závěrečná ustanovení	8
Článek XVI	Přílohy	9

Článek I Předmět Smlouvy

- I.1 **Závazek Zhotovitele.** Zhotovitel se zavazuje řádně a včas splnit všechny své povinnosti stanovené Smlouvou včetně všech jejích příloh a Všeobecnými podmínkami, zejména Objednateli řádně a včas dodat sjednané dílo.
- I.2 **Závazek Objednatele.** Objednatel se zavazuje řádně a včas splnit všechny své povinnosti stanovené Smlouvou včetně všech jejích příloh a Všeobecnými podmínkami, zejména řádně a včas poskytovat společnosti ALTRON veškerou potřebnou součinnost a plnit platební povinnosti v souvislosti s dodáním díla.
- I.3 Zhotovitel se zavazuje, že výsledkem díla bude funkční celek, který bude svým rozsahem i funkčností odpovídat požadavkům objednatele.

Zhotovitel se dále zavazuje, že dílo bude provedeno na náklady a odpovědnost zhotovitele, řádně, včas, s veškerou odbornou péčí, v prvotřídní kvalitě a v souladu s obecně závaznými právními předpisy a technickými normami vztahujícími se na provedení díla.

Článek II Vymezení pojmů

- II.1 **Dílo.** Dílo ve smyslu Všeobecných obchodních podmínek v rozsahu a provedení v souladu s požadavky, podmínkami, specifikacemi, parametry a ostatními údaji uvedenými v čl. III a v příslušných přílohách Smlouvy.
- II.2 **Smlouva.** Tato smlouva včetně všech příloh a dalších dokumentů označených jako součást Smlouvy.
- II.3 **Všeobecné obchodní podmínky.** Všeobecné obchodní podmínky společnosti ALTRON pro dodání díla a poskytování servisních služeb ve znění účinném ke dni uzavření Smlouvy.
- II.4 **Záruční podmínky.** Záruční podmínky společnosti ALTRON pro dodání díla a poskytování servisních služeb ve znění účinném ke dni uzavření Smlouvy.

Článek III Dílo a jeho specifikace

- III.1 **Označení díla.** Dodávka a instalace záložního zdroje UPS LP 15-31 bez baterií (použijeme stávající baterie)*dle technické specifikace (**Příloha č.1**)
- III.2 **Místo provedení díla.** Místem provedení díla je dětské oddělení-JIP-děti od 6 let
- III.3 **Další specifikace díla.** Dílo je detailně specifikováno v **Příloze č. 1.**

Článek IV Cena díla, kalkulace ceny

- IV.1 **Cena.** Cena díla se sjednává jako cena smluvní ve výši určené způsobem dle čl. IV.2 Smlouvy. Změna sjednané ceny je možná pouze oboustranně uzavřenou dohodou smluvních stran o změně Smlouvy.
- IV.2 **Způsob určení ceny díla.** Cena díla podle této Smlouvy je sjednána na základě kalkulace ceny díla provedené v rámci Objednatelům schválené nabídky zpracované společností ALTRON, která tvoří nedílnou součást Smlouvy jako její **Příloha č.2.**
- IV.3 **Dohodnutá cena díla je konečná a zahrnuje veškeré náklady zhotovitele na zhotovení díla, včetně dopravy, montáže, ekologické likvidace odpadu, atd.**
- IV.4 **Celková cena díla.** Celková cena díla je sjednána v úrovni bez daně z přidané hodnoty a činí:
Celková cena 169 705,- Kč bez DPH (slovy jedno sto šedesát devět tisíc sedmset pět korun českých)
K této ceně bude připočtena DPH v zákonem stanovené výši.
Cena díla je uvedena v rámci jeho specifikace shora v čl. III této Smlouvy a je sjednána v úrovni bez daně z přidané hodnoty.
- IV.5 **Měna ceny.** Není-li výslovně uvedeno jinak, sjednává se cena v měně Kč.
- IV.6 **Další platby.** Nad rámec sjednané ceny náleží zhotoviteli další peněžité plnění pouze, pokud tak vyplývá z této Smlouvy.
- IV.7 **Daň z přidané hodnoty.** Veškerá peněžítá plnění jsou sjednávána v úrovni bez daně z přidané hodnoty, není-li výslovně uvedeno jinak. Daň z přidané hodnoty v aktuální zákonem stanovené výši bude účtována nad rámec dohodnuté ceny.
- IV.8 **Zajištění platebních závazků.** Zhotovitel se zavazuje, že nebude požadovat od Objednatel zajištění platebních závazků dle čl. VI., bodu VI.4 Všeobecných obchodních podmínek.
- IV.9 **Změna cen při změně díla či nepředvídatelných okolnostech.** Smluvní strany se dohodly, že změna ceny v těchto případech je možná jen na základě dohody obou smluvních stran, a to uzavřením oboustranně podepsaného dodatku k této smlouvě.

Článek V Splatnost ceny a další platební podmínky**V.1 Harmonogram placení.** Cena díla ve smyslu čl. IV Smlouvy bude uhrazena takto:

Vyúčtování celkové ceny díla, včetně případných úprav ceny v důsledku sjednaných změn díla či jiných změn smlouvy, bude provedeno ve lhůtě do 45 pracovních dnů ode dne předání dokončeného díla bez vad a nedodělků.

V.2 Splatnost. Pro platby byla dohodnuta 30-ti denní lhůta splatnosti ode dne doručení faktury objednateli.

Faktury musí mít náležitosti daňového dokladu ve smyslu § 28 odst. 2 zák. č. 235/2004 Sb., o dani z přidané hodnoty, v platném znění a musí být vystaveny podle ustanovení § 11 odst. 1 zák. č. 563/1991 Sb., o účetnictví, v platném znění.

V případě, že faktura nebude obsahovat výše uvedené zákonné náležitosti, případně tyto budou uvedeny nesprávně, je Objednatel oprávněn takový doklad do data jeho splatnosti vrátit zpět Zhotoviteli. Zhotovitel je povinen vystavit novou fakturu s novou lhůtou splatnosti. V takovém případě není Objednatel v prodlení se zaplacením původní faktury.

V.3 Ustanovení o platbě daně z přidané hodnoty. V případě že:

poskytovatel zdanitelného plnění (dále jen „ZP“) se dostane do postavení, kdy se dá předpokládat, že nebude moci daň zaplatit, nebo

o poskytovateli ZP bude v okamžiku uskutečnění ZP zveřejněna způsobem umožňujícím dálkový přístup skutečnost, že je nespolehlivým plátcem, nebo

úplata za ZP má být poukázána zcela nebo z části na účet vedený poskytovatelem platebních služeb mimo tuzemsko, nebo

úplata za ZP má být poukázána zcela nebo z části na jiný účet, než účet poskytovatele ZP, který je správcem daně zveřejněn způsobem umožňujícím dálkový přístup,

uhradí Objednatel, jako příjemce ZP, Zhotoviteli, jako poskytovateli ZP, ujednanou cenu v úrovni bez DPH.

Daň z tohoto ZP uhradí Objednatel přímo správci daně Zhotovitele, jako poskytovatele ZP, čímž bude závazek Objednatele vůči Zhotoviteli, jako poskytovateli ZP, zcela vyrovnán.

O záměru provést takovouto úhradu daně z přidané hodnoty přímo správci daně je Objednatel povinen Zhotovitele informovat alespoň 5 pracovních dní předem.

V.4 Doručovací adresa pro platební a daňové doklady

Faktury pro objednatele budou zaslány na adresu jeho sídla nebo elektronicky - v tomto případě Objednatel podpisem této Smlouvy dává souhlas se zasláním daňových dokladů v elektronické podobě. V případě změny e-mailové adresy uvedené v záhlaví se Objednatel zavazuje bezodkladně oznámit tuto změnu.

Uhrazením faktury se rozumí připsání celé příslušné částky na účet ALTRONU uvedený v záhlaví této smlouvy.

V.5 Další platební podmínky. Další platební podmínky jsou upraveny Všeobecnými podmínkami.**Článek VI Termíny provádění díla, předání a převzetí díla****VI.1 Termín zajištění technické a stavební připravenosti.** Objednatel se zavazuje zajistit technickou a stavební připravenost místa provedení díla.**VI.2 Termín zahájení provádění díla.** Zhotovitel se zavazuje zahájit práce na provádění díla dle odsouhlaseného termínu s objednatelem.**VI.3 Termín provedení díla, další termíny, harmonogram provádění díla.** Zhotovitel dílo dokončí včetně veškerých zkoušek a předá je objednateli (termín dokončení díla jako celku):

nejpozději do 30.6.2016.

Platnost a změna termínů. Termíny podle tohoto čl. VI a Harmonogramu provádění díla platí za předpokladu řádného a včasného předání místa provádění díla a umožnění nerušeného provádění díla po celou k tomu sjednanou dobu a za předpokladu, že smluvní strany písemně neuzavřou takovou dohodu o změně díla, která by obsahovala jinou jejich úpravu; tyto termíny mohou být dále upravovány v souladu se Všeobecnými podmínkami.

- VI.4 **Předání a převzetí díla.** Předání a převzetí díla se uskuteční po dokončení díla v termínu stanoveném v souladu se Všeobecnými podmínkami (čl. VII.6) a Smlouvou.
- VI.5 **Vyklizení místa provádění díla.** Zhotovitel vyklidí místo provádění díla ihned po předání a převzetí díla, pokud nebude domluveno jinak.

Článek VII Další povinnosti zhotovitele

- VII.1.a. **Závazky zhotovitele.**
- VII.1.b. Zhotovitel se zavazuje, že během realizace díla žádným způsobem neohrozí provoz stávajících technologií v objektu, v němž je situováno místo provádění díla, k čemuž mu objednatel poskytne veškerou nutnou součinnost, o níž zhotovitel požádá.
- VII.1.c. Zhotovitel se zavazuje, že ke zhotovení díla použije výhradně materiály a výrobky vybavené atestem. Zhotovitel se zavazuje atesty na vyžádání objednateli doložit.
- VII.1.d. Zhotovitel provede veškeré potřebné revize díla a všech jeho částí, včetně použitých materiálů.
- VII.1.e. Zhotovitel se zavazuje veškerý demontovaný a nepoužitý materiál, vč. obalů ekologicky likvidovat podle platných právních norem, předpisů a zákonů a na vyžádání objednatele tuto skutečnost kdykoli doložit.
- VII.2 **Práva třetích osob.** Zhotovitel bere na vědomí, že dílo bude prováděno v objektu, který není ve výlučném vlastnictví ani užívání objednatele; vlastník objektu vydal souhlas s provedením díla podle Smlouvy. Zhotovitel se zavazuje umožnit osobám pověřeným vlastníkem objektu kontrolovat provádění prací v objektu ve stejném rozsahu jaký má objednatel. Osoby vlastníkem objektu k tomu pověřené objednatel zhotoviteli písemně sdělí.

Článek VIII Další práva a povinnosti objednatele

- VIII.1 **Právo kontroly.** Za objednatele provádí průběžnou kontrolu postupu a kvality prováděných prací oprávněná osoba objednatele, která je také oprávněna převzít dílo resp. jeho jednotlivé bloky či jiné ucelené části díla od zhotovitele. Zjistí-li objednatel, že zhotovitel provádí dílo v rozporu se Smlouvou anebo Všeobecnými podmínkami, je zhotovitel povinen na žádost objednatele neprodleně zjednat nápravu a nadále provádět dílo řádně.
- VIII.2 **Závazky objednatele.**
- VIII.2.a. Objednatel se zavazuje umožnit všem pracovníkům zhotovitele po dobu provádění díla vstup do objektu, v němž je situováno místo provádění díla, a to v pracovní i mimopracovní dny, tj. nepřetržitě.
- VIII.2.b. Objednatel je povinen prokazatelně seznámit zaměstnance zhotovitele se zvláštními bezpečnostními a požárními opatřeními objektu, v němž je situováno místo provádění díla, a všemi riziky a zvláštními předpisy platnými pro místo provádění díla.
- VIII.2.c. Objednatel se zavazuje umožnit zhotoviteli po celou dobu provádění díla bezplatné uložení veškerého materiálu, nářadí apod. potřebného k provádění díla v suché a uzamykatelné místnosti; bezplatný přístup a připojení k energiím, k příslušným zařízením k odběru energií včetně odběru energií v množství potřebném k provádění díla. Objednatel dále určí, kde mohou pracovníci zhotovitele pobývat po dobu přestávek v práci a umožní jim užívání sociálního zařízení apod.
- VIII.3 **Součinnost objednatele.** Objednatel se zavazuje po celou dobu provádění díla podle Smlouvy poskytovat zhotoviteli veškerou potřebnou součinnost k dosažení účelu Smlouvy, o níž jej zhotovitel požádá, vy-

tvořit zhotoviteli pracovní podmínky pro řádné, nerušené a bezpečné provádění díla v místě provádění díla. Aniž by tím byla jakkoli dotčena jiná ustanovení Smlouvy anebo Všeobecných podmínek, objednatel se výslovně zavazuje řádně a včas poskytovat zhotoviteli veškerou další součinnost, včetně vydání potřebných plných mocí, nezbytnou k řádnému a včasnému plnění závazků zhotovitele ze Smlouvy.

Článek IX Sankce

IX.1 Sankce v případě porušení Smlouvy zhotovitelem.

IX.1.a. **Sankce v případě prodlení s dokončením a předáním díla nebo jeho části.** V případě prodlení s dokončením díla nebo jeho části a jeho předáním objednateli v termínu podle čl. VI Smlouvy je objednatel oprávněn účtovat zhotoviteli smluvní pokutu ve výši 0,05 % z celkové ceny díla resp. z ceny části díla, se kterou je v prodlení, za každý den prodlení. V případě prodlení s dokončením a předáním jednotlivých částí díla je objednatel oprávněn nárokovat a vyúčtovat související smluvní pokuty až po dni, ke kterému mělo být dokončeno a předáno dílo jako celek na základě Smlouvy. V případě, že bude dílo dokončeno a předáno v řádném termínu stanoveném Smlouvou, případně jiném termínu určeném dohodou smluvních stran, nárok na smluvní pokuty související s prodlením s dokončením a předáním jednotlivých částí díla zaniká.

IX.1.b. **Sankce v případě prodlení s vyklizením místa provádění díla.** V případě prodlení zhotovitele s řádným a včasným vyklizením a předáním místa provádění díla podle čl. VI Smlouvy, je objednatel oprávněn účtovat zhotoviteli smluvní pokutu ve výši 500,-Kč (slovy Pět set Kč) za každý den prodlení.

IX.1.c. **Sankce v případě prodlení s odstraněním případných vad anebo nedodělků.** Nedostaví-li se zhotovitel k posouzení reklamace, nevyjádří-li se k reklamované vadě, nenastoupí-li k provedení záruční opravy anebo neodstraní-li vadu, na kterou se vztahuje záruka ve sjednaných termínech, je objednatel oprávněn účtovat zhotoviteli smluvní pokutu ve výši 500,-Kč (slovy Pět set Kč) za každý započatý kalendářní den prodlení a zhotovitel je povinen vyúčtovanou smluvní pokutu objednateli zaplatit.

IX.1.d. **Maximální výše smluvních pokut.** Souhrn všech sankcí (smluvních pokut), které mohou být objednatelům na základě Smlouvy nárokovány a účtovány, nesmí přesáhnout 10 % z celkové ceny díla podle čl. III Smlouvy.

IX.2 **Placení sankcí v případě porušení Smlouvy zhotovitelem.** Smluvní pokuty podle čl. IX.1 Smlouvy jsou splatné na základě samostatného vyúčtování provedeného objednatelům, přičemž ustanovení Všeobecných podmínek o platebních podmínkách pro cenu předmětu plnění se použijí přiměřeně.

IX.3 **Výluky z odpovědnosti zhotovitele za prodlení.** Pokud prodlení zhotovitele vzniklo v důsledku skutečnosti, kterou zhotovitel nemohl ani při vynaložení veškeré péče a odborných znalostí předvídat, nebo se jedná o (i) prodlení z důvodů, které zhotovitel nezavinil a nemohl ovlivnit, nebo (ii) prodlení způsobené vyšší mocí podle Všeobecných podmínek nebo (iii) případ nedostatečné součinnosti objednatelů podle Smlouvy, která prodlení zhotovitele způsobila, smluvní pokuta za prodlení podle čl. IX.1 Smlouvy objednatelům nenáleží.

IX.4 Sankce v případě porušení Smlouvy objednatelům.

IX.4.a. **Sankce v případě prodlení s plněním platebních povinností.** V případě prodlení s plněním platebních povinností podle Smlouvy anebo Všeobecných podmínek objednatel zaplatí zhotoviteli úrok z prodlení ve výši 0,05 % z dlužné částky za každý den prodlení.

IX.4.b. **Sankce v případě prodlení s plněním povinnosti součinnosti.** V každém jednotlivém případě prodlení s plněním povinnosti součinnosti podle Smlouvy anebo Všeobecných podmínek je zhotovitel oprávněn účtovat objednatelům smluvní pokutu ve výši 500,-Kč (slovy PětsetKč).

IX.5 **Placení sankcí v případě porušení Smlouvy objednatelům.** Smluvní pokuty podle čl. XI.4 Smlouvy jsou splatné na základě vyúčtování provedeného zhotovitelem, přičemž ustanovení čl. VI. bod VI.7 Všeobecných podmínek se nepoužijí.

Článek X Další ustanovení o odpovědnosti a náhradě škody

- X.1 **Souběh nároku na smluvní pokutu a náhradu škody.** Poškozená strana je oprávněna domáhat se náhrady škody způsobené porušením povinnosti, na kterou se vztahuje smluvní pokuta, a to i náhrady škody přesahující výši zaplacené smluvní pokuty, vždy však limitované v souladu se Smlouvou.
- X.2 **Zvláštní ujednání o předvídatelné škodě.** Pro případ odpovědnosti zhotovitele za škodu v případě porušení této smlouvy smluvní strany s ohledem na veškeré skutečnosti známé jim při uzavírání Smlouvy stanoví maximální výši předvídatelné škody (skutečná škoda včetně ušlého zisku) částkou odpovídající 10% z celkové ceny díla podle čl. III Smlouvy.

Článek XI Některá ustanovení o záruce

- XI.1 **Délka záruky.** Zhotovitel poskytuje objednateli na dílo záruku v délce 12 měsíců od řádného předání díla bez vad a nedodělků.
- XI.2 **Reklamacie vad.** Oznámení vady (reklamací) díla nebo jeho části, včetně popisu, jak se vada projevuje nebo projevila, objednatel uplatní u zhotovitele bez zbytečného odkladu po jejím zjištění, nejpozději do 2 dnů telefonicky na telefonním čísle 800 152 786, a to kdykoli v pracovní dny v době 8:00 – 17:00. Následně, ve lhůtě do 1 dne objednatel oznámení vady písemně potvrdí dopisem, faxem či emailem zaslaným na adresu zhotovitele. Oznámení vady musí obsahovat náležitosti uvedené v Záručních podmínkách.
- XI.3 **Reakční doba.** Zhotovitel se zavazuje nastoupit k řešení reklamované vady a zahájit práce k jejímu odstranění ve lhůtě do 48 hodin od oznámení vad.
- XI.4 **Odstranění vady, záruka na provedené opravy či výměny.** Zhotovitel poskytuje záruku na provedené opravy díla do konce záruční doby díla, v případě dodání nových Věcí pak v délce záruky poskytnuté jejich výrobcem.
- XI.5 **Záruční podmínky.** Další podmínky poskytnuté záruky jsou upraveny Záručními podmínkami vydanými zhotovitelem dne 20.2.2014, které stanoví pravidla platná pro vztahy mezi zhotovitelem a jeho odběrateli vyplývající ze záruky. Objednatel stvrzuje podpisem této Smlouvy, že před jejím uzavřením Záruční podmínky převzal, seznámil se s jejich obsahem v plném rozsahu a jemu porozuměl a s ním bezvýhradně souhlasí.

Článek XII Ostatní ujednání

- XII.1 **Normy.** Dílo bude provedeno podle platných ČSN v souladu s předanými podklady, popřípadě s dohodnutými změnami.
- XII.2 **Náklady.** Náklady na spotřebu energie při připojení montážních či jiných zařízení společnosti ALTRON na odběrná místa objednatele nese objednatel.
- XII.3 **Věci ke zhotovení díla.** Veškerý materiál použitý ke zhotovení díla je materiál opatřený zhotovitelem a ve vlastnictví zhotovitele. Vlastnické právo k tomuto materiálu přechází na objednatele dnem přechodu vlastnického práva k dílu nebo jeho ucelené části, k jejichž zhotovení byl materiál použit.
- XII.4 **Předávací protokol.** Zhotovitel je povinen předat po provedení díla předávací protokol objednateli s podpisy a s uvedením data, event. je-li to třeba, též s uvedením hodiny.
- XII.5 **Způsob provedení.** Zhotovitel je povinen řídit se při provádění díla pokyny objednatele. Jestliže pokyny objednatele jsou nevhodné pro zdárné provedení a dokončení díla, je zhotovitel povinen objednatele na tuto skutečnost upozornit a provést dílo řádně podle svých nejlepší znalostí a zkušeností a na svoji odpovědnost.

Článek XIII Oprávněné osoby podle Smlouvy

XIII.1 Za Objednatele jsou oprávněni:

- XIII.1.a. k podpisu Smlouvy:
MUDr. Lukáš Velev, MHA, ředitel, 567 157 668, sekretariat@nemji.cz
- XIII.1.b. k jednání ve věci plnění Smlouvy:
Ing. Alexander Filip, 567 157 626, filipa@nemji.cz
- XIII.1.c. ve věcech technických:
Ing. Alexander Filip, 567 157 626, filipa@nemji.cz
- XIII.1.d. k převzetí díla anebo jeho částí:
Jozef Pavlík, 567 157 134, pavlikj@nemji.cz

XIII.2 Za zhotovitele jsou oprávněni:

- k podpisu Smlouvy:
Ing. Antonín Hemmer, antonin.hemmer@altron.net, 420 604 220 010
- Ing. Michal Hejsek, michal.hejsek@altron.net, 420 731 633 623
- XIII.2.a. k jednání ve věci plnění Smlouvy:
Ing. Iva Polívková, iva.polivkova@altron.net, 420 606 665 423
- XIII.2.b. ve věcech technických:
Aleš Markvart, ales.markvart@altron.net, 420 604 220 012
- XIII.2.c. k předání díla anebo jeho částí:
Jiří Salakvarda, jiri.slakvarda@altron.net, 420 604 220 052 nebo
Jaroslav Srba, jaroslav.srba@altron.net, 420 604 220 049

Článek XIV Prohlášení

XIV.1 **Pojištění odpovědnosti zhotovitele.** Zhotovitel prohlašuje, že má uzavřeno pojištění odpovědnosti za škodu a zavazuje se rovněž, že toto pojištění bude udržovat po celou dobu realizace díla.

XIV.2 **Všeobecné podmínky** Pro zhotovení díla podle této Smlouvy platí podmínky stanovené touto Smlouvou včetně jejích příloh a Všeobecnými podmínkami. Objednatel stvrzuje podpisem této Smlouvy, že před jejím uzavřením převzal Všeobecné podmínky, v plném rozsahu se seznámil s jejich obsahem a jemu porozuměl a bezvýhradně souhlasí s tím, aby ustanovení Všeobecných podmínek byla závazná pro Smluvní vztah založený touto Smlouvou; současně se Objednatel zavazuje jednat v souladu se všemi jejich ustanoveními. Objednatel prohlašuje, že se seznámil zejména s čl. VI.5, čl. VI.6, čl. VI.7, čl. VII.11, čl. VII.13, čl. XII.7, čl. XII.8, čl. XIII.5, čl. XVII.5, a čl. XX.3.b Všeobecných podmínek.

XIV.3 **Smluvní ujednání.** Smluvní strany se dohodly, že ustanovení této smlouvy mají přednost před příslušnými ustanoveními Všeobecných podmínek.

XIV.4 **Prodlení.** Smluvní strany se dohodly, že ustanovení č. VI., bod VI.7 Všeobecných obchodních podmínek se nepoužije.

Článek XV Závěrečná ustanovení

XV.1 **Platnost a účinnost Smlouvy.** Smlouva nabývá platnosti i účinnosti okamžikem jejího podepsání oběma smluvními stranami a nahrazuje všechny předchozí písemné či ústní dohody vztahující se k předmětu Smlouvy.

- XV.2 **Změny Smlouvy.** Jakékoli změny nebo dodatky k této Smlouvě musí být provedeny formou písemných dodatků podepsaných oběma smluvními stranami. Práva vzniklá z této Smlouvy nesmí být postoupena bez výslovného předchozího písemného souhlasu druhé strany. Vzdát se práva či prominout dluh z této Smlouvy lze pouze na základě písemné dohody smluvních stran. Pokud některá ze smluvních stran neuplatní svoje právo nebo nevyžaduje plnění podle této Smlouvy, nebude to považováno za vzdání se práva nebo prominutí dluhu. Za písemnou formu nebude pro účel této Smlouvy považována výměna e-mailových či jiných elektronických zpráv.
- XV.3 **Rozhodné právo.** Tato Smlouva a práva a povinnosti smluvních stran z ní vyplývající se řídí českým právem, zejména zákonem č. 89/2012 Sb., občanský zákoník. Obchodní zvyklosti zachovávané obecně či v odvětví týkajícím se předmětu plnění této Smlouvy nemají při výkladu této smlouvy přednost před ustanoveními zákona. Smluvní strany vylučují použití ustanovení § 1799 a § 1800 občanského zákoníku na tuto Smlouvu.
- XV.4 **Změna okolností.** Smluvní strany na sebe berou nebezpečí změny okolností a nemohou se tedy domáhat jakýchkoliv práv na základě jakékoliv změny takových okolností.
- XV.5 **Promlčení.** Práva vyplývající z této Smlouvy či jejího porušení se promlčují ve lhůtě 10 let ode dne, kdy právo mohlo být uplatněno poprvé.
- XV.6 **Platnost a účinnost ustanovení Smlouvy.** Je-li nebo stane-li se jakékoliv ustanovení této Smlouvy neplatné, relativně neúčinné, zdánlivé nebo nevynutitelné, nebude to mít vliv na platnost, účinnost a vynutitelnost dalších ustanovení Smlouvy, lze-li toto ustanovení oddělit od této Smlouvy jako celku. Smluvní strany vyvinou veškeré úsilí nahradit takové neplatné, relativně neúčinné, zdánlivé nebo nevynutitelné ustanovení novým, které bude svým obsahem a účinkem co nejvíce podobné neplatnému, relativně neúčinnému, zdánlivé nebo nevynutitelnému ustanovení, zejména s přihlédnutím k účelu, který smluvní strany zjevně sledovaly.
- XV.7 **Stejnopisy.** Smlouva se vyhotovuje ve dvojím vyhotovení s platností originálu, z nich každá ze smluvních stran obdrží po jednom.
- XV.8 **Smluvní strany na důkaz svého souhlasu s touto smlouvou připojují svoje podpisy.**

Článek XVI Přílohy

XVI.1 Nedílnou součástí Smlouvy tvoří:

- | | | |
|----------|--------------|---|
| XVI.1.a. | Příloha č.1 | Technická specifikace díla |
| XVI.1.b. | Příloha č. 2 | Nabídka zhotovitele akceptovaná objednatelem ze dne 16.5.2016 |
| XVI.1.c. | Příloha č. 3 | Záruční podmínky |
| XVI.1.d. | Příloha č. 4 | Všeobecné obchodní podmínky |

XVI.2 V případě rozporu mezi vlastním textem Smlouvy shora a přílohou Smlouvy má přednost vlastní text Smlouvy.

V Praze dne 7.7.2016

Zhotovitel:

Ing. Antonín Hemmer
předseda představenstva

Mgr. Michal Hejsek
člen představenstva

V Jihlavě dne 26. 07. 2016

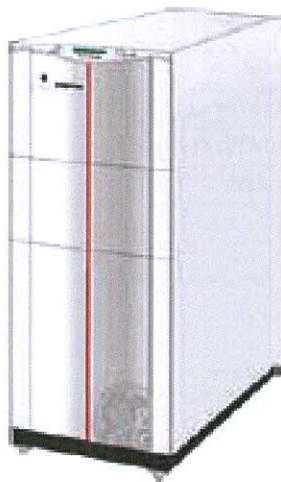
Objednatel:

NEMOCNICE JIHLAVA, příspěvková organizace
Vratislavského 59, 586 33 Jihlava
IČO: 00090638, DIČ: CZ00090638
tel.: 567 157 111, fax: 567 301 212
-2-

UPS LanPro® 15-31 15kVA



Rozměry, hmotnosti a blokové schéma UPS

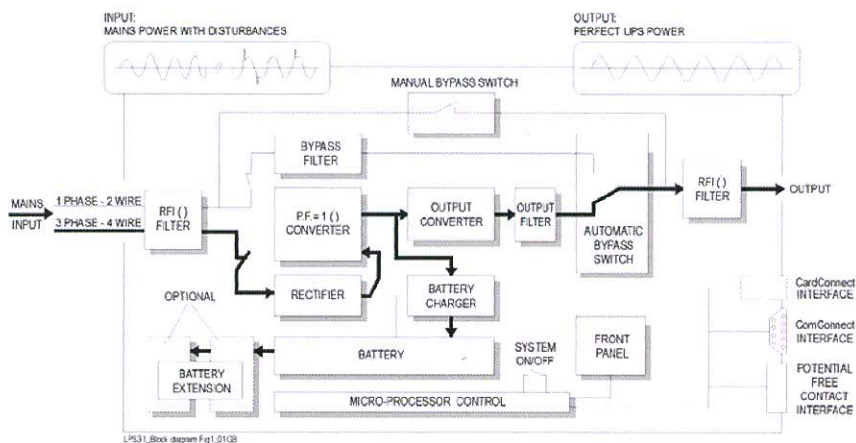


LanPro® 15 – 31

Šířka	410 mm
Hloubka	890 mm
Výška	1190 mm
Hmotnost	150 kg (bez baterií)

Bateriová skříň „DTA-10“

Šířka	410 mm
Hloubka	890 mm
Výška	925 mm
Hmotnost	90 kg



Volitelné příslušenství

LanPro® 15-31 je standardně vybavena datovým komunikačním rozhraním - RS 232 (9 PIN Canon) a stavovým reléovým rozhraním se 4 přepínacími kontakty se zatížitelností **48V/500mA max.**

SNMP karta – umožňuje přímé připojení datového rozhraní do sítě Ethernet

Záložní zdroje řady LanPro® pochází ze švýcarského závodu koncernu General Electric-Digital Energy.

LanPro® jsou moderní záložní zdroje určené pro střední výkonový rozsah a k zálohování těch nejnáročnějších technologií. Jsou dostupné v provedení s jednofázovým vstupem a výstupem LanPro® 11, třífázovým vstupem a jednofázovým výstupem LanPro® 31 a 31T, s třífázovým vstupem a výstupem LanPro® 33.

Produktová řada záložních zdrojů LanPro® se vyrábí z vysoce kvalitních materiálů a díky prvotřídní konstrukci dosahuje nízkých provozních nákladů. Výrobky z celé řady LanPro® jsou snadno aplikovatelné, ovladatelné, bezporuchové a mají vysokou účinnost. Velmi snadná instalace a obsluha je předurčuje pro použití v kancelářských prostorech. Svým robustním provedením jsou však využitelné a vhodné i do většiny tradičních průmyslových aplikací.

LanPro® jsou on-line záložní zdroje. Vyznačují se vynikající přetížitelností, dobrou stabilitou výstupního napětí i při dynamických změnách a nulovým časem přepnutí mezi síťovým a bateriovým provozem. Odpovídající ochrana proti přepětí a filtrace běžných rušení v napájecí síti jsou další samozřejmé vlastnosti.

LanPro® v provedení paralel (s výjimkou řady LanPro® 31) umožňuje rozšíření až na max. 4 jednotky v paralelním provozu za účelem zvýšení výstupního výkonu, nebo v paralelním redundantním provozu za účelem zvýšení spolehlivosti nebo dostupnosti systému v případě pravidelné údržby a servisu.

ALTRON

www.altron.net

Základní technické parametry

JMENOVIÝ VÝSTUPNÍ VÝKON [kVA / kW]	15 / 12
JMENOVIÝE VSTUPNÍ NAPĚTÍ – USMĚRŇOVAČ [V]	3 x 380/400/415V + N
JMENOVIÝE VSTUPNÍ NAPĚTÍ – OBŤOK [V]	1 x 220/230/240V + N
VSTUPNÍ ÚČINNÍK	> 0,95
ZÁBĚROVÝ PROUD [A]	žádný
JMENOVIÝA VSTUPNÍ FREKVENCE [Hz]	50/60
JMENOVIÝE VÝSTUPNÍ NAPĚTÍ [V]	1 x 220/230/240V + N
JMENOVIÝA VÝSTUPNÍ FREKVENCE [Hz]	50/60
TVAR VÝSTUPNÍHO NAPĚTÍ	sinus
ZKRESLENÍ VÝSTUPNÍHO NAPĚTÍ PRO LINEÁRNÍ ZATĚŽ [%]	< 1
ZKRESLENÍ VÝSTUPNÍHO NAPĚTÍ PRO NELINEÁRNÍ ZATĚŽ [%]	< 2
CELKOVÁ ÚČINNOST PŘI 100% ZATĚŽENÍ [%]	92%
HLUČNOST [dB]	40 – 50 dB (závisí na zátěži)
KRYTÍ	IP20
PROVOZNÍ TEPLOTA [°C]	0 - 40
PŘIPOJENÍ	spodem
ZTRÁTOVÝ VÝKON [kW] ; CHLAZENÍ [m ³ /hod.]	1,04 / 305
BATERIE	olověné, ventilem řízené 2 větve s vyvedeným středem
POČET ČLÁNKŮ	2 x 120

Doby zálohování

	doba zálohování [min]	celková kapacita [Ah]	počet bateriových skříní [ks]	hmotnost UPS [kg]	hmotnost bat. skříně [kg]
LanPro® 15 -31	13	14	-	365	-
	33	28	1	365	300
	55	42	2	365	300 + 300

Použití

Výpočetní centra	Dopravní systémy
Vysílače, mobilní operátoři	Telekomunikační zařízení
Řízení výrobních procesů	Nouzové osvětlení
Zdravotnická a záchranná zařízení	Bezpečnostní systémy
Přenosová a satelitní technika	Finanční služby
Bankovní domy	Call centra

OBCHODNÍ NABÍDKA

Zpracováno pro	<u>Nemocnice Jihlava</u> Vrchlického 59 586 33 Jihlava
K rukám	Ing. Pavlík pavlikj@nemji.cz 603 267 976
Název akce	<u>UPS LP 15-31</u>
Zpracoval	Iva Polívková
Telefon, mobil	+420 606 665 423
Fax	261 309 444
e-mail	Iva.polivkova@altron.net
V Praze dne	16.5.2016

Vážený pane Pavlíku,

dovoluji si Vám zaslat cenovou nabídku na nové záložní zařízení adekvátní náhradu za stávající, a to **UPS LP 15-31 bez baterií** (použijeme stávající baterie)

1. Popis předmětu nabídky

Cenová nabídka obsahuje:

UPS LP 15-31 (předpoklad na 12min při max.zátěži)

1-ph SNMP/Web plug-in adapter

(jako vhodné baterie se použijí stávající)

Připojení UPS 8-20kVA 7x24

Oživení UPS 7,5-20kVA 7x24

Připojení zdroje do 15 kVA

Montáž stávajících baterií do bateriové skříně

Vystavení výchozí revize

Doprava

2. Cenová nabídka

Celková cena za dílo včetně instalace, oživení a nastěhování je **169 705 Kč ,- bez DPH**

3. Obchodní podmínky

- Záruka: 12 měsíců na zařízení a provedené práce.
- Dodací lhůta: dle dohody do konce července při objednávce do 30. května 2016.
- Platba na základě vystavené faktury se splatností 30 dnů.
- Platnost nabídky: 1 měsíc
- Servis: záruční i pozáruční servis zajištěn společností Altron, a.s.
- Servisní smlouva: v případě zájmu Vám rádi připravíme komplexní servisní program, který vhodným způsobem zkombinuje požadavek na úplné servisní zajištění s požadavkem na co nejnižší objem prostředků vynaložených na servis a údržbu.

Možnosti a výhody servisní smlouvy:

- garance maximální spolehlivosti dodávky elektrické energie
- zajištění odborné podpory provozu záložního napájení
- nepřetržitá dostupnost servisu
- garantovaná reakční doba (nástup k servisnímu zásahu)
- garantovaná doba odstranění závady
- nepřetržitá telefonická asistence
- provádění pravidelných preventivních prohlídek
- vzdálený dohled zdroje UPS

- zajištění ekologické likvidace odpadů

Přílohy

Příloha: Katalogový list **UPS LP 15-31**

V případě dalších dotazů jsem Vám zcela k dispozici.

Děkuji a těším se na další spolupráci.

Iva Polívková