

Evidenční číslo		
PR/ 444	2019	MTZ
poř. číslo	rok	oddělení
VZ/29/2019	2019	OVZ Če

Kupní smlouva

uzavřená níže uvedeného dne, měsíce a roku, označenými smluvními stranami, dle ustanovení § 2079 a následujících Občanského zákoníku, zák. č. 89/2012 Sb., a na základě vyhodnocení výsledku veřejné zakázky

Smluvní strany

KLARO, spol. s r.o.

se sídlem: Podolská 103/126, 147 00 Praha 4
zastoupen [redacted] ednatel společnosti
Spisová značka: C 28288 vedená u Městského soudu v Praze
IČO: 61460478
DIČ: CZ61460478
Bankovní spojení: KB, 123203051/0100
dále jen **prodávající**

a

Městská nemocnice Ostrava, příspěvková organizace

se sídlem: Nemocniční 898/20A, 728 80 Ostrava-Moravská Ostrava
zastoupená: [redacted] editelem

„zřízená usnesením Zastupitelstva statutárního města Ostravy, zřizovací listina ve znění usnesení č. 2509/1014/32 ze dne 21. 5. 2014, příspěvková organizace nezapsaná v Obchodním rejstříku; registrace poskytovatele zdravotních služeb rozhodnutím odboru zdravotnictví Krajského úřadu Moravskoslezského kraje, čj. MSK 37534/2019 ze dne 20.3.2019 ve znění následných rozhodnutí o registraci“

IČO: 00635162
DIČ: CZ 00635162
Bankovní spojení: 374027793/0300

dále jen **kupující**

I. Předmět smlouvy

1. Smluvní strany se dohodly na tom, že jejich závazkový vztah se bude řídit touto smlouvou a příslušnými ustanoveními občanského zákoníku, zákona č. 89/2012 Sb., ustanoveními o kupní smlouvě dle § 2079 a následujícími.

Předmětem kupní smlouvy je závazek prodávajícího dodat kupujícímu zboží-movité věci: „**Dodávka – Nástrojové, instrumentační, vizitní a víceúčelové vozíky**“, smlouvou dále přesně označené, a převést na něj vlastnické právo k němu. Vlastnické právo ke zboží, které je předmětem koupě, přechází na kupujícího potvrzeným převzetím zboží prostřednictvím pověřeného zaměstnance kupujícího v místě plnění, stejně jako nebezpečí škody na zboží.

2. Předmětem kupní smlouvy je také sjednání kupní ceny, platebních podmínek, postupu při předání a převzetí zboží, odpovědnosti za vady a jakost, záruky, spolu se stanovením dalších závazků smluvních stran.

3. Kupující se zavazuje zboží, které je předmětem koupě, řádně dodané a se všemi doklady dle podmínek sjednaných touto kupní smlouvou, od prodávajícího převzít a zaplatit kupní cenu smlouvou určenými platebními podmínkami.

II. Předmět koupě

1. Předmětem smlouvy je dodávka **zboží**:

Část 4	Vozík instrumentační s ohrádkou
Název/typ: označení zboží-výrobku přístroje	NEREZ STOLEK2053-M, kat.č.: NEREZ2053*
Výrobní model	NEREZ STOLEK 2053-M
Počet kusů	1
Výrobce	KLARO, spol. s r.o.

Část 5	Vozík instrumentační s vyjímatelným platem
Název/typ: označení zboží-výrobku přístroje	NEREZ STOLEK2054-M, kat.č.: NEREZ2054*
Výrobní model	NEREZ STOLEK 2054-M
Počet kusů	1
Výrobce	KLARO, spol. s r.o.

Část 6	Vozík pomocný instrumentační III
Název/typ: označení zboží-výrobku přístroje	NEREZ PLATO 2704, 2 x plato, kat.č.: NEREZ2704*
Výrobní model	NEREZ PLATO 2704, 2 x plato
Počet kusů	2
Výrobce	KLARO, spol. s r.o.

za podmínek dále smlouvou podrobně určených. Přesná a podrobná specifikace zboží včetně dodávaného příslušenství (jednotlivých nebo všech částí veřejné zakázky) je provedena věcně i cenově Přílohou smlouvy č. 1, která je její neoddělitelnou součástí. Na zboží bude uvedena značka CE včetně čísla notifikované osoby.

2. Prodávající se zavazuje dodat kupujícímu zboží takto určené jako předmět koupě dle podmínek kupní smlouvy.
3. Prodávající je povinen spolu se zbožím dodat veškeré doklady, které jsou potřebné k převzetí a užívání zboží, k účelu, ke kterému je určeno, zejména:
- a) EU – prohlášení o shodě dle směrnic EU 93/42/EEC v platném znění 2007/47/EC,

- b) návod k použití v českém jazyce, v tištěném vyhotovení a elektronické podobě na CD,
 - c) záruční list, originální dokumentaci výrobce,
 - d) instalační protokol potvrzující, že dodaný přístroj (sestava) je instalován v souladu s platnou legislativou, technickou legislativou a pokyny výrobců a je funkční.
4. Součástí prodeje zboží je zajištění dopravy do místa plnění, instalace dodaného zboží podle pokynů výrobce v souladu s platnou legislativou, technickými předpisy a předpisy o bezpečnosti práce, předvedení a předání funkčního předmětu smlouvy.
 5. Prodávající je zavázán dodat nové, nepoužité zboží, které není zatíženo právy třetích osob.

III. Doba a místo plnění, základní dodací podmínky

1. Prodávající se zavazuje dodat kupujícímu zboží s viditelným označením interního čísla, které je předmětem koupě, ve lhůtě do 6 týdnů od uzavření kupní smlouvy, pokud se smluvní strany nedohodnou jinak.
2. Prodávající je povinen oznámit dodání zboží do místa plnění, nejméně 2 pracovní dny před jeho dodáním.
3. Místem plnění dodání je Městská nemocnice Ostrava, příspěvková organizace, Nemocniční 898/20A, 728 80 Ostrava – Moravská Ostrava. O předání a převzetí zboží, které je zdravotnickým prostředkem, bude sepsán předávací protokol, k jehož podpisu je kupujícím pověřen vedoucí OCN. Součástí předávacího protokolu budou příslušné doklady, např.:
 - EU – prohlášení o shodě
 - Záruční listy
 - Návod pro údržbu a obsluhu zařízení
 - Provozní deník zařízení, pokud je jeho vedení výrobcem předepsáno
 - Doklad o zaškolení obsluhy
 - Kopie dokladu o proškolení prodávajícího dle § 56 zák. č. 268/2014 Sb.
4. Kupující je oprávněn při převzetí vadné plnění odmítnout a zjevné vady co do množství ihned vyznačit do protokolu nebo nesrovnalosti odstranit zápisem se zástupcem prodávajícího.
5. Povinností prodávajícího je při plnění závazků dle smlouvy dodržet všechny platné zákony, normy a vyhlášky předepsané pro daný druh zboží a účel jeho použití.
6. Prodávající je povinen předat zboží způsobem přiměřeným jeho provedení, do předání odpovídá za jeho zajištění proti poškození nebo znehodnocení, přitom postupuje samostatně nebo podle zvláštních dispozic kupujícího.
7. Kupující vyžaduje předání funkčního zboží (věci) jako podmínku pro úhradu kupní ceny, předávací protokol bude v kopii přílohou faktury.
8. Dokladem o předání přístrojů je Protokol o předání a převzetí zboží, který je také dokladem o počátku záruční doby sjednané smlouvou. Zpracování předávacího protokolu zajistí prodávající.
9. Kupující vyžaduje, aby prodávající zajistil poučení svých zaměstnanců a tito byli zavázáni zachovat v mlčenlivosti veškeré informace o pacientech kupujícího, se kterými se seznámí při plnění smlouvy i jen nahodile.
10. Při provádění předmětu bude prodávající respektovat provoz nemocnice a postup prací koordinovat podle pokynů odpovědných pracovníků. Instalace může probíhat ve večerních či nočních hodinách, také ve víkendové dny nebo ve dnech státních svátků za účelem minimalizování narušení provozu nemocnice.

IV. Kupní cena a platební podmínky

1. Kupní cena sjednaná při podpisu smlouvy je závazná a jakákoli úprava ceny je možná jen na základě odůvodnění a dohody smluvních stran o takové změně. Cena zboží, které je předmětem koupě činí:

Část	Nabídková cena v Kč bez DPH	DPH 21% v Kč	Nabídková cena v Kč s DPH
4	3 650	766,50	4 416,50
5	2 300	483	2 783
6	10 384	2 180,64	12 564,64

Sjednaná cena je cenou konečnou, vč. všech souvisejících poplatků, za dodání do místa plnění včetně instalace, příp. montáže, uvedení do provozu /vyzkoušení, proškolení uživatelů a služeb po dobu záruky/ se všemi poplatky, nedohodnou-li se smluvní strany jinak. Dodávka musí být vybavena potřebným spotřebním materiálem alespoň pro předvedení všech funkcí.

2. Prodávající vyhotoví v den nebo po převzetí zboží, daňový doklad (fakturu). Splatnost faktury je stanovena na 30 dnů po převzetí předmětu koupě.
3. Faktura /jako účetní a daňový doklad/ musí obsahovat předepsané náležitosti běžného daňového dokladu dle zákona č. 235/2004 Sb., o DPH, ve znění pozdějších předpisů:
 - a) označení faktury a její číslo,
 - b) označení obchodní firmy, místo podnikání-sídlo, přesný údaj prodávajícího jeho zápisu v obchodním rejstříku nebo jiný údaj o registraci, opravňující k podnikání,
 - c) identifikační číslo /IČO/ a DIČ prodávajícího,
 - d) bankovní spojení a číslo účtu prodávajícího, na který má být placeno,
 - e) označení kupujícího/nemocnice: název, sídlo, IČO a DIČ,
 - f) přesné označení smlouvy včetně čísla spolu s určením zboží, množství, ceny a fakturované částky,
 - g) datum vystavení a odeslání faktury,
 - h) datum uskutečnění zdanitelného plnění,
 - i) splatnost v souladu se smluvně stanovenou lhůtou.
4. Kupující vyžaduje, aby prodávající uvedl na daňovém dokladu přesné označení smlouvy, na základě které je dodání realizováno. Přílohou daňového dokladu při dodání zboží musí být potvrzený předávací protokol.
5. Kupující je oprávněn fakturu vrátit, a to do data splatnosti
 - obsahuje-li nesprávné cenové údaje
 - obsahuje-li nesprávné náležitosti
 - chybí-li k faktuře některé z náležitostí nebo dohodnuté přílohy
6. Úhrada dohodnuté ceny bude prováděna bezhotovostním platebním stykem. Za úhradu fakturované ceny se považuje její odepsání z účtu kupujícího.
7. Prodávající není oprávněn převést svou pohledávku za kupujícím vzniklou z tohoto smluvního vztahu na jinou osobu bez předchozího písemného souhlasu kupujícího.
8. V případě prodlení smluvních stran s plněním závazků dle smlouvy může strana oprávněná požadovat po straně, která je v prodlení s plněním svého závazku, nebo jeho části, úhradu úroku z prodlení ve výši odpovídající ceně plnění a způsobu výpočtu úroků z prodlení dle

Nařízení vlády č. 351/2013 Sb., kterým se určuje výše úroků z prodlení a nákladů spojených s uplatněním pohledávky, podle občanského zákoníku.

9. Pro případ prodlení s plněním závazku prodávajícího dodat zboží ve stanovené lhůtě uvedené v článku III. této smlouvy, sjednávají smluvní strany smluvní pokutu ve výši 5000 Kč, a to za každý započatý den prodlení.
10. Prodávající uhradí kupujícímu smluvní pokutu ve výši 1000 Kč v případě pozdního nástupu prodávajícího na odstranění reklamovaných vad v záruční lhůtě, a to za každý den prodlení.
11. Prodávající uhradí kupujícímu smluvní pokutu ve výši 1000 Kč za ztrátu na výkonech pracoviště, které přístroj používá, a která kupujícímu vznikla neodstraněním reklamovaných vad v záruční době ve lhůtách sjednaných ve čl. V., a to za každý den prodlení.
12. Smluvní pokuty se nezapočítávají na náhradu případně vzniklé škody, kterou lze vymáhat samostatně. Smluvní pokutu je kupující oprávněn započíst proti pohledávce prodávajícího na úhradu kupní ceny.

V. Záruční doba a odpovědnost za vady zboží, škodu

1. Zhotovitel odpovídá za vady a jakost zboží a je zavázán dodat nové, nepoužité zboží bez vad ve sjednané kvalitě, vždy s předepsanými dokumenty a doklady kvality.
2. Záruka na vady a jakost dodaného zboží /doba, po kterou prodávající odpovídá za vady zboží/ se sjednává na dobu 24 měsíců. Začíná běžet dnem převzetí zboží kupujícím v místě plnění a končí uplynutím záruční doby, dle smlouvy, pokud se smluvní strany výslovně nedohodnou jinak. Záruční doba se prodlužuje o dobu opravy a dobu, po kterou nemohl zboží užívat pro jeho vady, pokud se smluvní strany nedohodnou jinak.
3. Poskytnutá záruka znamená, že dodané zboží bude po tuto dobu plně funkční a bude mít vlastnosti odpovídající obsahu technických norem, eventuálně dalších technických požadavků či norem, např. ISO, které má dané zboží splňovat, a které se na dané zboží vztahují, a bude mít vlastnosti uváděné výrobcem či prodávajícím. Pokud bude předepsáno tuto skutečnost potvrdit odbornou (periodickou) kontrolou, je součástí bezplatné záruky také provedení takové kontroly a předání příslušné dokumentace o kontrole kupujícímu.
4. Kupující je oprávněn vady zboží oznámit prodávajícímu také při jejich zjištění po převzetí zboží po celou dobu záruky. V případě reklamace pro zjištění vad nebo nesplnění sjednaných požadavků na vlastnosti zboží, provede prodávající neprodleně činnosti k odstranění zjištěné vady, namísto vadného plnění bude dodáno zboží bez vad nebo provedena jeho oprava, pokud se smluvní strany nedohodnou jinak. Kupující má právo požadovat odstranění vad a nedostatků jakosti zboží.
5. Prodávající se zavazuje po dobu záruky zajišťovat bezplatný záruční servis jehož předmětem je provedení bezplatných preventivních prohlídek (BTK), elektrických revizí a metrologického ověřování (v rámci záruční doby), včetně vystavení protokolů dle požadavků zákona č. 268/2014 Sb., o zdravotnických prostředcích, ve znění pozdějších předpisů pokud jsou tyto kontroly výrobcem předepsány. Pokud budou v záruční době předepsány i jiné kontroly, měření, kalibrace či validace budou rovněž provedeny zdarma. Pokud je součástí BTK výrobcem doporučená výměna náhradních dílů či spotřebního materiálu (tzn. „servisní kit“) bude dodán zdarma. Kupující je oprávněn/povinen vyzvat prodávajícího písemnou výzvou k provedení pravidelné bezpečnostně technické kontroly. Prodávající má povinnost na tyto prohlídky nastoupit do 10-ti pracovních dnů ode dne doručení písemné výzvy, pokud se smluvní strany nedohodnou jinak.
6. Kupující bude vady v době záruky oznamovat prodávajícímu na:
Tel. č.: [REDAKCE] 3
E-mail: klaro@klaro.cz

Adresu: servisní středisko: KLARO, spol. s r.o., Velké Chvalovice 187, 289 11 Pečky

7. Ze záruční odpovědnosti jsou vyloučeny závady způsobené nesprávným použitím a provozováním zboží, nerespektováním doporučených pracovních podmínek, jeho poškození živelnou událostí/vyšší mocí.
8. Jestliže se v záruční lhůtě opakovaně vyskytnou vady omezující nebo vylučující užívání zboží k určenému /stanovenému/ účelu nebo zboží nelze řádně užívat dle dokumentace /včetně nenaplňování deklarovaných výkonů a vlastností/, je objednatel oprávněn požadovat jejich odstranění, nebo z tohoto důvodu odstoupit o smlouvy.
9. Kupující vady reklamuje u prodávajícího písemně, ihned po jejich zjištění, nejpozději však do konce záruční doby. Prodávající je zavázán vždy uplatněnou reklamaci vad zboží projednat písemně, ve lhůtě 30-ti dnů od jejího doručení, popřípadě jej v této lhůtě informovat a požádat o prodloužení této lhůty.
10. Prodávající se zavazuje začít s odstraňováním vad přístrojů ihned po uplatnění reklamace, nejpozději **do 24 hodin**, a vady odstranit ve lhůtě **5 pracovních dnů** od zahájení opravy, pokud se smluvní strany výslovně písemně nedohodnou jinak.
11. Prodávající je povinen nahradit kupujícímu v plné výši škodu, která kupujícímu vznikla vadným plněním nebo jako důsledek porušení povinností a závazků prodávajícího dle této smlouvy. Prodávající uhradí kupujícímu náklady vzniklé při uplatňování práv z odpovědnosti za vady.

VI. Platnost a účinnost smlouvy

1. Platný návrh smlouvy předloží podepsaný v příslušném počtu písemných vyhotovení *prodávající*. Smlouva je uzavřena a platná po potvrzení jejího přijetí, podpisem *kupujícího*.
2. Smluvní strany souhlasí s tím, že tato smlouva, ve shodě s ustanoveními zákona č. 340/2015 Sb., o zvláštních podmínkách účinnosti některých smluv, uveřejňování těchto smluv a o registru smluv (zákon o registru smluv) ve znění účinném ke dni uzavření smlouvy bude uveřejněna v registru smluv v celém jejím rozsahu, popřípadě s anonymizováním údajů, na kterých se smluvní strany dohodnou. Smlouva se stane účinnou dnem zveřejnění v registru smluv. Uveřejnění informací o Smlouvě v registru smluv zajistí bez zbytečného odkladu po jejím uzavření kupující Městská nemocnice Ostrava, příspěvková organizace.
3. Tato smlouva včetně všech příloh, které tvoří její nedílné součásti, je vyhotovena ve **třech** číslovaných výtiscích, každý s platností originálu, z nichž kupující obdrží po dvou vyhotoveních a prodávající obdrží po jednom vyhotovení.
4. Tato smlouva tvoří úplnou dohodu mezi smluvními stranami v záležitostech touto smlouvou upravených. Změnit nebo doplnit tuto smlouvu mohou smluvní strany pouze formou písemných dodatků, sjednaných a podepsaných oprávněnými zástupci obou stran, které budou vzestupně nepřerušovanou řadou číslovány a výslovně prohlášeny za dodatek smlouvy.
5. Odstoupit od smlouvy je možno jen za podmínek stanovených občanským zákoníkem, z důvodu sjednaného smlouvou nebo pro podstatné porušení smluvních podmínek druhou smluvní stranou.

VII. Další ujednání

1. Smlouva je uzavřena pro uskutečnění nákupu zboží označeného jako předmět koupě. Kupující rozhodl o uzavření této smlouvy dle výsledku zadávacího řízení o veřejné zakázce, postupem, který je v souladu s ustanoveními zákona č. 134/2016 Sb., o zadávání veřejných zakázek, ve znění pozdějších předpisů.
2. V případě, že jakékoliv ujednání této smlouvy je nebo se stane neplatným či nevymahatelným, nebude to mít vliv na platnost a vymahatelnost ostatních ustanovení dle této smlouvy a strany

se zavazují v mezích svých možností nahradit takovéto ujednání novým, platným a vymahatelným, jehož předmět bude nejlépe odpovídat předmětu a ekonomickému účelu původního ujednání.

3. Smluvní strany prohlašují, že si tuto smlouvu přečetly a s jejím obsahem souhlasí. Smluvní strany prohlašují, že tuto smlouvu uzavírají dle své vážné a svobodné vůle, nikoliv v tísní nebo za nápadně nevýhodných podmínek.
4. Osoby podepisující tuto smlouvu jménem prodávajícího a kupujícího prohlašují, že jsou k tomuto úkonu oprávněny. Na potvrzení souhlasu s formulací této smlouvy připojují smluvní strany podpisy oprávněných osob (statutárních orgánů). Potvrzují, že se řádně seznámily se způsobem vymezení jejich závazků, její obsah je jim srozumitelný.

Přílohy smlouvy

Příloha č. 1 Specifikace předmětu koupě, všech jeho částí, ceny a všech součástí vč. příslušenství

Za prodávajícího

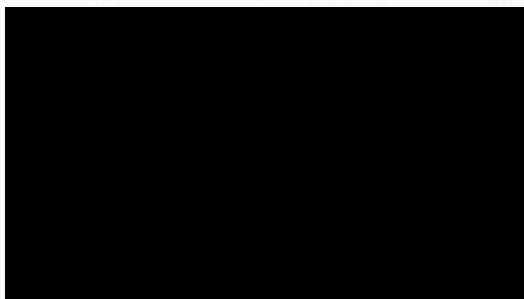
Za kupujícího

V Praze, dne 03.07.2019

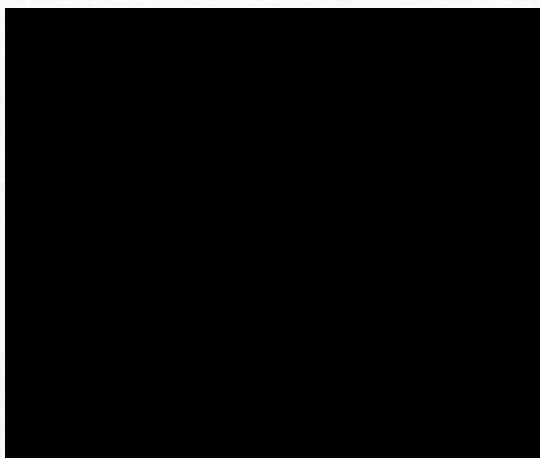
V Ostravě dne 16-07-2019

KLARO, spol. s r.o.

Městská nemocnice Ostrava,
příspěvková organizace



Jednatel společnosti



3.7.

NEMOCNICE!!!

Příloha č. 1
ke Kupní smlouvě

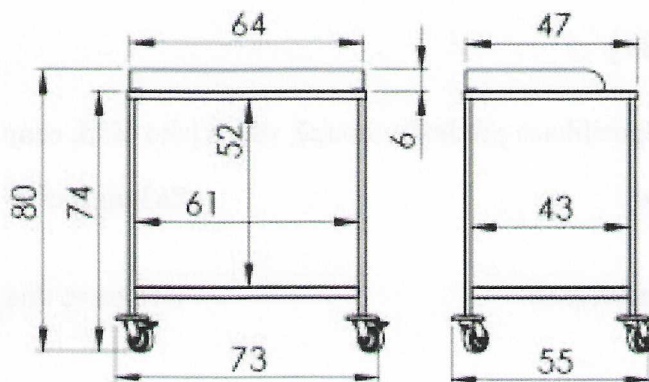
Specifikace předmětu koupě, ceny a všech součástí vč. příslušenství

Pro část veřejné zakázky č. 4

NEREZ STOLEK 2053-M

- 873 cm x h55 cm x v80 cm - zkl. rozměry vozíku
- konstrukce: nerez ocel AISI304
- 1x plato s odnímatelnou ohrádkou, 1x plato rovné; nosnost: 40 kg
- antirezonanční výztuha
- 4x kvalitní plastové otočné kolo d=7,5 cm, 2x brzda; plast. nárazníky
- celková nosnost: 80 kg

NEREZ2053* 3 650,00 1,00 ks 21,00% 3 650,00 4 416,50

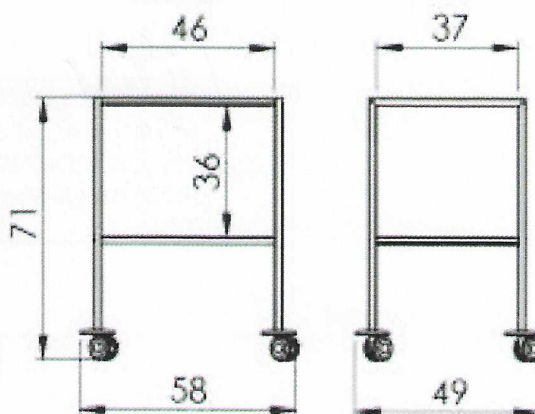


Pro část veřejné zakázky č. 5

NEREZ STOLEK 2054-M

- 858 cm x h49 cm x v71 cm - zkl. rozměry vozíku
- konstrukce vozíku: ocel s práškovou barvou; plata: nerez ocel AISI304
- 1x vyjímatelné plato s prolisem, 1x pevné plato rovné; nosnost: 20 kg
- antirezonanční výztuha
- 4x kvalitní plastové otočné kolo d=6,5 cm, 2x brzda; plast. nárazníky
- celková nosnost: 40 kg

NEREZ2054* 2 300,00 1,00 ks 21,00% 2 300,00 2 783,00



Pro část veřejné zakázky č. 6

NEREZ PLATO 2704, 2x plato

spodní plato zvýšené

- š77 cm x h58 cm x v79 cm - zkl. rozměry vozíku
- konstrukce: nerez ocel AISI304
- 2x plato s prolisem 1,2 cm; nosnost: 50 kg
- antirezonanční výztuha
- 4x kvalitní plastové otočné kolo d=12,5 cm, 2x brzda; plast. nárazníky
- celková nosnost: 100 kg

NEREZ2704*

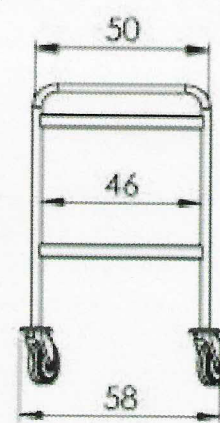
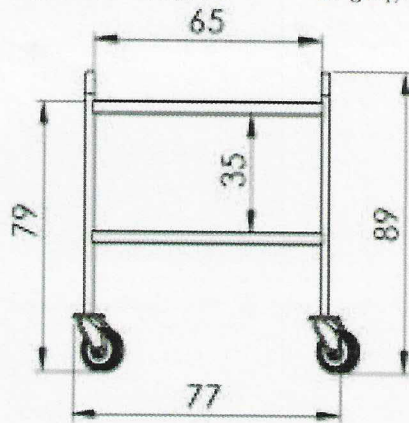
5 192,00

2,00 ks

21,00%

10 384,00

12 564,64



Za prodávajícího

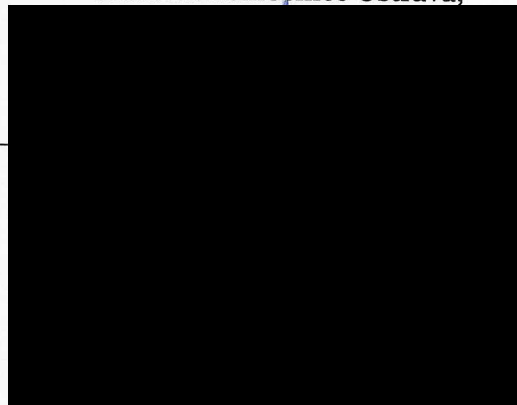
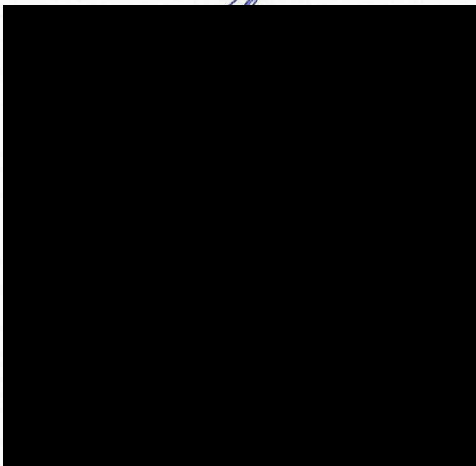
Za kupujícího

V Praze, dne 03.07.2019

V Ostravě dne 16 -07- 2019

KLARO, spol. s r.o.

Městská nemocnice Ostrava,



Two-dimensional geometry 1.2

- A line is a straight path that extends infinitely in both directions.
- A ray is a straight path that starts at a point and extends infinitely in one direction.
- A line segment is a straight path between two points.
- A point is a location in space that has no size or shape.
- A plane is a flat surface that extends infinitely in all directions.

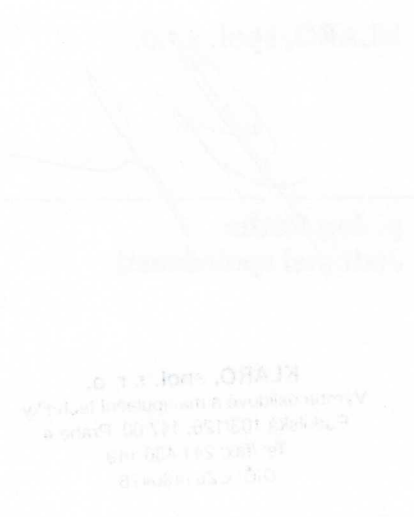


Area and Perimeter

Area is the amount of space a shape covers.

Perimeter is the distance around a shape.

Perimeter is the total length of the sides of a shape.



KLAR, mol. r. a.
 Vreda videt i det gamla huset
 P. 4. 1982 103125 11/05 P. 4. a
 19 100 211 100 100
 05 100 100 100