

statutární město Olomouc
zastoupené náměstkem primátora
Mgr. Matoušem Pelikánem
SOUHLASÍ

18.07.2019

PŘÍLOHA č. 1
ke směrnici
číslo 111/2019/SO/17019/18



Přípojka

**Nabíjecí stanice pro kola,
půjčovna elektrokol**

Nabíjecí stanice pro auta

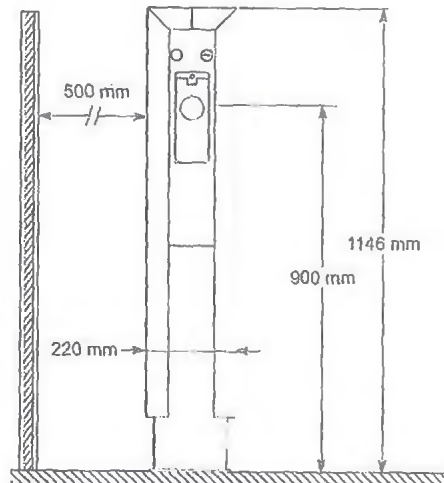
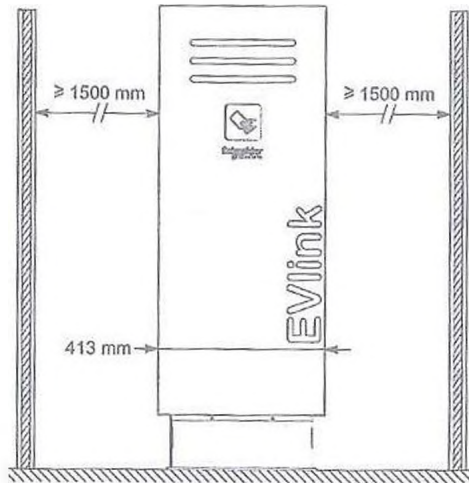
Předpokládaná poloha přípojky



→ 2500

PŘÍLOHA č. 1
ke smlouvě č.
ONAJ-EH/BDS/1691/2019/Hrb

Rozměrový náčrt nabíjecí stanice



Vzhled, barevné provedení

