

Smlouva o dílo

Jednoduché stavební práce

Č. C72655X, C72657X – C72663, C72665, C72666

uzavřená podle § 2586 a násl. zákona č. 89/2012 Sb., občanský zákoník

1. Smluvní strany:

Objednatel: Domovní a bytová správa města Písku
IČO: 00512362
DIČ: CZ00512362
Sídlo: Fügnerovo náměstí 42, 397 01 Písek
Telefon:
Peněžní ústav: Komerční banka, a.s.
Č. účtu: 20531271/0100
Zastoupený ve věcech smluvních: Ing. Zdeňkou Šartnerovou, ředitelkou
Ve věcech technických: Ing. Janem Hofmanem

a

Zhotovitel: **Window Holding a.s.**
se sídlem: Hlavní 456, 250 89 Lázně Toušeň
zastoupený: , na základě plné moci ze dne 05.10.2017
IČO: 28436024
DIČ: CZ28436024
Bankovní spojení: Česká spořitelna a.s.
Číslo účtu: 6438302/0800
Zástupce ve věcech technických: , tel.: ,
Registrační údaje (zápis v obchodním či v živnostenském rejstříku):

uzavírají tuto smlouvu o dílo (dále jen "**smlouva**")

1 Úvodní ustanovení

- 1.1 Touto smlouvou o dílo se zhotovitel zavazuje k provedení díla a objednatel se zavazuje k jeho převzetí a zaplacení dohodnuté ceny za jeho provedení, za předpokladu dodržení všech podmínek výslovně v této smlouvě sjednaných.
- 1.2 Objednatel prohlašuje, že má dostatečné finanční prostředky na plnou úhradu ceny díla.

2 Předmět díla

- 2.1 Název stavby: **Výměna oken v bytech ve správě DBS města Písku**
Místo stavby, parcelní číslo pozemku: Písek
- 2.2 Předmětem díla se rozumí provedení všech prací a činností nezbytných pro kompletní dokončení výše uvedené stavby v celém rozsahu zadání. Součástí plnění smlouvy je zajištění všech potřebných dokladů pro řádné provedení díla.
- 2.3 Podkladem pro uzavření této smlouvy o dílo je cenová nabídka zhotovitele ze dne 28.06.2019, která je přílohou této smlouvy. Zhotovitel prohlašuje, že dílo podle této smlouvy provede v dohodnuté lhůtě a za dohodnutou cenu dle cenové nabídky zpracované oceněním soupisu prací a výkazu výměr.

- 2.4 Zhotovitel prohlašuje, že se v plném rozsahu seznámil s rozsahem a obsahem díla a s výkazem výměr, a že mu jsou známy veškeré technické, kvalitativní a jiné podmínky nezbytné k provedení díla. Zhotovitel prohlašuje, že k provedení díla má potřebné oprávnění k podnikání a že provedení díla zajistí osobami odborně způsobilými. Zhotovitel neshledal žádné překážky, které by bránily zahájení provedení díla a jeho řádného dokončení dle této smlouvy. Zhotovitel prohlašuje, že předaný výkaz výměr podrobně prostudoval a prohlašuje, že projektovou dokumentaci a výkaz výměr považuje za úplné a že podle nich lze dílo realizovat.
- 2.5 Dojde-li při realizaci předmětu díla k jakýmkoliv změnám, doplňkům nebo rozšíření předmětu díla na základě požadavků objednatele, uzavřou obě strany dodatek ke smlouvě, ve kterém dohodnou úpravu ceny a termínu předání díla.

3 Termíny plnění

- 3.1 Zhotovitel se zavazuje provést a předat sjednané dílo v těchto termínech:
- | | |
|--------------------------------------|------------|
| Předání a převzetí staveniště: | 1.8.2019 |
| Předání a převzetí dokončeného díla: | 24.10.2019 |
| Vyklizení staveniště: | 31.10.2019 |
- 3.2 Nezahájí-li zhotovitel z důvodů stojících na jeho straně práce na provádění díla do 7 dnů po převzetí staveniště, je objednatel oprávněn od smlouvy odstoupit. Tím není dotčeno právo objednatele na případnou náhradu škody způsobenou mu nerealizací díla zhotovitelem.
- 3.3 Dílo se považuje za dokončené jeho předáním a převzetím bez vad a nedodělků a předvedením způsobilosti sloužit svému účelu, o čemž se pořídí písemný protokol, který podepíše objednatel a zhotovitel. Tento protokol, v němž objednatel výslovně prohlásí, že dílo přejímá, je rozhodující skutečností pro splnění termínu dokončení díla. Objednatel nemá právo odmítnout převzetí stavby pro ojedinělé drobné vady, které samy o sobě ani ve spojení s jinými nebrání užívání stavby funkčně nebo esteticky, ani její užívání podstatným způsobem neomezují.
- 3.4 Termín dokončení díla stanovený v odst. 3.1 tohoto článku smlouvy o dílo může být prodloužen z důvodů:
- nezahájení plnění, přerušení nebo zastavení provádění díla zaviněné nebo vyvolané objednatelem. V tomto případě se prodlužují termíny o dobu prodlení objednatele, popř. o dobu přerušení nebo zastavení stavby.
 - vlivu nepříznivých klimatických podmínek. Za nepříznivé klimatické podmínky považují smluvní strany zejména stav, kdy teplota klesne pod minimální hodnotu, za které ještě lze dle norem vykonávat konkrétní práce k provádění díla.

4 Cena díla

- 4.2 Cena je uvedena jako nejvýše přípustná a je platná do doby celkového dokončení a předání díla. Cena díla činí podle předané nabídky, která je nedílnou součástí této smlouvy:
394 532,74 Kč (slovy třístadevadesátčtyřitisícepětsetřicetdvakorunsedmdesátčtyřihal. českých) bez DPH.

K této ceně bude připočtena DPH ve výši stanovené platnými a účinnými právními předpisy k okamžiku uskutečnění zdanitelného plnění. Za správnost stanovení sazby DPH a vyčíslení výše DPH odpovídá zhotovitel.

- 4.2 Změna ceny, ať zvýšení či snížení, je možná jen tehdy, dojde-li, a to pouze z požadavku objednatele, ke změně předmětu díla. Za změnu předmětu díla se v tomto směru považuje taková změna, při které dojde ke zvýšení nebo snížení objemových či plošných jednotek oproti cenové nabídce, anebo ke změně standardu a technického řešení. Pro ocenění případných víceprací či méněprací je stanoven tento závazný způsob oceňování: tam, kde nelze využít jednotkových cen z nabídky zhotovitele, budou pro stanovení těchto cen využívány ceny z příslušných katalogů ÚRS PRAHA a. s., event. RTS a. s. platných pro příslušný rok provádění díla, a to v cenové úrovni platné v době realizace víceprací či méněprací.

5 Platební podmínky

- 5.1 Faktura (daňový doklad) bude objednateli předána v listinné podobě ve dvou výtiscích a bude obsahovat všechny náležitosti daňového dokladu podle zákona č. 235/2004 Sb., o dani z přidané hodnoty, ve znění pozdějších předpisů, rovněž skutečnosti uvedené v § 435 občanského zákoníku a číselné kódy klasifikace CZ-CPA.
- 5.2 Součástí faktury bude soupis provedených prací odsouhlasený a potvrzený k tomu určenými zástupci objednatele a zhotovitele. Právo na zaplacení ceny díla vzniká provedením díla. Je-li dílo přejímáno po částech, vzniká právo na zaplacení ceny za každou část při jejím provedení.
- 5.3 Nedojde-li mezi oběma stranami k dohodě při odsouhlasení množství nebo druhu provedených prací, je zhotovitel oprávněn fakturovat pouze práce, u kterých nedošlo k rozporu. Pokud bude faktura zhotovitele obsahovat i neodsouhlasené práce, je objednatel oprávněn uhradit pouze tu část faktury, se kterou souhlasí. Na zbývající část faktury nemůže zhotovitel uplatňovat žádné majetkové sankce, vyplývající z peněžitého dluhu objednatele.
- 5.4 Splatnost faktur je stanovena na 21 kalendářních dnů ode dne doručení faktury objednateli.
- 5.5 Smluvní strany berou na vědomí, že zaplacením se rozumí odepsání dlužné částky z účtu objednatele.
- 5.6 Pokud faktura neobsahuje všechny zákonem a smlouvou stanovené náležitosti, je objednatel oprávněn ji do data splatnosti vrátit s tím, že zhotovitel je poté povinen vystavit novou fakturu s novým termínem splatnosti. V takovém případě není objednatel v prodlení s úhradou.

6 Jakost a záruka

- 6.1 Zhotovitel poskytuje na veškeré provedené práce záruku za vady i za jakost 24 měsíců ode dne převzetí díla objednatelům, případně od potvrzení odstranění veškerých vad a nedodělků uvedených v protokolu o předání a převzetí díla. Po tuto dobu zhotovitel odpovídá za vady, které objednatel zjistil a které včas reklamoval. Záruční doba se vztahuje na celý předmět této smlouvy. Záruční doba neběží po dobu, po kterou nemůže objednatel dílo pro vady řádně užívat.
- 6.2 Po dobu záruční doby zhotovitel garantuje, že dílo bude mít předepsané a obvyklé vlastnosti, a nebude mít vady, avšak za podmínky, že objednatel bude dílo užívat v souladu s platnými technickými normami a předpisy.
- 6.3 Objednatel je povinen případné vady písemně reklamovat u zhotovitele bez zbytečného odkladu po jejich zjištění. V reklamaci musí být vady popsány a musí být uvedeno, jak se projevují. Dále v reklamaci objednatel musí uvést své požadavky na způsob odstranění vad.
- 6.4 Reklamaci lze uplatnit do posledního dne záruční lhůty, přičemž i reklamace odeslaná objednatelům v poslední den záruční lhůty se považuje za včas uplatněnou.
- 6.5 S odstraňováním reklamovaných vad je zhotovitel povinen započít okamžitě po zjištění závady a oznámení zhotoviteli, nejpozději do 3 kalendářních dnů, v případě havárie (neočekávaná náhlá závada, která vylučuje nebo podstatným způsobem ztěžuje užívání díla) do 24 hodin, nedohodnou-li se obě smluvní strany v každém konkrétním případě jinak.
- 6.6 Zhotovitel je povinen zjištěné záruční vady odstranit neprodleně, nejdéle však do 14 kalendářních dnů. V případě, že zhotovitel nenastoupí k odstranění záručních vad zjištěných a uplatněných objednavatelem v souladu se smlouvou o dílo, případně pokud je neodstraní v termínech stanovených touto smlouvou, má objednatel právo zadat odstranění takovýchto vad třetí straně na náklady zhotovitele. Takto odstraněné vady budou považovány za odstraněné zhotovitelem a zhotovitel ponese dál záruku za celé dílo v plném rozsahu dle této smlouvy, včetně vad odstraněných třetí stranou.
- 6.7 O odstranění vady bude sepsán protokol, který podepíší obě smluvní strany. Protokol vystaví zhotovitel.
- 6.8 Odstranění vady nemá vliv na nárok objednatele na náhradu škody od zhotovitele, která byla objednateli způsobena vadným plněním zhotovitele či vznikem vady.
- 6.9 Zhotovitel na žádost objednatele odstraní reklamovanou závadu i v případě, že jí nebude uznána s tím, že prokáže-li reklamaci za neoprávněnou, uhradí objednatel náklady spojené s odstraněním vady včetně nákladů zhotovitele na prokázání neoprávněnosti reklamace.
- 6.10 Zhotovitel se zavazuje sjednané dílo provést kvalitně, s odbornou péčí a v rozsahu stanoveném projektovou dokumentací, při tom je povinen dodržet příslušné technické a technologické normy platné v ČR, vztahující se k prováděnému dílu.

- 6.11 Zhotovitel se zavazuje, že pokud při provádění díla zjistí z titulu své odbornosti, že pro bezchybné provedení díla co do rozsahu a funkčnosti je nezbytné provést další činnosti, které nejsou specifikovány v předmětu plnění díla dle této smlouvy, bude neprodleně informovat objednatele a dohodne s ním písemně dodatek této smlouvy.
- 6.12 Zhotovitel na sebe přejímá zodpovědnost za škody způsobené jeho stavební činnostmi, činnostmi jeho pracovníků a činnostmi subdodavatelů na zhotoveném díle, na dotčených plochách, inženýrských sítích a cizích zařízeních v prostorách staveniště po celou dobu výstavby, tzn. do převzetí díla objednatelem.

7 Ostatní ujednání

- 7.1 Smluvní strany jsou oprávněny k jednostrannému odstoupení od této smlouvy v případech, že jedna ze smluvních stran neplní podmínky této smlouvy, byla-li na tuto skutečnost upozorněna a nesjednala-li nápravu ani v přiměřené poskytnuté lhůtě.
- 7.2 Objednatel může odstoupit od smlouvy (z důvodu hrubého neplnění smluvních závazků zhotovitelem) především pokud:
- zhotovitel provádí dílo v prokazatelně nižším než požadovaném standardu;
 - zhotovitel používá při provádění díla materiály prokazatelně v kvalitě nižší než požadované;
 - zhotovitel je v podstatném prodlení s prováděním díla, přičemž za podstatné prodlení se považuje doba delší než 15 kalendářních dnů oproti časovému harmonogramu postupu díla, který je přílohou této smlouvy;
 - zhotovitel nedbá pokynů objednatele pro provádění díla ani přes písemné upozornění;
 - bylo-li rozhodnuto o úpadku zhotovitele v insolvenčním řízení.
- 7.3 Zhotovitel může odstoupit od smlouvy (z důvodu hrubého neplnění smluvních závazků objednatelem) především pokud:
- objednatel je v prodlení s placením podle této smlouvy delším než 60 dnů, avšak teprve poté, kdy na hrubé neplnění smluvních závazků objednatele předem písemně upozornil a poskytl přiměřenou lhůtu k nápravě.
- 7.4 Odstoupením od smlouvy zanikají všechna práva a povinnosti stran ze smlouvy, s výjimkou nároku na náhradu škody vzniklé porušením smlouvy a nároku na sjednané smluvní pokuty.
- 7.5 Objednatel se zavazuje převzít dokončené dílo, pokud dílo nevykazuje vady a nedodělky bránící užívání stavby. O předání díla bude vyhotoven písemný protokol, v němž obě strany uvedou mimo jiné zjištěné vady a nedodělky, jakož i lhůty pro jejich odstranění.
- 7.6 Objednatel není oprávněn odmítnout zahájení přejímacího řízení před sjednanou lhůtu.
- 7.7 Jestliže objednatel odmítne dílo převzít, uvede do zápisu důvody odmítnutí. Neprovedení dodatečně požadovaných prací, které nebyly smlouveny, nemůže být důvodem pro odmítnutí převzetí díla.
- 7.8 V případě provádění dodávek vyžadujících provedení zkoušek se považuje provedení díla za dokončené teprve tehdy, když požadované zkoušky byly úspěšně provedeny a doloženy příslušnými doklady.
- 7.9 Zhotovitel zodpovídá za dodržování předpisů bezpečnosti práce a ochrany zdraví při práci, vybavení pracovníků ochrannými pomůckami, zachování pořádku a dodržování hygienických předpisů na staveništi. Dále učiní všechny nezbytné kroky pro ochranu životního prostředí a pro zajištění a splnění podmínek vyplývajících z platného stavebního povolení nebo jiných dokladů týkajících se stavby.
- 7.10 Odvoz vytěženého a vybouraného materiálu zabezpečuje a hradí zhotovitel, včetně poplatku za jeho uložení na řízenou skládku v případě, že nebude písemně dohodnut jiný postup v nakládání s odpady potvrzený oběma smluvními stranami.
- 7.11 Zhotovitel jako nedílnou součást plnění smlouvy zajistí technické řešení vjezdů a výjezdů ze stavby, včetně dopravní inženýrských opatření (DIO) a jeho projednání s příslušnými dotčenými orgány a správními úřady.
- 7.12 Objednatel je oprávněn kontrolovat provádění díla na všech stupních jeho provádění.
- 7.13 Zhotovitel se dále zavazuje, že zakázku nepostoupí jinému zhotoviteli.
- 7.14 Zhotovitel je oprávněn pověřit provedením části díla třetí osobu nebo třetí osoby. Strany se výslovně dohodly, že zhotovitel je oprávněn umožnit těmto třetím osobám použít k provádění díla další subdodavatele. V těchto případech vždy odpovídá zhotovitel, jako by dílo nebo jeho část prováděl sám.

- 7.15 Zhotovitel prohlašuje, že má uzavřenou platnou a účinnou pojistnou smlouvu, jejímž předmětem je pojištění odpovědnosti za škodu způsobenou třetím osobám s minimální pojistnou částkou 50 000 000,-Kč Kč. Tuto pojistnou smlouvu bude zhotovitel udržovat v platnosti po celou dobu platnosti této smlouvy o dílo. Ověřenou kopii pojistné smlouvy předá zhotovitel objednateli ke kontrole nejpozději ke dni zahájení plnění.

8 Smluvní pokuty

- 8.1 Dojde-li ze strany zhotovitele k prodlení ve stanoveném termínu zahájení a v termínu dokončení celého díla /předání díla/, uhradí zhotovitel objednateli smluvní pokutu ve výši 1 000 Kč za každý započatý den prodlení.
- 8.2 Dojde-li ze strany zhotovitele k odstoupení od této smlouvy a faktickému neprovádění a neprovedení díla do termínu pro dokončení celého díla, uhradí objednateli, nad rámec smluvních pokut z prodlení při zahájení díla, smluvní pokutu ve výši 10 % z ceny díla Kč.
- 8.3 Smluvní strany se dohodly, že zhotovitel zaplatí objednateli smluvní pokutu za prodlení s vyklizením staveniště ve výši 2 000 Kč za každý započatý den prodlení.
- 8.4 Dojde-li ze strany zhotovitele k prodlení při odstraňování vad a nedodělků, uvedených v protokolu o předání a převzetí díla, uhradí zhotovitel objednateli smluvní pokutu ve výši 2 000 Kč za každý den prodlení, ne však více než 10 % z ceny díla bez DPH.
- 8.5 Dojde-li ze strany zhotovitele k prodlení při odstraňování reklamované vady, případně vad, uhradí zhotovitel objednateli smluvní pokutu ve výši 5 000 Kč za každou reklamovanou vadu a za každý den prodlení. Nedodrží-li zhotovitel dohodnutý termín odstranění vady v průběhu záruční doby, je objednatel oprávněn vadu odstranit na náklady zhotovitele.
- 8.6 Označí-li objednatel v reklamaci, že se jedná o vadu, která brání řádnému užívání díla, případně hrozí-li nebezpečí škody velkého rozsahu (havárie), sjednávají obě smluvní strany smluvní pokuty ve dvojnásobné výši.
- 8.7 Smluvní strany se dohodly, že objednatel zaplatí zhotoviteli smluvní pokutu za prodlení s termínem splatnosti faktur ve výši 0,1 % z dlužné částky za každý den prodlení. Tato smluvní pokuta v sobě obsahuje i úrok z prodlení, který nebude (nastane-li prodlení) zvlášť účtován.
- 8.8 Objednatel je oprávněn vyúčtované smluvní pokuty započítat na oprávněné pohledávky zhotovitele vůči objednateli.
- 8.9 Smluvní pokuty jsou splatné do 14 kalendářních dnů od dne doručení výzvy k úhradě smluvní pokuty druhé straně.
- 8.10 Smluvní strany jsou oprávněny požadovat při porušení povinnosti, na kterou se vztahuje smluvní pokuta, vedle smluvní pokuty i plnou náhradu škody, která jim vznikla porušením takové povinnosti.
- 8.11 Povinnost zaplatit smluvní pokutu může vzniknout i opakovaně, její celková výše není omezena.

9 Závěrečná ustanovení

- 9.1 Smlouva nabývá platnosti dnem podpisu poslední ze smluvních stran a nabývá účinnosti dnem zveřejnění v registru smluv.
- 9.2 Práva a povinnosti smluvních stran touto smlouvou výslovně neupravená se řídí příslušnými ustanoveními občanského zákoníku a souvisejícími právními předpisy.
- 9.3 Tato smlouva je vyhotovena ve dvou stejnopisech, z nichž každý má platnost originálu a každá ze smluvních stran obdrží po jednom výtisku smlouvy.
- 9.4 Smluvní strany výslovně souhlasí s tím, že tato smlouva, včetně příloh a dodatků, může být bez jakéhokoliv omezení zveřejněna na oficiálních internetových stránkách města Písku a příslušném profilu zadavatele. Souhlas se zveřejněním se týká i případných osobních údajů uvedených v této smlouvě, kdy je tento odstavec smluvními stranami brán jako souhlas se zpracováním osobních údajů ve smyslu zákona č. 101/2000 Sb., o ochraně osobních údajů a o změně některých zákonů, ve znění pozdějších předpisů, a tedy město Písek má mimo jiné právo uchovávat a zveřejňovat osobní údaje v této smlouvě obsažené.
- 9.5 Zhotovitel bere na vědomí, že na tuto smlouvu se vztahují povinnosti uveřejnění dle zákona č. 340/2015 Sb., o zvláštních podmínkách účinnosti některých smluv, uveřejňování těchto smluv a o registru smluv (zákon o registru smluv), v platném znění. Smluvní strany si tímto ujednávají, že uveřejnění dle tohoto zákona zajistí objednatel způsobem, v rozsahu a ve lhůtách z něho vyplývajících. Zhotovitel poskytne objednateli textový obsah smlouvy, včetně příloh smlouvy, v otevřeném a strojově čitelném formátu. Smluvní strany prohlašují, že žádnou část této smlouvy nepovažují za své obchodní tajemství bránící jejímu uveřejnění či poskytnutí. Ujednání dle tohoto

odstavce se vztahují i na všechny případné dodatky k této smlouvě, jejichž prostřednictvím je tato smlouva měněna či ukončována.

- 9.6 Společenství vlastníků jednotek (dále jen „správce“) je povinno poskytnout subjektu údajů informace o zpracování osobních údajů dle Obecného nařízení o ochraně osobních údajů 2016/679. Informační povinnost činí správce prostřednictvím Domovní a bytové správy města Písku („zpracovatel“), a to dle Zásad ochrany osobních údajů, které jsou dostupné na webových stránkách správce, na vyhrazených místech v interiéru zpracovatele a na vyžádání u kompetentních zaměstnanců zpracovatele. Zásady uveřejněné na webových stránkách naleznete zde:
<http://www.dbspisek.cz/index.php/sprava-mestskych-byt-a-nebytovych-prostor-/pravidla-zasady>
- 9.7 Smluvní strany prohlašují, že si smlouvu přečetly, souhlasí bez výhrad s jejím obsahem a na důkaz toho připojují své podpisy.
- 9.8 Přílohy: rozpočet – nabídka

V Lázních Toušeni dne 8.7.2019

V Písku dne 15.7.2019

Za zhotovitele:

Za objednatele:

Podpis

, manažer pro veřejné zakázky

Ing. Zdeňka Šartnerová, ředitelka

Tabulka výplní otvorů

ulice	č.p.	číslo bytu	popis výplně otvorů	ks
Třebízského	382	5	1250 x 1600	3
			900 x 2400 + 1550 x 1600 balkonová sestava	1
Třebízského	407	19	900 x 2400 + 1550 x 1600 balkonová sestava	1
			2x 1250 x 1600	1
Budovatelská	1984	18	2400 x 1600 - trojkřídlo	3
Kollárova	1573	14	2100 x 1500 - trojkřídlo	1
Přátelství	2287	35	1800 x 1600 - trojdílná	1
			1500 x 1600 - dvojdílná	1
			1200 x 1600	2
Dvořákova	343	6	2100 - 1500 - trojdílná	3
Na Pěníku	435	1	2x 1250 x 1600	1
			1550 x 1600 - dvojkřídlo	1
			1250 x 1600	4
Přemyslova	400	5	900 x 2400 + 1550 x 1600 balkonová sestava	1
			1550 x 1600 - dvojkřídlo	1
			1250 x 1600	3
Kollárova	1541	3	1330 x 1450 - dvojkřídlo	1
			1330 x 1160 - dvojkřídlo	1
			580 x 1150	2
			2070 x 1450 - trojkřídlo	1
Přátelství	1950	7	2400 x 1600 - trojdílné	1
			900 x 2400 + 1550 x 1600 balkonová sestava	1

Cenová nabídka P157416

Zpracoval : OZ -

Datum : 25.6.2019

Označení : akce: VZ Kollárova 1573, byt č. 14

299P9V

DODAVATEL:

Domovní a bytová správa města Písku
Window Holding a.s.

Hlavní 456
250 89 Lázně Toušeň
IČO: 28436024
DIČ: CZ28436024
Telefon:
Fax:
E-mail:

OBCHODNÍ ZÁSTUPCE:

V Portyči 450
397 01 Písek
Mob.:
Tel.:
E-mail:

POPTÁVAJÍCÍ:

Fügnerovo nám. 42
397 01 Písek
Mob.:
Tel.:
E-mail:
IČO:
DIČ:

ADRESA STAVBY:

Tel.:
Mob.:
E-mail:



Window Holding a.s

Tel.: | Fax.: | www.windowholding.cz

Zapsaná v obchodním rejstříku vedeném Městským soudem v Praze, oddíl B, vložka 14506. Držitel certifikátů: ISO 9001 a ISO 14001

Vážený zákazníku,

velmi si vážíme Vašeho zájmu o okna VEKRA. VEKRA OKNA je největší výrobce oken v ČR. Jako silný a stabilní výrobce oken ručíme svým zákazníkům za prvotřídní kvalitu oken, profesionální úroveň služeb a bezproblémový servis po celou dobu životnosti oken.

Pokud budete chtít získat více informací o našich výrobcích a zejména se přesvědčit o jejich kvalitě, jste srdečně zváni do naší vzorkovny nebo výrobních závodů. Odborný konzultant Vám představí celý sortiment naší nabídky a vybere vhodný výrobek, který určitě uspokojí Vaši potřebu a odpoví na Vaše dotazy, zapracuje požadované změny a vysvětlí technické parametry nabídky a případné realizace. Seznámí Vás s detaily, které mají vliv na cenu zakázky.

VEKRA - JISTOTA SPRÁVNÉ VOLBY

POŘÍDE SI TAKÉ INTERIÉROVÉ DVEŘE A MODERNÍ STÍNÍCÍ TECHNIKU

Naším cílem je přispívat k Vašemu lepšímu každodennímu životu, proto jsme pro Vás připravili širokou nabídku modelů interiérových dveří a stínící techniky, která významně ovlivňuje komfort bydlení



INTERIÉROVÉ DVEŘE

- výběr z široké škály modelů
- možnost atypického řešení dle individuálních potřeb - prosklené stěny, posuvné dveře
- výroba z kvalitních a prověřených materiálů
- spolehlivá funkce a dlouhá životnost

STÍNÍCÍ TECHNIKA

- moderní design pro komplexní zastínění
- venkovní a vnitřní stínění doladí vaše okna i bydlení do detailu
- přispívá k optimálnímu prostředí v interiéru
- máme řešení pro rodinný dům i byt

Všechny elementy (okna, dveře) jsou zobrazeny jen schematicky, uvedené rozměry jsou výrobní (vnější) rozměry oken. Prvky jsou zobrazeny z pohledu z interiéru, pro orientaci otevírání.

Pozice: 1

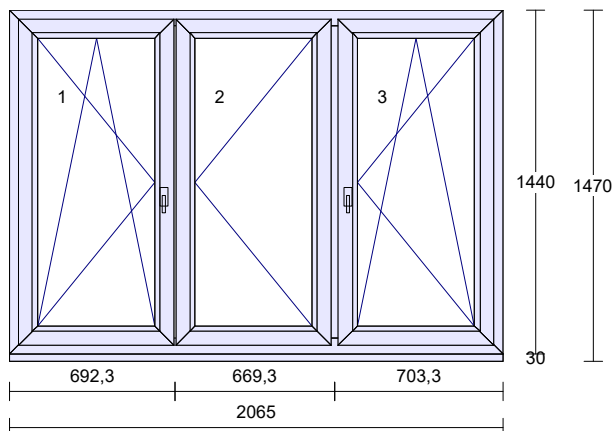
Množství: 1 ks

Profil: PRIMA
 Šířka: 2065 mm
 Výška: 1440 mm
 Barva: **bílá**

Rám: rám standard
 Křídlo: 3 * křídlo standard
 Sloupek: sloupek/příčka 90mm
 Rozšíření: podkl.prof.30 mm bez výstupku pro parapet
 Výplň: 3 * 4-16-4 Float 4 mm/16/Planibel Top N+ 4 mm, Argon

Výplň tl.: 3 * 24.0 mm
 Kování: **Pole + název otvírky:**
 1 otevíravé sklopné levé hlavní
 2 otevíravé pravé štulp
 3 otevíravé sklopné pravé

Kotvení: na vruty - H+D+L+P
 Odvodnění: dopředu
 Hmotnost kg: 93



Klička TYP 01, RAL9016 logo Vekra

Cena určená ke slevě

Pozice: 2

Množství: 1 ks

Expediční náklady - zakázka do 150 tis.

Pozice: 3

Množství: 7,010 Info - počet obvodových metrů
 m

Pozice: 4	Množství: 7,010 m	Cena za montáž, demontáž, zednické zapravení (zděný dům); obvod do 10 bm
Pozice: 5	Množství: 7,010 m	Likvidace oken REKORD - ostatní regiony mimo Prahu a Stř. Čechy, 0-25 bm
Pozice: 6	Množství: 2,100 m	Provizorní přechodový plech pozink 20x45mm
Pozice: 7	Množství: 1 ks	Dodávka parapetů (zaměřené) <i>PVC bílý</i>

č

KOMENTÁŘ OBCHODNÍKA a PLATEBNÍ PODMÍNKY:

Suma položek		
sleva mimořádná		
Částka bez DPH		14234,20 Kč
DPH 15% - snížená	15,00 %	2135,13 Kč
Částka celkem		16369,33 Kč =====

DŮLEŽITE INFORMACE

ZÁRUKA: - 60 měsíců záruka na dodávku otvorových výplní; je-li dodávka realizována bez montáže, je poskytována záruka 24 měsíců
- 60 měsíců záruka na doplňky (parapety, žaluzie, služby atd.), jsou-li součástí dodávky otvorových výplní

PLATNOST NABIDKY:

ALTERNATIVNÍ POLOŽKY NEJSOU ZAPOČTENY V KONEČNÉ CENĚ.

TERMÍN VÝROBY: 4-5 týdnů od podpisu smlouvy a uhrazení zálohy (uhrazením se rozumí připsání zálohy na účet zhotovitele)

TERMÍN MONTÁŽE / DODÁVKY: termín bude dohodnut individuálně minimálně 10 dní před dokončením výroby oken

INFORMACE K MONTÁŽI: Zkušení montážníci zajistí zákazníkům odbornou montáž oken a dveří pro všechny druhy staveb, včetně nízkoenergetických a pasivních domů. Odbornou montáží zákazník získá jistotu bezproblémového používání oken a dveří s deklarovanou zárukou.

Cenová nabídka neobsahuje cenu za manipulační techniku pro montáž HS portálů a prvků nad 150kg. Použití manipulační techniky bude řešeno při zaměření či obhlídce na stavbě. Dle zjištění na stavbě bude stanovena cena za manipulační techniku, o kterou bude navýšena celková částka aktualizované nabídky, resp. smlouvy.

STANOVENÍ DPH: Pro danou cenovou kalkulaci bylo zakalkulováno DPH dle předběžného uvážení našeho pracovníka. Stanovení DPH se bude dále řešit dle čestného prohlášení objednatele v součinnosti s platným zákonem o DPH.

Zaměstnanci Window Holding a.s. Vám děkují, že jste se s poptávkou obrátil(a) na naši společnost a doufáme, že Vám naše nabídka bude po všech stránkách vyhovovat a těšíme se na další spolupráci.

Se srdečným pozdravem

E-mail :
Mobil :

Bližší informace : www.vekra.cz
www.windowholding.cz

Poptávající tímto dává pokyn dodavateli ke zpracování smlouvy o dílo, jejíž podstatné náležitosti jsou obsahem této cenové nabídky a zavazuje se takovou smlouvu o dílo s dodavatelem neprodleně po jejím předložení uzavřít. V případě neuzavření smlouvy o dílo se poptávající zavazuje uhradit dodavateli jím skutečně vynaložené náklady na vypracování této cenové nabídky a smlouvy o dílo.

V _____ dne _____
.....

Cenová nabídka P157367

Zpracoval : OZ -

Datum : 25.6.2019

Označení : akce: VZ Třebízského 407/20 byt č. 19

298P9V

DODAVATEL:

Domovní a bytová správa města Písku
Window Holding a.s.

Hlavní 456
250 89 Lázně Toušeň
IČO: 28436024
DIČ: CZ28436024
Telefon:
Fax:
E-mail:

OBCHODNÍ ZÁSTUPCE:

V Portyči 450
397 01 Písek
Mob.:
Tel.:
E-mail:

POPTÁVAJÍCÍ:

Fügnerovo nám. 42
397 01 Písek
Mob.:
Tel.:
E-mail:
IČO:
DIČ:

ADRESA STAVBY:

Tel.:
Mob.:
E-mail:



Window Holding a.s

Tel.: | Fax.: | www.windowholding.cz

Zapsaná v obchodním rejstříku vedeném Městským soudem v Praze, oddíl B, vložka 14506. Držitel certifikátů: ISO 9001 a ISO 14001

Vážený zákazníku,

velmi si vážíme Vašeho zájmu o okna VEKRA. VEKRA OKNA je největší výrobce oken v ČR. Jako silný a stabilní výrobce oken ručíme svým zákazníkům za prvotřídní kvalitu oken, profesionální úroveň služeb a bezproblémový servis po celou dobu životnosti oken.

Pokud budete chtít získat více informací o našich výrobcích a zejména se přesvědčit o jejich kvalitě, jste srdečně zváni do naší vzorkovny nebo výrobních závodů. Odborný konzultant Vám představí celý sortiment naší nabídky a vybere vhodný výrobek, který určitě uspokojí Vaši potřebu a odpoví na Vaše dotazy, zapracuje požadované změny a vysvětlí technické parametry nabídky a případné realizace. Seznámí Vás s detaily, které mají vliv na cenu zakázky.

VEKRA - JISTOTA SPRÁVNÉ VOLBY

POŘÍDE SI TAKÉ INTERIÉROVÉ DVEŘE A MODERNÍ STÍNÍCÍ TECHNIKU

Naším cílem je přispívat k Vašemu lepšímu každodennímu životu, proto jsme pro Vás připravili širokou nabídku modelů interiérových dveří a stínící techniky, která významně ovlivňuje komfort bydlení



INTERIÉROVÉ DVEŘE

- výběr z široké škály modelů
- možnost atypického řešení dle individuálních potřeb - prosklené stěny, posuvné dveře
- výroba z kvalitních a prověřených materiálů
- spolehlivá funkce a dlouhá životnost

STÍNÍCÍ TECHNIKA

- moderní design pro komplexní zastínění
- venkovní a vnitřní stínění doladí vaše okna i bydlení do detailu
- přispívá k optimálnímu prostředí v interiéru
- máme řešení pro rodinný dům i byt

Všechny elementy (okna, dveře) jsou zobrazeny jen schematicky, uvedené rozměry jsou výrobní (vnější) rozměry oken. Prvky jsou zobrazeny z pohledu z interiéru, pro orientaci otevírání.

Pozice: 1

Množství: 1 ks

Profil: PRIMA
 Šířka: 2370 mm
 Výška: 1550 mm
 Barva: **bílá**

Rám: rám standard
 Křídlo: 2 * křídlo standard
 Sloupek: sloupek/příčka 90mm
 Rozšíření: podkl.prof.30 mm bez výstupku pro parapet
 Výplň: 2 * 4-16-4 Float 4 mm/16/Planibel Top N+ 4 mm, Argon

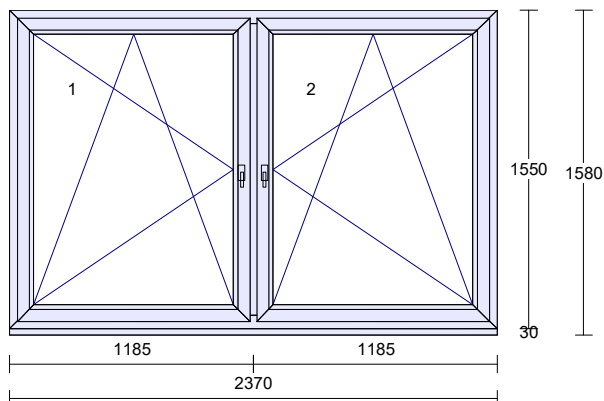
Výplň tl.: 2 * 24.0 mm

Kování: **Pole + název otvírky:**
 1 otevíravé sklopné levé
 2 otevíravé sklopné pravé

Kotvení: na vruty - H+D+L+P

Odvodnění: dopředu

Hmotnost kg: 109



Klička TYP 01, RAL9016 logo Vekra

Pozice: 1a

Množství: 1,550 Rohový profil 40x40 mm, bílý
m

Pozice: 1b

Množství: 2,450 Rohový profil 60x40x2,5 bílý
m

Pozice: 1c

Množství: 1,550 Rohový profil 30x30x2,5 bílý
m

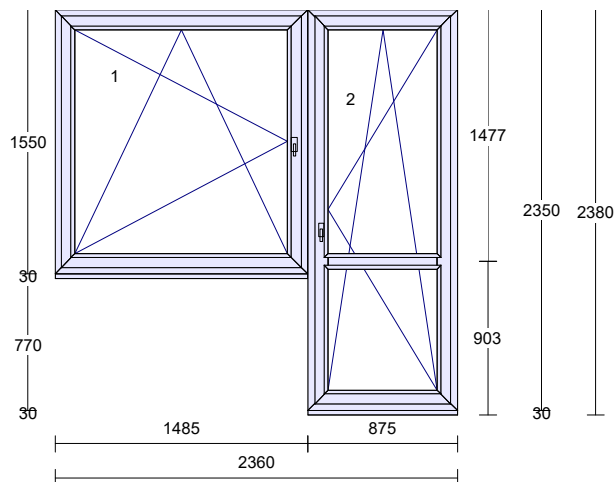
Pozice: 1d

Množství: 2,450 Rohový profil 30x30x2,5 bílý
m

Pozice: 2

Množství: 1 ks

Profil: PRIMA
 Šířka: 2360 mm
 Výška: 2350 mm
 Barva: **bílá**
 Rám: rám standard
 Křídlo: křídlo standard,
 křídlo balkonové standard
 Spojka: Spoj 2mm nevyztužený
 Rozšíření: 2 * podkl.prof.30 mm bez výstupku pro
 parapet
 Příčka: sklodělicí příčka 90mm
 Výplň: 3 * 4-16-4 Float 4 mm/16/Planibel Top N+ 4
 mm, Argon
 Výplň tl.: 3 * 24.0 mm
 Kování: **Pole + název otvírky:**
 1 otevíravé sklopné levé
 2 otevíravé sklopné pravé balkon
 Kotvení: na vruty - H+D+L+P
 Odvodnění: dopředu
 Hmotnost kg: 131



Klička TYP 01, RAL9016 logo Vekra

PVC madélko, bílá

Pozice: 2a **Množství: 1,550** Rohový profil 40x40 mm, bílý
m

Pozice: 2b **Množství: 2,800** Rohový profil 60x40x2,5 bílý
m

Pozice: 2c **Množství: 1,550** Rohový profil 30x30x2,5 bílý
m

Pozice: 2d **Množství: 2,450** Rohový profil 30x30x2,5 bílý
m

Cena určená ke slevě

Pozice: 3	Množství: 1 ks	Expediční náklady - zakázka do 150 tis.
Pozice: 4	Množství: 18,810 m	Info - počet obvodových metrů
Pozice: 5	Množství: 18,810 m	Cena za montáž a demontáž dřev. oken; obvod 10 - 25 bm
Pozice: 6	Množství: 15,650 m	Cena za zednické zapravení (panelový dům - dřevěná okna), obvod 10 - 25 bm
Pozice: 7	Množství: 18,810 m	Likvidace oken REKORD - ostatní regiony mimo Prahu a Stř. Čechy, 0-25 bm

Pozice: 8 **Množství: 5,370** Provizorní přechodový plech pozink 20x45mm
m

Pozice: 9 **Množství: 16,350** m Lištování plochou lištou

Pozice: 10 **Množství: 1 ks** Dodávka parapetů (zaměřené)
PVC bílý vč. výřezu

KOMENTÁŘ OBCHODNÍKA a PLATEBNÍ PODMÍNKY:

Suma položek		
sleva mimořádná		
Částka bez DPH		32078,88 Kč
DPH 15% - snížená	15,00 %	4811,83 Kč
Částka celkem		36890,71 Kč =====

DŮLEŽITE INFORMACE

ZÁRUKA: - 60 měsíců záruka na dodávku otvorových výplní; je-li dodávka realizována bez montáže, je poskytována záruka 24 měsíců
- 60 měsíců záruka na doplňky (parapety, žaluzie, služby atd.), jsou-li součástí dodávky otvorových výplní

PLATNOST NABIDKY:

ALTERNATIVNÍ POLOŽKY NEJSOU ZAPOČTENY V KONEČNÉ CENĚ.

TERMÍN VÝROBY: 4-5 týdnů od podpisu smlouvy a uhrazení zálohy (uhrazením se rozumí připsání zálohy na účet zhotovitele)

TERMÍN MONTÁŽE / DODÁVKY: termín bude dohodnut individuálně minimálně 10 dní před dokončením výroby oken

INFORMACE K MONTÁŽI: Zkušení montážníci zajistí zákazníkům odbornou montáž oken a dveří pro všechny druhy staveb, včetně nízkoenergetických a pasivních domů. Odbornou montáží zákazník získá jistotu bezproblémového používání oken a dveří s deklarovanou zárukou.

Cenová nabídka neobsahuje cenu za manipulační techniku pro montáž HS portálů a prvků nad 150kg. Použití manipulační techniky bude řešeno při zaměření či obhlídce na stavbě. Dle zjištění na stavbě bude stanovena cena za manipulační techniku, o kterou bude navýšena celková částka aktualizované nabídky, resp. smlouvy.

STANOVENÍ DPH: Pro danou cenovou kalkulaci bylo zakalkulováno DPH dle předběžného uvážení našeho pracovníka. Stanovení DPH se bude dále řešit dle čestného prohlášení objednatele v součinnosti s platným zákonem o DPH.

Zaměstnanci Window Holding a.s. Vám děkují, že jste se s poptávkou obrátil(a) na naši společnost a doufáme, že Vám naše nabídka bude po všech stránkách vyhovovat a těšíme se na další spolupráci.

Se srdečným pozdravem

E-mail :
Mobil :

Bližší informace : www.vekra.cz
www.windowholding.cz

Poptávající tímto dává pokyn dodavateli ke zpracování smlouvy o dílo, jejíž podstatné náležitosti jsou obsahem této cenové nabídky a zavazuje se takovou smlouvu o dílo s dodavatelem neprodleně po jejím předložení uzavřít. V případě neuzavření smlouvy o dílo se poptávající zavazuje uhradit dodavateli jím skutečně vynaložené náklady na vypracování této cenové nabídky a smlouvy o dílo.

V _____ dne _____
.....

Cenová nabídka P157319

Zpracoval : OZ -

Datum : 25.6.2019

Označení : akce: VZ Třebízského 382, byt č. 5

296P9V

DODAVATEL:

**Domovní a bytová správa města Písku
Window Holding a.s.**

Hlavní 456
250 89 Lázně Toušeň
IČO: 28436024
DIČ: CZ28436024
Telefon
Fax:
E-mail:

OBCHODNÍ ZÁSTUPCE:

V Portyči 450
397 01 Písek
Mob.:
Tel.:
E-mail:

POPTÁVAJÍCÍ:

Fügnerovo nám. 42
397 01 Písek
Mob.:
Tel.:
E-mail:
IČO:
DIČ:

ADRESA STAVBY:

Tel.:
Mob.:
E-mail:

**PŘIJĎTE SE PŘESVĚDČIT
O KVALITĚ VEKRA DO
NEJVĚTŠÍCH VZORKOVEN V ČR**



**NEJKVALITNĚJŠÍ
OKNA A DVEŘE VEKRA
PŘÍMO OD VÝROBCE**

Window Holding a.s

Tel.: | Fax.: | www.windowholding.cz

Zapsaná v obchodním rejstříku vedeném Městským soudem v Praze, oddíl B, vložka 14506. Držitel certifikátů: ISO 9001 a ISO 14001

Vážený zákazníku,

velmi si vážíme Vašeho zájmu o okna VEKRA. VEKRA OKNA je největší výrobce oken v ČR. Jako silný a stabilní výrobce oken ručíme svým zákazníkům za prvotřídní kvalitu oken, profesionální úroveň služeb a bezproblémový servis po celou dobu životnosti oken.

Pokud budete chtít získat více informací o našich výrobcích a zejména se přesvědčit o jejich kvalitě, jste srdečně zváni do naší vzorkovny nebo výrobních závodů. Odborný konzultant Vám představí celý sortiment naší nabídky a vybere vhodný výrobek, který určitě uspokojí Vaši potřebu a odpoví na Vaše dotazy, zapracuje požadované změny a vysvětlí technické parametry nabídky a případné realizace. Seznámí Vás s detaily, které mají vliv na cenu zakázky.

VEKRA - JISTOTA SPRÁVNÉ VOLBY

POŘÍDE SI TAKÉ INTERIÉROVÉ DVEŘE A MODERNÍ STÍNÍCÍ TECHNIKU

Naším cílem je přispívat k Vašemu lepšímu každodennímu životu, proto jsme pro Vás připravili širokou nabídku modelů interiérových dveří a stínící techniky, která významně ovlivňuje komfort bydlení



INTERIÉROVÉ DVEŘE

- výběr z široké škály modelů
- možnost atypického řešení dle individuálních potřeb - prosklené stěny, posuvné dveře
- výroba z kvalitních a prověřených materiálů
- spolehlivá funkce a dlouhá životnost

STÍNÍCÍ TECHNIKA

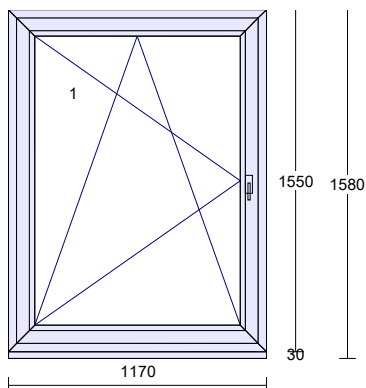
- moderní design pro komplexní zastínění
- venkovní a vnitřní stínění doladí vaše okna i bydlení do detailu
- přispívá k optimálnímu prostředí v interiéru
- máme řešení pro rodinný dům i byt

Všechny elementy (okna, dveře) jsou zobrazeny jen schematicky, uvedené rozměry jsou výrobní (vnější) rozměry oken. Prvky jsou zobrazeny z pohledu z interiéru, pro orientaci otevírání.

Pozice: 1

Množství: 1 ks

Profil: PRIMA
 Šířka: 1170 mm
 Výška: 1550 mm
 Barva: **bílá**
 Rám: rám standard
 Křídlo: křídlo standard
 Rozšíření: podkl.prof.30 mm bez výstupku pro parapet
 Výplň: 4-16-4 Float 4 mm/16/Planibel Top N+ 4 mm, Argon
 Výplň tl.: 24.0 mm
 Kování: **Pole + název otvírky:**
 1 otevíravé sklopné levé
 Kotvení: na vruty - H+D+L+P
 Odvodnění: dopředu
 Hmotnost kg: 54



Klička TYP 01, RAL9016 logo Vekra

Pozice: 1a

Množství: 3,100 Rohový profil 40x40 mm, bílý
m

Pozice: 1b

Množství: 1,250 Rohový profil 60x40x2,5 bílý
m

Pozice: 1c

Množství: 3,100 Rohový profil 30x30x2,5 bílý
m

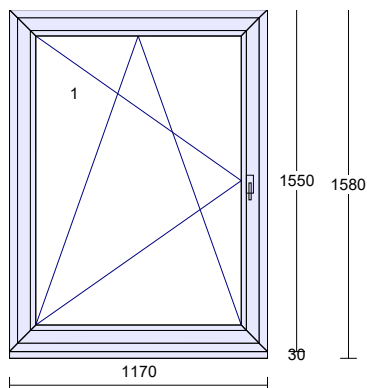
Pozice: 1d

Množství: 1,250 Rohový profil 30x30x2,5 bílý
m

Pozice: 2

Množství: 1 ks

Profil: PRIMA
 Šířka: 1170 mm
 Výška: 1550 mm
 Barva: **bílá**
 Rám: rám standard
 Křídlo: křídlo standard
 Rozšíření: podkl.prof.30 mm bez výstupku pro parapet
 Výplň: 4-16-4 Float 4 mm/16/Planibel Top N+ 4 mm, Argon
 Výplň tl.: 24.0 mm
 Kování: **Pole + název otvírky:**
 1 otevíravé sklopné levé
 Kotvení: na vruty - H+D+L+P
 Odvodnění: dopředu
 Hmotnost kg: 54



Klička TYP 01, RAL9016 logo Vekra

Pozice: 2a **Množství: 3,100** Rohový profil 40x40 mm, bílý
m

Pozice: 2b **Množství: 1,250** Rohový profil 60x40x2,5 bílý
m

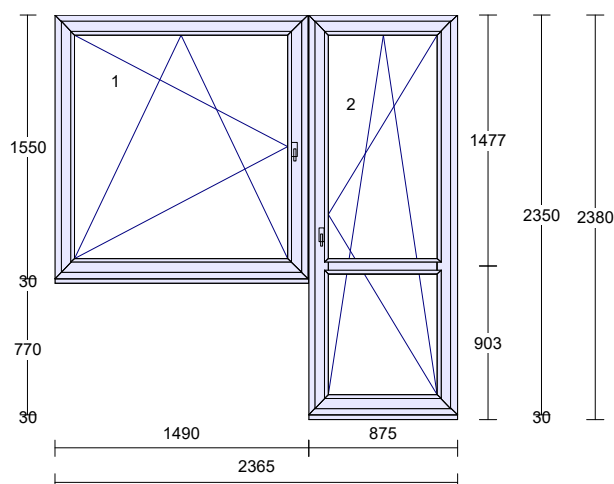
Pozice: 2c **Množství: 3,100** Rohový profil 30x30x2,5 bílý
m

Pozice: 2d **Množství: 1,250** Rohový profil 30x30x2,5 bílý
m

Pozice: 3

Množství: 1 ks

Profil: PRIMA
 Šířka: 2365 mm
 Výška: 2350 mm
 Barva: **bílá**
 Rám: rám standard
 Křídlo: křídlo standard,
 křídlo balkonové standard
 Spojka: Spoj 2mm nevyztužený
 Rozšíření: 2 * podkl.prof.30 mm bez výstupku pro
 parapet
 Příčka: sklodělicí příčka 90mm
 Výplň: 3 * 4-16-4 Float 4 mm/16/Planibel Top N+ 4
 mm, Argon
 Výplň tl.: 3 * 24.0 mm
 Kování: **Pole + název otvírky:**
 1 otevíravé sklopné levé
 2 otevíravé sklopné pravé balkon
 Kotvení: na vruty - H+D+L+P
 Odvodnění: dopředu
 Hmotnost kg: 131



Klička TYP 01, RAL9016 logo Vekra

PVC madélko, bílá

Pozice: 3a

Množství: 3,100 m Rohový profil 40x40 mm, bílý

Pozice: 3b

Množství: 2,450 m Rohový profil 60x40x2,5 bílý

Pozice: 3c

Množství: 3,100 Rohový profil 30x30x2,5 bílý
m

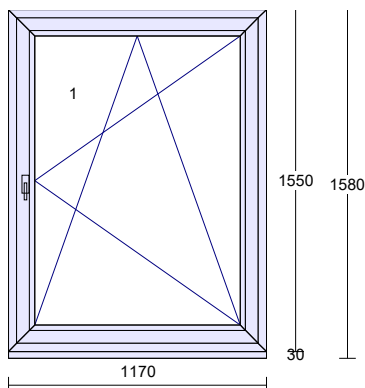
Pozice: 3d

Množství: 2,450 Rohový profil 30x30x2,5 bílý
m

Pozice: 4

Množství: 1 ks

Profil: PRIMA
 Šířka: 1170 mm
 Výška: 1550 mm
 Barva: **bílá**
 Rám: rám standard
 Křídlo: křídlo standard
 Rozšíření: podkl.prof.30 mm bez výstupku pro parapet
 Výplň: 4-16-4 Float 4 mm/16/Planibel Top N+ 4 mm, Argon
 Výplň tl.: 24.0 mm
 Kování: **Pole + název otvírky:**
 1 otevíravé sklopné pravé
 Kotvení: na vruty - H+D+L+P
 Odvodnění: dopředu
 Hmotnost kg: 54



Klička TYP 01, RAL9016 logo Vekra

Pozice: 4a **Množství: 3,100** Rohový profil 40x40 mm, bílý
m

Pozice: 4b **Množství: 1,250** Rohový profil 60x40x2,5 bílý
m

Pozice: 4c **Množství: 3,100** Rohový profil 30x30x2,5 bílý
m

Pozice: 4d **Množství: 1,250** Rohový profil 30x30x2,5 bílý
m

Cena určená ke slevě

Pozice: 5	Množství: 1 ks	Expediční náklady - zakázka do 150 tis.
Pozice: 6	Množství: 27,300 m	Info - počet obvodových metrů
Pozice: 7	Množství: 27,300 m	Cena za montáž a demontáž dřev. oken; obvod 25 - 50 bm (
Pozice: 8	Množství: 16,450 m	Cena za zednické zapravení (panelový dům - dřevěná okna), obvod 25 - 50 bm
Pozice: 9	Množství: 27,300 m	Likvidace oken REKORD - ostatní regiony mimo Prahu a Stř. Čechy, 25-50 bm

Pozice: 10 **Množství: 6,750** Provizorní přechodový plech pozink 20x45mm
m

Pozice: 11 **Množství: 37,200** m Lištování plochou lištou

Pozice: 12 **Množství: 1 ks** Dodávka parapetů (zaměřené)
PVC bílý vč. výřezu

KOMENTÁŘ OBCHODNÍKA a PLATEBNÍ PODMÍNKY:

Suma položek		
sleva mimořádná		
Částka bez DPH		43957,60 Kč
DPH 15% - snížená	15,00 %	6593,64 Kč
Částka celkem		50551,24 Kč =====

DŮLEŽITE INFORMACE

ZÁRUKA: - 60 měsíců záruka na dodávku otvorových výplní; je-li dodávka realizována bez montáže, je poskytována záruka 24 měsíců
- 60 měsíců záruka na doplňky (parapety, žaluzie, služby atd.), jsou-li součástí dodávky otvorových výplní

PLATNOST NABIDKY:

ALTERNATIVNÍ POLOŽKY NEJSOU ZAPOČTENY V KONEČNÉ CENĚ.

TERMÍN VÝROBY: 4-5 týdnů od podpisu smlouvy a uhrazení zálohy (uhrazením se rozumí připsání zálohy na účet zhotovitele)

TERMÍN MONTÁŽE / DODÁVKY: termín bude dohodnut individuálně minimálně 10 dní před dokončením výroby oken

INFORMACE K MONTÁŽI: Zkušení montážníci zajistí zákazníkům odbornou montáž oken a dveří pro všechny druhy staveb, včetně nízkoenergetických a pasivních domů. Odbornou montáží zákazník získá jistotu bezproblémového používání oken a dveří s deklarovanou zárukou.

Cenová nabídka neobsahuje cenu za manipulační techniku pro montáž HS portálů a prvků nad 150kg. Použití manipulační techniky bude řešeno při zaměření či obhlídce na stavbě. Dle zjištění na stavbě bude stanovena cena za manipulační techniku, o kterou bude navýšena celková částka aktualizované nabídky, resp. smlouvy.

STANOVENÍ DPH: Pro danou cenovou kalkulaci bylo zakalkulováno DPH dle předběžného uvážení našeho pracovníka. Stanovení DPH se bude dále řešit dle čestného prohlášení objednatele v součinnosti s platným zákonem o DPH.

Zaměstnanci Window Holding a.s. Vám děkují, že jste se s poptávkou obrátil(a) na naši společnost a doufáme, že Vám naše nabídka bude po všech stránkách vyhovovat a těšíme se na další spolupráci.

Se srdečným pozdravem

E-mail :
Mobil :

Bližší informace : www.vekra.cz
www.windowholding.cz

Poptávající tímto dává pokyn dodavateli ke zpracování smlouvy o dílo, jejíž podstatné náležitosti jsou obsahem této cenové nabídky a zavazuje se takovou smlouvu o dílo s dodavatelem neprodleně po jejím předložení uzavřít. V případě neuzavření smlouvy o dílo se poptávající zavazuje uhradit dodavateli jím skutečně vynaložené náklady na vypracování této cenové nabídky a smlouvy o dílo.

V _____ dne _____
.....

Cenová nabídka P157314

Zpracoval : OZ -

Datum : 24.6.2019

Označení : akce: VZ Budovatelská 1984, byt 18

296P9V

DODAVATEL:

Domovní a bytová správa města Písku
Window Holding a.s.

Hlavní 456
250 89 Lázně Toušeň
IČO: 28436024
DIČ: CZ28436024
Telefon:
Fax:
E-mail:

OBCHODNÍ ZÁSTUPCE:

V Portyči 450
397 01 Písek
Mob.:
Tel.:
E-mail:

POPTÁVAJÍCÍ:

Fügnerovo nám. 42
397 01 Písek
Mob.:
Tel.:
E-mail:
IČO:
DIČ:

ADRESA STAVBY:

Tel.:
Mob.:
E-mail:



Window Holding a.s

Tel.: | Fax.: | www.windowholding.cz

Zapsaná v obchodním rejstříku vedeném Městským soudem v Praze, oddíl B, vložka 14506. Držitel certifikátů: ISO 9001 a ISO 14001

Vážený zákazníku,

velmi si vážíme Vašeho zájmu o okna VEKRA. VEKRA OKNA je největší výrobce oken v ČR. Jako silný a stabilní výrobce oken ručíme svým zákazníkům za prvotřídní kvalitu oken, profesionální úroveň služeb a bezproblémový servis po celou dobu životnosti oken.

Pokud budete chtít získat více informací o našich výrobcích a zejména se přesvědčit o jejich kvalitě, jste srdečně zváni do naší vzorkovny nebo výrobních závodů. Odborný konzultant Vám představí celý sortiment naší nabídky a vybere vhodný výrobek, který určitě uspokojí Vaši potřebu a odpoví na Vaše dotazy, zapracuje požadované změny a vysvětlí technické parametry nabídky a případné realizace. Seznámí Vás s detaily, které mají vliv na cenu zakázky.

VEKRA - JISTOTA SPRÁVNÉ VOLBY

POŘÍDE SI TAKÉ INTERIÉROVÉ DVEŘE A MODERNÍ STÍNÍCÍ TECHNIKU

Naším cílem je přispívat k Vašemu lepšímu každodennímu životu, proto jsme pro Vás připravili širokou nabídku modelů interiérových dveří a stínící techniky, která významně ovlivňuje komfort bydlení



INTERIÉROVÉ DVEŘE

- výběr z široké škály modelů
- možnost atypického řešení dle individuálních potřeb - prosklené stěny, posuvné dveře
- výroba z kvalitních a prověřených materiálů
- spolehlivá funkce a dlouhá životnost

STÍNÍCÍ TECHNIKA

- moderní design pro komplexní zastínění
- venkovní a vnitřní stínění doladí vaše okna i bydlení do detailu
- přispívá k optimálnímu prostředí v interiéru
- máme řešení pro rodinný dům i byt

Všechny elementy (okna, dveře) jsou zobrazeny jen schematicky, uvedené rozměry jsou výrobní (vnější) rozměry oken. Prvky jsou zobrazeny z pohledu z interiéru, pro orientaci otevírání.

Pozice: 1

Množství: 3 ks

Profil: PRIMA
Šířka: 2370 mm
Výška: 1550 mm
Barva: **bílá**

Rám: rám standard
Křídlo: 3 * křídlo standard
Sloupek: sloupek/příčka 90mm
Rozšíření: podkl.prof.30 mm bez výstupku pro parapet
Výplň: 3 * 4-16-4 Float 4 mm/16/Planibel Top N+ 4 mm, Argon

Výplň tl.: 3 * 24.0 mm

Kování:

Pole + název otvírky:

1 otevíravé sklopné levé hlavní

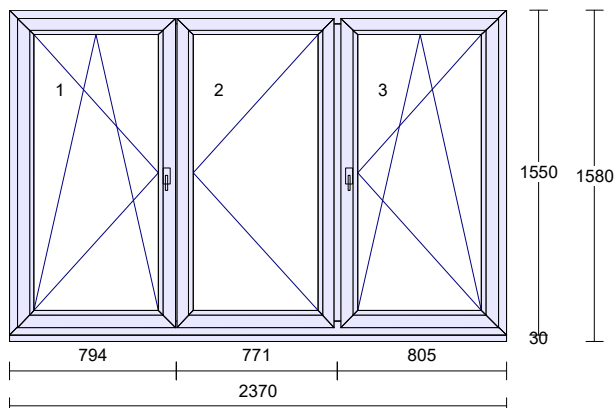
2 otevíravé pravé štlup

3 otevíravé sklopné pravé

Kotvení: na vruty - H+D+L+P

Odvodnění: dopředu

Hmotnost kg: 116



Klička TYP 01, RAL9016 logo Vekra

Pozice: 1a

Množství: 9,300 Rohový profil 40x40 mm, bílý
m

Pozice: 1b

Množství: 7,350 Rohový profil 60x40x2,5 bílý
m

Pozice: 1c **Množství: 9,300** Rohový profil 40x40 mm, bílý
m

Pozice: 1d **Množství:** Rohový profil 60x40x2,5 bílý
21,000 m

Cena určená ke slevě

Pozice: 2 **Množství: 1 ks** Expediční náklady - zakázka do 150 tis.

Pozice: 3 **Množství:** Info - počet obvodových metrů
23,520 m

Pozice: 4	Množství: 23,520 m	Cena za montáž a demontáž dřev. oken; obvod 10 - 25 bm (
Pozice: 5	Množství: 23,520 m	Likvidace oken REKORD - ostatní regiony mimo Prahu a Stř. Čechy, 0-25 bm
Pozice: 6	Množství: 7,350 m	Provizorní přechodový plech pozink 20x45mm
Pozice: 7	Množství: 46,950 m	Lištování plochou lištou (

KOMENTÁŘ OBCHODNÍKA a PLATEBNÍ PODMÍNKY:

Suma položek		
sleva mimořádná		
Částka bez DPH		45467,44 Kč
DPH 15% - snížená	15,00 %	6820,12 Kč
Částka celkem		52287,56 Kč =====

DŮLEŽITE INFORMACE

ZÁRUKA: - 60 měsíců záruka na dodávku otvorových výplní; je-li dodávka realizována bez montáže, je poskytována záruka 24 měsíců
- 60 měsíců záruka na doplňky (parapety, žaluzie, služby atd.), jsou-li součástí dodávky otvorových výplní

PLATNOST NABIDKY:

ALTERNATIVNÍ POLOŽKY NEJSOU ZAPOČTENY V KONEČNÉ CENĚ.

TERMÍN VÝROBY: 4-5 týdnů od podpisu smlouvy a uhrazení zálohy (uhrazením se rozumí připsání zálohy na účet zhotovitele)

TERMÍN MONTÁŽE / DODÁVKY: termín bude dohodnut individuálně minimálně 10 dní před dokončením výroby oken

INFORMACE K MONTÁŽI: Zkušení montážníci zajistí zákazníkům odbornou montáž oken a dveří pro všechny druhy staveb, včetně nízkoenergetických a pasivních domů. Odbornou montáží zákazník získá jistotu bezproblémového používání oken a dveří s deklarovanou zárukou.

Cenová nabídka neobsahuje cenu za manipulační techniku pro montáž HS portálů a prvků nad 150kg. Použití manipulační techniky bude řešeno při zaměření či obhlídce na stavbě. Dle zjištění na stavbě bude stanovena cena za manipulační techniku, o kterou bude navýšena celková částka aktualizované nabídky, resp. smlouvy.

STANOVENÍ DPH: Pro danou cenovou kalkulaci bylo zakalkulováno DPH dle předběžného uvážení našeho pracovníka. Stanovení DPH se bude dále řešit dle čestného prohlášení objednatele v součinnosti s platným zákonem o DPH.

Zaměstnanci Window Holding a.s. Vám děkují, že jste se s poptávkou obrátil(a) na naši společnost a doufáme, že Vám naše nabídka bude po všech stránkách vyhovovat a těšíme se na další spolupráci.

Se srdečným pozdravem

E-mail :
Mobil :

Bližší informace : www.vekra.cz
www.windowholding.cz

Poptávající tímto dává pokyn dodavateli ke zpracování smlouvy o dílo, jejíž podstatné náležitosti jsou obsahem této cenové nabídky a zavazuje se takovou smlouvu o dílo s dodavatelem neprodleně po jejím předložení uzavřít. V případě neuzavření smlouvy o dílo se poptávající zavazuje uhradit dodavateli jím skutečně vynaložené náklady na vypracování této cenové nabídky a smlouvy o dílo.

V _____ dne _____
.....

Cenová nabídka P157306

Zpracoval : OZ -

Datum : 24.6.2019

Označení : akce: VZ Tř. Přátelství 2287, byt 35

295P9V

DODAVATEL:

Domovní a bytová správa města Písku
Window Holding a.s.

Hlavní 456
250 89 Lázně Toušeň
IČO: 28436024
DIČ: CZ28436024
Telefon:
Fax:
E-mail:

OBCHODNÍ ZÁSTUPCE:

V Portyči 450
397 01 Písek
Mob.:
Tel.:
E-mail:

POPTÁVAJÍCÍ:

Fügnerovo nám. 42
397 01 Písek
Mob.:
Tel.:
E-mail:
IČO:
DIČ:

ADRESA STAVBY:

Tel.:
Mob.:
E-mail:



Window Holding a.s

Tel.: | Fax.: | www.windowholding.cz

Zapsaná v obchodním rejstříku vedeném Městským soudem v Praze, oddíl B, vložka 14506. Držitel certifikátů: ISO 9001 a ISO 14001

Vážený zákazníku,

velmi si vážíme Vašeho zájmu o okna VEKRA. VEKRA OKNA je největší výrobce oken v ČR. Jako silný a stabilní výrobce oken ručíme svým zákazníkům za prvotřídní kvalitu oken, profesionální úroveň služeb a bezproblémový servis po celou dobu životnosti oken.

Pokud budete chtít získat více informací o našich výrobcích a zejména se přesvědčit o jejich kvalitě, jste srdečně zváni do naší vzorkovny nebo výrobních závodů. Odborný konzultant Vám představí celý sortiment naší nabídky a vybere vhodný výrobek, který určitě uspokojí Vaši potřebu a odpoví na Vaše dotazy, zapracuje požadované změny a vysvětlí technické parametry nabídky a případné realizace. Seznámí Vás s detaily, které mají vliv na cenu zakázky.

VEKRA - JISTOTA SPRÁVNÉ VOLBY

POŘÍDETE SI TAKÉ INTERIÉROVÉ DVEŘE A MODERNÍ STÍNÍCÍ TECHNIKU

Naším cílem je přispívat k Vašemu lepšímu každodennímu životu, proto jsme pro Vás připravili širokou nabídku modelů interiérových dveří a stínící techniky, která významně ovlivňuje komfort bydlení



INTERIÉROVÉ DVEŘE

- výběr z široké škály modelů
- možnost atypického řešení dle individuálních potřeb - prosklené stěny, posuvné dveře
- výroba z kvalitních a prověřených materiálů
- spolehlivá funkce a dlouhá životnost

STÍNÍCÍ TECHNIKA

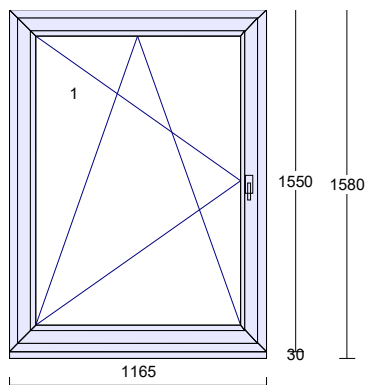
- moderní design pro komplexní zastínění
- venkovní a vnitřní stínění doladí vaše okna i bydlení do detailu
- přispívá k optimálnímu prostředí v interiéru
- máme řešení pro rodinný dům i byt

Všechny elementy (okna, dveře) jsou zobrazeny jen schematicky, uvedené rozměry jsou výrobní (vnější) rozměry oken. Prvky jsou zobrazeny z pohledu z interiéru, pro orientaci otevírání.

Pozice: 1

Množství: 1 ks

Profil: PRIMA
 Šířka: 1165 mm
 Výška: 1550 mm
 Barva: **bílá**
 Rám: rám standard
 Křídlo: křídlo standard
 Rozšíření: podkl.prof.30 mm bez výstupku pro parapet
 Výplň: 4-16-4 Float 4 mm/16/Planibel Top N+ 4 mm, Argon
 Výplň tl.: 24.0 mm
 Kování: **Pole + název otvírky:**
 1 otevíravé sklopné levé
 Kotvení: na vruty - H+D+L+P
 Odvodnění: dopředu
 Hmotnost kg: 54

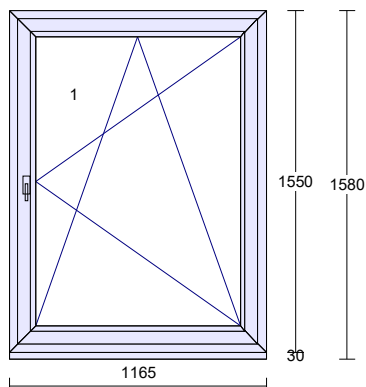


Klička TYP 01, RAL9016 logo Vekra

Pozice: 2

Množství: 1 ks

Profil: PRIMA
 Šířka: 1165 mm
 Výška: 1550 mm
 Barva: **bílá**
 Rám: rám standard
 Křídlo: křídlo standard
 Rozšíření: podkl.prof.30 mm bez výstupku pro parapet
 Výplň: 4-16-4 Float 4 mm/16/Planibel Top N+ 4 mm, Argon
 Výplň tl.: 24.0 mm
 Kování: **Pole + název otvírky:**
 1 otevíravé sklopné pravé
 Kotvení: na vruty - H+D+L+P
 Odvodnění: dopředu
 Hmotnost kg: 54



Klička TYP 01, RAL9016 logo Vekra

Pozice: 2a **Množství: 3,100** Rohový profil 40x40 mm, bílý
m

Pozice: 2b **Množství: 1,250** Rohový profil 60x40x2,5 bílý
m

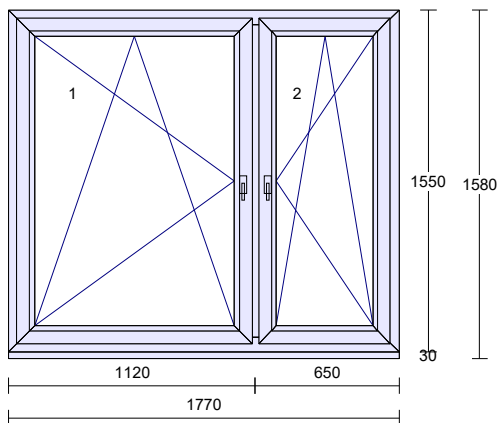
Pozice: 2c **Množství: 3,100** Rohový profil 30x30x2,5 bílý
m

Pozice: 2d **Množství: 1,250** Rohový profil 30x30x2,5 bílý
m

Pozice: 3

Množství: 1 ks

Profil: PRIMA
 Šířka: 1770 mm
 Výška: 1550 mm
 Barva: **bílá**
 Rám: rám standard
 Křídlo: 2 * křídlo standard
 Sloupek: sloupek/příčka 90mm
 Rozšíření: podkl.prof.30 mm bez výstupku pro parapet
 Výplň: 2 * 4-16-4 Float 4 mm/16/Planibel Top N+ 4 mm, Argon
 Výplň tl.: 2 * 24.0 mm
 Kování: **Pole + název otvírky:**
 1 otevíravé sklopné levé
 2 otevíravé sklopné pravé
 Kotvení: na vruty - H+D+L+P
 Odvodnění: dopředu
 Hmotnost kg: 85



Klička TYP 01, RAL9016 logo Vekra

Pozice: 3a

Množství: 3,100 Rohový profil 40x40 mm, bílý
m

Pozice: 3b

Množství: 1,850 Rohový profil 60x40x2,5 bílý
m

Pozice: 3c

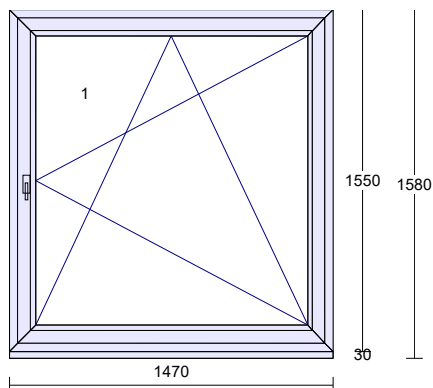
Množství: 3,100 Rohový profil 30x30x2,5 bílý
m

Pozice: 3d

Množství: 1,850 Rohový profil 30x30x2,5 bílý
m

Pozice: 4

Množství: 1 ks



Profil: PRIMA
 Šířka: 1470 mm
 Výška: 1550 mm
 Barva: **bílá**
 Rám: rám standard
 Křídlo: křídlo standard
 Rozšíření: podkl.prof.30 mm bez výstupku pro parapet
 Výplň: 4-16-4 Float 4 mm/16/Planibel Top N+ 4 mm, Argon
 Výplň tl.: 24.0 mm
 Kování: **Pole + název otvírky:**
 1 otevíravé sklopné pravé
 Kotvení: na vruty - H+D+L+P
 Odvodnění: dopředu
 Hmotnost kg: 66

Klička TYP 01, RAL9016 logo Vekra

Pozice: 4a **Množství: 3,100** Rohový profil 40x40 mm, bílý
m

Pozice: 4b **Množství: 1,550** Rohový profil 60x40x2,5 bílý
m

Pozice: 4c **Množství: 3,100** Rohový profil 30x30x2,5 bílý
m

Pozice: 4d **Množství: 1,550** Rohový profil 30x30x2,5 bílý
m

Cena určená ke slevě

Pozice: 5	Množství: 1 ks	Expediční náklady - zakázka do 150 tis.
Pozice: 6	Množství: 23,540 m	Info - počet obvodových metrů
Pozice: 7	Množství: 23,540 m	Cena za montáž a demontáž dřev. oken; obvod 10 - 25 bm
Pozice: 8	Množství: 18,410 m	Cena za zednické zapravení (panelový dům - dřevěná okna), obvod 10 - 25 bm
Pozice: 9	Množství: 23,540 m	Likvidace oken REKORD - ostatní regiony mimo Prahu a Stř. Čechy, 0-25 bm

Pozice: 10 **Množství: 5,850** Provizorní přechodový plech pozink 20x45mm
m

Pozice: 11 **Množství:** Lištování plochou lištou
27,900 m

Pozice: 12 **Množství: 1 ks** Dodávka parapetů (zaměřené)
PVC bílý vč. výřezu

č

KOMENTÁŘ OBCHODNÍKA a PLATEBNÍ PODMÍNKY:

Suma položek		
sleva mimořádná		
Částka bez DPH		39557,32 Kč
DPH 15% - snížená	15,00 %	5933,60 Kč
Částka celkem		45490,92 Kč =====

DŮLEŽITE INFORMACE

ZÁRUKA: - 60 měsíců záruka na dodávku otvorových výplní; je-li dodávka realizována bez montáže, je poskytována záruka 24 měsíců
- 60 měsíců záruka na doplňky (parapety, žaluzie, služby atd.), jsou-li součástí dodávky otvorových výplní

PLATNOST NABIDKY:

ALTERNATIVNÍ POLOŽKY NEJSOU ZAPOČTENY V KONEČNÉ CENĚ.

TERMÍN VÝROBY: 4-5 týdnů od podpisu smlouvy a uhrazení zálohy (uhrazením se rozumí připsání zálohy na účet zhotovitele)

TERMÍN MONTÁŽE / DODÁVKY: termín bude dohodnut individuálně minimálně 10 dní před dokončením výroby oken

INFORMACE K MONTÁŽI: Zkušení montážníci zajistí zákazníkům odbornou montáž oken a dveří pro všechny druhy staveb, včetně nízkoenergetických a pasivních domů. Odbornou montáží zákazník získá jistotu bezproblémového používání oken a dveří s deklarovanou zárukou.

Cenová nabídka neobsahuje cenu za manipulační techniku pro montáž HS portálů a prvků nad 150kg. Použití manipulační techniky bude řešeno při zaměření či obhlídce na stavbě. Dle zjištění na stavbě bude stanovena cena za manipulační techniku, o kterou bude navýšena celková částka aktualizované nabídky, resp. smlouvy.

STANOVENÍ DPH: Pro danou cenovou kalkulaci bylo zakalkulováno DPH dle předběžného uvážení našeho pracovníka. Stanovení DPH se bude dále řešit dle čestného prohlášení objednatele v součinnosti s platným zákonem o DPH.

Zaměstnanci Window Holding a.s. Vám děkují, že jste se s poptávkou obrátil(a) na naši společnost a doufáme, že Vám naše nabídka bude po všech stránkách vyhovovat a těšíme se na další spolupráci.

Se srdečným pozdravem

E-mail :
Mobil :

Bližší informace : www.vekra.cz
www.windowholding.cz

Poptávající tímto dává pokyn dodavateli ke zpracování smlouvy o dílo, jejíž podstatné náležitosti jsou obsahem této cenové nabídky a zavazuje se takovou smlouvu o dílo s dodavatelem neprodleně po jejím předložení uzavřít. V případě neuzavření smlouvy o dílo se poptávající zavazuje uhradit dodavateli jím skutečně vynaložené náklady na vypracování této cenové nabídky a smlouvy o dílo.

V _____ dne _____
.....

Cenová nabídka P157816

Zpracoval : OZ -

Datum : 26.6.2019

Označení : akce: VZ Dvořákova 343, byt č. 6

304P9V

DODAVATEL:

**Domovní a bytová správa města Písku
Window Holding a.s.**

Hlavní 456
250 89 Lázně Toušeň
IČO: 28436024
DIČ: CZ28436024
Telefon:
Fax:
E-mail:

OBCHODNÍ ZÁSTUPCE:

V Portyči 450
397 01 Písek
Mob.:
Tel.:
E-mail:

POPTÁVAJÍCÍ:

Fügnerovo nám. 42
397 01 Písek
Mob.:
Tel.:
E-mail:
IČO:
DIČ:

ADRESA STAVBY:

Tel.:
Mob.:
E-mail:

**PŘIJĎTE SE PŘESVĚDČIT
O KVALITĚ VEKRA DO
NEJVĚTŠÍCH VZORKOVEN V ČR**



**NEJKVALITNĚJŠÍ
OKNA A DVEŘE VEKRA
PŘÍMO OD VÝROBCE**

Window Holding a.s

Tel.: | Fax.: | www.windowholding.cz

Zapsaná v obchodním rejstříku vedeném Městským soudem v Praze, oddíl B, vložka 14506. Držitel certifikátů: ISO 9001 a ISO 14001

Vážený zákazníku,

velmi si vážíme Vašeho zájmu o okna VEKRA. VEKRA OKNA je největší výrobce oken v ČR. Jako silný a stabilní výrobce oken ručíme svým zákazníkům za prvotřídní kvalitu oken, profesionální úroveň služeb a bezproblémový servis po celou dobu životnosti oken.

Pokud budete chtít získat více informací o našich výrobcích a zejména se přesvědčit o jejich kvalitě, jste srdečně zváni do naší vzorkovny nebo výrobních závodů. Odborný konzultant Vám představí celý sortiment naší nabídky a vybere vhodný výrobek, který určitě uspokojí Vaši potřebu a odpoví na Vaše dotazy, zapracuje požadované změny a vysvětlí technické parametry nabídky a případné realizace. Seznámí Vás s detaily, které mají vliv na cenu zakázky.

VEKRA - JISTOTA SPRÁVNÉ VOLBY

POŘÍDE SI TAKÉ INTERIÉROVÉ DVEŘE A MODERNÍ STÍNÍCÍ TECHNIKU

Naším cílem je přispívat k Vašemu lepšímu každodennímu životu, proto jsme pro Vás připravili širokou nabídku modelů interiérových dveří a stínící techniky, která významně ovlivňuje komfort bydlení



INTERIÉROVÉ DVEŘE

- výběr z široké škály modelů
- možnost atypického řešení dle individuálních potřeb - prosklené stěny, posuvné dveře
- výroba z kvalitních a prověřených materiálů
- spolehlivá funkce a dlouhá životnost

STÍNÍCÍ TECHNIKA

- moderní design pro komplexní zastínění
- venkovní a vnitřní stínění doladí vaše okna i bydlení do detailu
- přispívá k optimálnímu prostředí v interiéru
- máme řešení pro rodinný dům i byt

Všechny elementy (okna, dveře) jsou zobrazeny jen schematicky, uvedené rozměry jsou výrobní (vnější) rozměry oken. Prvky jsou zobrazeny z pohledu z interiéru, pro orientaci otevírání.

Pozice: 1

Množství: 3 ks

Profil: PRIMA
 Šířka: 2075 mm
 Výška: 1430 mm
 Barva: **bílá**

Rám: rám standard
 Křídlo: 3 * křídlo standard
 Sloupek: sloupek/příčka 90mm
 Rozšíření: podkl.prof.30 mm bez výstupku pro parapet
 Výplň: 3 * 4-16-4 Float 4 mm/16/Planibel Top N+ 4 mm, Argon

Výplň tl.: 3 * 24.0 mm

Kování:

Pole + název otvírky:

1 otevíravé sklopné levé

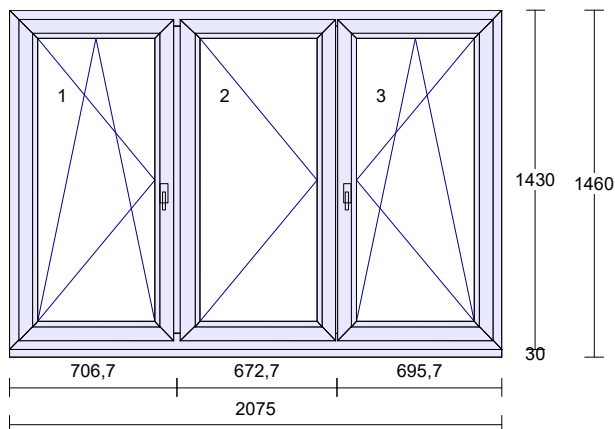
2 otevíravé levé štulp

3 otevíravé sklopné pravé hlavní

Kotvení: na vruty - H+D+L+P

Odvodnění: dopředu

Hmotnost kg: 93



Klička TYP 01, RAL9016 logo Vekra

Cena určená ke slevě

Pozice: 2

Množství: 1 ks

Expediční náklady - zakázka do 150 tis.

Pozice: 3

**Množství:
21,030 m**

Info - počet obvodových metrů

Pozice: 4	Množství: 21,030 m	Cena za montáž, demontáž, zednické zapravení (zděný dům); obvod 10 - 25 bm
Pozice: 5	Množství: 21,030 m	Likvidace oken REKORD - ostatní regiony mimo Prahu a Stř. Čechy, 0-25 bm
Pozice: 6	Množství: 6,300 m	Provizorní přechodový plech pozink 20x45mm
Pozice: 7	Množství: 1 ks	Dodávka parapetů (zaměřené) PVC bílý

KOMENTÁŘ OBCHODNÍKA a PLATEBNÍ PODMÍNKY:

Suma položek		
sleva mimořádná		
Částka bez DPH		38707,84 Kč
DPH 15% - snížená	15,00 %	5806,18 Kč
Částka celkem		44514,02 Kč =====

DŮLEŽITE INFORMACE

ZÁRUKA: - 60 měsíců záruka na dodávku otvorových výplní; je-li dodávka realizována bez montáže, je poskytována záruka 24 měsíců
- 60 měsíců záruka na doplňky (parapety, žaluzie, služby atd.), jsou-li součástí dodávky otvorových výplní

PLATNOST NABIDKY:

ALTERNATIVNÍ POLOŽKY NEJSOU ZAPOČTENY V KONEČNÉ CENĚ.

TERMÍN VÝROBY: 4-5 týdnů od podpisu smlouvy a uhrazení zálohy (uhrazením se rozumí připsání zálohy na účet zhotovitele)

TERMÍN MONTÁŽE / DODÁVKY: termín bude dohodnut individuálně minimálně 10 dní před dokončením výroby oken

INFORMACE K MONTÁŽI: Zkušení montážníci zajistí zákazníkům odbornou montáž oken a dveří pro všechny druhy staveb, včetně nízkoenergetických a pasivních domů. Odbornou montáží zákazník získá jistotu bezproblémového používání oken a dveří s deklarovanou zárukou.

Cenová nabídka neobsahuje cenu za manipulační techniku pro montáž HS portálů a prvků nad 150kg. Použití manipulační techniky bude řešeno při zaměření či obhlídce na stavbě. Dle zjištění na stavbě bude stanovena cena za manipulační techniku, o kterou bude navýšena celková částka aktualizované nabídky, resp. smlouvy.

STANOVENÍ DPH: Pro danou cenovou kalkulaci bylo zakalkulováno DPH dle předběžného uvážení našeho pracovníka. Stanovení DPH se bude dále řešit dle čestného prohlášení objednatele v součinnosti s platným zákonem o DPH.

Zaměstnanci Window Holding a.s. Vám děkují, že jste se s poptávkou obrátil(a) na naši společnost a doufáme, že Vám naše nabídka bude po všech stránkách vyhovovat a těšíme se na další spolupráci.

Se srdečným pozdravem

E-mail :
Mobil :

Bližší informace : www.vekra.cz
www.windowholding.cz

Poptávající tímto dává pokyn dodavateli ke zpracování smlouvy o dílo, jejíž podstatné náležitosti jsou obsahem této cenové nabídky a zavazuje se takovou smlouvu o dílo s dodavatelem neprodleně po jejím předložení uzavřít. V případě neuzavření smlouvy o dílo se poptávající zavazuje uhradit dodavateli jím skutečně vynaložené náklady na vypracování této cenové nabídky a smlouvy o dílo.

V _____ dne _____
.....

Cenová nabídka P157629

Zpracoval : OZ -

Datum : 26.6.2019

Označení : akce: VZ Kollárova 1541 byt č. 3

302P9V

DODAVATEL:

Domovní a bytová správa města Písku
Window Holding a.s.

Hlavní 456
250 89 Lázně Toušeň
IČO: 28436024
DIČ: CZ28436024
Telefon:
Fax:
E-mail:

OBCHODNÍ ZÁSTUPCE:

V Portyči 450
397 01 Písek
Mob.:
Tel.:
E-mail:

POPTÁVAJÍCÍ:

Fügnerovo nám. 42
397 01 Písek
Mob.:
Tel.:
E-mail:
IČO:
DIČ:

ADRESA STAVBY:

Tel.:
Mob.:
E-mail:



Window Holding a.s

Tel.: | Fax.: | www.windowholding.cz

Zapsaná v obchodním rejstříku vedeném Městským soudem v Praze, oddíl B, vložka 14506. Držitel certifikátů: ISO 9001 a ISO 14001

Vážený zákazníku,

velmi si vážíme Vašeho zájmu o okna VEKRA. VEKRA OKNA je největší výrobce oken v ČR. Jako silný a stabilní výrobce oken ručíme svým zákazníkům za prvotřídní kvalitu oken, profesionální úroveň služeb a bezproblémový servis po celou dobu životnosti oken.

Pokud budete chtít získat více informací o našich výrobcích a zejména se přesvědčit o jejich kvalitě, jste srdečně zváni do naší vzorkovny nebo výrobních závodů. Odborný konzultant Vám představí celý sortiment naší nabídky a vybere vhodný výrobek, který určitě uspokojí Vaši potřebu a odpoví na Vaše dotazy, zapracuje požadované změny a vysvětlí technické parametry nabídky a případné realizace. Seznámí Vás s detaily, které mají vliv na cenu zakázky.

VEKRA - JISTOTA SPRÁVNÉ VOLBY

POŘÍDETE SI TAKÉ INTERIÉROVÉ DVEŘE A MODERNÍ STÍNÍCÍ TECHNIKU

Naším cílem je přispívat k Vašemu lepšímu každodennímu životu, proto jsme pro Vás připravili širokou nabídku modelů interiérových dveří a stínící techniky, která významně ovlivňuje komfort bydlení



INTERIÉROVÉ DVEŘE

- výběr z široké škály modelů
- možnost atypického řešení dle individuálních potřeb - prosklené stěny, posuvné dveře
- výroba z kvalitních a prověřených materiálů
- spolehlivá funkce a dlouhá životnost

STÍNÍCÍ TECHNIKA

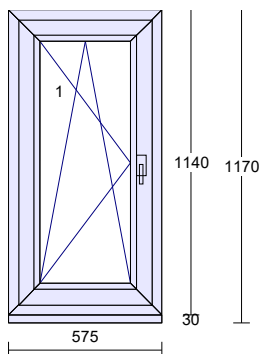
- moderní design pro komplexní zastínění
- venkovní a vnitřní stínění doladí vaše okna i bydlení do detailu
- přispívá k optimálnímu prostředí v interiéru
- máme řešení pro rodinný dům i byt

Všechny elementy (okna, dveře) jsou zobrazeny jen schematicky, uvedené rozměry jsou výrobní (vnější) rozměry oken. Prvky jsou zobrazeny z pohledu z interiéru, pro orientaci otevírání.

Pozice: 1

Množství: 1 ks

Profil: PRIMA
 Šířka: 575 mm
 Výška: 1140 mm
 Barva: **bílá**
 Rám: rám standard
 Křídlo: křídlo standard
 Rozšíření: podkl.prof.30 mm bez výstupku pro parapet
 Výplň: 4-16-4 Float 4 mm/16/Planibel Top N+ 4 mm, Argon
 Výplň tl.: 24.0 mm
 Kování: **Pole + název otvírky:**
 1 otevíravé sklopné levé
 Kotvení: na vruty - H+D+L+P
 Odvodnění: dopředu
 Hmotnost kg: 22

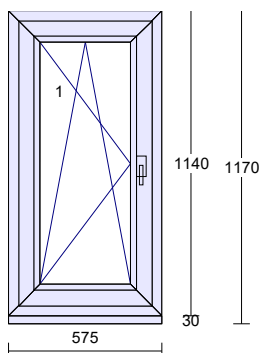


Klička TYP 01, RAL9016 logo Vekra

Pozice: 2

Množství: 1 ks

Profil: PRIMA
 Šířka: 575 mm
 Výška: 1140 mm
 Barva: **bílá**
 Rám: rám standard
 Křídlo: křídlo standard
 Rozšíření: podkl.prof.30 mm bez výstupku pro parapet
 Výplň: 4-16-4 Float 4 mm/16/Planibel Top N+ 4 mm, Argon
 Výplň tl.: 24.0 mm
 Kování: **Pole + název otvírky:**
 1 otevíravé sklopné levé
 Kotvení: na vruty - H+D+L+P
 Odvodnění: dopředu
 Hmotnost kg: 22

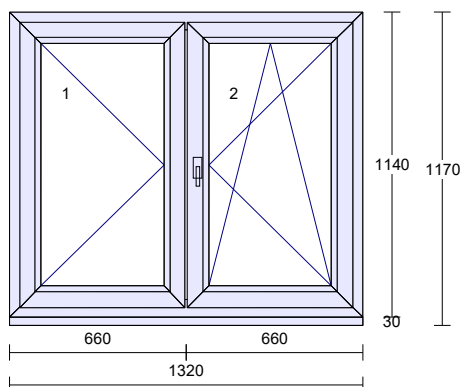


Klička TYP 01, RAL9016 logo Vekra

Pozice: 3

Množství: 1 ks

Profil: PRIMA
 Šířka: 1320 mm
 Výška: 1140 mm
 Barva: **bílá**
 Rám: rám standard
 Křídlo: 2 * křídlo standard
 Rozšíření: podkl.prof.30 mm bez výstupku pro parapet
 Výplň: 2 * 4-16-4 Float 4 mm/16/Planibel Top N+ 4 mm, Argon
 Výplň tl.: 2 * 24.0 mm
 Kování: **Pole + název otvírky:**
 1 otevíravé levé štulp
 2 otevíravé sklopné pravé hlavní
 Kotvení: na vruty - H+D+L+P
 Odvodnění: dopředu
 Hmotnost kg: 48

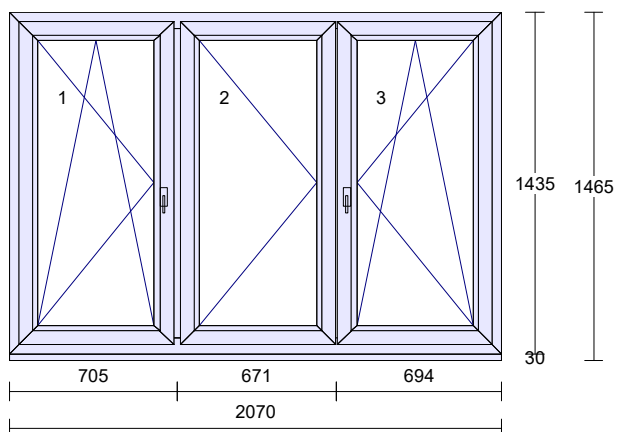


Klička TYP 01, RAL9016 logo Vekra

Pozice: 4

Množství: 1 ks

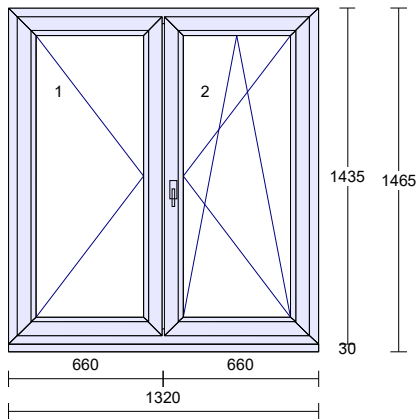
Profil: PRIMA
 Šířka: 2070 mm
 Výška: 1435 mm
 Barva: **bílá**
 Rám: rám standard
 Křídlo: 3 * křídlo standard
 Sloupek: sloupek/příčka 90mm
 Rozšíření: podkl.prof.30 mm bez výstupku pro parapet
 Výplň: 3 * 4-16-4 Float 4 mm/16/Planibel Top N+ 4 mm, Argon
 Výplň tl.: 3 * 24.0 mm
 Kování: **Pole + název otvírky:**
 1 otevíravé sklopné levé
 2 otevíravé levé štulp
 3 otevíravé sklopné pravé hlavní
 Kotvení: na vruty - H+D+L+P
 Odvodnění: dopředu
 Hmotnost kg: 93



Klička TYP 01, RAL9016 logo Vekra

Pozice: 5**Množství: 1 ks**

Profil: PRIMA
 Šířka: 1320 mm
 Výška: 1435 mm
 Barva: **bílá**
 Rám: rám standard
 Křídlo: 2 * křídlo standard
 Rozšíření: podkl.prof.30 mm bez výstupku pro parapet
 Výplň: 2 * 4-16-4 Float 4 mm/16/Planibel Top N+ 4 mm, Argon
 Výplň tl.: 2 * 24.0 mm
 Kování: **Pole + název otvírky:**
 1 otevíravé levé štulp
 2 otevíravé sklopné pravé hlavní
 Kotvení: na vruty - H+D+L+P
 Odvodnění: dopředu
 Hmotnost kg: 60



Klička TYP 01, RAL9016 logo Vekra

Cena určená ke slevě**Pozice: 6****Množství: 1 ks**

Expediční náklady - zakázka do 150 tis.

Pozice: 7**Množství:
24,300 m**

Info - počet obvodových metrů

Pozice: 8	Množství: 24,300 m	Cena za montáž, demontáž, zednické zapravení (zděný dům); obvod 10 - 25 bm
Pozice: 9	Množství: 24,300 m	Likvidace oken REKORD - ostatní regiony mimo Prahu a Stř. Čechy, 0-25 bm
Pozice: 10	Množství: 6,800 m	Provizorní přechodový plech pozink 20x45mm
Pozice: 11	Množství: 1 ks	Dodávka parapetů (zaměřené) PVC bílý

KOMENTÁŘ OBCHODNÍKA a PLATEBNÍ PODMÍNKY:

Suma položek		
sleva mimořádná		
Částka bez DPH		39778,46 Kč
DPH 15% - snížená	15,00 %	5966,77 Kč
Částka celkem		45745,23 Kč =====

DŮLEŽITE INFORMACE

ZÁRUKA: - 60 měsíců záruka na dodávku otvorových výplní; je-li dodávka realizována bez montáže, je poskytována záruka 24 měsíců
- 60 měsíců záruka na doplňky (parapety, žaluzie, služby atd.), jsou-li součástí dodávky otvorových výplní

PLATNOST NABIDKY:

ALTERNATIVNÍ POLOŽKY NEJSOU ZAPOČTENY V KONEČNÉ CENĚ.

TERMÍN VÝROBY: 4-5 týdnů od podpisu smlouvy a uhrazení zálohy (uhrazením se rozumí připsání zálohy na účet zhotovitele)

TERMÍN MONTÁŽE / DODÁVKY: termín bude dohodnut individuálně minimálně 10 dní před dokončením výroby oken

INFORMACE K MONTÁŽI: Zkušení montážníci zajistí zákazníkům odbornou montáž oken a dveří pro všechny druhy staveb, včetně nízkoenergetických a pasivních domů. Odbornou montáží zákazník získá jistotu bezproblémového používání oken a dveří s deklarovanou zárukou.

Cenová nabídka neobsahuje cenu za manipulační techniku pro montáž HS portálů a prvků nad 150kg. Použití manipulační techniky bude řešeno při zaměření či obhlídce na stavbě. Dle zjištění na stavbě bude stanovena cena za manipulační techniku, o kterou bude navýšena celková částka aktualizované nabídky, resp. smlouvy.

STANOVENÍ DPH: Pro danou cenovou kalkulaci bylo zakalkulováno DPH dle předběžného uvážení našeho pracovníka. Stanovení DPH se bude dále řešit dle čestného prohlášení objednatele v součinnosti s platným zákonem o DPH.

Zaměstnanci Window Holding a.s. Vám děkují, že jste se s poptávkou obrátil(a) na naši společnost a doufáme, že Vám naše nabídka bude po všech stránkách vyhovovat a těšíme se na další spolupráci.

Se srdečným pozdravem

E-mail :
Mobil :

Bližší informace : www.vekra.cz
www.windowholding.cz

Poptávající tímto dává pokyn dodavateli ke zpracování smlouvy o dílo, jejíž podstatné náležitosti jsou obsahem této cenové nabídky a zavazuje se takovou smlouvu o dílo s dodavatelem neprodleně po jejím předložení uzavřít. V případě neuzavření smlouvy o dílo se poptávající zavazuje uhradit dodavateli jím skutečně vynaložené náklady na vypracování této cenové nabídky a smlouvy o dílo.

V _____ dne _____
.....

Cenová nabídka P157493

Zpracoval : OZ -

Datum : 26.6.2019

Označení : akce: VZ Přemyslova 400 byt č. 5

303P9V

DODAVATEL:

Domovní a bytová správa města Písku
Window Holding a.s.

Hlavní 456
250 89 Lázně Toušeň
IČO: 28436024
DIČ: CZ28436024
Telefon:
Fax:
E-mail:

OBCHODNÍ ZÁSTUPCE:

V Portyči 450
397 01 Písek
Mob.:
Tel.:
E-mail:

POPTÁVAJÍCÍ:

Fügnerovo nám. 42
397 01 Písek
Mob.:
Tel.:
E-mail:
IČO:
DIČ:

ADRESA STAVBY:

Tel.:
Mob.:
E-mail:



Window Holding a.s

Tel.: | Fax.: | www.windowholding.cz

Zapsaná v obchodním rejstříku vedeném Městským soudem v Praze, oddíl B, vložka 14506. Držitel certifikátů: ISO 9001 a ISO 14001

Vážený zákazníku,

velmi si vážíme Vašeho zájmu o okna VEKRA. VEKRA OKNA je největší výrobce oken v ČR. Jako silný a stabilní výrobce oken ručíme svým zákazníkům za prvotřídní kvalitu oken, profesionální úroveň služeb a bezproblémový servis po celou dobu životnosti oken.

Pokud budete chtít získat více informací o našich výrobcích a zejména se přesvědčit o jejich kvalitě, jste srdečně zváni do naší vzorkovny nebo výrobních závodů. Odborný konzultant Vám představí celý sortiment naší nabídky a vybere vhodný výrobek, který určitě uspokojí Vaši potřebu a odpoví na Vaše dotazy, zapracuje požadované změny a vysvětlí technické parametry nabídky a případné realizace. Seznámí Vás s detaily, které mají vliv na cenu zakázky.

VEKRA - JISTOTA SPRÁVNÉ VOLBY

POŘÍDE SI TAKÉ INTERIÉROVÉ DVEŘE A MODERNÍ STÍNÍCÍ TECHNIKU

Naším cílem je přispívat k Vašemu lepšímu každodennímu životu, proto jsme pro Vás připravili širokou nabídku modelů interiérových dveří a stínící techniky, která významně ovlivňuje komfort bydlení



INTERIÉROVÉ DVEŘE

- výběr z široké škály modelů
- možnost atypického řešení dle individuálních potřeb - prosklené stěny, posuvné dveře
- výroba z kvalitních a prověřených materiálů
- spolehlivá funkce a dlouhá životnost

STÍNÍCÍ TECHNIKA

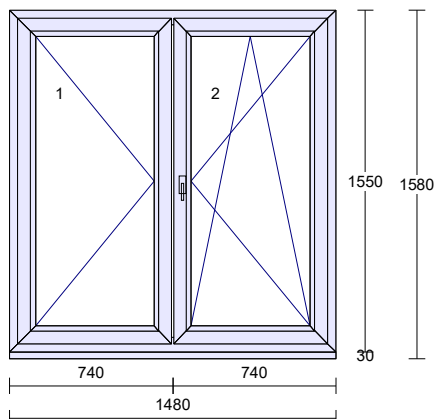
- moderní design pro komplexní zastínění
- venkovní a vnitřní stínění doladí vaše okna i bydlení do detailu
- přispívá k optimálnímu prostředí v interiéru
- máme řešení pro rodinný dům i byt

Všechny elementy (okna, dveře) jsou zobrazeny jen schematicky, uvedené rozměry jsou výrobní (vnější) rozměry oken. Prvky jsou zobrazeny z pohledu z interiéru, pro orientaci otevírání.

Pozice: 1

Množství: 1 ks

Profil: PRIMA
 Šířka: 1480 mm
 Výška: 1550 mm
 Barva: **bílá**
 Rám: rám standard
 Křídlo: 2 * křídlo standard
 Rozšíření: podkl.prof.30 mm bez výstupku pro parapet
 Výplň: 2 * 4-16-4 Float 4 mm/16/Planibel Top N+ 4 mm, Argon
 Výplň tl.: 2 * 24.0 mm
 Kování: **Pole + název otvírky:**
 1 otevíravé levé štlup
 2 otevíravé sklopné pravé hlavní
 Kotvení: na vruty - H+D+L+P
 Odvodnění: dopředu
 Hmotnost kg: 71

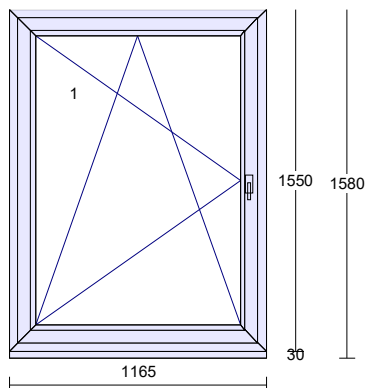


Klička TYP 01, RAL9016 logo Vekra

Pozice: 2

Množství: 1 ks

Profil: PRIMA
 Šířka: 1165 mm
 Výška: 1550 mm
 Barva: **bílá**
 Rám: rám standard
 Křídlo: křídlo standard
 Rozšíření: podkl.prof.30 mm bez výstupku pro parapet
 Výplň: 4-16-4 Float 4 mm/16/Planibel Top N+ 4 mm, Argon
 Výplň tl.: 24.0 mm
 Kování: **Pole + název otvírky:**
 1 otevíravé sklopné levé
 Kotvení: na vruty - H+D+L+P
 Odvodnění: dopředu
 Hmotnost kg: 54



Klička TYP 01, RAL9016 logo Vekra

Pozice: 2a **Množství: 3,100** Rohový profil 40x40 mm, bílý
m

Pozice: 2b **Množství: 1,250** Rohový profil 60x40x2,5 bílý
m

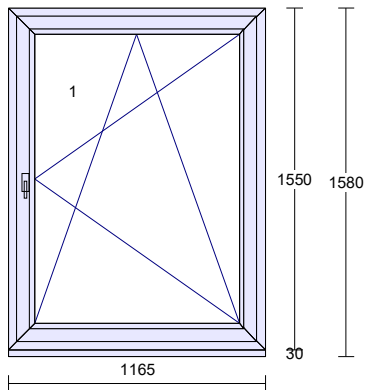
Pozice: 2c **Množství: 3,100** Rohový profil 30x30x2,5 bílý
m

Pozice: 2d **Množství: 1,250** Rohový profil 30x30x2,5 bílý
m

Pozice: 3

Množství: 1 ks

Profil: PRIMA
 Šířka: 1165 mm
 Výška: 1550 mm
 Barva: **bílá**
 Rám: rám standard
 Křídlo: křídlo standard
 Rozšíření: podkl.prof.30 mm bez výstupku pro parapet
 Výplň: 4-16-4 Float 4 mm/16/Planibel Top N+ 4 mm, Argon
 Výplň tl.: 24.0 mm
 Kování: **Pole + název otvorky:**
 1 otevíravé sklopné pravé
 na vruty - H+D+L+P
 Odvodnění: dopředu
 Hmotnost kg: 54



Klička TYP 01, RAL9016 logo Vekra

Pozice: 3a

Množství: 3,100 Rohový profil 40x40 mm, bílý
m

Pozice: 3b

Množství: 1,250 Rohový profil 60x40x2,5 bílý
m

Pozice: 3c

Množství: 3,100 Rohový profil 30x30x2,5 bílý
m

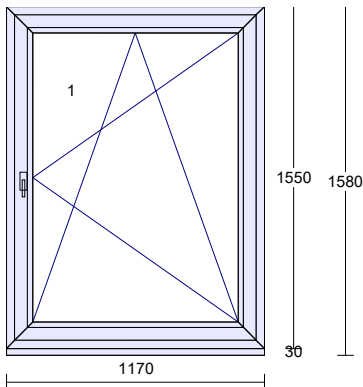
Pozice: 3d

Množství: 1,250 Rohový profil 30x30x2,5 bílý
m

Pozice: 4

Množství: 1 ks

Profil: PRIMA
 Šířka: 1170 mm
 Výška: 1550 mm
 Barva: **bílá**
 Rám: rám standard
 Křídlo: křídlo standard
 Rozšíření: podkl.prof.30 mm bez výstupku pro parapet
 Výplň: 4-16-4 Float 4 mm/16/Planibel Top N+ 4 mm, Argon
 Výplň tl.: 24.0 mm
 Kování: **Pole + název otvírky:**
 1 otevíravé sklopné pravé
 Kotvení: na vruty - H+D+L+P
 Odvodnění: dopředu
 Hmotnost kg: 54



Klička TYP 01, RAL9016 logo Vekra

Pozice: 4a **Množství: 1,550** Rohový profil 40x40 mm, bílý
m

Pozice: 4b **Množství: 1,250** Rohový profil 60x40x2,5 bílý
m

Pozice: 4c **Množství: 1,550** Rohový profil 30x30x2,5 bílý
m

Pozice: 4d **Množství: 1,250** Rohový profil 30x30x2,5 bílý
m

Pozice: 5

Množství: 1 ks

Profil: PRIMA
 Šířka: 2360 mm
 Výška: 2350 mm
 Barva: **bílá**

Rám: rám standard
 Křídlo: křídlo balkonové standard,
 křídlo standard

Spojka: Spoj 2mm nevyztužený
 Rozšíření: 2 * podkl.prof.30 mm bez výstupku pro
 parapet

Příčka: sklodělicí příčka 90mm
 Výplň: 3 * 4-16-4 Float 4 mm/16/Planibel Top N+ 4
 mm, Argon

Výplň tl.: 3 * 24.0 mm

Kování: **Pole + název otvírky:**

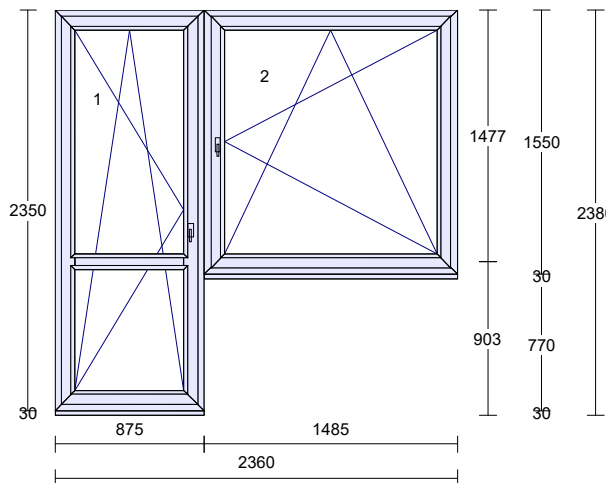
1 otevíravé sklopné levé balkon

2 otevíravé sklopné pravé

Kotvení: na vruty - H+D+L+P

Odvodnění: dopředu

Hmotnost kg: 131



Klička TYP 01, RAL9016 logo Vekra

PVC madélko, bílá

Pozice: 5a

Množství: 1,550 m Rohový profil 40x40 mm, bílý

Pozice: 5b

Množství: 2,450 m Rohový profil 60x40x2,5 bílý

Pozice: 5c **Množství: 1,550** Rohový profil 30x30x2,5 bílý
m

Pozice: 5d **Množství: 2,450** Rohový profil 30x30x2,5 bílý
m

Cena určená ke slevě

Pozice: 6 **Množství: 1 ks** Expediční náklady - zakázka do 150 tis.

Pozice: 7 **Množství:** Info - počet obvodových metrů
33,330 m

Pozice: 8	Množství: 33,330 m	Cena za montáž a demontáž dřev. oken; obvod 25 - 50 bm
Pozice: 8a	Množství: 26,450 m	Cena za zednické zapravení (panelový dům - dřevěná okna), obvod 25 - 50 bm
Pozice: 9	Množství: 33,330 m	Likvidace oken REKORD - ostatní regiony mimo Prahu a Stř. Čechy, 25-50 bm
Pozice: 10	Množství: 8,170 m	Provizorní přechodový plech pozink 20x45mm

Pozice: 11 **Množství:** Lištování plochou lištou
31,000 m

Pozice: 12 **Množství: 1 ks** Dodávka parapetů (zaměřené)
 PVC bílý vč. výřezu

KOMENTÁŘ OBCHODNÍKA a PLATEBNÍ PODMÍNKY:

Suma položek		
sleva mimořádná		
Částka bez DPH		52731,72 Kč
DPH 15% - snížená	15,00 %	7909,76 Kč
Částka celkem		60641,48 Kč =====

DŮLEŽITE INFORMACE

ZÁRUKA: - 60 měsíců záruka na dodávku otvorových výplní; je-li dodávka realizována bez montáže, je poskytována záruka 24 měsíců
- 60 měsíců záruka na doplňky (parapety, žaluzie, služby atd.), jsou-li součástí dodávky otvorových výplní

PLATNOST NABIDKY:

ALTERNATIVNÍ POLOŽKY NEJSOU ZAPOČTENY V KONEČNÉ CENĚ.

TERMÍN VÝROBY: 4-5 týdnů od podpisu smlouvy a uhrazení zálohy (uhrazením se rozumí připsání zálohy na účet zhotovitele)

TERMÍN MONTÁŽE / DODÁVKY: termín bude dohodnut individuálně minimálně 10 dní před dokončením výroby oken

INFORMACE K MONTÁŽI: Zkušení montážníci zajistí zákazníkům odbornou montáž oken a dveří pro všechny druhy staveb, včetně nízkoenergetických a pasivních domů. Odbornou montáží zákazník získá jistotu bezproblémového používání oken a dveří s deklarovanou zárukou.

Cenová nabídka neobsahuje cenu za manipulační techniku pro montáž HS portálů a prvků nad 150kg. Použití manipulační techniky bude řešeno při zaměření či obhlídce na stavbě. Dle zjištění na stavbě bude stanovena cena za manipulační techniku, o kterou bude navýšena celková částka aktualizované nabídky, resp. smlouvy.

STANOVENÍ DPH: Pro danou cenovou kalkulaci bylo zakalkulováno DPH dle předběžného uvážení našeho pracovníka. Stanovení DPH se bude dále řešit dle čestného prohlášení objednatele v součinnosti s platným zákonem o DPH.

Zaměstnanci Window Holding a.s. Vám děkují, že jste se s poptávkou obrátil(a) na naši společnost a doufáme, že Vám naše nabídka bude po všech stránkách vyhovovat a těšíme se na další spolupráci.

Se srdečným pozdravem

E-mail :
Mobil :

Bližší informace : www.vekra.cz
www.windowholding.cz

Poptávající tímto dává pokyn dodavateli ke zpracování smlouvy o dílo, jejíž podstatné náležitosti jsou obsahem této cenové nabídky a zavazuje se takovou smlouvu o dílo s dodavatelem neprodleně po jejím předložení uzavřít. V případě neuzavření smlouvy o dílo se poptávající zavazuje uhradit dodavateli jím skutečně vynaložené náklady na vypracování této cenové nabídky a smlouvy o dílo.

V _____ dne _____
.....

Cenová nabídka P157475

Zpracoval : OZ -

Datum : 26.6.2019

Označení : akce: VZ Přátelství 1950 byt č. 7

301P9V

DODAVATEL:

Domovní a bytová správa města Písku
Window Holding a.s.

Hlavní 456
250 89 Lázně Toušeň
IČO: 28436024
DIČ: CZ28436024
Telefon:
Fax:
E-mail:

OBCHODNÍ ZÁSTUPCE:

V Portyči 450
397 01 Písek
Mob.:
Tel.:
E-mail:

POPTÁVAJÍCÍ:

Fügnerovo nám. 42
397 01 Písek
Mob.:
Tel.:
E-mail:
IČO:
DIČ:

ADRESA STAVBY:

Tel.:
Mob.:
E-mail:



Window Holding a.s

Tel.: | Fax.: | www.windowholding.cz

Zapsaná v obchodním rejstříku vedeném Městským soudem v Praze, oddíl B, vložka 14506. Držitel certifikátů: ISO 9001 a ISO 14001

Vážený zákazníku,

velmi si vážíme Vašeho zájmu o okna VEKRA. VEKRA OKNA je největší výrobce oken v ČR. Jako silný a stabilní výrobce oken ručíme svým zákazníkům za prvotřídní kvalitu oken, profesionální úroveň služeb a bezproblémový servis po celou dobu životnosti oken.

Pokud budete chtít získat více informací o našich výrobcích a zejména se přesvědčit o jejich kvalitě, jste srdečně zváni do naší vzorkovny nebo výrobních závodů. Odborný konzultant Vám představí celý sortiment naší nabídky a vybere vhodný výrobek, který určitě uspokojí Vaši potřebu a odpoví na Vaše dotazy, zapracuje požadované změny a vysvětlí technické parametry nabídky a případné realizace. Seznámí Vás s detaily, které mají vliv na cenu zakázky.

VEKRA - JISTOTA SPRÁVNÉ VOLBY

POŘÍDE SI TAKÉ INTERIÉROVÉ DVEŘE A MODERNÍ STÍNÍCÍ TECHNIKU

Naším cílem je přispívat k Vašemu lepšímu každodennímu životu, proto jsme pro Vás připravili širokou nabídku modelů interiérových dveří a stínící techniky, která významně ovlivňuje komfort bydlení



INTERIÉROVÉ DVEŘE

- výběr z široké škály modelů
- možnost atypického řešení dle individuálních potřeb - prosklené stěny, posuvné dveře
- výroba z kvalitních a prověřených materiálů
- spolehlivá funkce a dlouhá životnost

STÍNÍCÍ TECHNIKA

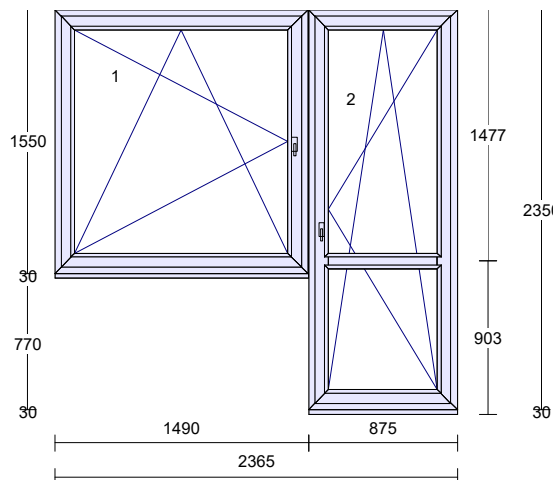
- moderní design pro komplexní zastínění
- venkovní a vnitřní stínění doladí vaše okna i bydlení do detailu
- přispívá k optimálnímu prostředí v interiéru
- máme řešení pro rodinný dům i byt

Všechny elementy (okna, dveře) jsou zobrazeny jen schematicky, uvedené rozměry jsou výrobní (vnější) rozměry oken. Prvky jsou zobrazeny z pohledu z interiéru, pro orientaci otevírání.

Pozice: 1

Množství: 1 ks

Profil: PRIMA
 Šířka: 2365 mm
 Výška: 2350 mm
 Barva: **bílá**
 Rám: rám standard
 Křídlo: křídlo standard,
 křídlo balkonové standard
 Spojka: Spoj 2mm nevyztužený
 Rozšíření: 2 * podkl.prof.30 mm bez výstupku pro
 parapet
 Příčka: sklodělicí příčka 90mm
 Výplň: 3 * 4-16-4 Float 4 mm/16/Planibel Top N+ 4
 mm, Argon
 Výplň tl.: 3 * 24.0 mm
 Kování: **Pole + název otvírky:**
 1 otevíravé sklopné levé
 2 otevíravé sklopné pravé balkon
 na vruty - H+D+L+P
 Kotvení:
 Odvodnění: dopředu
 Hmotnost kg: 131



Klička TYP 01, RAL9016 logo Vekra

PVC madélko, bílá

Pozice: 1a

Množství: 3,100 Rohový profil 40x40 mm, bílý
m

Pozice: 1b

Množství: 2,450 Rohový profil 60x40x2,5 bílý
m

Pozice: 1c

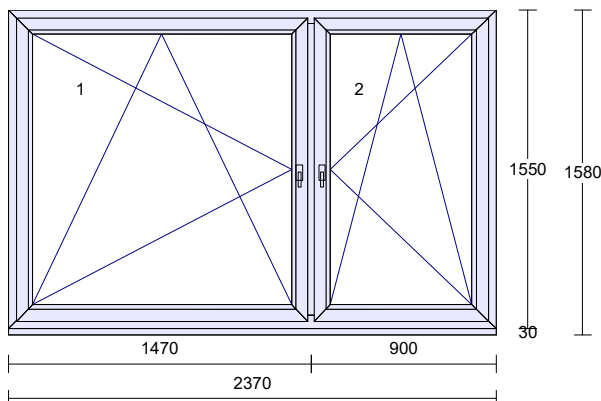
Množství: 4,900 Rohový profil 40x40 mm, bílý
m

Pozice: 1d

Množství: 7,000 Rohový profil 60x40x2,5 bílý
m

Pozice: 2

Množství: 1 ks



Profil: PRIMA
 Šířka: 2370 mm
 Výška: 1550 mm
 Barva: **bílá**
 Rám: rám standard
 Křídlo: 2 * křídlo standard
 Sloupek: sloupek/příčka 90mm
 Rozšíření: podkl.prof.30 mm bez výstupku pro parapet
 Výplň: 2 * 4-16-4 Float 4 mm/16/Planibel Top N+ 4 mm, Argon
 Výplň tl.: 2 * 24.0 mm
 Kování: **Pole + název otvírky:**
 1 otevíravé sklopné levé
 2 otevíravé sklopné pravé
 Kotvení: na vruty - H+D+L+P
 Odvodnění: dopředu
 Hmotnost kg: 109

Klička TYP 01, RAL9016 logo Vekra

Pozice: 2a **Množství: 3,100** Rohový profil 40x40 mm, bílý
m

Pozice: 2b **Množství: 2,450** Rohový profil 60x40x2,5 bílý
m

Pozice: 2c **Množství: 3,100** Rohový profil 40x40 mm, bílý
m

Pozice: 2d **Množství: 7,000** Rohový profil 60x40x2,5 bílý
m

Cena určená ke slevě

Pozice: 3	Množství: 1 ks	Expediční náklady - zakázka do 150 tis.
Pozice: 4	Množství: 18,820 m	Info - počet obvodových metrů
Pozice: 5	Množství: 18,820 m	Cena za montáž a demontáž dřev. oken; obvod 10 - 25 bm
Pozice: 6	Množství: 3,400 m	Cena za zednické zapravení (panelový dům - dřevěná okna), obvod 10 - 25 bm
Pozice: 7	Množství: 18,820 m	Likvidace oken REKORD - ostatní regiony mimo Prahu a Stř. Čechy, 0-25 bm

Pozice: 8 **Množství: 4,920** Provizorní přechodový plech pozink 20x45mm
m

Pozice: 9 **Množství: 33,100 m** Lištování plochou lištou

KOMENTÁŘ OBCHODNÍKA a PLATEBNÍ PODMÍNKY:

Suma položek		
Částka bez DPH		31259,36 Kč
DPH 15% - snížená	15,00 %	4688,90 Kč
Částka celkem		35948,26 Kč =====

DŮLEŽITE INFORMACE

ZÁRUKA: - 60 měsíců záruka na dodávku otvorových výplní; je-li dodávka realizována bez montáže, je poskytována záruka 24 měsíců
- 60 měsíců záruka na doplňky (parapety, žaluzie, služby atd.), jsou-li součástí dodávky otvorových výplní

PLATNOST NABIDKY:

ALTERNATIVNÍ POLOŽKY NEJSOU ZAPOČTENY V KONEČNÉ CENĚ.

TERMÍN VÝROBY: 4-5 týdnů od podpisu smlouvy a uhrazení zálohy (uhrazením se rozumí připsání zálohy na účet zhotovitele)

TERMÍN MONTÁŽE / DODÁVKY: termín bude dohodnut individuálně minimálně 10 dní před dokončením výroby oken

INFORMACE K MONTÁŽI: Zkušení montážníci zajistí zákazníkům odbornou montáž oken a dveří pro všechny druhy staveb, včetně nízkoenergetických a pasivních domů. Odbornou montáží zákazník získá jistotu bezproblémového používání oken a dveří s deklarovanou zárukou.

Cenová nabídka neobsahuje cenu za manipulační techniku pro montáž HS portálů a prvků nad 150kg. Použití manipulační techniky bude řešeno při zaměření či obhlídce na stavbě. Dle zjištění na stavbě bude stanovena cena za manipulační techniku, o kterou bude navýšena celková částka aktualizované nabídky, resp. smlouvy.

STANOVENÍ DPH: Pro danou cenovou kalkulaci bylo zakalkulováno DPH dle předběžného uvážení našeho pracovníka. Stanovení DPH se bude dále řešit dle čestného prohlášení objednatele v součinnosti s platným zákonem o DPH.

Zaměstnanci Window Holding a.s. Vám děkují, že jste se s poptávkou obrátil(a) na naši společnost a doufáme, že Vám naše nabídka bude po všech stránkách vyhovovat a těšíme se na další spolupráci.

Se srdečným pozdravem

E-mail :
Mobil :

Bližší informace : www.vekra.cz
www.windowholding.cz

Poptávající tímto dává pokyn dodavateli ke zpracování smlouvy o dílo, jejíž podstatné náležitosti jsou obsahem této cenové nabídky a zavazuje se takovou smlouvu o dílo s dodavatelem neprodleně po jejím předložení uzavřít. V případě neuzavření smlouvy o dílo se poptávající zavazuje uhradit dodavateli jím skutečně vynaložené náklady na vypracování této cenové nabídky a smlouvy o dílo.

V _____ dne _____
.....

Cenová nabídka P157496

Zpracoval : OZ -

Datum : 26.6.2019

Označení : akce: VZ Na Pěniku 435 byt č. 1

300P9V

DODAVATEL:

**Domovní a bytová správa města Písku
Window Holding a.s.**

Hlavní 456
250 89 Lázně Toušeň
IČO: 28436024
DIČ: CZ28436024
Telefon:
Fax:
E-mail:

Fügnerovo nám. 42
397 01 Písek
Mob.:
Tel.:
E-mail:
IČO:
DIČ:

POPTÁVAJÍCÍ:

OBCHODNÍ ZÁSTUPCE:

V Portyči 450
397 01 Písek
Mob.:
Tel.:
E-mail:

ADRESA STAVBY:

Tel.:
Mob.:
E-mail:

**PŘIJĎTE SE PŘESVĚDČIT
O KVALITĚ VEKRA DO
NEJVĚTŠÍCH VZORKOVEN V ČR**



**NEJKVALITNĚJŠÍ
OKNA A DVEŘE VEKRA
PŘÍMO OD VÝROBCE**

Window Holding a.s

Tel.: | Fax.: | www.windowholding.cz

Zapsaná v obchodním rejstříku vedeném Městským soudem v Praze, oddíl B, vložka 14506. Držitel certifikátů: ISO 9001 a ISO 14001

Vážený zákazníku,

velmi si vážíme Vašeho zájmu o okna VEKRA. VEKRA OKNA je největší výrobce oken v ČR. Jako silný a stabilní výrobce oken ručíme svým zákazníkům za prvotřídní kvalitu oken, profesionální úroveň služeb a bezproblémový servis po celou dobu životnosti oken.

Pokud budete chtít získat více informací o našich výrobcích a zejména se přesvědčit o jejich kvalitě, jste srdečně zváni do naší vzorkovny nebo výrobních závodů. Odborný konzultant Vám představí celý sortiment naší nabídky a vybere vhodný výrobek, který určitě uspokojí Vaši potřebu a odpoví na Vaše dotazy, zapracuje požadované změny a vysvětlí technické parametry nabídky a případné realizace. Seznámí Vás s detaily, které mají vliv na cenu zakázky.

VEKRA - JISTOTA SPRÁVNÉ VOLBY

POŘÍDE SI TAKÉ INTERIÉROVÉ DVEŘE A MODERNÍ STÍNÍCÍ TECHNIKU

Naším cílem je přispívat k Vašemu lepšímu každodennímu životu, proto jsme pro Vás připravili širokou nabídku modelů interiérových dveří a stínící techniky, která významně ovlivňuje komfort bydlení



INTERIÉROVÉ DVEŘE

- výběr z široké škály modelů
- možnost atypického řešení dle individuálních potřeb - prosklené stěny, posuvné dveře
- výroba z kvalitních a prověřených materiálů
- spolehlivá funkce a dlouhá životnost

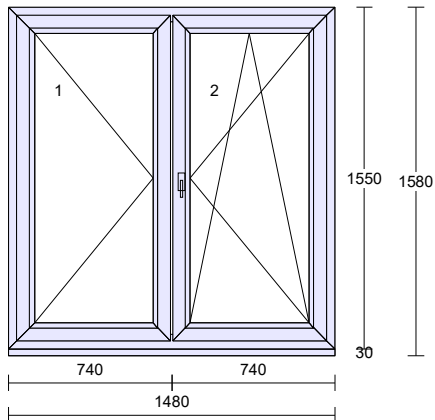
STÍNÍCÍ TECHNIKA

- moderní design pro komplexní zastínění
- venkovní a vnitřní stínění doladí vaše okna i bydlení do detailu
- přispívá k optimálnímu prostředí v interiéru
- máme řešení pro rodinný dům i byt

Všechny elementy (okna, dveře) jsou zobrazeny jen schematicky, uvedené rozměry jsou výrobní (vnější) rozměry oken. Prvky jsou zobrazeny z pohledu z interiéru, pro orientaci otevírání.

Pozice: 1

Množství: 1 ks

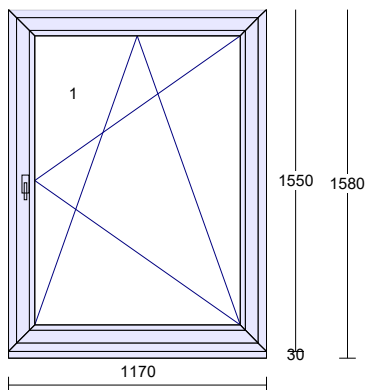


Profil: PRIMA
 Šířka: 1480 mm
 Výška: 1550 mm
 Barva: **bílá**
 Rám: rám standard
 Křídlo: 2 * křídlo standard
 Rozšíření: podkl.prof.30 mm bez výstupku pro parapet
 Výplň: 2 * 4-16-4 Float 4 mm/16/Planibel Top N+ 4 mm, Argon
 Výplň tl.: 2 * 24.0 mm
 Kování: **Pole + název otvírky:**
 1 otevíravé levé štlup
 2 otevíravé sklopné pravé hlavní
 Kotvení: na vruty - H+D+L+P
 Odvodnění: dopředu
 Hmotnost kg: 71

Klička TYP 01, RAL9016 logo Vekra

Pozice: 2

Množství: 1 ks



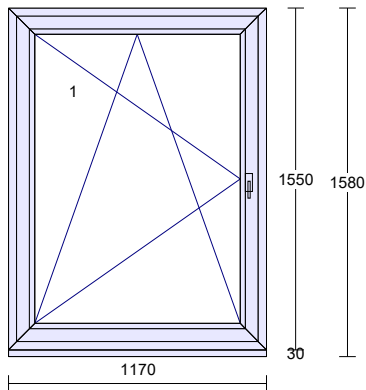
Profil: PRIMA
 Šířka: 1170 mm
 Výška: 1550 mm
 Barva: **bílá**
 Rám: rám standard
 Křídlo: křídlo standard
 Rozšíření: podkl.prof.30 mm bez výstupku pro parapet
 Výplň: 4-16-4 Float 4 mm/16/Planibel Top N+ 4 mm, Argon
 Výplň tl.: 24.0 mm
 Kování: **Pole + název otvírky:**
 1 otevíravé sklopné pravé
 Kotvení: na vruty - H+D+L+P
 Odvodnění: dopředu
 Hmotnost kg: 54

Klička TYP 01, RAL9016 logo Vekra

Pozice: 3

Množství: 1 ks

Profil: PRIMA
 Šířka: 1170 mm
 Výška: 1550 mm
 Barva: **bílá**
 Rám: rám standard
 Křídlo: křídlo standard
 Rozšíření: podkl.prof.30 mm bez výstupku pro parapet
 Výplň: 4-16-4 Float 4 mm/16/Planibel Top N+ 4 mm, Argon
 Výplň tl.: 24.0 mm
 Kování: **Pole + název otvírky:**
 1 otevíravé sklopné levé
 na vruty - H+D+L+P
 Odvodnění: dopředu
 Hmotnost kg: 54

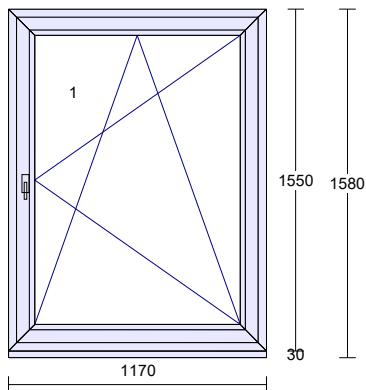


Klička TYP 01, RAL9016 logo Vekra

Pozice: 4

Množství: 1 ks

Profil: PRIMA
 Šířka: 1170 mm
 Výška: 1550 mm
 Barva: **bílá**
 Rám: rám standard
 Křídlo: křídlo standard
 Rozšíření: podkl.prof.30 mm bez výstupku pro parapet
 Výplň: 4-16-4 Float 4 mm/16/Planibel Top N+ 4 mm, Argon
 Výplň tl.: 24.0 mm
 Kování: **Pole + název otvírky:**
 1 otevíravé sklopné pravé
 na vruty - H+D+L+P
 Odvodnění: dopředu
 Hmotnost kg: 54

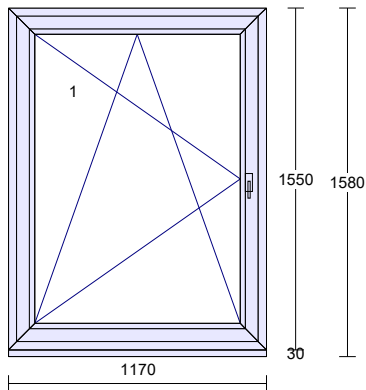


Klička TYP 01, RAL9016 logo Vekra

Pozice: 5

Množství: 1 ks

Profil: PRIMA
 Šířka: 1170 mm
 Výška: 1550 mm
 Barva: **bílá**
 Rám: rám standard
 Křídlo: křídlo standard
 Rozšíření: podkl.prof.30 mm bez výstupku pro parapet
 Výplň: 4-16-4 Float 4 mm/16/Planibel Top N+ 4 mm, Argon
 Výplň tl.: 24.0 mm
 Kování: **Pole + název otvírky:**
 1 otevíravé sklopné levé
 na vruty - H+D+L+P
 Odvodnění: dopředu
 Hmotnost kg: 54

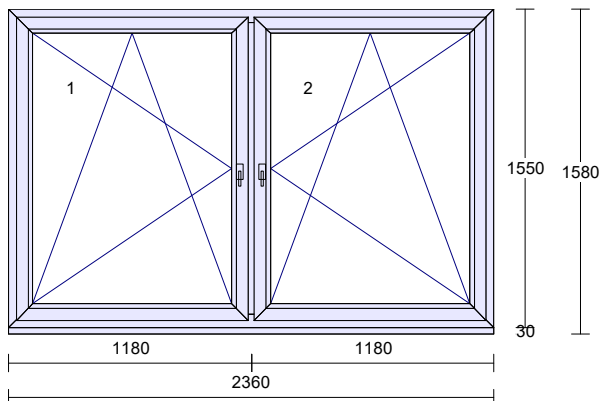


Klička TYP 01, RAL9016 logo Vekra

Pozice: 6

Množství: 1 ks

Profil: PRIMA
 Šířka: 2360 mm
 Výška: 1550 mm
 Barva: **bílá**
 Rám: rám standard
 Křídlo: 2 * křídlo standard
 Sloupek: sloupek/příčka 90mm
 Rozšíření: podkl.prof.30 mm bez výstupku pro parapet
 Výplň: 2 * 4-16-4 Float 4 mm/16/Planibel Top N+ 4 mm, Argon
 Výplň tl.: 2 * 24.0 mm
 Kování: **Pole + název otvírky:**
 1 otevíravé sklopné levé
 2 otevíravé sklopné pravé
 na vruty - H+D+L+P
 Odvodnění: dopředu
 Hmotnost kg: 108



Klička TYP 01, RAL9016 logo Vekra

Pozice: 6a **Množství: 1,550** Rohový profil 40x40 mm, bílý
m

Pozice: 6b **Množství: 2,450** Rohový profil 60x40x2,5 bílý
m

Pozice: 6c **Množství: 1,550** Rohový profil 30x30x2,5 bílý
m

Pozice: 6d **Množství: 2,450** Rohový profil 30x30x2,5 bílý
m

Cena určená ke slevě

Pozice: 7	Množství: 1 ks	Expediční náklady - zakázka do 150 tis.
Pozice: 8	Množství: 35,640 m	Info - počet obvodových metrů
Pozice: 9	Množství: 35,640 m	Cena za montáž a demontáž dřev. oken; obvod 25 - 50 bm
Pozice: 10	Množství: 6,750 m	Cena za zednické zapravení (panelový dům - dřevěná okna) pozice: 6 (6,75bm)
Pozice: 11	Množství: 27,820 m	Cena za přízdění, špaleta do šikma; obvod 25 - 50 bm pozice: 1,2,3,4,5

Pozice: 12 **Množství: 9,300** Provizorní přechodový plech pozink 20x45mm
m

Pozice: 13 **Množství: 8,000** Lištování plochou lištou
m

Pozice: 14 **Množství: 1 ks** Dodávka parapetů (zaměřené)
PVC bílý vč. výřezu_pozice 6

KOMENTÁŘ OBCHODNÍKA a PLATEBNÍ PODMÍNKY:

Suma položek		
sleva mimořádná		
Částka bez DPH		56759,92 Kč
DPH 15% - snížená	15,00 %	8513,99 Kč
Částka celkem		65273,91 Kč =====

DŮLEŽITE INFORMACE

ZÁRUKA: - 60 měsíců záruka na dodávku otvorových výplní; je-li dodávka realizována bez montáže, je poskytována záruka 24 měsíců
- 60 měsíců záruka na doplňky (parapety, žaluzie, služby atd.), jsou-li součástí dodávky otvorových výplní

PLATNOST NABIDKY:

ALTERNATIVNÍ POLOŽKY NEJSOU ZAPOČTENY V KONEČNÉ CENĚ.

TERMÍN VÝROBY: 4-5 týdnů od podpisu smlouvy a uhrazení zálohy (uhrazením se rozumí připsání zálohy na účet zhotovitele)

TERMÍN MONTÁŽE / DODÁVKY: termín bude dohodnut individuálně minimálně 10 dní před dokončením výroby oken

INFORMACE K MONTÁŽI: Zkušení montážníci zajistí zákazníkům odbornou montáž oken a dveří pro všechny druhy staveb, včetně nízkoenergetických a pasivních domů. Odbornou montáží zákazník získá jistotu bezproblémového používání oken a dveří s deklarovanou zárukou.

Cenová nabídka neobsahuje cenu za manipulační techniku pro montáž HS portálů a prvků nad 150kg. Použití manipulační techniky bude řešeno při zaměření či obhlídce na stavbě. Dle zjištění na stavbě bude stanovena cena za manipulační techniku, o kterou bude navýšena celková částka aktualizované nabídky, resp. smlouvy.

STANOVENÍ DPH: Pro danou cenovou kalkulaci bylo zakalkulováno DPH dle předběžného uvážení našeho pracovníka. Stanovení DPH se bude dále řešit dle čestného prohlášení objednatele v součinnosti s platným zákonem o DPH.

Zaměstnanci Window Holding a.s. Vám děkují, že jste se s poptávkou obrátil(a) na naši společnost a doufáme, že Vám naše nabídka bude po všech stránkách vyhovovat a těšíme se na další spolupráci.

Se srdečným pozdravem

E-mail :
Mobil :

Bližší informace : www.vekra.cz
www.windowholding.cz

Poptávající tímto dává pokyn dodavateli ke zpracování smlouvy o dílo, jejíž podstatné náležitosti jsou obsahem této cenové nabídky a zavazuje se takovou smlouvu o dílo s dodavatelem neprodleně po jejím předložení uzavřít. V případě neuzavření smlouvy o dílo se poptávající zavazuje uhradit dodavateli jím skutečně vynaložené náklady na vypracování této cenové nabídky a smlouvy o dílo.

V _____ dne _____
.....