

REKAPITULACE ČLENĚNÍ SOUPISU PRACÍ

Stavba:

Brno, Chodská, Slovanské náměstí, Ruská - rekonstrukce kanalizace a vodovodu

Objekt:

Soupis:

Chodská3 - D.2.3 Odvodnění - prohloubení uličních vpustí

Místo:

Datum:

Zadavatel:

Statutární město Brno

Projektant:

Uchazeč:

OHL ŽS, a.s. + Dopravní stavby Brno, s.r.o.

Kód dílu - Popis

Cena celkem [CZK]

Brno, Chodská, Slovanské náměstí, Ruská - rekonstrukce kanalizace a vodovodu

1 079 082,78

Brno, Chodská - rekonstrukce kanalizace a vodovodu

820 402,52

Chodská3 - D.2.3 Odvodnění - prohloubení uličních vpustí

161 340,47

Chodská3 - D.2.3 Odvodnění - izolace plynovodního potrubí

272 055,14

SO 02 - Kanalizační přípojky - ztracené šachty VÍCEPRÁCE

207 436,91

SO 02 - Kanalizační přípojky - ztracené šachty MÉNĚPRÁCE

-19 224,00

Chodská 1 - D.2.1 Vozovky - vícepráce obnova indukční smyčky

198 794,00

Brno, Slovanské náměstí, Ruská - rekonstrukce kanalizace a vodovodu

258 680,26

Oprava oblouku - ul. Skácelova, Ruská č.p. 2

15 471,94

Ostrůvek - Těšínská - Slovanské náměstí

32 156,34

Ostrůvek - Bulharská - Slovanské náměstí

24 883,63

Oprava oblouku - Slovanské náměstí - Těšínská č.p. 1

8 437,88

Oprava oblouku - Slovanské náměstí č.p. 12

7 068,63

Dlážděná plocha - Slovanské náměstí č.p. 12

37 764,09

Dlážděná plocha - Slovanské náměstí u základny školy

38 762,62

Oprava oblouku - Slovanské náměstí - Bulharská č.p. 2

42 411,67

Oprava oblouku - Slovanské náměstí - Husitská č.p. 13

4 723,46

Ostrůvky - přechodné dopravní značení

47 000,00

KRYCÍ LIST SOUPISU

Stavba:

Brno, Chodská - rekonstrukce kanalizace a vodovodu

Objekt:

SO 05 - Komunikace

Soupis:

Chodská3 - D.2.3 Odvodnění - prohloubení uličních vpustí

KSO:

Místo:

Zadavatel:

Statutární město Brno

Uchazeč:

OHL ŽS, a.s. + Dopravní stavby Brno, s.r.o.

Projektant:

Poznámka:

CC-CZ:

Datum:

IČ:

DIČ:

IČ: 46342796

DIČ: CZ46342796

IČ:

DIČ:

Cena bez DPH

161 340,47

	Základ daně	Sazba daně	Výše daně
DPH základní	161 340,47	21,00%	33 881,50
DPH snížená		15,00%	
DPH zákl. přenesená		21,00%	
DPH sníž. přenesena		15,00%	
DPH nulová			

Cena s DPH

v CZK

195 221,97

REKAPITULACE ČLENĚNÍ SOUPISU PRACÍ

Stavba:

Brno, Chodská - rekonstrukce kanalizace a vodovodu

Objekt:

SO 05 - Komunikace

Soupis:

Chodská3 - D.2.3 Odvodnění - prohloubení uličních vpustí

Místo:

Datum:

Zadavatel:

Statutární město Brno

Projektant:

Uchazeč:

OHL ŽS, a.s. + Dopravní stavby Brno, s.r.o.

Kód dílu - Popis

Cena celkem [CZK]

Náklady soupisu celkem

161 340,47

HSV - Práce a dodávky HSV

161 340,47

1 - Zemní práce

140 292,79

8 - Trubní vedení

20 428,28

998 - Přesun hmot

619,41

SOUPIS PRACÍ

Stavba:

Brno, Chodská - rekonstrukce kanalizace a vodovodu

Objekt:

SO 05 - Komunikace

Soupis:

Chodská3 - D.2.3 Odvodnění - prohloubení uličních vpustí

Místo:

Datum:

Zadavatel:

Statutární město Brno

Projektant:

Uchazeč:

OHL ŽS, a.s. + Dopravní stavby Brno, s.r.o.

PČ	Typ	Kód	Popis	MJ	Množství	J.cena [CZK]	Cena celkem [CZK]	J. hmotnost [t]	Hmotnost celkem [t]	J. sut [t]	Sut Celkem [t]
Náklady soupisu celkem							161 340,47		4,7211		
0	HSV		Práce a dodávky HSV				161 340,47		4,7211		
0	1		Zemní práce				140 292,79		0,30872		
1	K	131201202	Hloubení jam zapažených v hornině tř. 3 objemu do 1000 m3 vv 23*2*2*0,5*0,75	m3	34,500	194,70	6 717,15				
50	K	131101202	Hloubení jam zapažených v hornině tř. 1 a 2 objemu do 1000 m3 vv 23*2*2*0,5*0,1	m3	4,600	135,70	624,22				
51	K	131301202	Hloubení jam zapažených v hornině tř. 4 objemu do 1000 m3 vv 23*2*2*0,5*0,15	m3	6,900	377,60	2 605,44				
4	K	132201202	Hloubení rýh š do 2000 mm v hornině tř. 3 objemu do 1000 m3 vv 23*1,1*0,5*186,4/46*0,75	m3	38,424	233,64	8 977,47				
5	K	132101202	Hloubení rýh š do 2000 mm v hornině tř. 1 a 2 objemu do 1000 m3 vv 23*1,1*0,5*4,05*0,1	m3	5,123	135,70	695,23				
7	K	132301202	Hloubení rýh š do 2000 mm v hornině tř. 4 objemu do 1000 m3 vv 23*1,1*0,5*4,05*0,15	m3	7,685	501,50	3 853,96				
8	K	151101101	Zřízení příložného pažení a rozepření stěn rýh hl do 2 m vv 23*2*0,5*4,05	m2	93,150	82,60	7 694,19	0,00084	0,07811		
9	K	151101111	Odstranění příložného pažení a rozepření stěn rýh hl do 2 m	m2	93,150	53,10	4 946,27				
10	K	151102201	Zřízení příložného pažení stěn do 30 m2 výkopu hl do 4 m pro překopy inženýrských sítí vv 23*2*0,5*4	m2	92,000	94,40	8 684,80	0,00227	0,20839		
11	K	151102211	Odstranění příložného pažení stěn do 30 m2 hl do 4 m při překozech inženýrských sítí	m2	92,000	29,50	2 714,00				
12	K	151102301	Zřízení rozepření stěn do 30 m3 při pažení příložném hl do 4 m při překozech inženýrských sítí vv 23*2*2*0,5	m3	46,000	57,82	2 659,72	0,00048	0,02223		
13	K	151102311	Odstranění rozepření stěn do 30 m2 při pažení příložném hl do 4 m při překozech inženýrských sítí	m3	46,000	29,50	1 357,00				
14	K	161101101	Svislé přemístění výkopku z horniny tř. 1 až 4 hl výkopu do 2,5 m	m3	97,233	41,30	4 015,70				

STO 1.5. ZAKON

vv							
15	K	162701105	Vodorovné přemístění do 10000 m výkopku/sypaniny z horniny tř. 1 až 4	m3	97,233	159,30	15 489,14
16	K	171201211VL	Poplatek za skládku zeminy tř.1-4	m3	19,447	191,01	3 714,52
vv							
20% 1,6t/m3 23*4,228*0,2							
17	K	171201212VL	Poplatek za skládku navážky	m3	77,786	224,20	17 439,62
vv							
20% 1,6t/m3 23*4,228*0,8							
18	K	174101101	Zásyp jam, šachet rýh nebo kolem objektů sypaninou se zhutněním	m3	89,833	115,64	10 388,34
23*(4,228-pi(1)*0,32*0,32)							
21	M	589811200	recyklat betonový frakce 0/16	t	161,700	184,08	29 765,77
vv							
23*3,906*1,8							
22	K	167101102	Nakládání výkopku z hornin tř. 1 až 4 přes 100 m3	m3	89,833	41,30	3 710,12
23	K	162201102	Vodorovné přemístění do 50 m výkopku/sypaniny z horniny tř. 1 až 4	m3	89,833	47,20	4 240,14
o 8							
Trubní vedení							
39	K	895941311	Zřízení vpusti kanalizační uliční z betonových dílců typ UVB-50	kus	3,818	1 711,00	6 532,60
0,166*23							
42	M	592238240	vpust betonová uliční 78V-Q,500/590/200 V 1skruž/ 59x50x5 cm	kus	23,000	604,16	13 895,68
D 998							
Přesun hmot							
49	K	998275101	Přesun hmot pro trubní vedení z trub kameninových otevřený výkop	t	4,772	129,80	619,41

	4,46339
0,14494	0,55339
0,17000	3,91000

KRYCÍ LIST SOUPISU

Stavba:

Brno, Chodská - rekonstrukce kanalizace a vodovodu

Objekt:

SO 05 - Komunikace

Soupis:

Chodská 3 - D.2.3 Odvodnění - izolace plynovodního potrubí

KSO:

Místo:

Zadavatel:

Statutární město Brno

Uchazeč:

OHL ŽS, a.s. + Dopravní stavby Brno, s.r.o.

Projektant:

Poznámka:

CC-CZ:

Datum:

IČ:

DIČ:

IČ:

46342796

DIČ:

CZ46342796

IČ:

DIČ:

Cena bez DPH

272 055,14

	Základ daně	Sazba daně	Výše daně
DPH základní	272 055,14	21,00%	57 131,58
snižená		15,00%	
zákl. přenesená		21,00%	
sníž. přenesená		15,00%	
nulová			

Cena s DPH

v CZK

329 186,72

REKAPITULACE ČLENĚNÍ SOUPISU PRACÍ

Stavba:

Brno, Chodská - rekonstrukce kanalizace a vodovodu

Objekt:

SO 05 - Komunikace

Soupis:

Chodská3 - D.2.3 Odvodnění - izolace plynovodního potrubí

Místo:

Datum:

Zadavatel:

Statutární město Brno

Projektant:

Uchazeč:

DHL ŽS, a.s. + Dopravní stavby Brno, s.r.o.

Kód dílu - Popis

Cena celkem [CZK]

Náklady soupisu celkem

272 055,14

HSV - Práce a dodávky HSV

227 155,38

1 - Zemní práce

227 155,38

711 - Izolace proti vodě, vlhkosti a plynům

44 899,76

SOUPIS PRACÍ

Stavba:

Brno, Chodská - rekonstrukce kanalizace a vodovodu

Objekt:

SO 05 - Komunikace

Soupis:

Chodská3 - D.2.3 Odvodnění - izolace plynovodního potrubí

Místo:

Datum:

Zadavatel:

Statutární město Brno

Projektant:

Uchazeč:

OHL ŽS, a.s. + Dopravní stavby Brno, s.r.o.

PČ	Typ	Kód	Popis	MJ	Množství	J.cena [CZK]	Cena celkem [CZK]	J. hmotnost [t]	Hmotnost celkem [t]	J. sut [t]	Sut Celkem [t]
Náklady soupisu celkem							272 055,14				
o		HSV	Práce a dodávky HSV				227 155,38				
d		1	Zemní práce				227 155,38				
14	K	130001101	Příplatek za ztížení vykopávky v blízkosti podzemního vedení 23*1,1*3*1,5	m3	113,850	401,20	45 676,62				
4	K	132201202	Hloubení rýh š do 2000 mm v hornině tř. 3 objemu do 1000 m3 23*1,1*3*1,5*0,75	m3	85,388	233,64	19 949,94				
5	K	132101202	Hloubení rýh š do 2000 mm v hornině tř. 1 a 2 objemu do 1000 m3 23*1,1*2*1,5*0,1	m3	11,385	135,70	1 544,94				
7	K	132301202	Hloubení rýh š do 2000 mm v hornině tř. 4 objemu do 1000 m3 23*1,1*1,5*1,5*0,15	m3	17,078	501,50	8 564,37				
8	K	151101101	Zřízení příložného pažení a rozeptění stěn rýh hl do 2 m 23*2*3*2	m2	276,000	82,60	22 797,60				
9	K	151101111	Odstranění příložného pažení a rozeptění stěn rýh hl do 2 m	m2	276,000	53,10	14 655,60				
14	K	161101101	Svislé přemístění výkopku z horniny tř. 1 až 4 hl výkopu do 2,5 m 23*1,1*3*1,5	m3	113,850	41,30	4 702,01				
15	K	162701105	Vodorovné přemístění do 10000 m výkopku/sypaniny z horniny tř. 1 až 4	m3	113,850	159,30	18 136,31				
16	K	171201211VL	Poplatek za skládku zeminy tř.1-4 20% 1,6t/m3 23*4,95*0,2	m3	22,770	191,01	4 349,35				
17	K	171201212VL	Poplatek za skládku navážky 80% 1,6t/m3 23*4,95*0,8	m3	91,080	224,20	20 420,14				
26	K	175111101	Obsypání potrubí ručně sypaninou bez prohození sítím, uloženou do 3 m obsypání plynovodu - 23*1,1*2*(0,1+0,22+0,3)	m3	31,372	247,80	7 773,98				
27	M	583313450	kameniva těžené drobně třídně (Bratčice) frakce 0-4 23*1,364* 1,01 * 1,70	t	53,332	218,30	11 642,46				
18	K	174101101	Zásyp jam, šachet rýh nebo kolem objektů sypaninou se zhutněním	m3	82,478	115,64	9 537,76				

			23*(4,95-1,364)					
21	M	589811200	recyklat betonový frakce 0/16	t	148,460	184,08	27 328,59	
		vv	23*(4,95-1,364)*1,8					
22	K	167101102	Nakládání výkopku z hornin tř. 1 až 4 přes 100 m ³	m ³	113,850	41,30	4 702,01	
23	K	162201102	Vodorovné přemístění do 50 m výkoku/sypaniny z horniny tř. 1 až 4	m ³	113,850	47,20	5 373,72	
		D 711	Izolace proti vodě, vlhkosti a plynům				44 899,76	0,82980
143	K	711541164	Provedení hydroizolace potrubí přitavením pásu NAIP	m ²	143,068	100,30	14 349,73	0,00040 0,05723
		vv	izolace 3 m chráničky 23*3*pi*0,11*3					
144	M	628331610 R	pás těžký asfaltovaný	m ²	171,682	171,10	29 374,75	0,00450 0,77257
		vv	23*6,22*1,2 Přepočtené koeficientem množství					
145	K	998711101	Přesun hmot tonážní pro izolace proti vodě, vlhkosti a plynům v objektech výšky do 6 m	t	0,830	1 416,00	1 175,28	

KRYCÍ LIST SOUPISU

Stavba:

Brno, Chodská - rekonstrukce kanalizace a vodovodu

Objekt:

SO 02 - Kanalizační přípojky

Soupis:

SO 02 - Kanalizační přípojky - ztracené šachty - vícepráce

KSO:

Místo:

Zadavatel:

Statutární město Brno

Uchazeč:

OHL ŽS, a.s. + Dopravní stavby Brno, s.r.o.

Projektant:

Poznámka:

CC-CZ:

Datum: 07.05.2019

IČ:

DIČ:

IČ:

46342796

DIČ:

CZ46342796

IČ:

DIČ:

Cena bez DPH

207 436,91

	Základ daně	Sazba daně	Výše daně
DPH základní	207 436,91	21,00%	43 561,75
snižena	0,00	15,00%	0,00
zákl. přenesená	0,00	21,00%	0,00
sniž. přenesená	0,00	15,00%	0,00
nulová	0,00	0,00%	0,00

Cena s DPH

v CZK

250 998,66

REKAPITULACE ČLENĚNÍ SOUPISU PRACÍ

Stavba:

Brno, Chodská - rekonstrukce kanalizace a vodovodu

Objekt:

SO 05 - Komunikace

Soupis:

SO 02 - Kanalizační přípojky - ztracené šachty - vícepráce

Místo:

Datum: 07.05.2019

Zadavatel:

Statutární město Brno

Projektant:

Uchazeč:

OHL ŽS, a.s. + Dopravní stavby Brno, s.r.o.

Kód dílu - Popis

Cena celkem [CZK]

Náklady soupisu celkem

207 436,91

HSV - Práce a dodávky HSV

207 436,91

1 - Zemní práce

124 150,62

4 - Vodorovné konstrukce

7 311,59

8 - Trubní vedení

62 939,27

9 - Ostatní konstrukce a práce, bourání

9 805,77

997 - Přesun sutě

1 675,30

998 - Přesun hmot

1 554,36

SOUPIS PRACÍ

Stavba:

Brno, Chodská - rekonstrukce kanalizace a vodovodu

Objekt:

SO 02 - Kanalizační přípojky - ztracené šachty

Místo:

Datum:

Zadavatel:

Statutární město Brno

Projektant:

Uchazeč:

OHL ŽS, a.s. + Dopravní stavby Brno, s.r.o.

PČ	Typ	Kód	Popis	MJ	Množství	J.cena [CZK]	Cena celkem [CZK]	J. hmotnost [t]	Hmotnost celkem [t]	J. sut' [t]	Sut' Celkem [t]
Náklady soupisu celkem									12,09866		6,83817
D		HSV	Práce a dodávky HSV				207 436,91		12,09866		6,83817
D		1	Zemní práce				124 150,62		0,14019		6,64217
3	K	113107163	Odstranění podkladu pl přes 50 do 200 m2 z kameniva drceného tl 300 mm	m2	5,786	159,30	921,71	0,00000	0,00000	0,40000	2,31440
	vv		" přípojka DP Cho Pol " 1*1,1*5,26		5,786			0,00000	0,00000		
4	K	113107186	Odstranění podkladu pl přes 50 do 200 m2 živých tl 300 mm	m2	5,786	218,30	1 263,08	0,00000	0,00000	0,70900	4,10227
	vv		" přípojka DP Cho Pol " 1*1,1*5,26		5,786			0,00000	0,00000		
5	K	113202111	Vytrhání obrub krajníků obrubníků stojatých	m	1,100	94,40	103,84	0,00000	0,00000	0,20500	0,22550
	vv		" přípojka DP Cho Pol " 1*1,1		1,100			0,00000	0,00000		
6	K	113203111	Vytrhání obrub z dlažebních kostek	m	1,100	73,16	80,48	0,00000	0,00000	0,11500	0,00000
	vv		" přípojka DP Cho Pol " 1*1,1		1,100			0,00000	0,00000		
10	K	119001402	Dočasné zajištění potrubí ocelového nebo litinového DN do 500	m	1,100	403,56	443,92	0,01269	0,01396	0,00000	0,00000
	vv		" přípojka DP Cho Pol " 1*1,1		1,100			0,00000	0,00000		
14	K	138001101	Příplatek za ztížení vykopávky v blízkosti podzemního vedení	m3	2,475	401,20	992,97	0,00000	0,00000	0,00000	0,00000
	vv		1,5*1,5*1,1		2,475			0,00000	0,00000		
15	K	132101202	Hloubení rýh š do 2000 mm v hornině tř. 1 a 2 objemu do 1000 m3	m3	4,643	135,70	630,06	0,00000	0,00000	0,00000	0,00000
	vv		" DP Cho Pol " 5,26*(3,8+3,4)/2*1,1-5,786*0,6		17,358			0,00000	0,00000		
			" DP Cho Pol " 2,7*2,8*3,97		30,013			0,00000	0,00000		
			" DP Cho x9 " 2,7*2,8*3,97		30,013			0,00000	0,00000		
	vv	vykopy	Součet		77,384			0,00000	0,00000		
	vv		vykopy*0,06		4,643			0,00000	0,00000		
16	K	132201202	Hloubení rýh š do 2000 mm v hornině tř. 3 objemu do 1000 m3	m3	64,229	233,64	15 036,48	0,00000	0,00000	0,00000	0,00000
	vv		vykopy*0,83		64,229			0,00000	0,00000		
17	K	132301202	Hloubení rýh š do 2000 mm v hornině tř. 4 objemu do 1000 m3	m3	7,738	501,50	3 880,83	0,00000	0,00000	0,00000	0,00000
	vv		vykopy*0,1		7,738			0,00000	0,00000		
18	K	132401201	Hloubení rýh š do 2000 mm v hornině tř. 5	m3	0,774	1 093,00	776,17	0,01046	0,00809	0,00000	0,00000
	vv		vykopy*0,01		0,774			0,00000	0,00000		
20	K	151101102	Zřízení příložného pažení a rozeprání stěn rýh hl do 4 m	m2	138,989	112,10	15 580,64	0,00085	0,11814	0,00000	0,00000
	vv		" DP Cho Pol " 5,26*(3,8+3,4)/2		18,936			0,00000	0,00000		
			" DP Cho Pol " (2,7*2,8)*2*3,97		60,026			0,00000	0,00000		
			" DP Cho x9 " (2,7*2,8)*2*3,97		60,026			0,00000	0,00000		
	vv	paž_za_4	Součet		138,989			0,00000	0,00000		
21	K	151101112	Odstranění příložného pažení a rozeprání stěn rýh hl do 4 m	m2	138,989	53,10	7 380,31	0,00000	0,00000	0,00000	0,00000

										0,00000			
22	K	161101102	Svislé přemístění výkopku z horniny tř. 1 až 4 hl výkopu do 4 m	m3	2,886	64,90	187,29			0,00000	0,00000	0,00000	0,00000
	vv		" přípojky " 5,247*0,55		2,886						0,00000		
23	K	162201102	Vodorovné přemístění do 50 m výkopku/sypaniny z horniny tř. 1 až 4	m3	97,098	47,20	4 583,01			0,00000	0,00000	0,00000	0,00000
	vv		z_rec		97,098						0,00000		
24	K	162701105	Vodorovné přemístění do 10000 m výkopku/sypaniny z horniny tř. 1 až 4	m3	76,611	159,30	12 204,06			0,00000	0,00000	0,00000	0,00000
	vv		vykopy*0,99		76,611						0,00000		
25	K	162701155	Vodorovné přemístění do 10000 m výkopku/sypaniny z horniny tř. 5 až 7	m3	0,774	171,10	132,40			0,00000	0,00000	0,00000	0,00000
	vv		vykopy*0,01		0,774						0,00000		
26	K	167101102	Nakládání výkopku z hornin tř. 1 až 4 přes 100 m3	m3	97,098	41,30	4 010,13			0,00000	0,00000	0,00000	0,00000
	vv		z_rec_pot		97,098						0,00000		
27	K	171201201	Uložení sypaniny na skládky	m3	77,384	5,90	456,57			0,00000	0,00000	0,00000	0,00000
	vv		vykopy		77,384						0,00000		
28	K	17120121R1	Poplatek za uložení zeminy tř. 1-4 na skládce (skládkovné)	m3	68,640	191,01	13 111,09			0,00000	0,00000	0,00000	0,00000
	vv		vykopy*(0,06*0,95+0,83)		68,640						0,00000		
29	K	17120121R2	Poplatek za uložení navážky na skládce (skládkovné)	m3	8,744	224,20	1 960,50			0,00000	0,00000	0,00000	0,00000
	vv		vykopy*(0,06*0,05+0,1+0,01)		8,744						0,00000		
30	K	174101101	Žásyp jam, šachet rýh nebo kolem objektů sypaninou se zhutněním	m3	97,098	115,64	11 228,38			0,00000	0,00000	0,00000	0,00000
	vv		" DP Cho Pol " 5,26*(3,8+3,4)/2*1,1		20,830								
	vv		" ztracená šachta DP Cho Pol " 2*(2,7+2,8)*3,97		43,670								
	vv		" ztracená šachta DP Cho x9 " 2*(2,7+2,8)*3,97		43,670								
	vv		vytlačená kubatura šachet 2*1,25*1,3*1,4		-4,550								
	vv		podkladní beton 1,1*(5,26-3)*0,08+2*2,8*2,7*0,1		-1,711								
	vv		obetonování 5,26*0,425-3*0,347+1		-2,277								
	vv		Lože pod potrubí otevřený výkop ze štěrkopísku 2*2,8*2,7*0,15		-2,268								
	vv		vytlačená kubatura potrubí 250 - 5,26*0,127*0,127*pi()		-0,267								
	vv		celkem		97,098								
31	M	589811210R	recyklat betonový frakce D/32	m3	97,098	300,90	29 216,70			0,00000	0,00000	0,00000	0,00000
	D	4	Vodorovné konstrukce				7 311,59				3,96341		0,00000
34	K	452111111	Osazení betonových pražců otevřený výkop pl do 25000 mm2	kus	3,000	43,66	130,98			0,00165	0,00495	0,00000	0,00000
35	M	592237290	podkladek betonový pod hrdlové trouby TBX-Q 60-80/15/17 80 x 17 x 15 cm	kus	3,030	159,30	482,68			0,04500	0,13635	0,00000	0,00000
36	K	452311131	Podkladní desky z betonu prostého tř. C 12/15 otevřený výkop	m3	1,711	2 773,00	4 744,27			2,23400	3,82211	0,00000	0,00000
	vv		" 1,1*(5,26-3)*0,08+2*2,8*2,7*0,1		1,711						0,00000		
56	K	451573111	Lože pod potrubí otevřený výkop ze štěrkopísku	m3	2,268	861,40	1 953,66			1,89077		0,00000	0,00000
			2*2,8*2,7*0,15										
	D	8	Trubní vedení				62 939,27				7,87424		0,00000
44	K	831362121	Montáž potrubí z trub kameninových hrdlových s integrovaným těsněním výkop sklon do 20 % DN 250	m	5,260	198,24	1 042,74			0,00005	0,00026	0,00000	0,00000
	vv		" DP Cho Pol " 5,26"		5,260						0,00000		
45	M	597107050	trouba kameninová glazovaná pouze uvnitř DN250mm L2.50m spojovací systém C Třída 240	m	5,339	1 386,50	7 402,38			0,07500	0,40042	0,00000	0,00000
	vv		5,26*1,015 *Přepočtené koeficientem množství								0,00000		
63	K	837362221	Montáž kameninových tvarovek jednoosých s integrovaným těsněním otevřený výkop DN 250	kus	4,000	267,86	1 071,44			0,00008	0,00032	0,00000	0,00000
64	M	597109490	koleno kameninové glazované DN250mm 15' spojovací systém C tř. 160	kus	4,060	1 790,06	7 267,64			0,02500	0,10150	0,00000	0,00000
	vv		"KP" 4		4,000						0,00000		
	vv		4*1,015 *Přepočtené koeficientem množství		4,060						0,00000		
68	K	899623141	Obetonování potrubí nebo zdíva stok betonem prostým tř. C 12/15 otevřený výkop	m3	2,195	2 183,00	4 790,59			2,25634	4,95154	0,00000	0,00000
	vv		5,26*0,425-3*0,347+1		2,195						0,00000		
86	K	894201131R	Dno šachet tl nad 200 mm z prostého betonu obyčejného tř. C 30/37 - XA1	m3	1,310	4 076,90	5 342,37			0,00000	0,00000	0,00000	0,00000
	vv		šachty								0,00000		
	vv		ztracené šachty 2*1,3*1,4*0,3 *1,2 (ztratné)		1,310						0,00000		

87	K	894201231R	Stěny šachet tl nad 200 mm z prostého betonu obyčejného tř. C 30/37 - XA1	m3	1,980	4 076,90	8 072,26	0,00000	0,00000	0,00000	0,00000
	W		šachty						0,00000		
	W		2*2*(1,3+0,9)*0,75*0,25*1,2 (ztratné)		1,980				0,00000		
89	K	894204161R	Žlaby šachet průřezu o poloměru do 500 mm z betonu prostého tř. C 25/30 - XC2	m3	1,080	8 024,00	8 665,92	0,00000	0,00000	0,00000	0,00000
	W		šachty						0,00000		
	W		2*0,9*0,8*0,75		1,080				0,00000		
104	K	894502101	Bednění stěn šachet pravouhlých nebo vícehranných jednostranné	m2	16,440	401,20	6 595,73	0,00232	0,03814	0,00000	0,00000
	W		2*1,05*2*(1,3+1,4)+2*0,75*2*(0,8+0,9)		16,440				0,00000		
99	K	894403011	Osazení betonových dílců pro šachty desek zakrytových	kus	2,000	584,10	1 168,20	0,03903	0,07806	0,00000	0,00000
100	M	592243150	deska betonová zakrytová staveništní prefabrikát 1,5x1,6x0,2	kus	2,000	5 760,00	11 520,00	1,15200	2,30400	0,00000	0,00000
			1,5*1,6*0,2*12000 Kč/m3 = 5760								
	D	9	Ostatní konstrukce a práce, bourání				9 805,77		0,12082		0,19600
69	K	919735113	Řezání stávajícího živiceho krytu hl do 150 mm	m	10,520	76,70	806,88	0,00000	0,00000	0,00000	0,00000
	W		" DP Cho Pol " 5,26*2		10,520				0,00000		
122	K	931991R	D+M těsnění pracovní spáry injektážní hadičkou	m	8,800	351,64	3 094,43	0,00885	0,07788	0,00000	0,00000
	W		šachty						0,00000		
	W		2*2*(1,05+1,15)		8,800				0,00000		
123	K	931999R	D+M těsnění spáry kolem potrubí injektážní hadičkou	m	4,442	351,64	1 562,06	0,00885	0,03931	0,00000	0,00000
	W		šachty						0,00000		
	W		2*DN 400 pi()*2*0,23*2		2,890				0,00000		
	W		DN 200 pi()*1,12*2		0,754				0,00000		
	W		DN 250 pi()*1,127*2		0,798				0,00000		
	W		Součet		4,442				0,00000		
72	K	977151127R	D+ M jádrový vývrt, tvarovka DN 250 a těsnění FORSCHEDA	ks	1,000	4 342,40	4 342,40	0,00363	0,00363	0,19600	0,19600
	W		" DP " 4								
	D	997	Přesun sutě				1 675,30		0,00000		0,00000
74	K	997221551	Vodorovná doprava sutí ze sypkých materiálů do 1 km	t	0,153	76,70	11,73	0,00000	0,00000	0,00000	0,00000
	W								0,00000		
75	K	997221559	Příplatek ZKD 1 km u vodorovné dopravy sutí ze sypkých materiálů	t	40,061	9,44	378,17	0,00000	0,00000	0,00000	0,00000
	W								0,00000		
76	K	997221561	Vodorovná doprava sutí z kusových materiálů do 1 km	t	4,298	100,30	431,12	0,00000	0,00000	0,00000	0,00000
	W								0,00000		
77	K	997221815	Poplatek za uložení betonového odpadu na skládce (skládkovně)	t	0,196	159,30	31,21	0,00000	0,00000	0,00000	0,00000
	W								0,00000		
78	K	997221845 R	Poplatek za uložení odpadu z asfaltových povrchů na skládce (skládkovně)	t	4,102	194,70	798,71	0,00000	0,00000	0,00000	0,00000
	W								0,00000		
79	K	997221855	Poplatek za uložení odpadu z kameniva na skládce (skládkovně)	t	0,153	159,30	24,36	0,00000	0,00000	0,00000	0,00000
	W								0,00000		
	D	998	Přesun hmot				1 554,36		0,00000		0,00000
80	K	998275101	Přesun hmot pro trubní vedení z trub kameninových otevřený výkop	t	11,975	129,80	1 554,36	0,00000	0,00000	0,00000	0,00000

KRYCÍ LIST SOUPISU

Stavba:

Brno, Chodská - rekonstrukce kanalizace a vodovodu

Objekt:

SO 02 - Kanalizační přípojky

Soupis:

SO 02 - Kanalizační přípojky - ztracené šachty - méněpráce

KSO:

Místo:

Zadavatel:

Statutární město Brno

Uchazeč:

OHL ŽS, a.s. + Dopravní stavby Brno, s.r.o.

Projektant:

Poznámka:

CC-CZ:

Datum: 07.05.2019

IČ:

DIČ:

IČ: 46342796

DIČ: CZ46342796

IČ:

DIČ:

Cena bez DPH

-19 224,00

	Základ daně	Sazba daně	Výše daně
DPH základní	-19 224,00	21,00%	-4 037,04
snižená	0,00	15,00%	0,00
zákl. přenesená	0,00	21,00%	0,00
sniž. přenesená	0,00	15,00%	0,00
nulová	0,00	0,00%	0,00

Cena s DPH

v CZK

-23 261,04

REKAPITULACE ČLENĚNÍ SOUPISU PRACÍ

Stavba:

Brno, Chodská - rekonstrukce kanalizace a vodovodu

Objekt:

SO 05 - Komunikace

Soupis:

SO 02 - Kanalizační přípojky - ztracené šachty - méněpráce

Místo:

Datum: 07.05.2019

Zadavatel:

Statutární město Brno

Projektant:

Uchazeč:

OHL ŽS, a.s. + Dopravní stavby Brno, s.r.o.

Kód dílu - Popis

Cena celkem [CZK]

Náklady soupisu celkem

-19 224,00

HSV - Práce a dodávky HSV

-19 224,00

1 - Zemní práce

-16 727,68

8 - Trubní vedení

-2 496,32

SOUPIS PRACÍ

Stavba:

Brno, Chodská - rekonstrukce kanalizace a vodovodu

Objekt:

SO 02 - Kanalizační přípojky - ztracené šachty - méněpráce

Místo:

Datum:

Zadavatel:

Statutární město Brno

Projektant:

Uchazeč:

OHL ŽS, a.s. + Dopravní stavby Brno, s.r.o.

PČ	Typ	Kód	Popis	MJ	Množství	J.cena [CZK]	Cena celkem [CZK]	J. hmotnost [t]	Hmotnost celkem [t]	J. sut [t]	Sut Celkem [t]
Náklady soupisu celkem											
D	HSV		Práce a dodávky HSV				-19 224,00		-0,12322		-2,38700
D	1		Zemní práce				-16 727,68		-0,12322		-2,38700
1	K	113106021	Rozebrání dlažeb při překozech komunikací pro pěší z betonových dlaždic plochy do 15 m2	m2	-3,300	200,60	-661,98	0,00000	0,00000	0,25500	-0,84150
	vv	chodník_d	"přípojka DP Cho x9 " -3*1,1						0,00000		
3	K	113107163	Odstranění podkladu pl přes 50 do 200 m2 z kameniva drceného tl 300 mm	m2	-3,300	159,30	-525,69	0,00000	0,00000	0,40000	-1,32000
	vv		"přípojka DP Cho x9 " -3*1,1			-3,300			0,00000		
5	K	113202111	Vytrhání obrub krajiníků obrubníků stojatých	m	-1,100	94,40	-103,84	0,00000	0,00000	0,20500	-0,22550
	vv		"přípojka DP Cho x9 " -1*1,1			-1,100			0,00000		
15	K	132101202	Hloubení rýh š do 2000 mm v hornině tř. 1 a 2 objemu do 1000 m3	m3	-0,727	135,70	-98,61	0,00000	0,00000	0,00000	0,00000
	vv		" DP Cho x9 " -3*1,1*(3,36+3,18)/2-3,3*0,4			-12,111			0,00000		
	vv	vykopy	Součet			-12,111			0,00000		
	vv		vykopy*0,06			-0,727			0,00000		
16	K	132201202	Hloubení rýh š do 2000 mm v hornině tř. 3 objemu do 1000 m3	m3	-10,052	233,64	-2 348,58	0,00000	0,00000	0,00000	0,00000
	vv		vykopy*0,83			-10,052			0,00000		
17	K	132301202	Hloubení rýh š do 2000 mm v hornině tř. 4 objemu do 1000 m3	m3	-1,211	501,50	-607,37	0,00000	0,00000	0,00000	0,00000
	vv		vykopy*0,1			-1,211			0,00000		
18	K	132401201	Hloubení rýh š do 2000 mm v hornině tř. 5	m3	-0,121	1 003,00	-121,47	0,01046	-0,00127	0,00000	0,00000
	vv		vykopy*0,01			-0,121			0,00000		
20	K	151101102	Zřízení příložného pažení a rozeprání stěn rýh hl do 4 m	m2	-10,791	112,10	-1 209,67	0,00085	-0,00917	0,00000	0,00000
	vv		" DP Cho x9 " -3*1,1*(3,36+3,18)/2			-10,791			0,00000		
	vv	paz_za_4	Součet			-10,791			0,00000		
21	K	151101112	Odstranění příložného pažení a rozeprání stěn rýh hl do 4 m	m2	-10,791	53,10	-573,00	0,00000	0,00000	0,00000	0,00000
	vv								0,00000		
23	K	162201102	Vodorovné přemístění do 50 m výkopku/sypaniny z horniny tř. 1 až 4	m3	-12,111	47,20	-571,64	0,00000	0,00000	0,00000	0,00000
	vv		z_rec			-12,111			0,00000		
24	K	162701105	Vodorovné přemístění do 10000 m výkopku/sypaniny z horniny tř. 1 až 4	m3	-11,990	159,30	-1 909,99	0,00000	0,00000	0,00000	0,00000
	vv		vykopy*0,99			-11,990			0,00000		
25	K	162701155	Vodorovné přemístění do 10000 m výkopku/sypaniny z horniny tř. 5 až 7	m3	-0,121	171,10	-20,72	0,00000	0,00000	0,00000	0,00000
	vv		vykopy*0,01			-0,121			0,00000		
26	K	167101102	Nakládání výkopku z hornin tř. 1 až 4 přes 100 m3	m3	-12,111	41,30	-500,18	0,00000	0,00000	0,00000	0,00000
	vv		z_rec_pot			-12,111			0,00000		
27	K	171201201	Uložení sypaniny na skládky	m3	-12,111	5,90	-71,45	0,00000	0,00000	0,00000	0,00000
	vv		vykopy			-12,111			0,00000		

28	K	17120121R1	Poplatek za uložení zeminy tř. 1-4 na skládce (skládkovné)	m3	-10,742	191,01	-2 051,94	0,00000	0,00000	0,00000	0,00000
	vv		vykopy*(0,06*0,95+0,83)		-10,742				0,00000		
29	K	17120121R2	Poplatek za uložení navážky na skládce (skládkovné)	m3	-1,369	224,20	-306,83	0,00000	0,00000	0,00000	0,00000
	vv		vykopy*(0,06*0,05+0,1+0,01)		-1,369				0,00000		
30	K	174101101	Zásyp jam, šachet, rýh nebo kolem objektů sypaninou se zhutněním	m3	-12,111	115,64	-1 400,52	0,00000	0,00000	0,00000	0,00000
	vv		" DP Cho x9 " -3*1,1*(3,36+3,18)/2-3,3*0,4		-12,111						
			celkem		-12,111						
31	M	589811210R	recyklát betonový frakce 0/32	m3	-12,111	300,90	-3 644,20	0,00000	0,00000	0,00000	0,00000
	D	8	Trubní vedení				-2 496,32		-0,11279		0,00000
41	K	831352121	Montáž potrubí z trub kameninových hrdlových s integrovaným těsněním výkop sklon do 20 ‰ DN 200	m	-3,000	179,36	-538,08	0,00004	-0,00012	0,00000	0,00000
	vv		" DP Cho x9 " -3		-3				0,00000		
42	M	597107030	trouba kameninová glazovaná pouze uvnitř DN200mm L2,50m spojovací systém F.C Třída 160	m	-3,045	643,10	-1 958,24	0,03700	-0,11267	0,00000	0,00000
	vv		2,26*1,015		-3,045				0,00000		

KRYCÍ LIST SOUPISU

Stavba:

Brno, Chodska - rekonstrukce kanalizace a vodovodu

Objekt:

SD 05 - Komunikace

Soupis:

Chodska 1 - D.2.1 Vozovky - vícepráce obnova indukční smyčky

KSO:

Misto:

Zadavatel:

Statutární město Brno

Uchazeč:

OHL ŽS, a.s. + Dopravní stavby Brno, s.r.o.

Projektant:

Poznámka:

CC-CZ:

Datum: 07.05.2019

IČ:

DIČ:

IČ:

46342796

DIČ:

CZ46342796

IČ:

DIČ:

Cena bez DPH

198 794,00

	Základ daně	Sazba daně	Výše daně
DPH základní	198 794,00	21,00%	41 746,74
snížená	0,00	15,00%	0,00
zákl. přenesená	0,00	21,00%	0,00
sníž. přenesená	0,00	15,00%	0,00
nulová	0,00	0,00%	0,00

Cena s DPH

v CZK

240 540,74

REKAPITULACE ČLENĚNÍ SOUPISU PRACÍ

Stavba:

Brno, Chodská - rekonstrukce kanalizace a vodovodu

Objekt:

SO 05 - Komunikace

Soupis:

Chodská 1 - D.2.1 Vozovky - vícepráce obnova indukční smyčky

Místo:

Datum: 07.05.2019

Zadavatel:

Statutární město Brno

Projektant:

Uchazeč:

OHL ŽS, a.s. + Dopravní stavby Brno, s.r.o.

Kód dílu - Popis

Cena celkem [CZK]

Náklady soupisu celkem

198 794,00

HSV - Práce a dodávky HSV

198 794,00

9 - Ostatní konstrukce a práce, bourání

198 794,00

SOUPIS PRACÍ

Stavba:

Brno, Chodská - rekonstrukce kanalizace a vodovodu

Objekt:

SO 05 - Komunikace

Soupis:

Chodská 1 - D.2.1 Vozovky - vícepráce obnova indukční smyčky

Místo:

Datum: 07.05.2019

Zadavatel:

Statutární město Brno

Projektant:

Uchazeč:

OHL ŽS, a.s. + Dopravní stavby Brno, s.r.o.

PČ	Typ	Kód	Popis	MJ	Množství	J.cena [CZK]	Cena celkem [CZK]	Cenová soustava
Náklady soupisu celkem							198 794,00	
D	9		Ostatní konstrukce a práce, bourání				198 794,00	
1	K		Obnova indukční smyčky	kpl	1,000	198 794,00	198 794,00	

w

ROZPOČET S VÝKAZEM VÝMĚR

Stavba: Brno Slovanské náměstí, Ruská - Rekonstrukce kanalizace a vodovodu

Objekt: Oprava oblouku - ul. Skácelova, Ruská č.p. 2

Objednatel:

Zhotovitel:

Místo:

Zpracoval:

Datum: 27. 5. 2019

Č.	KCN	Kód položky	Popis	MJ	Množství celkem	Cena jednotková	Cena celkem	Hmotnost sutě celkem	Hmotnost celkem
HSV Práce a dodávky HSV							15 471,94	4,715	5,432
1 Zemní práce							2 254,00	4,715	0,000
25	221	113202111	Vytrhání obrub krajníků obrubníků stojatých	m	23,000	98,00	2 254,00	4,715	0,000
9 Ostatní konstrukce a práce, bourání							12 918,47	0,000	5,432
27	221	979024443	Očištění vybouraných obrubníků a krajníků silničních	m	23,000	67,38	1 549,74	0,000	0,000
68	221	916241113	Osazení obrubníku kamenného ležatého s boční opěrou do lože z betonu prostého	m	23,000	422,63	9 720,49	0,000	3,875
69	221	916991121	Lože pod obrubníky, krajníky nebo obruby z dlažebních kostek z betonu prostého	m3	0,690	2 388,75	1 648,24	0,000	1,557
998 Přesun hmot							299,47	0,000	0,000
81	221	998225111	Přesun hmot pro pozemní komunikace s krytem z kamene, monolitickým betonovým nebo živičným	t	5,432	55,13	299,47	0,000	0,000
Celkem							15 471,94	4,715	5,432

ROZPOČET S VÝKAZEM VÝMĚR

Stavba: Brno Slovanské náměstí, Ruská - Rekonstrukce kanalizace a vodovodu

Objekt: Ostrůvek - Těšinská - Slovanské náměstí

Objednatel:

Zhotovitel:

Místo:

Zpracoval:

Datum: 27. 5. 2019

Č.	KCN	Kód položky	Popis	MJ	Množství celkem	Cena jednotková	Cena celkem	Hmotnost sutě celkem	Hmotnost celkem
HSV Práce a dodávky HSV							32 156,34	10,827	10,327
1 Zemní práce							4 271,15	10,827	0,000
14	221	113106171	Rozebrání dlažeb vozovek pl do 50 m2 ze zámkové dlažby do lože z kameniva	m2	36,700	116,38	4 271,15	10,827	0,000
5 Komunikace pozemní							21 096,50	0,000	10,327
51	221	596212210	Kladení zámkové dlažby pozemních komunikací tl 80 mm skupiny A pl do 50 m2	m2	36,700	296,45	10 879,72	0,000	3,803
52	592	592451090.VL	dlažba betonové skladebná 240/160/80 mm přírodní	m2	37,067	275,63	10 216,78	0,000	6,524
					36,7 * 1,01	37,067			
997 Přesun sutě							4 005,56	0,000	0,000
98	221	997211520.VL	Poplatek za skládku sutí	t	10,827	177,63	1 923,20	0,000	0,000
101	221	997221561	Vodorovná doprava sutí z kusových materiálů do 1 km	t	10,827	104,13	1 127,42	0,000	0,000
102	221	997221569	Příplatek ZKD 1 km u vodorovné dopravy sutí z kusových materiálů	t	97,443	9,80	954,94	0,000	0,000
998 Přesun hmot							2 783,13	0,000	0,000
105	221	998223011	Přesun hmot pro pozemní komunikace s krytem dlážděným	t	10,327	269,50	2 783,13	0,000	0,000
Celkem							32 156,34	10,827	10,327

ROZPOČET S VÝKAZEM VÝMĚR

Stavba: Brno Slovanské náměstí, Ruská - Rekonstrukce kanalizace a vodovodu

Objekt: Ostrůvek - Bulharská - Slovanské náměstí

Objednatel:

Zhotovitel:

Místo:

Zpracoval:

Datum: 27. 5. 2019

Č.	KCN	Kód položky	Popis	MJ	Množství celkem	Cena jednotková	Cena celkem	Hmotnost sutě celkem	Hmotnost celkem
HSV Práce a dodávky HSV							24 883,63	8,378	7,991
1 Zemní práce							3 305,19	8,378	0,000
14	221	113106171	Rozebrání dlažeb vozovek pl do 50 m2 ze zámkové dlažby do lože z kameniva	m2	28,400	116,38	3 305,19	8,378	0,000
5 Komunikace pozemní							16 325,35	0,000	7,991
51	221	596212210	Kladení zámkové dlažby pozemních komunikací tl 80 mm skupiny A pl do 50 m2	m2	28,400	296,45	8 419,18	0,000	2,943
52	592	592451090.VL	dlažba betonová skladebná 240/160/80 mm přírodní	m2	28,684	275,63	7 906,17	0,000	5,048
28,4 * 1,01					28,684				
997 Přesun sutě							3 099,52	0,000	0,000
98	221	997211520.VL	Poplatek za skládku suti	t	8,378	177,63	1 488,18	0,000	0,000
101	221	997221561	Vodorovná doprava suti z kusových materiálů do 1 km	t	8,378	104,13	872,40	0,000	0,000
102	221	997221569	Příplatek ZKD 1 km u vodorovné dopravy suti z kusových materiálů	t	75,402	9,80	738,94	0,000	0,000
998 Přesun hmot							2 153,57	0,000	0,000
105	221	998223011	Přesun hmot pro pozemní komunikace s krytem dlážděným	t	7,991	269,50	2 153,57	0,000	0,000
Celkem							24 883,63	8,378	7,991

ROZPOČET S VÝKAZEM VÝMĚR

Stavba: Brno Slovanské náměstí, Ruská - Rekonstrukce kanalizace a vodovodu

Objekt: Oprava oblouku - Slovanské náměstí - Těšínská č.p. 1

Objednatel:

Zhotovitel:

Místo:

Zpracoval:

Datum: 27. 5. 2019

Č.	KCN	Kód položky	Popis	MJ	Množství celkem	Cena jednotková	Cena celkem	Hmotnost sutě celkem	Hmotnost celkem
HSV Práce a dodávky HSV							8 437,88	1,948	2,494
1 Zemní práce							931,00	1,948	0,000
25	221	113202111	Vytrhání obrub krajiníků obrubníků stojatých	m	9,500	98,00	931,00	1,948	0,000
9 Ostatní konstrukce a práce, bourání							7 369,39	0,000	2,494
27	221	979024443	Očištění vybouraných obrubníků a krajiníků silničních	m	7,500	67,38	505,35	0,000	0,000
63	583	583803330	obrubník kamenný přímý, (bPP) žula, OP3 25x20	m	2,000	1 084,13	2 168,26	0,000	0,250
<i>Hmotnost: 120 kg/bm</i>									
68	221	916241113	Osazení obrubníku kamenného ležatého s boční opěrou do lože z betonu prostého	m	9,500	422,63	4 014,99	0,000	1,601
4	221	916991121	Lože pod obrubníky, krajiníky nebo obruby z dlažebních kostek z betonu prostého	m3	0,285	2 388,75	680,79	0,000	0,643
998 Přesun hmot							137,49	0,000	0,000
8	221	998225111	Přesun hmot pro pozemní komunikace s krytem z kamene, monolitickým betonovým nebo živičným	t	2,494	55,13	137,49	0,000	0,000
Celkem							8 437,88	1,948	2,494

ROZPOČET S VÝKAZEM VÝMĚR

Stavba: Brno Slovanské náměstí, Ruská - Rekonstrukce kanalizace a vodovodu

Objekt: Oprava oblouku - Slovanské náměstí č.p. 12

Objednatel:

Zhotovitel:

Místo:

Zpracoval:

Datum: 27. 5. 2019

Č.	KCN	Kód položky	Popis	MJ	Množství celkem	Cena jednotková	Cena celkem	Hmotnost sutě celkem	Hmotnost celkem
HSV Práce a dodávky HSV							7 068,63	0,820	1,445
1 Zemní práce							392,00	0,820	0,000
25	221	113202111	Vytrhání obrub krajiníků obrubníků stojatých	m	4,000	98,00	392,00	0,820	0,000
9 Ostatní konstrukce a práce, bourání							6 313,69	0,000	1,445
63	583	583803330	obrubník kamenný přímý, (bPP) žula, OP3 25x20 <i>Hmotnost: 120 kg/bm</i>	m	4,000	1 084,13	4 336,52	0,000	0,500
68	221	916241113	Osazení obrubníku kamenného ležatého s boční opěrou do lože z betonu prostého	m	4,000	422,63	1 690,52	0,000	0,674
69	221	916991121	Lože pod obrubníky, krajiníky nebo obruby z dlažebních kostek z betonu prostého	m3	0,120	2 388,75	286,65	0,000	0,271
997 Přesun sutě							283,28	0,000	0,000
74	221	997211520.VL	Poplatek za skládku sutí	t	0,820	177,63	145,66	0,000	0,000
75	221	997221551	Vodorovná doprava sutí ze sypkých materiálů do 1 km	t	0,820	79,63	65,30	0,000	0,000
76	221	997221559	Příplatek ZKD 1 km u vodorovné dopravy sutí ze sypkých materiálů	t	7,380	9,80	72,32	0,000	0,000
					0,82 * 9	7,380			
998 Přesun hmot							79,66	0,000	0,000
81	221	998225111	Přesun hmot pro pozemní komunikace s krytem z kamene, monolitickým betonovým nebo živičným	t	1,445	55,13	79,66	0,000	0,000
Celkem							7 068,63	0,820	1,445

ROZPOČET S VÝKAZEM VÝMĚR

Stavba: Brno Slovanské náměstí, Ruská - Rekonstrukce kanalizace a vodovodu

Objekt: Dlažďená plocha - Slovanské náměstí č.p. 12

Objednatel:

Zhotovitel:

Místo:

Zpracoval:

Datum: 27. 5. 2019

Č.	KCN	Kód položky	Popis	MJ	Množství celkem	Cena jednotková	Cena celkem	Hmotnost sutě celkem	Hmotnost celkem
HSV							37 764,09	11,837	11,976
1 Práce a dodávky HSV							4 926,49	11,837	0,000
Zemní práce									
14	221	113106171	Rozebrání dlažeb vozovek pl do 50 m2 ze zámkové dlažby do lože z kameniva	m2	29,700	116,38	3 456,49	8,762	0,000
17	221	113202111	Vytrhání obrub krajiníků obrubníků stojatých	m	15,000	98,00	1 470,00	3,075	0,000
5 Komunikace pozemní							17 072,64	0,000	8,357
51	221	596212210	Kladení zámkové dlažby pozemních komunikací tl 80 mm skupiny A pl do 50 m2	m2	29,700	296,45	8 804,57	0,000	3,078
52	592	592451090.VL	dlažba betonová skladebná 240/160/80 mm přírodní	m2	29,997	275,63	8 268,07	0,000	5,279
					29,7 * 1,01	29,997			
9 Ostatní konstrukce a práce, bourání							8 158,21	0,000	3,619
83	221	916131213	Osazení silničního obrubníku betonového stojatého s boční opěrou do lože z betonu prostého	m	15,000	422,63	6 339,45	0,000	2,331
84	R91	R916000000.VL	bet. obruba ABO2-15 100/25/15 jednovrstvá - dodání	m	15,150	120,05	1 818,76	0,000	1,288
					15 * 1,01	15,150			
997 Přesun sutě							4 379,22	0,000	0,000
98	221	997211520.VL	Poplatek za skládku sutí	t	11,837	177,63	2 102,61	0,000	0,000
101	221	997221561	Vodorovná doprava sutí z kusových materiálů do 1 km	t	11,837	104,13	1 232,59	0,000	0,000
102	221	997221569	Příplatek ZKD 1 km u vodorovné dopravy sutí z kusových materiálů	t	106,533	9,80	1 044,02	0,000	0,000
998 Přesun hmot							3 227,53	0,000	0,000
105	221	998223011	Přesun hmot pro pozemní komunikace s krytem dlažďeným	t	11,976	269,50	3 227,53	0,000	0,000
Celkem							37 764,09	11,837	11,976

ROZPOČET S VÝKAZEM VÝMĚR

Stavba: Brno Slovanské náměstí, Ruská - Rekonstrukce kanalizace a vodovodu

Objekt: Dlážděná plocha - Slovanské náměstí u základny školy

Objednatel:

Zhotovitel:

Místo:

Zpracoval:

Datum: 27. 5. 2019

Č.	KCN	Kód položky	Popis	MJ	Množství celkem	Cena jednotková	Cena celkem	Hmotnost sutě celkem	Hmotnost celkem
HSV Práce a dodávky HSV							38 762,62	12,085	12,281
1 Zemní práce							5 050,21	12,085	0,000
14	221	113106171	Rozebrání dlažeb vozovek pl do 50 m2 ze zámkové dlažby do lože z kameniva	m2	29,500	116,38	3 433,21	8,703	0,000
17	221	113202111	Vytrhání obrub krajiníků obrubníků stojatých	m	16,500	98,00	1 617,00	3,383	0,000
5 Komunikace pozemní							16 957,68	0,000	8,301
51	221	596212210	Kladení zámkové dlažby pozemních komunikací tl 80 mm skupiny A pl do 50 m2	m2	29,500	296,45	8 745,28	0,000	3,057
52	592	592451090.VL	dlažba betonová skládebná 240/160/80 mm přírodní	m2	29,795	275,63	8 212,40	0,000	5,244
					29,5 * 1,01	29,795			
9 Ostatní konstrukce a práce, bourání							8 974,03	0,000	3,981
83	221	916131213	Osazení silničního obrubníku betonového stojatého s boční opěrou do lože z betonu prostého	m	16,500	422,63	6 973,40	0,000	2,564
84	R91	R916000000.VL	bet. obruba ABO2-15 100/25/15 jednovrstvá - dodání	m	16,665	120,05	2 000,63	0,000	1,417
					16,5 * 1,01	16,665			
997 Přesun sutě							4 470,97	0,000	0,000
98	221	997211520.VL	Poplatek za skládku sutí	t	12,085	177,63	2 146,66	0,000	0,000
101	221	997221561	Vodorovná doprava sutí z kusových materiálů do 1 km	t	12,085	104,13	1 258,41	0,000	0,000
102	221	997221569	Příplatek ZKD 1 km u vodorovné dopravy sutí z kusových materiálů	t	108,765	9,80	1 065,90	0,000	0,000
998 Přesun hmot							3 309,73	0,000	0,000
105	221	998223011	Přesun hmot pro pozemní komunikace s krytem dlážděným	t	12,281	269,50	3 309,73	0,000	0,000
Celkem							38 762,62	12,085	12,281

ROZPOČET S VÝKAZEM VÝMĚR

Stavba: Brno Slovanské náměstí, Ruská - Rekonstrukce kanalizace a vodovodu

Objekt: Oprava oblouku - Slovanské náměstí - Bulharská č.p. 2

Objednatel:

Zhotovitel:

Místo:

Zpracoval:

Datum: 27. 5. 2019

Č.	KCN	Kód položky	Popis	MJ	Množství celkem	Cena jednotková	Cena celkem	Hmotnost sutě celkem	Hmotnost celkem
HSV Práce a dodávky HSV							42 411,67	4,920	8,668
1 Zemní práce							2 352,00	4,920	0,000
25	221	113202111	Vytrhání obrub krajiníků obrubníků stojatých	m	24,000	98,00	2 352,00	4,920	0,000
9 Ostatní konstrukce a práce, bourání							37 882,14	0,000	8,668
63	583	583803330	obrubník kamenný přímý, (bPP) žula, OP3 25x20 <i>Hmotnost: 120 kg/bm</i>	m	24,000	1 084,13	26 019,12	0,000	3,000
68	221	916241113	Osazení obrubníku kamenného ležatého s boční opěrou do lože z betonu prostého	m	24,000	422,63	10 143,12	0,000	4,044
69	221	916991121	Lože pod obrubníky, krajiníky nebo obruby z dlažebních kostek z betonu prostého	m3	0,720	2 388,75	1 719,90	0,000	1,625
997 Přesun sutě							1 699,66	0,000	0,000
74	221	997211520.VL	Poplatek za skládku sutí	t	4,920	177,63	873,94	0,000	0,000
75	221	997221551	Vodorovná doprava sutí ze sypkých materiálů do 1 km	t	4,920	79,63	391,78	0,000	0,000
76	221	997221559	Příplatek ZKD 1 km u vodorovné dopravy sutí ze sypkých materiálů	t	44,280	9,80	433,94	0,000	0,000
					4,92 * 9	44,280			
998 Přesun hmot							477,87	0,000	0,000
81	221	998225111	Přesun hmot pro pozemní komunikace s krytem z kamene, monolitickým betonovým nebo živičným	t	8,668	55,13	477,87	0,000	0,000
Celkem							42 411,67	4,920	8,668

ROZPOČET S VÝKAZEM VÝMĚR

Stavba: Brno Slovanské náměstí, Ruská - Rekonstrukce kanalizace a vodovodu

Objekt: Oprava oblouku - Slovanské náměstí - Husitská č.p. 13

Objednatel:

Zhotovitel:

Místo:

Zpracoval:

Datum: 27. 5. 2019

Č.	KCN	Kód položky	Popis	MJ	Množství celkem	Cena jednotková	Cena celkem	Hmotnost sutě celkem	Hmotnost celkem
HSV Práce a dodávky HSV							4 723,46	1,128	1,424
1 Zemní práce							539,00	1,128	0,000
25	221	113202111	Vytrhání obrub krajníků obrubníků stojatých	m	5,500	98,00	539,00	1,128	0,000
9 Ostatní konstrukce a práce, bourání							4 105,95	0,000	1,424
27	221	979024443	Očištění vybouraných obrubníků a krajníků silničních	m	4,500	67,38	303,21	0,000	0,000
63	583	583803330	obrubník kamenný přímý, (bPP) žula, OP3 25x20	m	1,000	1 084,13	1 084,13	0,000	0,125
<i>Hmotnost: 120 kg/bm</i>									
68	221	916241113	Osazení obrubníku kamenného ležatého s boční opěrou do lože z betonu prostého	m	5,500	422,63	2 324,47	0,000	0,927
69	221	916991121	Lože pod obrubníky, krajníky nebo obruby z dlažebních kostek z betonu prostého	m3	0,165	2 388,75	394,14	0,000	0,372
998 Přesun hmot							78,51	0,000	0,000
81	221	998225111	Přesun hmot pro pozemní komunikace s krytem z kamene, monolitickým betonovým nebo živičným	t	1,424	55,13	78,51	0,000	0,000
Celkem							4 723,46	1,128	1,424

ROZPOČET S VÝKAZEM VÝMĚR

Stavba: Brno Slovanské náměstí, Ruská - Rekonstrukce kanalizace a vodovodu

Objekt: Ostrůvky - přechodné dopravní značení

Objednatel:

Zhotovitel:

Místo:

Zpracoval:

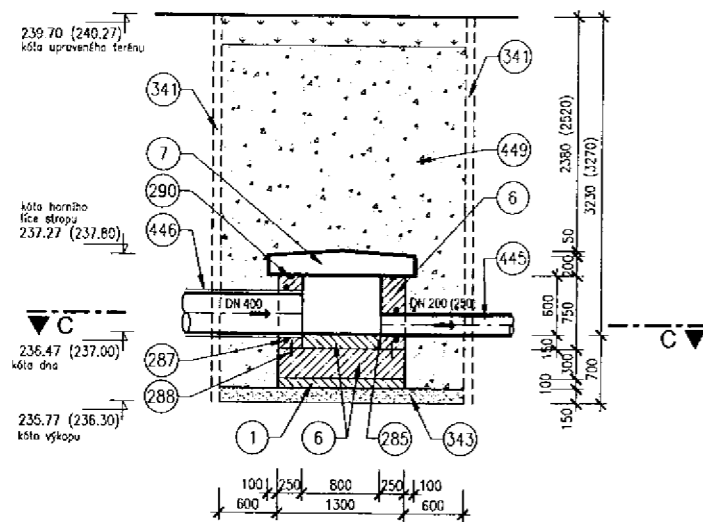
Datum: 27. 5. 2019

Č.	KCN	Kód položky	Popis	MJ	Množství celkem	Cena jednotková	Cena celkem	Hmotnost sítě celkem	Hmotnost celkem
		HSV	Práce a dodávky HSV				47 000,00	0,000	0,000
		4	Vodorovné konstrukce				47 000,00	0,000	0,000
1	221	900600004	Zřízení a údržba dopravního značení po dobu výstavby, vrácení do původního stavu	kpl	1,000	47 000,00	47 000,00	0,000	0,000
			Celkem				47 000,00	0,000	0,000

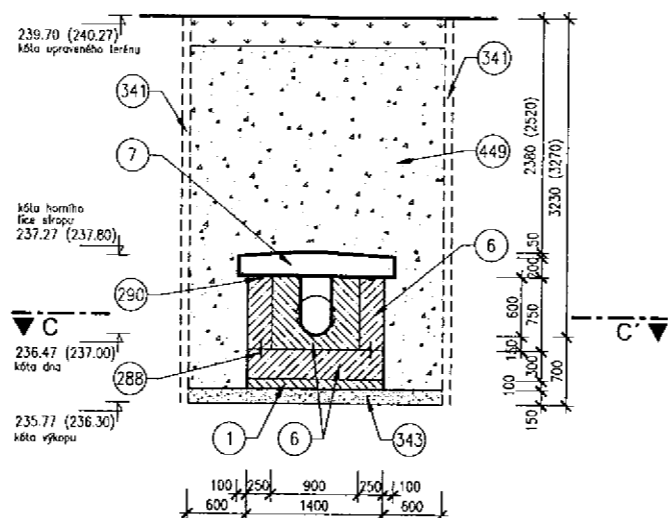
SKRYTÁ ŠACHTA NA KANALIZAČNÍ PŘÍPOJCE

MĚŘÍTKO 1:50

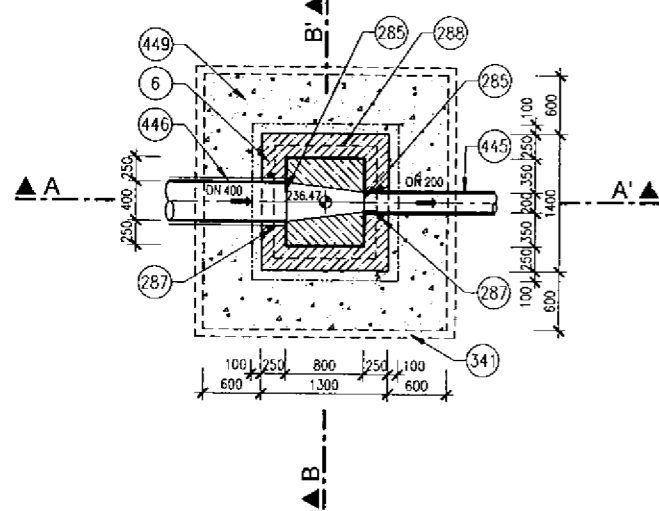
šachta na DP-Cho-x9, (DP-Cho-Pol)
ŘEZ A-A'



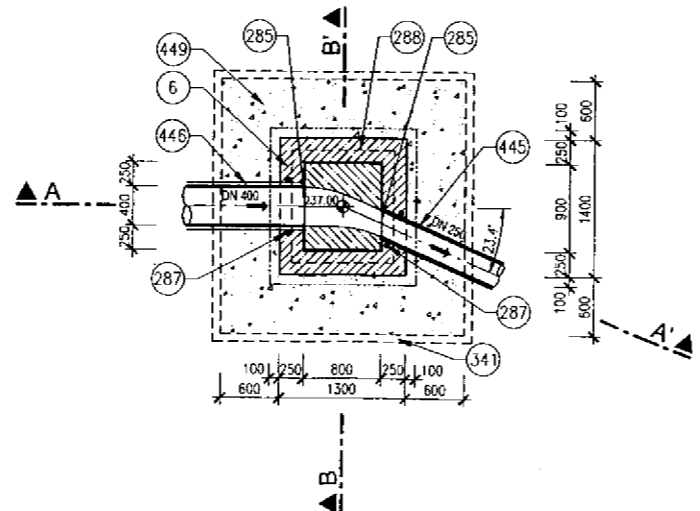
šachta na DP-Cho-x9, (DP-Cho-Pol)
ŘEZ B-B'



šachta na DP-Cho-x9
PŮDORYSNÝ ŘEZ C-C'



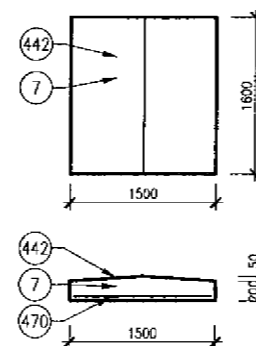
šachta na DP-Cho-Pol
PŮDORYSNÝ ŘEZ C-C'



LEGENDA

- 1 BETON PODKLADNÍ ČSN EN 206-1 C12/15 - X0 (CZ, F.2)
- 6 BETON PROSTÝ C30/37 - XA1 (CZ, F.2) ČSN EN 206-1
- 7 BETON ŽELEZOVÝ C30/37 - XA1 (CZ, F.2) ČSN EN 206-1
- 285 PRUŽNÝ IMEL
- 287 TĚSNĚNÍ SPÁRY KOLEM POTRUBÍ INJEKČNÍ HADIČKOU
- 288 TĚSNĚNÍ PRACOVNÍ SPÁRY PLECHEM S ASALTOVÝM POKRYTÍEM S=16cm
- 290 TĚSNĚNÍ BITUMENOVÝM PÁSKEM
- 341 PÁŽENÍ
- 343 PODSYP ŠTERKOPISKOVÝ
- 442 ZAGLETOVÁNÍ POKRYTÍ
- 445 POTRUBÍ KAMENINOVÉ NOVÉ
- 446 POTRUBÍ BETONOVÉ STAVAJÍCÍ
- 449 ZÁSPY RECYKLÁTEM BEZ CHEMICKÝCH OLOVKŮ
- 470 SÍŤ KARI B/10/1,4x1,5m - AQ 80

ZÁKRYTOVÁ DESKA STAVENIŠTNÍ PREFABRIKÁT



ZMĚNA STAVBY č.3, k 10/2018:

Kanalizační přípojka DP-Cho-x9 - změna

Při realizaci přípojky DP-Cho-x9 bylo stavbou zjištěno betonové potrubí DN 400. Komerový průzkum přípojky odhalil, že je v místě pod budovou částečně zasypáno. Pravděpodobně se jedná o již nefunkční přípojku, jelikož to však nelze potvrdit, provozovatel (BVK, a.s.) požaduje její napojení do kanalizace. Stav potrubí je v ulici v dobrém stavu, přípojka bude proto zkrácena o v místě zeleného pruhu na ní bude osazeno nová monolitická skrytá šachta pro plynulý přechod na nově kameninové potrubí DN 200. Nad šachtou vede silový kabel V0 - nutno dodržet pravidla bezpečnosti a pokyny provozovatele (TSB, a.s.) pro práci v jeho blízkosti a k zabezpečení jeho ochrany.

Kanalizační přípojka DP-Cho-Pol - nová

Při realizaci šachty S21 bylo stavbou zjištěno, že je do šachty novic napojeno betonové potrubí DN 400 (prodloužení odlehčení ke garážím). Komerový průzkum tohoto potrubí odhalil, že je v místě pod budovou částečně zasypáno. Pravděpodobně se jedná o již nefunkční přípojku, jelikož to však nelze potvrdit, provozovatel (BVK, a.s.) požaduje její napojení do kanalizace. Stav potrubí je v ulici v dobrém stavu, v místě zeleného pruhu na něm bude osazeno nová monolitická skrytá šachta pro plynulý přechod na nově kameninové potrubí DN 250, které bude pomocí navličky a kolene 30° napojeno přímo do potrubí stoky, a to mimo šachtu.

Podobné profily změněné přípojky DP-Cho-x9 i nové přípojky DP-Cho-Pol viz samostatná příloha změnové dokumentace - Listy kanalizačních přípojek.

Pöyry Environment a.s. Bolanická 834/56, 602 00 Brno		Tel: +420 541 554 111 Fax: +420 541 211 205	E-mail: brno@poyry.com http://www.poyry.cz
Zodpovědný projektant Ing. Filip Klmpa	Hlavní inženýr projektu Ing. Petr Chaloupka	Vedoucí střediska Mg. Václav Kaštan	
Výkonovatel Ing. R. Láčková	Kontrolující Ing. Miroslav Tesařík	Zakázkové číslo SAW13341A01	
Datum 03/2015	Stupeň dokumentace DSP-PS	Název stavby zn) skrytá šachta/odg	

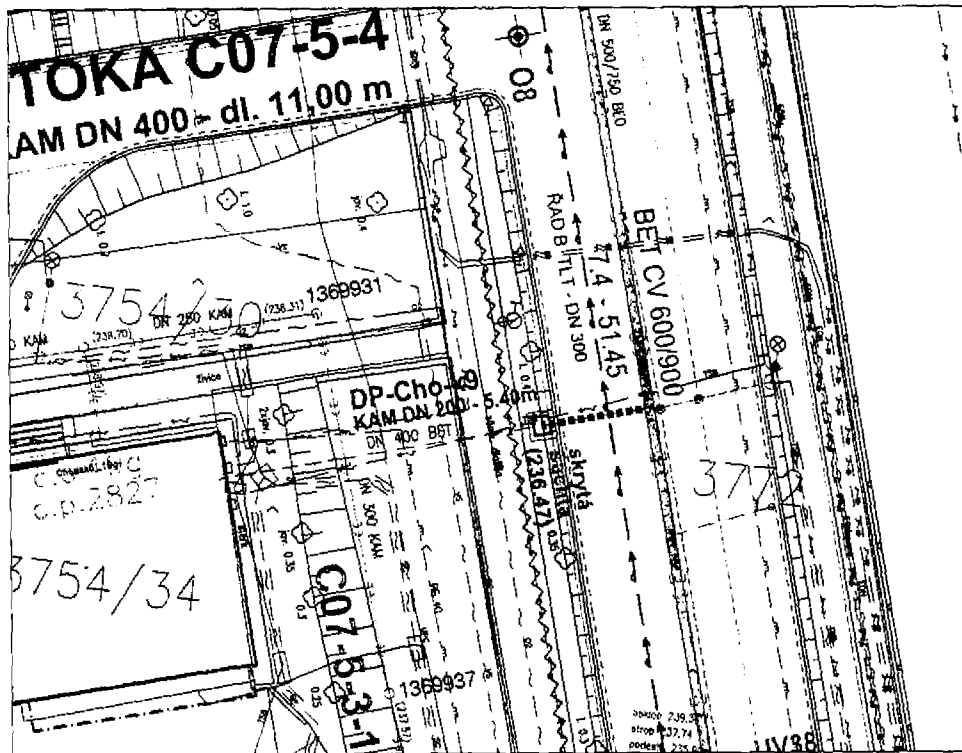
BRNO, CHODSKÁ
REKONSTRUKCE KANALIZACE A VODOVODU
D.1.2 SO 02 - Kanalizační přípojky

Příloha
SKRYTÁ ŠACHTA NA KANALIZAČNÍ PŘÍPOJCE

Objednatel
STATUTÁRNÍ MĚSTO BRNO

Mřížka
1:50

VÝŘEZ ZE SITUACE
Měřítko 1:250



Poznámky

Poloha stáv. inženýrských sítí je informativní, jejich hloubka je uvažována dle normy.
Před zahájením zemních prací je nutné přesně vytýčení všech inženýrských sítí.
Směrové a výškové řešení přípojky bude při realizaci upřesněno po ověření polohy inžen. sítí a vyústění domovní kanalizace

Při realizaci přípojky byla stavbou zjištěna betonové potrubí DN 400. Kamerový průzkum přípojky odhalil, že je v místě pod budovou částečně zasypaná. Pravděpodobně se jedná o již nefunkční přípojku, jelikož to však nelze potvrdit, provozovatel (BVK, a.s.) požaduje její napojení do kanalizace. Stáv. potrubí je v ulici v dobrém stavu, přípojka bude proto zkrácena a v místě zeleného pruhu na ní bude osazena nová monolitická skrytá šachta pro plynulý přechod na nové kameninové potrubí DN 200. Nad šachtou vede silový kabel VO – nutno dodržet pravidla bezpečnosti a pokyny provozovatele (TSS, a.s.) pro práci v jeho blízkosti o k zabezpečení jeho ochrany. Stavební výkres skryté šachty viz samostatná příloha změnové dokumentace.

LIST KANALIZAČNÍ
DP-CHO
Změna č. 3

ÚDAJE O MAJITELI

Majitel nemovitosti: Česká republika
Adresa majitele: Úřad pro zastupování státu ve věcech majetkových
Adresa nemovitosti: Rašínovo nábřeží 390/42, 128 00 Praha
Chodská (parcela 3772), Ponava, Brno-Královo Pole 602 00

POVRCH ÚZEMÍ

SA SA ZA CHO CHD

kabel NN TSB

MĚŘITKO 1:100/100

zčáslání do navrh. stoky C07-5
BET 600/900, 235.37

silový vodič - rad B
TIT DN 300

skrytá šachta

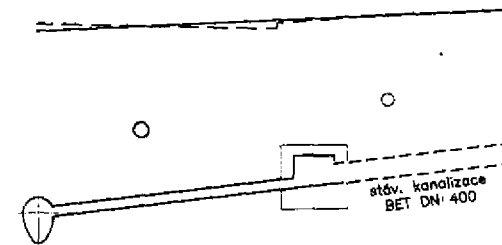
silový vodič - bude zrušen
TIT DN 250

kabel sdělovací O2

betonová zřídka

Legenda povrchů

- SA Silnice, asfalt
- SD Silnice, dlažba
- SO Silnice, obrubník
- CHA Chodník, asfalt
- CHD Chodník, dlažba
- CHO Chodník, obrubník
- ZD Zpevněná plocha, dlažba
- ZS Zpevněná plocha, štěrka
- ZA Zatrávněná plocha
- NP Neplodná půda
- VO Vodní tok



KÓTA UPRAVENÉHO TERÉNU - - - -

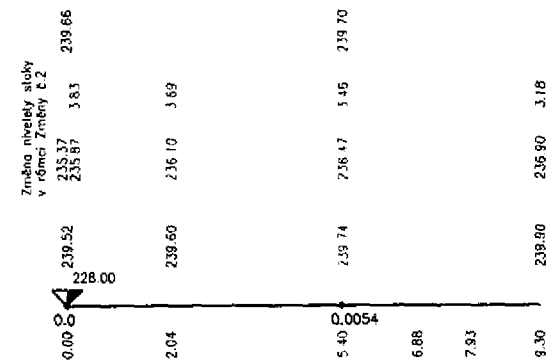
HLOUBKA VÝKOPLU

KÓTA DNA POTRUBÍ

KÓTA STÁVAJÍCÍHO TERÉNU

STANIČENÍ [km],[m]

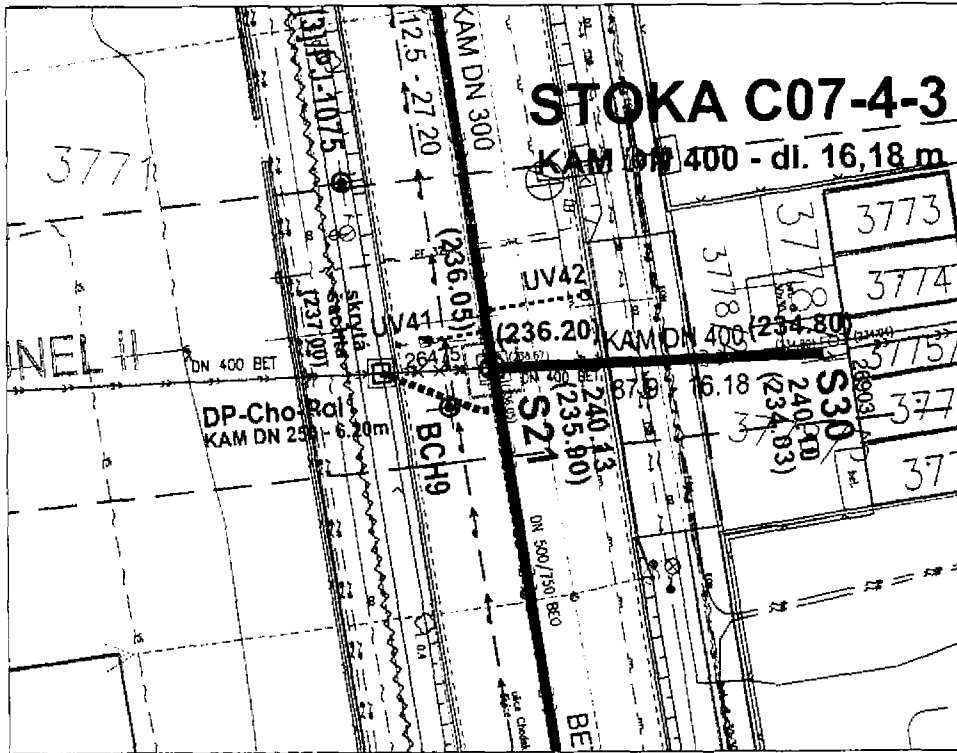
SKLON [promile] - DÉLKA [m]
DN [mm] - MATERIÁL - DÉLKA [m]



110.80 - 5.40
200 - KAMENINA - 5.40

VÝŘEZ ZE SITUACE

MĚŘITKO 1:250



Poznámky

Poloha stáv. inženýrských sítí je informativní, jejich hloubka je uvažována dle normy. Před zahájením zemních prací je nutné přesně vyšetření všech inženýrských sítí. Směrové a výškové řešení přípojky bude při realizaci upřesněno po ověření polohy inžen. sítí o vyšetření domovní kanalizace.

Při realizaci šachty S21 bylo stavbou zjištěno, že je do šachty navíc napojeno betonové potrubí DN 400 (prodloužení odlehčení ke garážím). Komerový průzkum tohoto potrubí odhalil, že je v místě pod budovou částečně zasypána. Pravděpodobně se jedná o již nefunkční přípojku, jelikož to však nelze potvrdit, provozovatel (BVK, a.s.) požaduje její napojení do kanalizace. Stáv. potrubí je v ulici v dobrém stavu, v místě zeleného pruhu na něm bude osazena nová monolitická skrytá šachta pro plynulý přechod na nově kameninové potrubí DN 250, které bude pomocí navrtávky a kolene napojeno přímo do potrubí stoky, a to mimo šachtu. Stavební výkres skryté šachty viz samostatná příloha změnové dokumentace.

LIST KANALIZAČNÍ PŘÍPOJKY

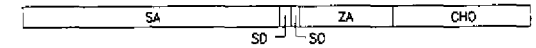
DP-Cho-Pol
Změna č.3

ÚDAJE O MAJITELI

Majitel: nemovitosti:
Adresa majitele:
Adresa nemovitosti:

Česká republika
Úřad pro zastupování státu ve věcech majetkových
Rašínova nábřeží 390/42, 128 00 Praha
Chodská (parcely 3772), Panava, Brno-Křálovo Pole 602 00

POVRCH ÚZEMÍ



MĚŘITKO 1:100/100

Legenda povrchů

- SA Silnice, asfalt
- SD Silnice, dlažba
- SO Silnice, obrubník
- CHA Chodník, asfalt
- CHD Chodník, dlažba
- CHO Chodník, obrubník
- ZD Zpevněná plocha, dlažba
- ZS Zpevněná plocha, stěrk
- ZA Zotrávněná plocha
- NP Neplodná půda
- VO Vodní tok

KÓTA UPRAVENÉHO TERÉNU - - -

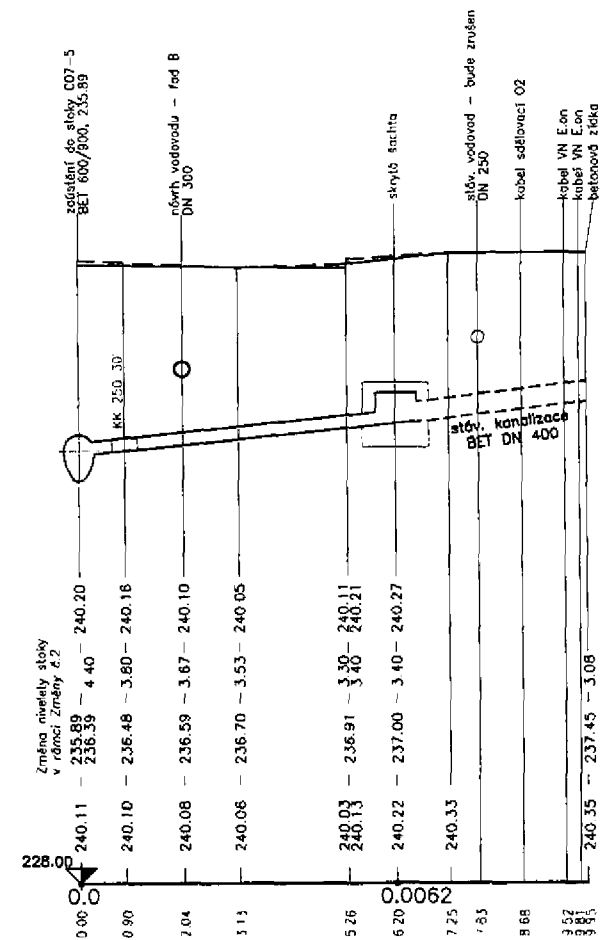
HLOUBKA VÝKOPU

KÓTA DNA POTRUBÍ

KÓTA STÁVAJÍCÍHO TERÉNU

STANČENÍ [km],[m]

SKLON [promile] - DÉLKA [m]
DN [mm] - MATERIÁL - DÉLKA [m]



98,4 - 6,20
250 - KAMENINA - 6,20

Cenová nabídka

Realizace obnovy indukčních smyček a montáž stožáru

7.47 Botanická-Domažlická-Tábor smyčky VA1, VA2, CA, VC1, VC2, CC + stožár skupiny VA

		množství	jedn.cena	celkem
1	Kompletní zabudování kabelu do vozovky	6	22050	132300,- Kč
2	Odpojení / zapojení v detektorové šachtě	6	2800	16800,- Kč
3	Měření , testy detekce	6	3600	21600,- Kč
4	Doprava	42	21	882,- Kč
5		0	0	0,- Kč
6	Obnovení detektorové šachty	4	4800	19200,-Kč
7	Základ + usazení základové patky	1	2900	2900,-Kč
8	Montáž stožáru na základnu	1	350	350,-Kč
9	Osazení a zapojení stožárové svorkovnice	1	822	822,-Kč
10	regulace a aktivace signální skupiny	1	2680	2680,-Kč
-	Doprava + GSR 148T	60	21	1260,-Kč
-				0,-Kč
Stavebník má povinnost objednat si obnovu indukčních smyček u naší společnosti.				
Celková cena bez DPH				198794,- Kč

vypracoval:

středisko dopravního značení a světelné signalizace

vyatel: DoZBos s.r.o
Otakara Kubina 1953/17
01 Boskovice

FAKTURA - daňový doklad 19091

Objednávka: Zakázka:
Dod. list. Konst. symbol: 0308
Variabilní symbol: 19091

Odběratel:

Dopravní stavby Brno, s.r.o.
Trnkova 2617/150
628 00 Brno - Líšeň
Česká republika

29372381 DIČ: CZ29372381
C 76340 vedená u Krajského soudu v Brně

Peněžní ústav: Sberbank CZ, a.s.
Číslo účtu: 4211214031/6800
SWIFT kód: VBOE CZ 2X
IBAN kód: CZ9568 0000 0000 4211 2140 31

Příjemce:

IČ: 45474281 DIČ: CZ45474281

Dodací a platební podmínky: Datum splatnosti: 27.07.2019

Forma úhrady: Převodním příkazem
Datum uskutečnění plnění: 28.05.2019
Datum vystavení: 28.05.2019

Způsob dopravy

Označení dodávky	Množství	MJ	Cena za MJ [CZK]	Sleva %	Cena bez DPH [CZK]	Sazba DPH v %	Celkem s DPH [CZK]
------------------	----------	----	------------------	---------	--------------------	---------------	--------------------

Fakturujeme Vám za zajištění přechodného dopravního značení, na akci "Brno, Chodská, Slovanské náměstí, Ruská - rek. kanalizace a vodovodu", částku:

• Přechodné DZ	1		47 000,00		47 000,00	21	47 000,00
Rekapitulace DPH v CZK							47 000,00
							47 000,00

Sazba	Celkem základ	Celkem DPH	Předplatba s DPH	Základ DPH	DPH
0 %	0,00	-	0,00	0,00	-
15 %	0,00	0,00	0,00	0,00	0,00
21 %	47 000,00	0,00	0,00	47 000,00	0,00

K úhradě: 47 000,00 Kč

Daň odvede zákazník

Dopravní stavby Brno, s.r.o.

Přijato dne: 29. 05. 2019

Podpis: *fauhm!*

DoZBos

Otakara Kubina Boskovice (4)

Přílohy:

Strana: 1 / 1

Fakturu vystavil:

Tel:

Fax:

Úrok z prodlení činí 0,050 % za každý den prodlení platby.

Číslo jednací: 41/Cha/2019/009

Vyřizuje: [redacted]

Linka: [redacted]

E-mail: [redacted]

V Brně dne: 3.6.2019

Brněnské vodárny a kanalizace, a.s.
 Ing. Libor Krejčík
 Pisárecká 555/1a
 603 00 Brno

2848

Věc: „Brno, Chodská - rekonstrukce kanalizace a vodovodu“ - vyjádření projektanta ke změnovému listu č.3

1) Změna skladby UV a izolace plynovodu

Rekonstruované uliční vpusti byly navrženy dle brněnských standardů - v obvyklé skladbě požadované a schválené správcem komunikace (BKOM a.s.). Umístěny byly částečně ve stejných polohách jako vpusti původní, částečně v jiných polohách, nicméně ve stejné vzdálenosti od souběžného potrubí STL plynovodu jako původní vpusti. Zatímco u původních uličních vpustí stejná skladba vyhovovala, při výstavbě se nyní dodatečně ukázalo, že ji provozovatel plynovodu (Innogy, dříve RWE) neakceptuje a požaduje dodržení odstupové vzdálenosti vpustí a z ní vedoucího potrubí od potrubí plynovodu, případně další opatření. Jelikož nebylo možno vpusti umístit od plynovodu ve větší vzdálenosti, jediným možným technickým řešením bylo jejich zahloubení o jeden prefabrikovaný dílec výšky 0,5 m (hlouběji uložená kanalizace toto řešení umožnila) a zabezpečení plynovodního potrubí izolací. Toto opatření se týkalo všech levostranných vpustí obou rekonstruovaných stok C07-5 a C06-7, přičemž v úseku stoky C06-7 nebyl podklad plynovodu, uloženého v souběhu s rekonstruovanou kanalizací z této strany, od jeho správce obdržen a tedy ani zakreslen v situačních podkladech - jedná se o nyní neprovozovaný úsek plynovodu.

ostí

2) Ztracené šachty

Napojení přípojky DP-Cho-x9 na kanalizaci se předpokládalo, třebaže v jiném DN a zjištění její polohy a zvážení nutnosti jejího provedení bylo ponecháno až po jejím obnažení v rámci výkopových prací. Přípojka v prostoru šachty S21, dodatečně označená DP-Cho-Pol, nebyla při průzkumu přípojek zjištěna a byla odhalena až při výkopových pracích. V obou případech se pravděpodobně jedná o již nefunkční napojení dříve zbouraných vojenských objektů, neboť kamerový průzkum provedený stavbou u obou odhalil jejich částečné zasypání pod současnými budovami. Jelikož nelze zcela vyloučit, že jsou tyto přípojky nefunkční, provozovatel kanalizace (BVK, a.s.) požadoval jejich podchycení. Na potrubí stoky již byla pro DP-Cho-x9 osazena odbočovací tvarovka DN 200 a u přípojky DP-Cho-Pol nebylo možné její zaústění přímo do šachty ani navrtání otvoru tak velkého profilu do potrubí, proto bylo se zástupcem BVK a.s. odsouhlaseno, že budou obě přípojky na stoku napojeny v menším DN. Jelikož stav potrubí obou přípojek byl na veřejném pozemku dle kamerového průzkumu dobrý, byla potrubí obou přípojek podchycena až v zeleném pásu, a to monolitickými skrytými šachtami, v rámci kterých byl kynetou na výšku celé stěny vymodelován plynulý přechod mezi stávajícím betonovým potrubím většího průměru nestandardní tloušťky stěn a novým kameninovým potrubím menšího průměru - v případě DP-Cho-x9 z DN 400 na DN 200, v případě DP-Cho-Pol z DN 400 na DN 250.


atel

3) Indukční smyčky

Obnova indukčních smyček v křižovatce ulic Chodská x Tábor/Domažlická jako součásti světelného signalizačního zařízení (SSZ) nebyla v projeklové dokumentaci zahrnuta, neboť v době zpracování PD nebylo definitivně ujasněno řešení cykloopravy v ulici Chodská a tím řešení jednotlivých jízdních pruhů v prostoru křižovatky. Položení indukčních smyček se předpokládalo v rámci samostatné investice až po realizaci akce „Parkování a chodníky Chodská“, která byla projekčně připravována až po akci „Rekonstrukce vodovodu a kanalizace“.

Z výše uvedených důvodů se změnovým listem souhlasíme.

S pozdravem


 AQUATIS a.s.
 Botanická 834/56, 602 00 BRNO

[redacted signature]

vedoucí útvaru 341 - vodárenství





CQS – Sdružení pro certifikaci systémů jakosti potvrzuje pro firmu DUIS s.r.o. shodu systému řízení jakosti pro projektovou činnost v investiční výstavbě a pro související inženýrskou a expertní činnost s normou ČSN EN ISO 9001:2016

Brněnské vodárny a kanalizace, a.s.

Útvar inženýrských služeb

Pisárecká 555/1a

603 00 Brno-Pisárky

Vaše značka:

Naše značka:
Čá/16219

Vyřizuje:

V Brně dne:
3.6.2019

✉ **Věc:**

BRNO - SLOVANSKÉ NÁMĚSTÍ, RUSKÁ – REKONSTRUKCE KANALIZACE A VODOVODU Vícepráce vyplývající ze změny organizace dopravy

V rámci organizace výstavby na Slovanském náměstí v průběhu stavby byl postupně upravován systém dopravního řešení v lokalitě ve vazbě zejména na nutné zachování provozu linek DPMB. Dílčí uzavírka vždy poloviny Slovanského náměstí a s ní související převedení obousměrného provozu dopravy na opačnou polovinu náměstí vyžadovala úpravu technického řešení rekonstrukce zpevněných ploch (dočasné řešení parkovacích zálivů, úprava distančních zvýšených ostrůvků, úprava obrubníků komunikace po převedení na definitivní jednosměrný provoz v polovině Slovanského náměstí kolem základní školy).

S ohledem na výše uvedené zpracovatel PD souhlasí s provedením změn oproti zpracované projektové dokumentaci.

DUIS S.R.O.

Projektové a inženýrské služby
Srbská 1546/21 Brno

prokurista a vedoucí divize 01 projekce

Co.: DUIS

14