

Kupní smlouva

uzavřená podle ustanovení § 2079 a následujících
zákona č. 89/2012 Sb., občanský zákoník (dále jen „smlouva“) mezi

Prodávající: **AUTOCENTRUM JAN ŠMUCLER s.r.o.**
Sídlo: Borská 2892/59, 301 00 Plzeň
Zápis v OR: vedeného Krajským soudem v Plzni, oddíl C, vložka 14234
Oprávněný zástupce: Jan Šmucler
IČ: 263 43 673
DIČ: CZ 26343673
Bankovní spojení: Česká spořitelna, a.s.
Číslo účtu: 762520379/0800
Kontaktní osoba: XXX
(dále jen „prodávající“)

Kupující: **Fakultní nemocnice Plzeň**
Sídlo: Edvarda Beneše 13, 305 99 Plzeň
Osoba oprávněná jednat
jménem kupujícího: MUDr. Václav Šimánek, Ph.D., ředitel FN Plzeň
IČ: 00669806
DIČ: CZ00669806
Bankovní spojení: ČNB
Číslo účtu: 33739311/0710
Kontaktní osoba: XXX
(dále jen „kupující“)

Níže uvedeného dne, měsíce a roku uzavřeli prodávající a kupující tuto kupní smlouvu:

Článek I. Předmět smlouvy

1. Prodávající se v souladu dle veřejné zakázky se zadávací dokumentací s názvem „Nákup 1 kusu transportního chladírenského vozidla s majákem“ zavazuje dodat kupujícímu a převést na něj vlastnické právo ke zboží, které je specifikováno v cenové kalkulaci č. **01868-DELL1618** (dále jen „zboží“), která je nedílnou součástí této smlouvy, a kupující se zavazuje od prodávajícího toto zboží převzít a zaplatit za jeho dodání kupní cenu sjednanou ve výši a způsobem uvedeným v čl. III. této smlouvy.
2. Prodávající touto smlouvou prodává a kupující touto smlouvou kupuje předmět koupě uvedený v odst. 1 tohoto článku a přijímá do svého vlastnictví za kupní cenu uvedenou v článku III. této smlouvy, a to vše při splnění podmínek uvedených níže.
3. Prodávající je oprávněn nechat zboží dodat třetí osobou pouze s předchozím písemným souhlasem kupujícího. Prodávající se zavazuje poskytnout kupujícímu identifikační údaje veškerých subdodavatelů, a to v rámci písemné žádosti o udělení souhlasu s jejich využitím předkládané kupujícímu.

Článek II. Doba a místo plnění

1. Smluvní strany se dohodly na tom, že zboží prodávající dodá kupujícímu nejpozději do 90 dnů od data zveřejnění smlouvy v registru smluv. Místem převzetí je sídlo kupujícího.
2. Pro dodání zboží se nestanovuje žádná přípustná odchylka co se množství a ceny zboží týče.
3. Nebezpečí škody na předmětu koupě přechází z prodávajícího na kupujícího okamžikem převzetí předmětu koupě v místě dodání dle odst. 1 tohoto článku. Prodávající dále prohlašuje,

že předmět koupě splňuje veškeré náležitosti kladené na něj zákonnými i podzákonnými normami, technickými normami, dalšími předpisy, jakož i požadavky kupujícího.

4. Vlastnické právo nabývá kupující k předmětu koupě dnem převzetí předmětu koupě.

Článek III.

Kupní cena a platební podmínky

1. Kupní cena za předmět smlouvy je stanovena ve výši
619 464 Kč bez DPH, DPH 21 % činí 130 087 Kč a celková cena včetně DPH činí 749 551 Kč.
2. Kupní cena je stanovena jako konečná a nepřekročitelná a zahrnuje v sobě i související náklady na skladování, cla, dopravné a další náklady, které prodávající vynaloží ke splnění účelu této smlouvy.
3. Faktura bude formou a obsahem odpovídat zákonu o účetnictví, zákonu o DPH a bude mj. obsahovat tyto údaje:
 - označení povinné a oprávněné osoby, adresa, sídlo, IČ, DIČ,
 - označení zboží, předmět fakturace, číslo objednávky a číslo faktury,
 - den odeslání a den splatnosti faktury,
 - označení peněžního ústavu a číslo účtu,
 - fakturovanou sumu,
 - razítko a podpis oprávněné osoby.
4. V případě, že faktura nebude obsahovat náležitosti uvedené v této smlouvě, není kupující povinen ji uhradit. Tuto skutečnost je kupující, bez zbytečného odkladu, povinen prodávajícímu písemně sdělit. V takovém případě se přeruší plynutí lhůty splatnosti a nová lhůta splatnosti začne běžet doručením opravené faktury kupujícímu.
5. Cena bude uhrazena jednorázově na základě prodávajícím vystaveného daňového dokladu (faktury) se splatností 30 dnů.
6. Právo fakturace vzniká prodávajícímu dnem podpisu dodacího listu kupujícím.
7. Kupující neposkytuje zálohy.

Článek IV.

Záruka a odpovědnost za vady

1. Prodávající je povinen dodat zboží dle této smlouvy řádně a včas a v rozsahu, jakosti a provedení dle podmínek této smlouvy bez jakýchkoliv technických či právních vad. Dodané zboží musí být nové, originální a nepoužité.
2. Na dodané zboží se vztahuje záruka minimálně 24 měsíců. Prodávající odpovídá za to, že předmět koupě má a po výše stanovenou dobu bude mít vlastnosti a jakost stanovenou touto smlouvou. Po tuto dobu prodávající odpovídá za vady, které kupující zjistil a které včas reklamoval. Kupující je povinen reklamovat zjevné vady dle možností okamžitě při jejich zjištění, nejpozději do data vypršení záruční doby. Prodávající je povinen tyto vady odstranit na své náklady, včetně nákladů spojených s dopravou.
3. Sjednaná záruční doba počíná běžet dnem řádného odevzdání zboží.
4. Prodávající se zavazuje, že dodáním předmětu koupě nedojde k poškození práv třetích osob, zejména práv k průmyslovému vlastnictví či ochranným známkám. Pokud by k takovému poškození došlo, nese veškerou odpovědnost, a to i povinnost nahradit takto vzniklou škodu prodávající. Pro vyloučení pochybností smluvní strany sjednávají, že v případě porušení práv třetích osob uvedených v tomto článku (tj. v případě, pokud taková třetí strana uplatní svůj nárok vůči kupujícímu), zavazuje se prodávající kupujícího v plném rozsahu odškodnit a nahradit kupujícímu veškeré náklady účelně vynaložené na obranu kupujícího.
5. Bude-li prodávajícím poskytnuto vadné plnění má kupující právo, dle své volby, požadovat po prodávajícím dodání nové věci bez vady, nebo přiměřenou slevu z kupní ceny, nebo bude mít

kupující právo od této smlouvy odstoupit. Do odstranění vad zjištěných při převzetí předmětu koupě není kupující povinen uhradit přiměřenou část kupní ceny.

6. Prodávající neodpovídá za vady vzniklé nedodržením podmínek při provozu zařízení nebo při zásahu třetí osoby, zejména při krádeži zařízení nebo jeho poškození.

Článek V. Ukončení smlouvy

1. Kupující je oprávněn od této smlouvy odstoupit v případě, že prodávající poruší jakoukoliv povinnost dle této smlouvy, jestliže takové porušení nebude prodávajícím odstraněno nebo jeho důsledky jinak napraveny ani ve lhůtě určené ve výzvě kupujícího ke zjednání nápravy.
2. V případě, že došlo k zániku smlouvy odstoupením, jsou smluvní strany povinné vypořádat si své závazky a pohledávky vzniklé z této kupní smlouvy do 30 dnů ode dne jejího zániku.
3. Smluvní strany jsou oprávněny odstoupit od smlouvy i v případě, že věcně a místně příslušný soud rozhodl o způsobu řešení úpadku kterékoliv ze smluvních stran.

Článek VI. Sankce a smluvní pokuty

1. Neuhradí-li kupující dohodnutou kupní cenu ve lhůtě splatnosti, je prodávající oprávněn účtovat kupujícímu úrok z prodlení ve výši 0,01% z dlužné částky za každý den prodlení, přičemž uhrazením se rozumí okamžik připsání platby na účet prodávajícího.
2. V případě, že bude prodávající v prodlení s řádným a včasným dodáním předmětu koupě, je prodávající povinen zaplatit kupujícímu smluvní pokutu ve výši 0,01% z celkové sjednané kupní ceny za každý den prodlení, a to za každý započatý den prodlení.

Článek VII. Transparentnost úřadu a přístup k informacím

1. Prodávající bere na vědomí povinnost kupujícího uveřejnit tuto smlouvu v souladu se zákonem č. 340/2015 Sb., o zvláštních podmínkách účinnosti některých smluv, uveřejňování těchto smluv a o registru smluv (zákon o registru smluv), a ustanovením § 219 zákona č. 134/2016 Sb., o zadávání veřejných zakázek, a vnitřním předpisem kupujícího č. 11/2016 ze dne 23. května 2016, kterým se zavádí Registr smluv HSHMP a zásady upravující jejich uveřejňování.
2. Prodávající bere na vědomí povinnost kupujícího vyplývající ze zákona č. 106/1999 Sb., o svobodném přístupu k informacím, ve znění pozdějších předpisů.
3. Prodávající bere na vědomí, že je na základě § 2 písm. e) zákona č. 320/2001 Sb., o finanční kontrole ve veřejné správě a o změně některých zákonů (zákon o finanční kontrole), ve znění pozdějších předpisů, osobou povinnou spolupůsobit při výkonu finanční kontroly.
4. Smluvní strany souhlasí s tím, aby tato smlouva byla zveřejněna na oficiálních webových stránkách kupujícího, a to včetně případných příloh a dodatků bez časového omezení.
5. Prodávající se zavazuje zachovávat mlčenlivost o všech skutečnostech, které se dozvěděl v souvislosti s plněním této smlouvy a o osobě kupujícího. Povinnost mlčenlivosti trvá i po ukončení smlouvy.

Článek VIII. Závěrečná ustanovení

1. Měnit nebo doplňovat text této smlouvy je možné jen formou písemných dodatků, které budou schváleny příslušnými orgány kupujícího a podepsány oprávněnými zástupci obou smluvních stran.

2. V otázkách, které nejsou výslovně smlouvou upraveny, se řídí právní vztahy smluvních stran ustanoveními občanského zákoníku v platném znění.
3. Tato smlouva je vyhotovena ve třech stejnopisech, z nichž jeden obdrží prodávající a dva kupující.
4. Obě smluvní strany prohlašují, že si smlouvu přečetly včetně příloh a s celým obsahem smlouvy souhlasí. Současně prohlašují, že tato smlouva nebyla sjednána v tísní ani za jinak jednostranně nevýhodných podmínek.
5. Tato smlouva nabývá platnosti dnem podpisu obou smluvních stran a účinnosti dnem zveřejněním v registru smluv.

Příloha č. 1 – Cenová nabídka vozidla 01868-DELL1618

V Plzni dne 17.6.2019

V Plzni dne

Za prodávajícího

Za kupujícího

.....
Jan Šmucler, jednatel společnosti

.....
Zástupce kupujícího

**Cenová nabídka**

01868-DELL1618

Jméno:	Autocentrum Šmucler s.r.o.		
Sídlo:	Borská 59, 30100 Plzeň		
IČO:	26343673	Info email:	plzen@smucler.cz
DIČ:	CZ26343673	Tel:	+420 377 244 280
Zapsaný v OR:	u Krajského soudu v Plzni, oddíl C 14234		
Bankovní spojení:	Česká spořitelna a.s. 762520379/800		
IBAN:	CZ080800000000762520379 BIC/SWIFT: GIBACZPX		
Zástupce:	XXX		

Jméno:	Fakultní nemocnice Plzeň		
Sídlo/Bydliště:	Edvarda Beneše 1128/13, 30100 Plzeň		
IČO/RČ/č.OP:	00669806	Info email:	vaclavk@fnplzen.cz
DIČ:	CZ00669806	Tel:	+420377402074
Zástupce:	Mobil: Email:		

Bližší informace ke zpracování osobních údajů naleznete na <http://www.porsche.co.cz/osobni-udaje>, případně si vyžádejte tištěnou verzi u svého prodejce.

Tovární značka:	Volkswagen		
Model:	Caddy skříň 2,0 TDI KR EU6	SAAA2200	
Objem motoru:	1968 ccm	Barva vozu:	Bílá Candy
Výkon kW/k:	75/102	Barva potahů:	Titanově černá
Převodovka:	5-stupňová převodovka	Kód barvy:	B4B4 / DM
Číslo karoserie:		Číslo komise:	

Kombinovaná spotřeba Diesel: 4,9 l/100km
 Spotřeba ve městě Diesel: 5,9 l/100km
 Spotřeba mimo město Diesel: 4,4 l/100km
 Kombinované emise CO2 Diesel: 130 g/km

Poznámky:

Cena vozidla ze sériové produkce výroby v CZK včetně 21% DPH:

Základní cena vozidla	547 592,-
Barva vozidla / obj. kód: Bílá Candy / B4B4	0,-
Zvláštní výbava / obj. kód:	
12 V elektrická zásuvka / 7B2 v zavazadlovém prostoru	620,-
2 funkční klíče / 8QJ	841,-
Potahy sedadel "Austin" látkové / \$2D	0,-
Rádio "Composition Audio" / Z42 - monochromatický displej - 2 reproduktory vpředu - slot na SD kartu - Aux-in vstup - USB vstup - FM-příjem - nelze kombinovat se zpětnou kamerou	7 141,-
Rozhraní pro připojení ext. přístrojů / IS1	9 793,-
Telefonní rozhraní pro "Composit. Audio" / ZI2 - Bluetooth Handsfree pro rádio "Composition Audio" - nefunguje ovládání přes multifunkční volant	3 821,-
Vůz určený k podstatné úpravě: / \$KP	0,-
17.06.2019	

- u tohoto vozu dochází k podstatné úpravě (např. přestavba, nástavba či montáž specifické zástavby)
- značka Volkswagen Užitkové vozy ručí v základní, popř. prodloužené, záruce za jakost vozidla pouze v tom rozsahu v jakém bylo vyrobeno (opustilo výrobní závod)
- závady vzniklé v přímé souvislosti s úpravou vozu nemohou být odstraněny na náklady výrobce v rámci jím poskytnuté záruky
- prodejce vozidla je nutné vždy informovat o každé reklamaci, a to bez zbytečného odkladu

Výškově nastavitelné sedadlo řidiče / 3L1	4 281,--
Zadní křídlové dveře s neprůhlednou / ZF2 fólií	2 068,--
Zesílený alternátor / NY3	3 198,--
Klimatizace "Climatic" - akční nabídka: / \$O1	18 150,--
- poloautomatická regulace - uzamykatelná přihrádka před spolujezdcem s chlazením a osvětlením	
Cena vozidla a výbavy včetně 21% DPH:	597 505,--

Doplňková výbava na základě dodatečné objednávky zákazníka:	
Zimní kompletní kola 4 ks / VUZUB1	10 679,--
ocelový disk R15 orig., pneu. Barum alt. dle dostupnosti v době dodání	
Koberečky do každého počasí pryžové / VUZUB2	1 113,--
2 ks orig., 2K1061502A 82V	
Výstražná světla na střeše vozu LED / VUZUB3	45 968,--
modrá (3 ks), v mřížce chladiče 2 ks modrých světel, zápis do TP, ovládací panel, siréna, elektroinstalace, montáž	
Transportní chlazení ZANOTTI / VUZUB4	200 446,--
vnitřní tepelná izolace nákl. prostoru s povrchovou úpravou, FNA cert., 12 V zás. v zástavbě -doplnění na 2 ks, napájení jednotky 230 V, montáž, doprava	

Speciální podmínky – pro CS státní správa, doba registrace min. 6 měs.: **-106 160,--**

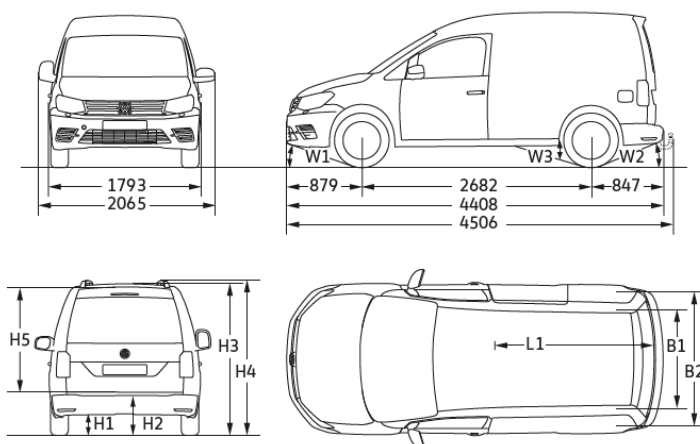
Registrace vozu na FN Plzeň bude potvrzena dodáním kopie (scanu) TP přihlášeného vozu do 14 dní od jeho předání).

Konečná cena vozidla včetně 21% DPH:	749 551,--
21% DPH:	130 087,--
Konečná cena vozidla bez DPH:	619 464,--

Zvolená příplatková výbava nahrazuje sériovou výbavu stejného charakteru, i když to není u jednotlivých položek uvedeno.

Vezměte prosím na vědomí, že hodnoty spotřeby paliva a exhalace emisí ve výfukových plynech uvedené v dokumentaci k vozidlu jsou platné pro konkrétní vozidlo v konfiguraci, jak bylo dodáno výrobcem. Jakákoliv dodatečná montáž příslušenství (včetně doplňkové výbavy na základě dodatečné objednávky zákazníka) do/na vozidlo může tyto hodnoty ovlivnit. Vzhledem k přechodu na nový měřicí cyklus WLTP mohou být hodnoty spotřeby a emisí v dříve vydaných propagačních materiálech k vozidlu uvedeny rozdílně.

Plzeň, dne: 17.06.2019



Model/ rozměr		Caddy
B1/B2	Šířka nákladového prostoru, min./max. (mm)	1 170/1 556
H1	Světelná výška (měřeno pod krytem motoru) (mm)	166
H2	Výška nákladové hrany (mm)	577
H3	Výška automobilu (mm)	1 823
H4	Výška automobilu včetně ližin (mm)	1 860
H5	Výška nákladu (mm)	1 244
L1	Délka podlahy náklad. prostoru (mm)	1 779
W1/W2	Nájezdový úhel, vpředu/vzadu (°)	17,1/17,3
W3	Vrcholový úhel (°)	14,0
	Boční posuvné dveře, šířka x výška (mm)	701 x 1 097
	Zadní výklopné dveře, š. x v. (mm)	1 183 x 1 134
	Objem nákladového prostoru (m ³)	3,2
	Objem nákladového prostoru s paketem Flex Seat Plus (m ³)	3,7
	Minimální průměr otáčení, cca (m)	11,1

Vypracoval:
Ing. Petr Kropáček – prodej UV

17.06.2019

Sériová výbava vozu Volkswagen Caddy skříň 2,0 TDI KR EU6:

- 1 funkční klíč + 1 pevný klíč
- 15" kola ocelová
- 15" kotoučové brzdy vpředu
- 15" podvozek
- 3. brzdové světlo
- 4 držáky nápojů ve středové konzole
- Airbag řidiče a spolujezdce:
 - možnost deaktivace airbagu spolujezdce
- Antiblokovací systém (ABS)
- Asistent pro rozjezd do kopce:
 - s možností deaktivace ASR
- Automatický spínač denního svícení
- Boční a hlavové airbagy pro řidiče a spolujezdce
- Boční obložení Standard:
 - boční obložení v prostoru pro cestující
- Boční ochranné lišty černé
- Boční směrová světla
- Centrální zamýkání s dálkovým ovládním
 - bez bezpečnostní pojistky
- Determální skla (zelená)
- Elektronický imobilizér
- Emisní norma EURO 6b (u TDI včetně filtru pevných částic DPF)
- Emisní norma EURO 6d-Temp-EVAP-ISC
- ESP, EDS
 - elektronický stabilizační program ESP
 - elektronická závěra diferenciálu EDS
- Halogenové přední světlomety H4
- Kobercová krytina v prostoru pro řidiče a prostoru pro cestující
- Kontrola zapnutí bezpečnostního pásu řidiče a spolujezdce
- Kryty vnějších zpětných zrcátek černé:
 - madlo a kliky dveří černé
- Masky chladiče s vysokým černým leskem a jednou chromovanou lištou
- Multikolizní brzda
- Nekuřácké provedení - bez popelníku a zapalovače
- Obložení dveří I:
 - obložení dveří plastové
 - integrovaná plastová opěrka
- Obložení střechy:
 - v kabině řidiče komfortní obložení střechy
 - v prostoru pro cestující/ nákladovém prostoru střecha bez obložení (změna od modelového roku 2019)
- Opěrky hlavy v kabině řidiče:
 - výškově nastavitelné
- Osvětlení vnitřního prostoru - Standard:
 - prostor pro cestující/ nákladový prostor
- Otevřená odkládací přihrádka
- Ozdobné kryty kol
- Paket Električka I:
 - vnější zpětná zrcátka elektricky nastavitelná a vyhřívána
 - elektrické stahování oken
- Palivová nádrž 55 l u benzínu a dieslu
 - TGI 26 kg plyn a 13 l benzín pro krátký rozvor
 - TGI 34 kg plyn a 13 l benzín pro dlouhý rozvor (Maxi)
- Panel přístrojů:
 - ukazatel rychlosti
 - ukazatel ujeté vzdálenosti
 - otáčkoměr
 - ukazatel paliva
 - čas
- Pevná dělicí přepážka bez okna
- Plnohodnotné rezervní kolo ocelové
- Pneumatiky 195/65 R15 91 T
- Pneumatiky 195/65 R15 91T:
 - s optimalizovaným valivým odporem
- Posuvné dveře vpravo v prostoru pro cestující (nákladovém prostoru)
- Potahy sedadel "Austin" látkové
- Prachový a pylový filtr
- Prodloužená záruka výrobce 2+2 /200 000:
 - 2 + 2 roky / 200 000 km
 - platí co nastane dříve
 - záruka se vztahuje na vozidlo ve stavu, ve kterém opouští výrobní závod
 - nevztahuje se na součásti vozu, které byly na vozidlo namontovány nebo umístěny dodatečně (úpravy, příslušenství)
- Přední a zadní nárazník - plastový v šedé barvě
- Přední výdechy, černý mat
- Příprava pro rádio:
 - anténa integrovaná ve vnějším zpětném zrcátku
 - 2 reproduktory vpředu
- Příprava pro systém střešních nosníků:
 - bez podélných střešních nosníků (hagusů)
 - kotvicí body pro připevnění příčných střešních nosníků
- Přístrojová deska - standard
- Regulace brzdného účinku motoru (MSR)
- Regulace prokluzu (ASR)
- Sedadlo řidiče:
 - pomocný rám s přípravou pro úložný prostor
- Sedadlo spolujezdce:
 - pomocný rám s přípravou pro úložný prostor
- Servotronic:
 - servořízení závislé na jzdni rychlosti
- Sluneční clona u řidiče:
 - sluneční clona vlevo
 - bez make-up zrcátka
- Sluneční clona u spolujezdce:
 - sluneční clona vpravo
 - bez make-up zrcátka
- Standardní odpružení a tlumiče
- Start-Stop:
 - BlueMotion Technology
 - s rekuperací brzdného účinku
- Tepelně izolující přední sklo
- Topení a ventilace - mechanická
- Vnější zpětné zrcátko levé:
 - asférické
- Vnější zpětné zrcátko pravé:
 - konvexní
- Vnitřní osvětlení nákladového prostoru
- Zadní světlomety standardní
- Zadní výklopné dveře neprosklené