



Kupní smlouva

uzavřená dle ustanovení § 2079 a násl. zákona č. 89/2012 Sb., občanského zákoníku, ve znění pozdějších předpisů (dále jen „Občanský zákoník“) mezi těmito smluvními stranami:

Smluvní strany

1. Mateřská škola Zvoneček, Ústí nad Labem, Školní 623/17 příspěvková organizace

se sídlem: Školní 623/17 400 01 Ústí nad Labem
Zastoupeno: Bc. Zuzanou Štochlovou, ředitelkou MŠ
IČ: 44 555 261
Osoba oprávněna jednat
ve věcech smluvních
a technických: Bc. Zuzana Štochlová, ředitelka MŠ

bankovní spojení: Československá obchodní banka, a. s. (ČSOB)
číslo účtu: 154526494/0300
(dále jen „kupující“ nebo „smluvní strana“)

a

2. DT Hnilica s.r.o.

zastoupená/ý: *Janem Hnilicou*
se sídlem: *Maxičky 39, 405 02 Děčín*

██
██
██
██

Pověřená osoba k jednání: *Jan Hnilica*

(dále jen „prodávající“ nebo „smluvní strana“)

uzavřeli níže uvedeného dne, měsíce a roku tuto kupní smlouvu na dodání zboží dle ustanovení § 2079 a násl. občanského zákoníku (dále jen „smlouva“)

Smluvní strany, vědomy si svých závazků v této Smlouvě obsažených a s úmyslem být touto Smlouvou vázány, dohodly se na následujícím znění Smlouvy:

I. Preambule

Tato smlouva je uzavřena mezi kupujícím a prodávajícím na základě zadávacího řízení pro plnění veřejné zakázky malého rozsahu s názvem „**Přírodní zahrada MŠ Zvoneček, Ústí nad Labem**“.

Kupující tímto upozorňuje prodávajícího a prodávající bere na vědomí, že zboží bude spolufinancováno prostřednictvím Národního programu Životního prostředí - Výzva č. 16/2017 o poskytnutí podpory v rámci Národního programu Životního prostředí na téma: „Přírodní zahrady“ (je nutné vycházet z obecných pravidel pro příjemce a žadatele).

II. Účel smlouvy

1. Účelem této Smlouvy je realizace Veřejné zakázky dle zadávací dokumentace Veřejné zakázky a nabídky prodávajícího, které tvoří přílohu této Smlouvy (dále jen „Zadávací dokumentace“ dostupná na: https://zakazky.usti-nad-labem.cz/profile_display_2.html).
2. Prodávající touto Smlouvou garantuje kupujícímu splnění zadání Veřejné zakázky a všech z toho vyplývajících podmínek a povinností podle Zadávací dokumentace. Tato garance je nadřazena ostatním podmínkám a garancím uvedeným v této Smlouvě. Pro vyloučení jakýchkoliv pochybností to znamená, že:
 - a) v případě jakékoliv nejistoty ohledně výkladu ustanovení této Smlouvy budou tato ustanovení vykládána tak, aby v co nejširší míře zohledňovala účel Veřejné zakázky vyjádřený v Zadávací dokumentaci,
 - b) v případě chybějících ustanovení této Smlouvy budou použita dostatečně konkrétní ustanovení Zadávací dokumentace.
3. Prodávající je vázán svou nabídkou předloženou Kupujícím v rámci zadávacího řízení na zadání Veřejné zakázky, která se pro úpravu vzájemných vztahů vyplývajících z této Smlouvy použije subsidiárně.

III. Předmět smlouvy

1. Předmětem této Smlouvy je dodávka a montáž certifikovaných herních a zahradních prvků v rámci přeměny školní zahrady MŠ Zvoneček.
2. Prodávající se zavazuje provést dodávku a montáž certifikovaných herních a zahradních prvků:
 - svahová skluzavka s vlnou (šířka 50 cm, nástupní výška 135 cm, délka skluzavky 2,5 m, bočnice skluzavky z akátové kulatiny, podesta má pevné prkenné dno), jeden (1) kus;
 - lanová prolézačka (na sloupech z akátové kulatiny, síťová pavučina, šířka 2,3 m x 3,2 m), jeden (1) kus;
 - altán dřevěný 4 m x 2 m, výška 3m (z odkorněné akátové kulatiny a dřevěných prken. Podél 3 obvodových stěn budou lavičky), jeden (1) kus;
 - akátové masivní lavice z 1/2 kmene bez opěrky zad, délka 2m, sedací výška 35 cm, dvanáct (12) kusů;
 - špalků na sezení z akátu – odkorněné, hoblované, výška 25 – 35 cm, čtyřicet (40) kusů.
3. Zadavatel požaduje, aby vybraný dodavatel použil na výrobu herních a zahradních prvků materiál: akát.
4. Prodávající se zavazuje provést dodávku, montáž certifikovaných herních a zahradních prvků včetně dopadových ploch a nezbytné terénní úpravy (dále jen „zboží“) v souladu s požadavky kupujícího uvedené v Projektu zahrady – Ing. arch. Jana Hroudy „Přírodní zahrada MŠ Zvoneček“, jež je nedílnou přílohou této Smlouvy.

5. Kupující se touto smlouvou zavazuje převzít zboží za podmínek touto smlouvou sjednaných a uhradit smluvní cenu.
6. Prodávající se zavazuje dodat zboží nové, nepoškozené a nepoužívané.
7. Součástí dodávky je rovněž doprava do místa plnění, montáž zboží včetně dopadových ploch a nezbytné drobné terénní úpravy.

IV. Místo a čas plnění

1. Smlouva je uzavřena dnem nabytí účinnosti této smlouvy. Prodávající se zavazuje, že zboží bude dodáno nejpozději do 3 týdnů od 01. 09. 2019.
2. Prodávající se zavazuje dodat zboží do místa plnění, kterým jsou Mateřská škola Zvoneček Ústí nad Labem, příspěvková organizace, Školní 623/17, 400 01 Ústí nad Labem.
3. Předání kompletního zboží bude provedeno na základě předávacího protokolu. Zboží bude prodávajícímu dodáno s veškerou originální dokumentací, příslušenstvím a licenčními dokumenty, pokud takové existují, tedy ve formě standardně poskytované primárním výrobcem zboží.
4. Prodlení prodávajícího s dodáním kompletního a funkčního zboží dle této smlouvy delší jak 10 dnů se považuje za podstatné porušení této smlouvy.

V. Cena a platební podmínky

1. Celková Cena je stanovena ve výši 273 300,- Kč bez DPH
(slovy dvěsetšedmdesátitřicetřista korun českých, hal.) bez DPH
DPH 57 393,- Kč
Celková cena včetně DPH 330 693,-Kč
(slovy třistatřicettisícšestsetdevadesát tři korun českých) s DPH.
2. Celková cena obsahuje veškeré náklady prodávajícího nezbytné k řádnému a včasnému dodání zboží. Cena obsahuje mimo vlastní dodávky zejména i náklady na dopravu zboží na místo plnění, montáž, pojištění na místo plnění, vlivu změn kurzů české měny vůči zahraničním měnám, balného, cla, prohlášení o shodě, recyklačního poplatku, náklady na zhotovení vizualizace apod.
3. Celková cena obsahuje i předpokládané náklady vzniklé vývojem cen, a to až do termínu dodání zboží sjednaného ve smlouvě.
4. Kupující uhradí cenu zboží po dodání zboží prodávajícímu a převzetím zboží kupujícímu na základě předávacího protokolu a vystavených faktur.
5. Celková cena je cenou nejvýše přípustnou a může být změněna pouze, pokud po podpisu smlouvy a před termínem dodání zboží dojde ke změnám sazeb DPH. Obě strany následně dohodnou změnu sjednané ceny písemnou formou dodatku ke smlouvě.
6. Uvedená cena je splatná na základě daňového dokladu (faktury) vystaveného prodávajícímu a doručeného na adresu kupujícího v listinné či elektronické formě. K ceně bude při fakturaci připočtena DPH v zákonné výši. Každá faktura musí obsahovat náležitosti daňového dokladu v souladu s ustanovením § 29 zákona č. 235/2004 Sb., o dani z přidané hodnoty, ve znění pozdějších předpisů (dále jen „ZDPH“) a zákona č. 563/1991 Sb., o účetnictví, ve znění pozdějších předpisů (dále jen „ZOÚ“). Součástí vystavené faktury bude předání všech souvisejících podkladů.
7. První fakturace bude provedena po dodání zboží prodávajícímu a převzetím zboží kupujícímu na základě předávacího protokolu. Druhá fakturace bude provedena po uskutečnění montáže zboží včetně dopadových ploch a provedení nezbytných drobných terénních úprav a po kontrole revizního technika MŠ Zvoneček na základě revizní zprávy (protokolu).

8. V případě, že prodávajícím vystavená faktura nebude obsahovat všechny náležitosti dle odst. 6 této Smlouvy nebo nebude splňovat náležitosti daňového dokladu, je kupující oprávněn ve lhůtě do deseti pracovních dnů od jejího obdržení fakturu vrátit Prodávajícímu k opravě či doplnění. Lhůta splatnosti ceny v takovémto případě počíná běžet ode dne doručení opravené nebo doplněné faktury kupujícímu. Nevrátí-li kupující prodávajícímu fakturu ve lhůtě specifikované v tomto odstavci, má se za to, že k faktuře kupující nemá výhrady.
9. Splátnost faktury činí 30 dnů ode dne jejího doručení kupujícímu.
10. V případě, že některé ze stran této Smlouvy vznikne nárok na zaplacení smluvní pokuty, zašle tato smluvní strana společně s výzvou k uhrazení pokuty dle této Smlouvy fakturu na částku ve výši smluvní pokuty splňující náležitosti daňového dokladu podle ZDPH a účetního dokladu podle ZOÚ druhé smluvní straně. Smluvní pokuta je splatná do 30 dnů ode dne doručení faktury smluvní straně povinné k její úhradě.
11. V případě, že některé ze smluvních stran vznikne nárok na náhradu škody, zašle druhé smluvní straně písemné vyúčtování - fakturu s náležitostmi účetního dokladu podle ZDPH a ZOÚ s přesnou výší požadované náhrady, popisem vady popř. jiné události, jíž škoda vznikla a odkazem na konkrétní povinnost druhé smluvní strany, jejíž porušení způsobilo vznik škody. Náhrada škody je splatná do 30 dnů ode dne doručení řádného vyúčtování druhé smluvní straně.
12. Prodávající bude hradit přijatou fakturu pouze bankovním převodem na bankovní účet uvedený v záhlaví této smlouvy.
13. Prodávající je povinen neprodleně písemnou formou informovat kupujícího o jakékoli relevantní skutečnosti uvedené v ustanovení § 109 odst. 1 písm. a), b) a c) ZDPH, jež by mohla mít vztah k nezaplacení daňového plnění dle výše uvedeného zákona. Kupující si v případě obdržení takovéto informace o skutečnostech uvedených v ustanovení § 109 odst. 1 písm. a), b) a c) ZoDPH vyhrazuje právo uhradit za prodávajícího daň ze zdanitelného plnění dle této smlouvy přímo jeho příslušnému správci daně.
14. Smluvní strany se dohodly, že kupující je oprávněn jednostranně započíst jakoukoliv svou pohledávku proti splatné či nesplatné pohledávce prodávajícího, a to i částečně, bez ohledu na to, zda pohledávky vznikly na základě této smlouvy.

VI. Záruka za jakost zboží, záruční podmínky

1. Prodávající odpovídá za věcné i právní vady, včetně vad skrytých, jež má Zboží v době jeho předání Kupujícímu, vady zjištěné v období mezi předáním Zboží Kupujícímu a počátkem běhu záruční doby a vady zjištěné v záruční době.
2. Prodávající poskytne kupujícímu na zboží záruku v délce **36 měsíců**.
3. Záruční lhůta touto smlouvou sjednaná začne plynout ode dne předání a převzetí řádně splněné dodávky ve sjednaném rozsahu a ve sjednaném místě plnění.
4. Prodávající garantuje, že Zboží si po dobu záruční doby zachová své vlastnosti specifikované touto Smlouvou, a že v průběhu záruční doby dle tohoto článku bude způsobilé ke každodennímu použití dle této Smlouvy.
5. Záruční doba neběží po dobu, po kterou kupující nemůže zboží užívat pro vady, za něž nese odpovědnost prodávající.
6. Požadavek na odstranění vad Zboží, které se projeví v záruční době, Kupující uplatní u Prodávajícího bez zbytečného odkladu po jejich zjištění, nejpozději poslední den záruční doby, a to oznámením kontaktní osobě Prodávajícího dle této Smlouvy (dále také „reklamace“). I reklamace oznámená Kupujícím poslední den záruční doby se považuje za včas uplatněnou. Při oznámení reklamace Kupující uvede popis vady nebo informaci o tom, jak se vada projevuje a způsob, jakým ji požaduje odstranit. Kupující je oprávněn požadovat
 - odstranění vady opravou, je-li vada tímto způsobem odstranitelná;
 - odstranění vady dodáním nového plnění, není-li vada opravou odstranitelná.

7. O odstranění reklamované vady sepíše prodávající a Kupující protokol, ve kterém potvrdí odstranění vady. O dobu, která uplynula mezi uplatněním reklamace a odstraněním vady, se záruční doba prodlužuje.
8. V případě, že Prodávající neodstraní vadu v přiměřené lhůtě, nejpozději však do 15 dnů od nahlášení vady nebo pokud Prodávající odmítne vadu odstranit, je Kupující oprávněn vadu odstranit na své náklady a Prodávající je povinen Kupujícímu uhradit náklady vynaložené na odstranění vady, a to do 30 dnů ode dne jejich písemného uplatnění u Prodávajícího. V případech, kdy ze záručních podmínek vyplývá, že záruční opravy může provádět pouze autorizovaná osoba, nebo kdy neautorizovaný zásah je spojen se ztrátou práv ze záruky, smí Kupující vadu odstranit pouze využitím služeb autorizované osoby.
9. Další práva Kupujícího z vadného plnění dle obecných právních předpisů, zejména § 2099 a násl. Občanského zákoníku nejsou ujednáními této Smlouvy dotčena či omezena.
10. Další práva Kupujícího vyplývající ze záruky za jakost dle obecných právních předpisů, zejména § 2113 a násl. Občanského zákoníku nejsou ujednáními této Smlouvy dotčena či omezena.
11. Pro vyloučení odpovědnosti za vady zboží platí ustanovení § 2116 občanského zákoníku.

VII. Přechod vlastnictví a nebezpečí škody

1. Vlastnické právo ke zboží stanoveného v této smlouvě přechází na kupujícího v okamžiku úspěšného protokolárního předání a převzetí zboží.
2. Nebezpečí vzniku nahodilé škody na zboží přechází na kupujícího okamžikem jeho protokolárním předáním a převzetím.

VIII. Odpovědnost za škodu

1. Prodávající odpovídá kupujícímu za škodu, způsobenou zaviněným porušením povinností vyplývajících z této smlouvy nebo z obecně závazného právního předpisu.
2. Prodávající neodpovídá za škodu, která byla způsobena jinou osobou než prodávajícím, či jím pověřeným subjektem, nesprávným nebo neadekvátním přístupem kupujícího a v důsledku událostí vyšší moci.

IX. Sankční ujednání

1. V případě prodlení prodávajícího s předáním zboží v termínu dle článku IV. této smlouvy může kupující požadovat na prodávajícím zaplacení smluvní pokutu ve výši 0,1% z kupní ceny dle čl. V této smlouvy za každý započatý den prodlení.
2. V případě prodlení kupujícího s úhradou oprávněně prodávajícím vystavené faktury nebo faktur může prodávající požadovat na kupujícího zaplacení penále ve výši 0,1% z dlužné částky (bez DPH) za každý započatý den prodlení.
3. Pro případ prodlení prodávajícího s odstraněním reklamovaných vad v záruční lhůtě sesjedná smluvní pokuta ve výši 200Kč za každou vadu a každý den prodlení s její odstraněním; smluvní pokuta se platí nezávisle na tom, zda a v jaké výši vznikne kupujícímu v této souvislosti škoda, kterou lze vymáhat samostatně.
4. Zaplacením smluvní pokuty není dotčeno právo druhé smluvní strany na náhradu škody zvlášť a v plné výši.
5. Výzva k uhrazení smluvní pokuty bude obsahovat určení události, která zakládá právo na smluvní pokutu. Oznamení musí dále obsahovat informaci o způsobu úhrady smluvní pokuty.
6. Smluvní strany sjednávají, že pokud by v důsledku činností, jednání nebo nečinností prodávajícího kupující neobdržel nebo byl povinen vrátit již poskytnutou dotaci nebo její část z NPŽP v rámci projektu na předmět plnění dle této smlouvy, zaplatí prodávající kupujícímu

smluvní pokutu ve výši rovnající se částce představující vrácenou dotaci nebo její část; zaplacením této smluvní pokuty není dotčeno právo na náhradu škody ve výši přesahující zaplacenou smluvní pokutu.

X. Součinnost a komunikace smluvních stran

1. Smluvní strany se zavazují vzájemně spolupracovat a poskytovat si veškeré informace nezbytné pro řádné a včasné plnění svých závazků.
2. Smluvní strany jsou povinny informovat druhou smluvní stranu o veškerých skutečnostech, které jsou nebo mohou být důležité pro řádné a včasné plnění jejich závazků, pokud takové skutečnosti již nebyly či neměly být známy druhé smluvní straně.
3. Prodávající je oprávněn požadovat součinnost kupujícího, pokud je tato součinnost nezbytná k odstranění překážek na straně kupujícího, které objektivně brání řádnému plnění dle této smlouvy. V takovém případě lze tuto součinnost požadovat kdykoliv v průběhu plnění této Smlouvy, přičemž však taková součinnost musí být specifikována dostatečně předem.
4. Veškerá komunikace mezi smluvními stranami bude probíhat prostřednictvím oprávněných osob dle čl. XI. této Smlouvy.
5. Písemnost, která má být dle této Smlouvy doručena druhé smluvní straně, musí být doručena buď osobně, prostřednictvím držitele poštovní licence nebo elektronicky, a to vždy alespoň oprávněné osobě dle čl. XI. této Smlouvy. V případě, že taková písemnost může mít přímý vliv na účinnost této Smlouvy, musí být doručena buď osobně, nebo prostřednictvím držitele poštovní licence či datovou schránkou do sídla této smluvní strany zásilkou doručovanou do vlastních rukou, a to vždy osobě oprávněné k zastupování druhé smluvní strany dle zápisu v obchodním rejstříku, resp. na základě obecně závazných právních předpisů.

XI. Oprávněné osoby

1. Každá smluvní strana uvede v záhlaví této smlouvy oprávněné osoby. Oprávněné osoby budou zastupovat smluvní stranu v záležitostech souvisejících s plněním dle této Smlouvy. Oprávněná osoba si může stanovit svého zástupce. Vystupuje-li zástupce za oprávněnou osobu, má stejné pravomoci jako oprávněná osoba.
2. Obě smluvní strany jsou oprávněny změnit jimi jmenované oprávněné osoby nebo jejich zástupce, jsou však povinny na takovou změnu druhou smluvní stranu písemně upozornit (doporučeným dopisem nebo elektronicky). Tato změna je účinná, až když se o ní druhá smluvní strana dozví.
3. Ustanovením tohoto článku Smlouvy není dotčeno postavení osob oprávněných zastupovat smluvní strany.

XII. Poddodavatelé

1. Prodávající se zavazuje, že obdobně smluvně zaváže také své případné poddodavatele, kteří se na plnění této smlouvy budou podílet.
2. Jakákoliv změna poddodavatelského zajištění dle této Smlouvy musí být předem písemně odsouhlasena kupujícím.
3. Kupující může kdykoli uložit prodávajícímu, aby bezodkladně odvolal poddodavatele, který není způsobilý nebo je nedbalý v řádném plnění svých povinností. Prodávající se zavazuje bezodkladně zajistit nápravu. Doručením takového požadavku Kupujícímu nebudou změněny termíny stanovené v čl. IV této smlouvy.
4. Kupující je oprávněn písemně požádat prodávající, aby odvolal z provádění plnění dle této smlouvy jakoukoli osobu zaměstnanou a/nebo zajištěnou prodávajícím nebo jeho poddodavateli, která dle kupujícího zneužívá své funkce nebo je nezpůsobilá nebo je

nedbalá v řádném plnění svých povinností. Prodávající je povinen provést nezbytná opatření a nahradit takto odvolanou osobu v co nejkratším možném termínu osobou jinou, schválenou kupujícím.

5. Veškeré závazky prodávajícího dle této Smlouvy je prodávající povinen zabezpečit ve vztahu k poddodavatelům obdobně jako ke svým zaměstnancům nebo jiným svým pracovníkům podílejícím se plnění této smlouvy. Tím však není dotčena skutečnost, že za veškeré činnosti poddodavatelů, vykonávané v souvislosti s plněním této smlouvy, odpovídá prodávající tak, jako by požadovaná plnění vykonával sám.
6. Veškeré žádosti nebo požadavky poddodavatelů na poskytnutí součinnosti kupujícího této Smlouvy budou kupujícímu předávány prostřednictvím prodávajícího. Kupující není povinen tuto součinnost poskytnout, bude-li o ni požádán přímo poddodavatelem prodávajícího.

XIII. Platnost a účinnost smlouvy, zánik smlouvy

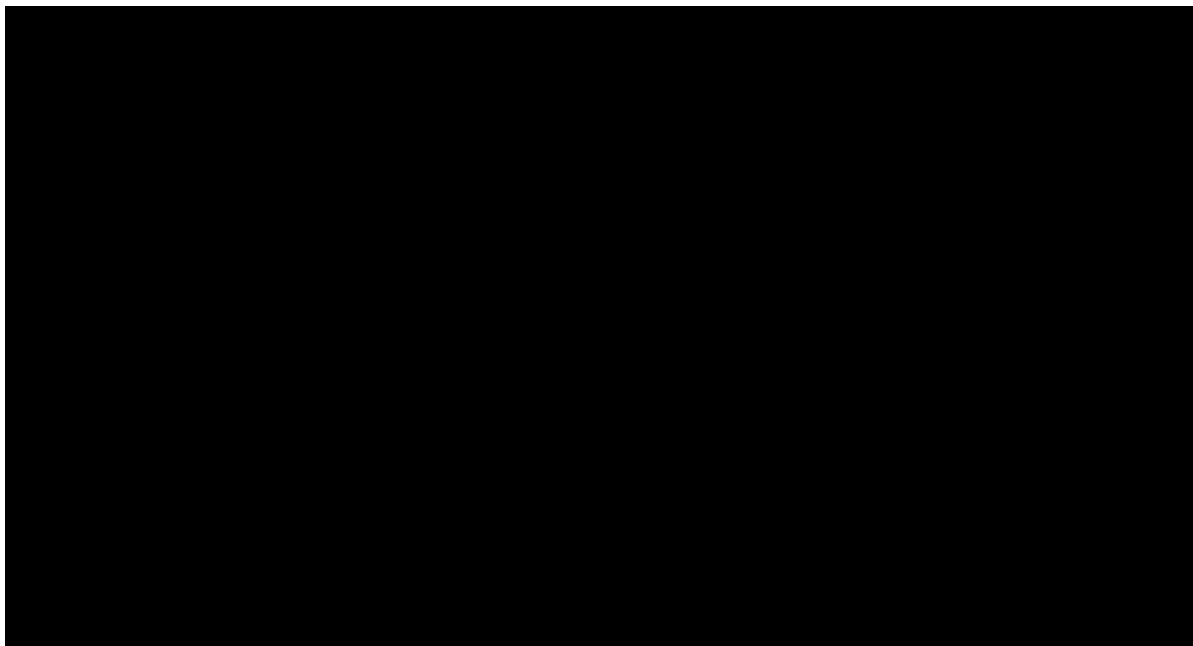
1. Tato smlouva nabývá platnosti dnem jejího uzavření, tj. dnem jejího podpisu osobami oprávněnými zastupovat smluvní strany a nabývá účinnosti zveřejněním v registru smluv.
2. Tato smlouva zaniká řádným splněním sjednaných závazků dle této smlouvy nebo za podmínek stanovených v následujících odstavcích tohoto článku.
3. Tuto Smlouvu lze zrušit:
 - a) dohodou smluvních stran, jejíž součástí je i vypořádání vzájemných závazků a pohledávek;
 - b) odstoupením od Smlouvy v případech uvedených v zákoně nebo v této Smlouvě.
4. Kupující je oprávněn odstoupit od Smlouvy v případě, že:
 - a) Prodávající dodal kupujícímu vadnou dodávku zboží
 - b) dojde k podstatnému porušení povinností uložených Prodávajícímu touto Smlouvou,
 - c) Prodávající je v prodlení s dodáním Zboží nebo s odstraněním vady na Zboží a toto prodlení trvá po dobu delší než 2 dny a nezjedná nápravu ani do 2 dnů od doručení písemného oznámení prodávajícího o takovém prodlení.
5. Kupující je oprávněn okamžitě odstoupit od Smlouvy bez předchozího oznámení prodávajícímu nebo výzvy k sjednání nápravy v přiměřené lhůtě:
 - a) bude-li soudem na majetek prodávajícího prohlášen úpadek;
 - b) vstoupí-li prodávající do likvidace.
6. Kupující je oprávněn odstoupit od Smlouvy v případě, že nedojde k uzavření smlouvy mezi kupujícím a dotačním orgánem, na jejímž základě má dojít k spolufinancování zboží. Smluvní strany berou na vědomí a akceptují, že nelze uplatnit v důsledku této okolnosti náhradu škody marně vynaložených nákladů či jim podobným. Na tuto skutečnost jsou výslovně upozorněny.
7. Prodávající je oprávněn odstoupit od Smlouvy v případě, že Kupující je v prodlení s placením peněžitých částek dle této Smlouvy a toto prodlení trvá po dobu delší než 10 dnů a nezjedná nápravu ani do 10 dnů od doručení písemného oznámení prodávajícího o takovém prodlení.
8. Předčasné ukončení Smlouvy nemá vliv na ta práva a povinnosti smluvních stran, u nichž z jejich povahy či kontextu této Smlouvy vyplývá, že mají zůstat v účinnosti i po dni ukončení účinnosti Smlouvy nebo mají vzniknout ke dni ukončení účinnosti Smlouvy.

XIII. Závěrečná ustanovení

1. Právní vztahy vzniklé z této Smlouvy a touto Smlouvou blíže neupravené se řídí platnými a účinnými právními předpisy České republiky, zejména občanským zákoníkem.
2. Výrazům, které nejsou v této Smlouvě výslovně definovány, je třeba přisuzovat stejný význam, jako je jim přisuzován jejími přílohami.

3. V případě rozporu mezi jednotlivými ustanoveními této Smlouvy se uplatní pro jejich výklad obecná interpretační pravidla.
4. Pokud tato Smlouva neupravuje příslušná práva a povinnosti smluvních stran, pak jsou smluvní strany povinny respektovat znění občanského zákoníku.
5. Prodávající prohlašuje ve smyslu, že zboží nemá patentní, licenční ani jiné právní vady. Uplatní-li třetí osoba vůči kupujícímu nároky plynoucí z právních vad, prodávající se zavazuje škodu tímto vzniklou kupujícímu bezodkladně nahradit.
6. Dojde-li za dobu účinnosti této Smlouvy ke zrušení právního předpisu a jeho nahrazení novým právním předpisem věcně se dotýkajícím předmětu plnění dle této Smlouvy a bude-li mít tato změna podstatný dopad na podmínky plnění této Smlouvy, zavazují se smluvní strany zahájit jednání o uzavření dodatku, jehož předmětem bude úprava vzájemných smluvních vztahů tak, aby byl v maximální možné míře zachován předmět, účel a obsah této Smlouvy a aby bylo vyhověno podmínkám stanoveným navazující normou dle tohoto odstavce. V rámci tohoto jednání nebude Prodávající vznášet požadavky na navýšení Ceny za zboží či poskytnutí technické podpory s výjimkou případů, kdy takové navýšení bude objektivně a prokazatelně nezbytné k zachování předmětu, účelu a obsahu této Smlouvy
7. Veškeré spory, které vzniknou ze Smlouvy nebo v souvislosti s ní, které se nepodaří vyřešit přednostně smírnou cestou, budou rozhodovány obecnými soudy v souladu se zákonem č. 99/1963 Sb., občanský soudní řád, ve znění pozdějších předpisů.
8. Smluvní strany jsou seznámeny se skutečností, že Kupující je povinen poskytovat informace vztahující se k jeho působnosti dle zákona č. 106/1999 Sb., o svobodném přístupu k informacím, ve znění pozdějších předpisů. Smluvní strany souhlasně prohlašují, že žádný údaj v této smlouvě, včetně jejích příloh, není označován za obchodní tajemství. Prodávající prohlašuje, že:
 - a) Kupující je oprávněn, pokud postupuje dle zákona č. 106/1999 Sb., o svobodném přístupu k informacím, ve znění pozdějších předpisů, poskytovat veškeré informace o této smlouvě a o jiných údajích tohoto závazkového právního vztahu, pokud nejsou v této smlouvě uvedeny (např. o daňových dokladech, předávacích protokolech, nabídkách či jiných písemnostech),
 - b) veškeré údaje uvedené v této smlouvě, popř. které jsou použity v rámci tohoto závazkového právního vztahu, a to i pokud jsou získány od třetích osob, nepodléhají povinnosti mlčenlivosti nebo jinému postupu směřujícímu k ochraně před zneužitím a zveřejněním.
9. Smluvní strany shodně prohlašují, že povinnost uveřejnění této smlouvy dle zákona č. 340/2015 Sb., o zvláštních podmínkách účinnosti některých smluv, uveřejňování těchto smluv a o registru smluv (zákon o registru smluv) bude splněna ze strany Kupujícího.
10. Tuto Smlouvu lze měnit, doplňovat nebo rušit pouze formou písemných vzestupně číslovaných dodatků podepsaných smluvními stranami. Dodatky nabývají platnosti v den, kdy byly podepsány oběma smluvními stranami a účinnosti v den, kdy byly zveřejněny v registru smluv.
11. Smlouva je vyhotovena ve třech vyhotoveních s platností originálu, z nichž prodávající obdrží jedno vyhotovení a kupující dvě oboustranně potvrzená vyhotovení této smlouvy. Tato Smlouva představuje úplnou dohodu smluvních stran o předmětu této Smlouvy.
12. Nedílnou součástí Smlouvy tvoří tyto přílohy:
 - Cenová nabídka dodavatele (Krycí list nabídky)
 - Seznam položek dodávky
 - Projekt zahrady - Ing. arch. Jan Hrouda, „Přírodní zahrada MŠ Zvoneček“

Smluvní strany prohlašují, že si tuto Smlouvu přečetly, že s jejím obsahem souhlasí a na důkaz toho k ní připojují svoje podpisy.





KRYCÍ LIST NABÍDKY

1. Název veřejné zakázky:

„Přírodní zahrada MŠ Zvoneček, Ústí nad Labem“

2. Základní identifikační údaje

2.1. Zadavatel

subjekt: Statutární město Ústí nad Labem
sídlo: Velká Hradební 2336/8, 401 00 Ústí n/L
IČO: 00081531
DIČ: CZ00081531
Zastoupeno: Mgr. Ing. Petrem Nedvědickým, primátorem
Osoba oprávněna jednat za zadavatele: Mgr. Miloš Studenovský, vedoucí
právního odboru Magistrátu města Ústí
nad Labem

2.2. Dodavatel

název: DT Hnilica s.r.o.
sídlo/místo podnikání: Maxičky 39, 405 02 Děčín

IČ: 03939588

osoba oprávněná jednat za dodavatele: Jan Hnilica
kontaktní osoba: Ing. Viktor Novák

3. Nabídková cena:

Cena v Kč celkem bez DPH: 273 300,- Kč

Samostatně DPH 21 57 393,- Kč

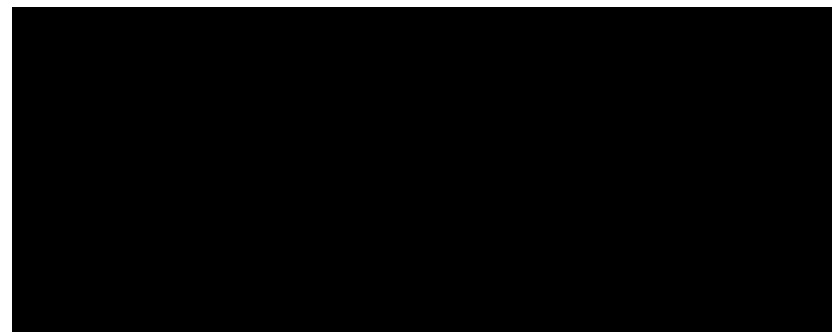
Cena v Kč celkem včetně DPH: 330 693,- Kč

V Děčíně dne 6.2.6. 2019

Z s ú p c e o a v a e e

Seznam položek dodávky		
Položka	Počet/ks	cena celkem bez DPH
svahové skluzavky s vlnou (šířka 50 cm, nástupní výška 135 cm, délka skluzavky 2,5 m, bočnice skluzavky z akátové kulatiny, podesta má pevné prkenné dno)*	1	42 900
lanová prolézačka (na sloupech z akátové kulatiny, síťová pavučina, šířka 2,3 m x 3,2 m)*	1	21 900
altán dřevěný 4 m x 2 m, výška 3m (z odkorněné akátové kulatiny a dřevěných prken. Podél 3 obvodových stěn budou lavičky)*	1	99 900
akátové masivní lavice z 1/2 kmene bez opěrky zad, délka 2m, sedací výška 35 cm*	12	54 900
špalky na sezení z akátu – odkorněné, hoblované, výška 25 – 35 cm*	40	22 900
montáž položek včetně dopadových ploch	X	24 900
drobné terénní úpravy	X	5 900
Celková cena bez DPH	X	273 300
DPH 21%	X	57 393
Celková cena s DPH	X	330 693

* cena za dopravu položky je již zahrnuta v ceně dodávky položky





Přírodní zahrada
Mateřské školy Zvoneček
Ústí nad Labem

projekt zahrady
listopad 2018

Ing.arch. Jan Hrouda



PŘÍRODNÍ ZAHRADA MATEŘSKÉ ŠKOLY ZVONEČEK

projekt přírodní zahrady

Místo stavby : zahrada mateřské školy Zvoneček
Školní 623/17 400 01 Ústí nad Labem

Investor : Mateřská škola Zvoneček
Školní 623/17 400 01 Ústí nad Labem

Architekt : Ing.arch. Jan Hrouda
autorizovaný architekt ČKA 04619

Předmětem zpracovaného projektu je návrh přírodní zahrady v areálu mateřské školy Zvoneček v Ústí nad Labem na Bukově. Prostor zahrady sousedí s objektem školky a školní družiny a na zbylých stranách je oplocen.

Součástí projektu jsou drobné terénní (maximální výška cca 50cm) a sadové úpravy a dále především osazení či umístění nových prvků zahrady. Jedná se z části o nový mobiliář a herní prvky dodávané jako celek externími dodavateli a z části o prvky přírodní zahrady, které budou zhotoveny společně s dětmi a především rodiči.

Plocha zahrady je rozdělena do několika částí. V západním rohu zahrady budou umístěny herní prvky a to jak nové (skluzavka, valouny ve svahu - obojí využívající přírodní svah), tak stávající herní prvky přemístěné z jiných částí zahrady (domeček a balanční lávka). Stávající herní prvek se skluzavkou bude přemístěn do jiné zahrady před mateřskou školou. V rámci umístění herních prvků budou provedeny drobné terénní úpravy a doplněny dopadové plochy. Bude odstraněna stávající lavička a ošetřena okolní zeleň (keře).

V severním rohu zahrady budou prvky spojené s aktivitami jako je hmatový chodník, proutěný altán a provazová prolézačka. Opět budou provedeny drobné terénní úpravy a doplněny dopadové plochy.

Ve střední části zahrady vznikne v místě stávajícího posezení nový amfiteátr se sezením na dřevěných lavičkách a špalcích, se zapuštěným ohništěm a především novým dřevěným altánem, který bude sloužit jako pódium i jako venkovní třída se sezením po obvodu. Pro umístění laviček kolem ohniště bude vytvořen nový terénní stupeň tvarovaný do oblouku. Bude využita zemina shrnutá při zarovnání plochy pro ohniště i altán, či případně zemina vytěžená v jiných částech zahrady.

Ve východní části zahrady vznikne hospodářská část s novou bylinkovou spirálou, jednoduchými záhony pro pěstování, kamennou zídkou pro živočichy a místem pro kompost a klesti.

Úpravy přírodní zahrady doplňují drobné terénní úpravy, ošetření stávající výsadby a stromů a dále výsadba nová, reprezentovaná především novými ovocnými keři. Na vhodných místech budou vysazeny a ponechány bez častého sekání květinové motýlí louky.







SVAHOVÁ SKLUZAVKA S VLNOU

- šířka 50 cm, nástupní výška 135 cm
- délka skluzavky 2,5m
- bočnice z akátové fošny
- vlna z nerezového plechu
- podesta rozměrů 1x1m, sloupky a třístranné zábradlí z akátové kulatiny, podesta má pevné prkenné dno
- všechny dřevěné části ošetřeny ochranným nátěrem světle hnědé barvy
- sloupky budou kotveny do základů z prostého betonu C16/20 rozměru 40x40cm hloubky 80cm, horní hrana základu bude 20 cm pod terénem. Do základu bude vetknuta ocelová pásovina a tato bude prošroubována do dřevěných sloupků. Šrouby i matice budou mít kulaté hlavy.
- skluzavka bude umístěna na terénní vlně - svahu, terén v místě skluzavky bude dle potřeby upraven
- konstrukce skluzavky navržena a certifikována dle norem ČSN EN 1176-1 a 3





KAMENNÉ VALOUNY VE SVAHU

- valouny či větší kameny osazené ve svahu, tvořící "žebřík" či schodiště pro možnost vylézt na svah
- použity kameny s oblými hranami
- kameny osazené do stávající zeminy vždy největší plochou, tak aby byla zajištěna jejich stabilita
- mezery mezi kameny budou vyplněny zeminou a zatravněny
- vzdálenost od skluzavky minimálně 1,5m
- délka svahu osazeného kameny je cca 2,5m, výškový rozdíl je cca 1m
- šířka kamenného "schodiště" bude cca 2m



HMATOVÝ CHODNÍK - HMATOVÁ STEZKA

- rám stezky vytvořen zapuštěním dřevěných trámků do země
- trámky budou v rozích spojeny šrouby pomocí kotevních a spojovacích plechů či kramlí
- šířka trámků bude 15-20 cm, hloubka cca 20cm
- vnitřní šířka chodníčku min. 80 cm, délka chodníčku bude cca 8m
- plocha rozdělena menšími trámky po cca 80cm na jednotlivá pole
- tyto pole jsou vyplněny různými přírodními materiály (kameny, hlína, písek, štěrk, šišky apod.)
- pro hmatový chodník bude vykopána zemina do hloubky cca 20cm. Dno výkopu bude kryto černou geotextilií.



PROUTĚNÁ CHÝŠE

- chýše tvořená z vrbového proutí
- vnitřní průměr chýše bude cca 3m, vnitřní výška bude cca 1,5m
- chýše bude "postavena" z cca 40-50 vrbových rostlin - prutů délky cca 4m
- chýše bude mít na straně od hmatového chodítku malý vstup
- plocha kolem a pod chýší bude zatravněna

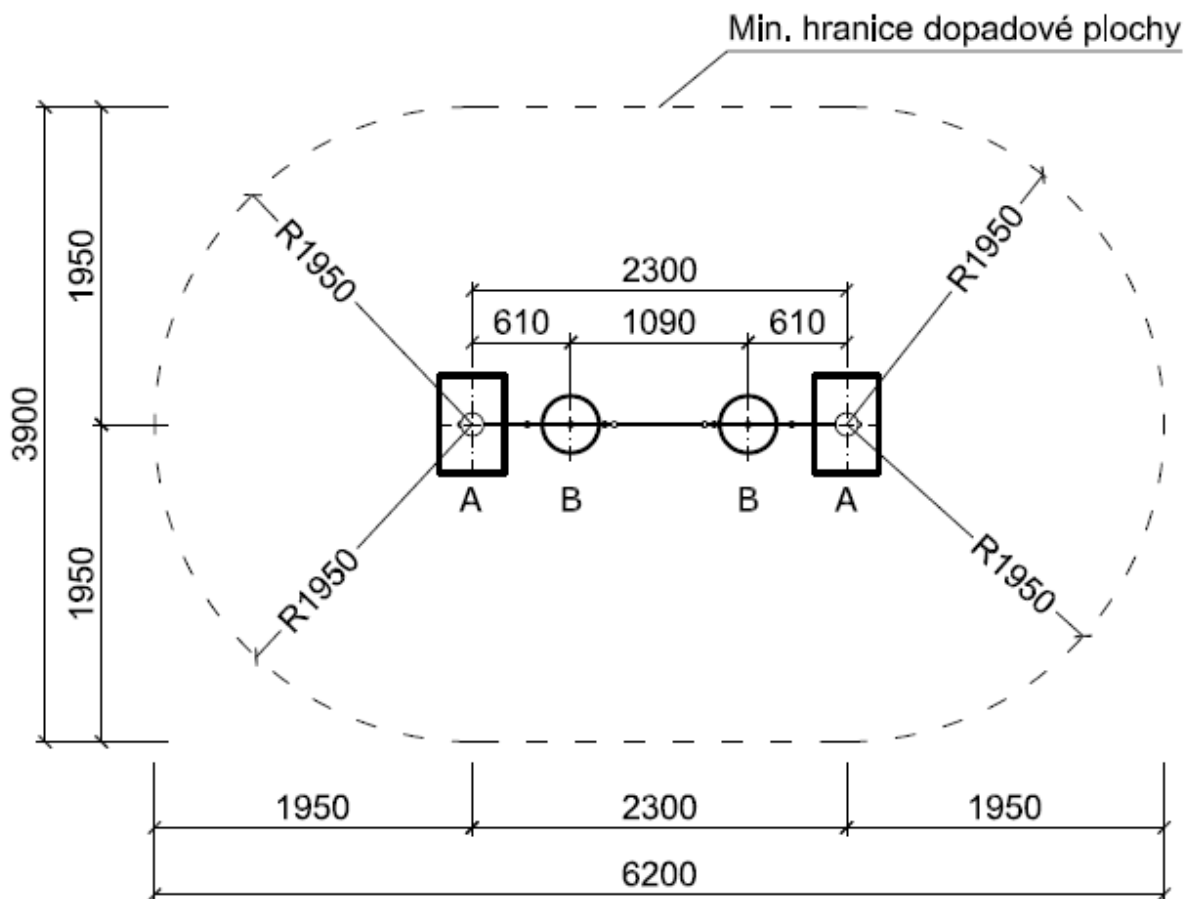


LANOVÁ PROLÉZAČKA

- lanová prolézačka - síťová pavučina
- šířka 2,3m, výška 3,2m
- maximální výška pádu 2,6m
- potřebná plocha pod a kolem prvku - 6,2x3,9 m
- plocha bude odkopána a vyplněna do hloubky 20 cm materiálem vhodným pro dopadové plochy - kamenný kačírek. Tato plocha bude plynule přecházet do terénu. Pod kačírek bude položena černá geotextilie.
- sloupy prolézačky budou z akátové odkorněné kulatiny
- lanová výplň bude z polypropylenových lan s plastovými spojkami

- všechny dřevěné části ošetřeny ochranným nátěrem světle hnědé barvy
- sloupky budou kotveny do základů z prostého betonu C16/20, rozměry a hloubka založení dle půdorysného schématu na následujícím listu, horní hrana základu bude 20 cm pod terénem. Do základu bude vetknuta ocelová pásovina a tato bude prošroubována do dřevěných sloupků. Šrouby i matice budou mít kulaté hlavy.

- konstrukce prolézačky navržena a certifikována dle norem ČSN EN 1176-1 a 3



Výkopy pro základové patky

A - 500x600 mm, hl. -1,2 m (2x)

B - 400x400 mm, hl. -0,8 m (2x)

Po osazení herního prvku výkopy zabetonovat betonem C16/20, horní hrana -0,4 m pod finál. úrovní dopadové plochy.

Dno patek ponechat otevřené - viz. výkres BA 01.

±0,000 = finální úroveň dopadové plochy



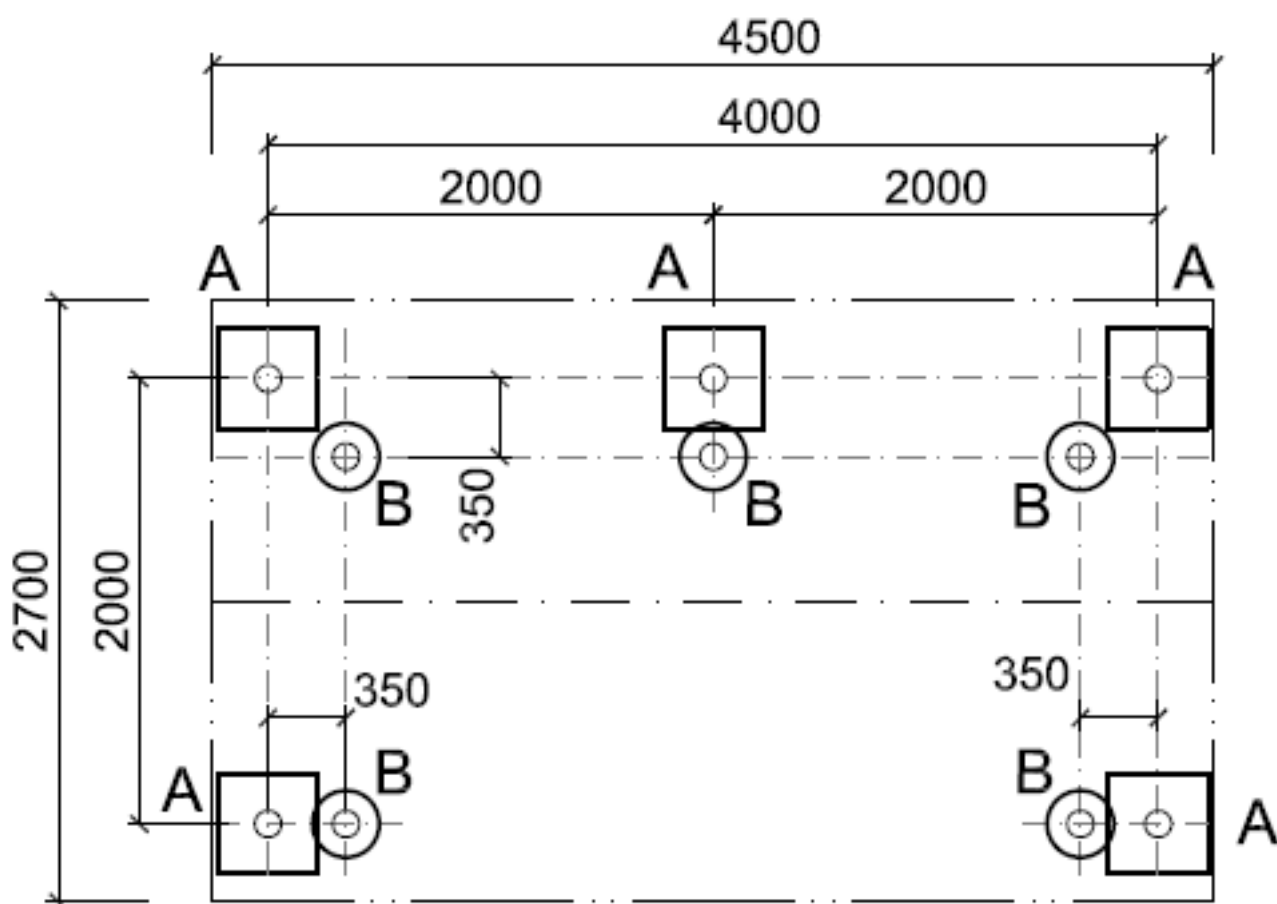
ALTÁN

- dřevěný altán / venkovní učebna

- šířka 4m, hloubka 2m, výška 3m
- konstrukce altánu bude z akátové odkorněné kulatiny a dřevěných prken
- altán bude kryt sedlovou střechou z dřevěných navzájem překrývajících se prken
- podél obvodových stěn budou dřevěné lavičky
- altán nebude oproti ilustračnímu obrázku vybaven tabulí!
- plocha pod altánem bude odkopána a vyplněna do hloubky 20 cm materiálem vhodným pro dopadové plochy - kamenný kačírek. Tato plocha bude plynule přecházet do terénu. Pod kačírek bude položena černá geotextilie.

- všechny dřevěné části ošetřeny ochranným nátěrem světle hnědé barvy
- sloupky budou kotveny do základů z prostého betonu C16/20, rozměry a hloubka založení dle půdorysného schématu na následujícím listu, horní hrana základu bude 20 cm pod terénem. Do základu bude vetknuta ocelová pásovina a tato bude prošroubována do dřevěných sloupků. Šrouby i matice budou mít kulaté hlavy.

- konstrukce altánu bude vyrobena dle zákona o technických požadavcích na výrobky



Výkopy pro základové patky

A - 500x500 mm, hl. -0,8 m (5x)

B - 300x300 mm, hl. -0,4 m (5x)

Po osazení herního prvku výkopy
zabetonovat betonem C16/20, horní hrana
-0,2 m pod fnál. úroveň terénu.

Dno patek ponechat otevřené -

- viz. výkres WD 05.

±0,000 = finální úroveň dopadové plochy



OHNIŠTĚ

- ohniště zapuštěné do země
- vnitřní průměr kruhu ohniště bude cca 80 cm, hloubka bude cca 20 cm
- kruh kolem ohniště tvořen na sucho skládanými kameny odolnými vůči ohni
- kameny budou bez ostrých hran a budou osazeny do rostlého terénu
- dno z udusané hlíny
- plocha kolem ohniště bude zatravněna

AMFITEÁTR

- plocha amfiteátru bude srovnána do roviny (výškový rozdíl rovnaného terénu je max. 50cm)
- shrnutá zemina bude využita pro vytvoření malého terénního stupně směrem ke svahu. Výška stupně bude cca 30cm a bude mít pozvolnou hranu. Stupeň bude tvarován do půlkruhu kolem ohniště a altánu. Stupeň bude využit pro osazení laviček.
- plocha amfiteátru bude zatravněna





SEZENÍ - LAVIČKY A ŠPALKY

- sezení kolem ohniště a před amfiteátrm
- budou použity dva typy sezení:

1. Akátová masivní lavice. Sedací plocha z masivního kmene (1/2 kmene). Bez opěrátka. Délka 2m. Sedací výška 35 cm. Vyrobeno z odkorněných kůlů. Všechny povrchy ošetřeny bezbarvým nátěrem. Všechny plochy hoblované a ostré hrany budou zabroušené. Celkem 12 ks.

2. Špalky na sezení z akátu. Odkorněné. Hoblovaná a zahmlazená sedací plocha. Průměr kmene 20-30cm, výška 25-35cm. Špalky budou ošetřeny bezbarvým nátěrem. Celkem 40 ks.





BYLINKOVÁ SPIRÁLA

- kamenná spirála pro pěstování bylinek
- spirála tvořena na sucho skládanými kameny, plocha mezi kameny vyplněna štěrkem a hlínou
- poloměr základny cca 1-1,5m
- kameny kladeny plochami k sobě a v mírném sklonu, tak aby byla minimalizována možnost jejich vypadnutí





ZÁHONY PRO PĚSTOVÁNÍ ROSTLIN

- záhony jsou tvořeny k sobě upevněnými prkny
- na každý záhon budou použita 4 prkna rozměrů 100x20x3 cm
- prkna budou hoblována
- prkna budou k sobě šroubována přes dřevěné hranolky umístěné v rozích
- hotové záhony budou volně ležet na urovnaném terénu, prostoru uvnitř záhonů bude z vnitřní strany opatřen geotextilií a vyplněn substrátem - hlínou

- celkový počet záhonů - 8 ks





KAMENNÁ ZÍDKA

- zídka z volně skládaných kamenů jako úkryt pro živočichy
- použity kameny bez ostrých hran
- délka cca 3m, výška cca 0,5m, šířka cca 1m
- kameny kladeny většími plochami na sebe, tak aby bylo pokud možno zamezeno jejich uvolnění
- zídka volně skládána na urovnaném terénu
- zídka nebude sloužit pro hraní a přelézání dětmi



KOMPOST A KLESTÍ

- kompost volně hromadě v rohu zahrady, případně tvořený dřevěnými kóji s možností postupného plnění (kóje z dřevěných prken či např. palet)

- vedle kompostu budou skladovány větve a klestí jako prostor pro živočichy





NOVÉ ROSTLINY A OVOCNÉ KEŘE

- keře vysazeny podél plotu školky

1. sazenice různých odrůd drobného ovoce:

Rybíz keřový (různé odrůdy) – 10 ks

Ostružina beztrnná – 10 ks

Maliník – 10 ks

2. sazenice domácích keřů a malých stromů:

Dřín obecný – 4 ks

Jeřáb oskeruše – 2 ks

Klokoč zpeřený – 2 ks

