



Město Zábřeh, Městský úřad Zábřeh

Dodavatel:

**MONTAMAX s.r.o.**  
**28.října 2285**  
**789 01 Zábřeh**

IČ: 26847345  
DIČ: CZ26847345

VÁŠ DOPIS ZN.:

ZE DNE:

NAŠE ZN.: 160/11/19/7020

VYŘIZUJE:

Jitka Killarová

DATUM: 1. 7. 2019

**Objednávka na stavební a montážní práce v režimu přenesení daňové povinnosti č. 160/11/19/7020**

Objednáváme u Vás opravu sestav oken formou výměny, montáže a zapravení za 8 ks plastových oken\_SULKO Classic, barva bílá, počet komor 7, stavební hloubka rámu 80 mm, včetně likvidace starých oken ve vestavbě bytového domu 17. listopadu 5, Zábřeh, dle Vaší cenové nabídky N19L00083B ze dne 27.06.2019.

Záruka na dílo: 60 měsíců

Předmět objednávky	Množství	Jednotka	Cena za jedn.	Předp.cena (Kč)
1.Oprava sestav oken_půdní vestavba BD 17. listopadu 5 - cena smluvní				187 514,00
<b>Cena bez DPH</b>				<b>187 514,00</b>
<b>Sazba DPH 15 %</b>				

Převezme: Jitka Killarová, [redacted]

Termín dodání: 15. 9. 2019

Adresa dodání: Město Zábřeh, Odbor technické správy, Masarykovo náměstí 510/6, 789 01 Zábřeh

**Fakturační údaje:**

Město Zábřeh, Masarykovo náměstí 510/6, Zábřeh, 789 01, IČ: 00303640, DIČ: CZ00303640

Prosím, přiložte k faktuře následující doklady: kopii této objednávky a předávací protokol.

Dodavatel souhlasí s uveřejněním objednávky podle zákona 340/2015 Sb.

Objednávka nabývá platnosti dnem akceptace objednávky a účinnosti dnem uveřejnění v registru smluv na portálu veřejné správy, pokud je toto uveřejnění vyžadováno zákonem.

Na faktuře vždy uvádějte číslo objednávky 160/11/19/7020. Na fakturu výslovně uveďte toto sdělení: **Výši daně je povinen doplnit a přiznat plátce, pro kterého je plnění uskutečněno.**

**Údaj k zajištění finanční kontroly:**

Cena vč. DPH **215 641,10 Kč**

S pozdravem [redacted]

Objednávka byla akceptována dne: 9.7.2019

ID:

Ing. Petr Kostar  
vedoucí Oboru technické správy - příkazce operace

**MONTAMAX s.r.o.**28.října 2285/8e  
Zábřeh  
789 01**MONTA  
MAX**  
Martin Jedelský

Bankovní spojení:

ČSOB a.s.

č.ú.: 193842692/0300

IČ: 26847345

DIČ: CZ26847345

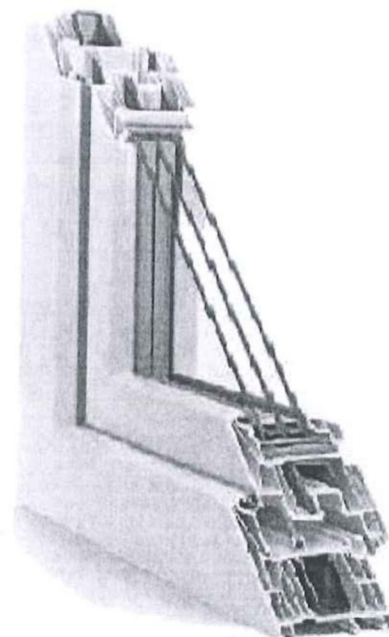
**Nabídka: N19L00083D**

Objednatel:	Město Zábřeh	Adresa stavby: půdní nástavba 17.listopadu
IČ:	00303640	
DIČ:	CZ00303640	
Zástupce:		
tel.:		
fax:		
e-mail:		
Adresa:	Masarykovo náměstí 510/6 Zábřeh 78901	Termín realizace:
		Výrobní rozměry dodal:
Zpracováno dne:	27.6.2019	Zpracoval: Jedelská Andrea

**SULKO Synego MD**

Okna vyrobená z osvědčeného profilu REHAU Synego jsou vynikajícím řešením pro rodinné domy. Tento profil shrnuje veškeré poznatky a zkušenosti převedené do optimálního systému

název systému	SULKO Synego MD
počet komor rám/křídlo	7/6
stavební hloubka rám	80 mm
počet těsnění	3



Obrázek je pouze ilustrativní.

N19L00083D

Pozice: 0/: příslušenství

Rozměry rámu: 1100,0 x 1350,0 mm

OST

Základní cena:

Doplňky:

Návod na obsluhu a údržbu 1ks

Množství: 1

Cena za ks: 0,00 Kč

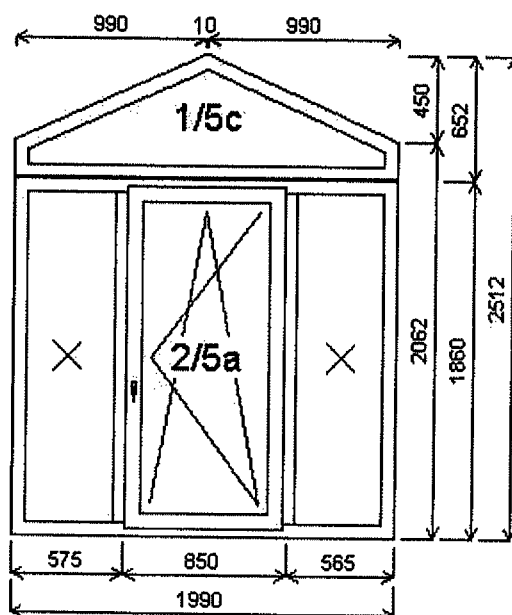
**Celkem:**

**0,00 Kč**

Pozice: 5/: Sestava

Rozměry rámu: 1990,0 x 2512,0 mm

SULKO SYNEGO MD



Pozice: 5a 1990,0x1860,0 mm 1 ks

Základní cena: Trojdielné balkonové dveře se 2-ma sloupky

10 474,00 Kč

ZM732460VR X-S-003 spoj H + 2xFe

Barva (ext/int): Bílá

Sklo: T4-12TGI-F4-12TGI-T4 U=0.7 33dB  
TERMIO

Rám: Rám Synego 72 MD

Sloupek: Sloupek Synego 96 MD

Křídlo: Pevné zasklení  
Křídlo Z59 Synego

Zazdívací lišta: Podkladní lišta 30/5K bílá

Barva těsnění: Standard

Klika: žádná

Okenní klika proti vniknutí BÍLÁ  
OPTIMO

Doplňky: Parapet vnitřní PROFI 586,00 Kč

Postforming javor, krytka krémová

d=2050, hl=250, 1ks

Překrývací plech 50 x 30 71,00 Kč

mm 1ks, B=2020mm

Výška klíky: (FFG) B:980

Pozice: 5c 1990,0x650,0 mm 1 ks

Základní cena: Jednodílné souměrné zkosené okno 6 911,00 Kč

Barva (ext/int): Bílá

Sklo: T4-12TGI-F4-12TGI-T4 U=0.7 33dB  
TERMIO

Rám: Rám Synego 72 MD

Křídlo: Pevné zasklení

Podklad. profil: Podkladní lišta 30/5K bílá

Barva těsnění: Standard

Klika: žádná

Spoje: celkem 562,00 Kč

Množství: 2

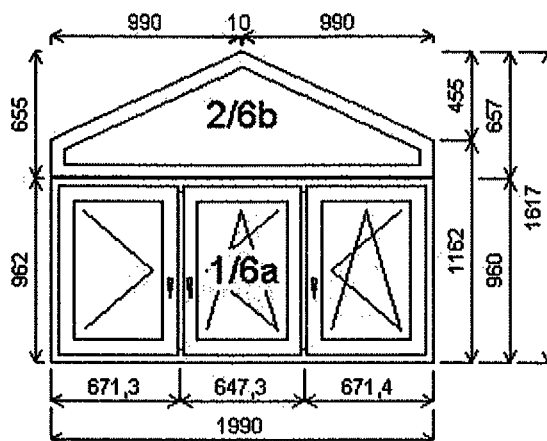
Cena za ks: 18 604,00 Kč

**Celkem:****37 208,00 Kč**

Pozice: 6/: Sestava

Rozměry rámu: 1990,0 x 1617,0 mm

SULKO SYNEGO MD



Pozice: 6a	1990,0x960,0 mm	1 ks	
Základní cena:	Trojdílné okno se 2-ma sloupky		8 668,00 Kč
Barva (ext/int):	Bílá		
Sklo:	T4-12TGI-F4-12TGI-T4 U=0.7 33dB TERMIO		
Rám:	Rám Synego 72 MD		
Sloupek:	Sloupek Synego 96 MD		
Křídlo:	Křídlo Z59 Synego		
Podklad. profil:	Podkladní lišta 30/5K bílá		
Barva těsnění:	Standard		
Klika:	Okenní klika proti vniknutí BÍLÁ OPTIMO		
Doplňky:	Parapet vnitřní PROFÍ	957,00 Kč	
	Postforming javor, krytka krémová d=2050, hl=500, 1ks		
	Překrývací plech 50 x 30 mm 1ks, B=2000mm	70,00 Kč	
Výška kliky:	(FFG) A:250 , B:250 , C:250		

Pozice: 6b	1990,0x655,0 mm	1 ks	
Základní cena:	Jednodílné souměrné zkosené okno		6 935,00 Kč
Barva (ext/int):	Bílá		
Sklo:	T4-12TGI-F4-12TGI-T4 U=0.7 33dB TERMIO		
Rám:	Rám Synego 72 MD		
Křídlo:	Pevné zasklení		
Podklad. profil:	Podkladní lišta 30/5K bílá		
Barva těsnění:	Standard		
Klika:	žádná		

Spoje:	celkem	562,00 Kč
	ZM732460VR X-S-003 spoj H + 2xFe	

Množství: 6

Cena za ks: 17 192,00 Kč

**Celkem:****103 152,00 Kč**

**Cenová rekapitulace**

Položek: 3 cena:		128 388,00 Kč
Doplňující a spojovací profily		4 496,00 Kč
Parapety vnitřní		6 914,00 Kč
Parapety vnější		562,00 Kč
001Montáž atypických balk.dveří a oken	71,50 m	11 655,00 Kč
028Demontáž		4 240,00 Kč
041Zednické zapravení INT-celé ostění	71,50 m	20 021,00 Kč
013Montáž parapetu interiér (do 300mm) [bm]		2 296,00 Kč
014Montáž parapetu exteriér (do 290mm) [bm]		642,00 Kč
083Manip.technika-plošina		5 050,00 Kč
056Likvidace		3 250,00 Kč

<b>Součet:</b>	<b>187 514,00 Kč</b>
DPH[15%]: PDP	0,00 Kč
<b>Celkem:</b>	<b>187 514,00 Kč</b>
Záloha:	0,00 Kč

Doufáme, že jste s naší nabídkou spokojeni a těšíme se na Vaši objednávku.

Se srdečným pozdravem  
za firmu MONTAMAX s.r.o.  
Andrea Jedelská

**Upozornění - páskování**

Dovolujeme si Vám nabídnout řešení funkčního těsnění připojovací spáry otvorových výplní dle platné legislativy a požadavků normy ČSN 746077 (Tepelná ochrana budov).

Na připojovací spáru okna působí vlivy, jako jsou sluneční záření, vítr, déšť, změny teplot, hluk, chemikálie, pohyb konstrukcí atd. Vady připojovací spáry způsobují plísň, tepelné mosty, špatnou zvukovou izolaci, korozi a degradaci.

K požadavkům na připojovací spáru pak patří především nulová infiltrace, nulová stékavost, schopnost dilatace, tepelně a zvukově izolační zábrana a životnost.

*V případě zájmu Vám cenu páskování doceníme.*